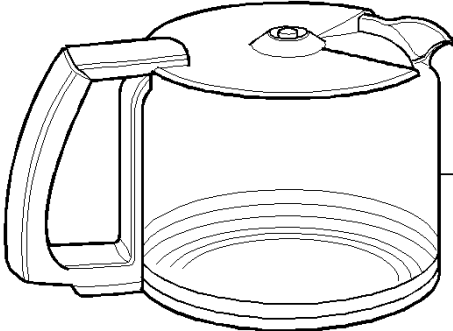


**KRUPS**

**F3104B10(E)**

MS-5370296



KA-F0344210F

# KRUPS

## F3104B10(E)

