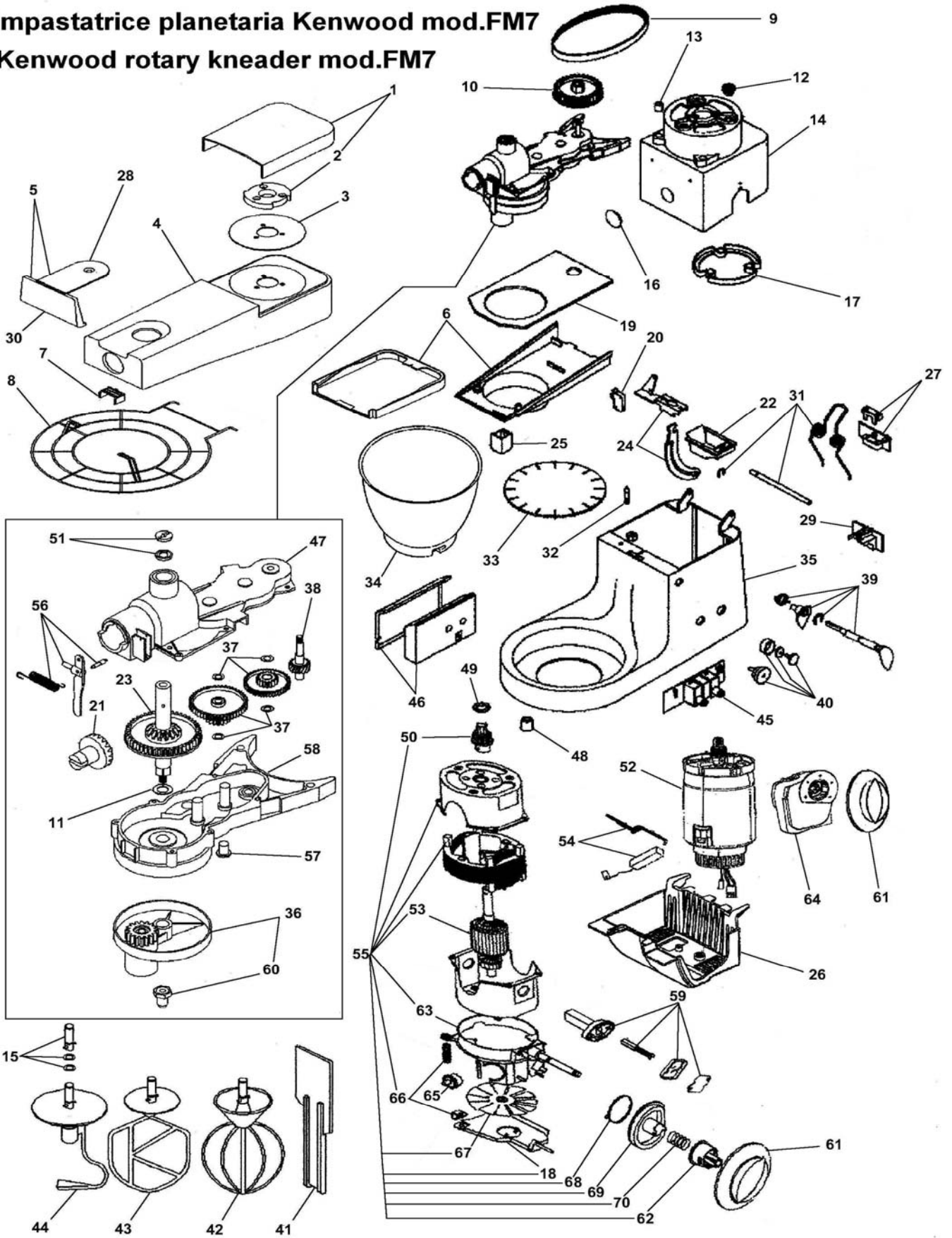


Impastatrice planetaria Kenwood mod.FM7
Kenwood rotary kneader mod.FM7



IMPASTATRICE PLANETARIA KENWOOD MOD.FM7

KENWOOD ROTARY KNEADER MOD.FM7

| Rif No | Codice Code | Caratteristiche Characteristics | Descrizione Description |
|--------|-------------|---------------------------------|------------------------------------|
| 1 | CO4182 | Kit | Coperchio Cover |
| 2 | CO4201 | | Ghiera Locking ring |
| 3 | CO4202 | | Disco Disk |
| 4 | CO4203 | | Copertura Covering |
| 5 | CO4204 | (FM7CE) | Coperchio Cover |
| 6 | CO4181 | Kit | Coperchio Cover |
| 7 | CO4206 | | Top cover Top cover |
| 8 | CO1000 | ☺ Plastic (FM7) | Coperchio Cover |
| 8 | CO1047 | ☺ Stainless steel(FM7CE) | Coperchio Cover |
| 9 | CO4207 | ☺ | Cinghia Belt |
| 10 | CO4208 | ☺ | Puleggia Pulley |
| 11 | CO4290 | | Spessore Shim |
| 12 | CO4210 | Plastic | Boccola Bush |
| 13 | CO4211 | Steel | Boccola Bush |
| 14 | CO4212 | (FM7) | Telaio Frame |
| 14 | CO4180 | (FM7CE) | Telaio Frame |
| 15 | CO4179 | ☺ Kit | Albero Shaft |
| 16 | CO4214 | | Tappo Tap |
| 17 | CO4215 | | Anello Ring |
| 18 | CO4264 | 01/09/01 f.p.(*) | Scheda elettronica Electronic card |
| 19 | CO4217 | | Guarnizione Gasket |
| 20 | CO4218 | ☺ (FM7) | Microinterruttore Microswitch |
| 20 | CO4184 | ☺ (FM7CE) | Microinterruttore Microswitch |
| 21 | CO4288 | | Ingranaggio Gear |
| 22 | CO4220 | | Coperchio Cover |
| 23 | CO4299 | | Ingranaggio Gear |
| 23 | CO4287 | 01/01/02 f.p.(*) | Ingranaggio Gear |
| 24 | CO4178 | Kit (FM7) | Leva Lever |
| 24 | CO4177 | Kit (FM7CE) | Leva Lever |
| 25 | CO4223 | | Pomello Knob |
| 26 | CO4271 | (FM7) | Copertura Covering |
| 26 | CO4183 | (FM7CE) | Copertura Covering |
| 27 | CO4225 | (FM7) | Pressacavo Cable clamp |
| 28 | CO4226 | (FM7) | Coperchio Cover |
| 29 | CO4227 | | Pressacavo Cable clamp |
| 30 | CO4228 | (FM7CE) | Coperchio Cover |
| 31 | CO4176 | Kit | Molla Spring |
| 32 | CO4230 | | Perno Pivot |
| 33 | CO4231 | | Supporto Support |
| 34 | CO1008 | Stainless steel | Pentola Pan |
| 34 | CO1010 | Plastic | Pentola Pan |
| 35 | CO4232 | (FM7) | Base Base |
| 35 | CO4175 | (FM7CE) | Base Base |
| 36 | CO4174 | ☺ Kit | Coperchio Cover |
| 37 | CO4185 | Kit | Ingranaggio Gear |
| 38 | CO4282 | | Pignone Pinion |
| 39 | CO4154 | ☺ Kit | Leva Lever |
| 40 | CO4186 | ☺ Kit start-stop | Pulsante Push button |
| 41 | CO4238 | | Spatola Spatula |
| 42 | CO4239 | ☺ | Frusta Whisk |
| 42 | ACKFRUR | Bigger-size | Frusta Whisk |
| 43 | CO4240 | | Sbattitore Mixer |
| 44 | CO4241 | | Uncino Hook |
| 45 | CO1087 | (FM7CE) | Scheda elettronica Electronic card |
| 46 | CO4173 | Kit (FM7CE) | Scatola Box |
| 47 | CO4278 | | Coperchio Cover |
| 48 | CO4244 | Kit | Piedino Foot |
| 49 | CO4245 | | Rosetta Whaser |
| 50 | CO4246 | | Puleggia Pulley |
| 51 | CO4172 | Kit | Tappo Tap |
| 52 | CO4273 | 230V/1Ph/50-60Hz | Motore Motor |
| 53 | CO4249 | 01/09/01 f.p.(*) | Rotore Rotor |
| 54 | CO4272 | ☺ Kit | Spazzola Brush |
| 55 | CO4171 | Kit - 01/09/01 f.p.(*) | Motore Motor |
| 56 | CO4170 | Kit | Leva Lever |
| 57 | CO4292 | | Tappo Tap |
| 58 | CO4291 | | Base Base |
| 59 | CO2355 | Kit - 01/09/01 f.p.(*) | Spazzola Brush |
| 60 | CO4275 | | Dado Nut |
| 61 | CO2356 | ☺ Kit (FM7) | Pomello Knob |
| 61 | CO2357 | ☺ Kit (FM7CE) | Pomello Knob |
| 62 | CO4268 | 01/09/01 f.p.(*) | Boccola Bush |
| 63 | CO4259 | 01/09/01 f.p.(*) | Telaio Frame |
| 64 | CO4196 | ☺ (FM7) | Scheda elettronica Electronic card |
| 64 | CO4274 | ☺ (FM7CE) | Scheda elettronica Electronic card |
| 65 | CO4261 | 01/09/01 f.p.(*) | Termico Thermic |
| 66 | CO2359 | Kit - 01/09/01 f.p.(*) | Molla Spring |
| 67 | CO4263 | 01/09/01 f.p.(*) | Ventola Fan |
| 68 | CO4265 | 01/09/01 f.p.(*) | Molla Spring |
| 69 | CO4266 | 01/09/01 f.p.(*) | Camma Cam |
| 70 | CO4267 | 01/09/01 f.p.(*) | Molla Spring |

(*): fuori produzione / out of production

☺ : ricambio consigliato / spare part suggested