

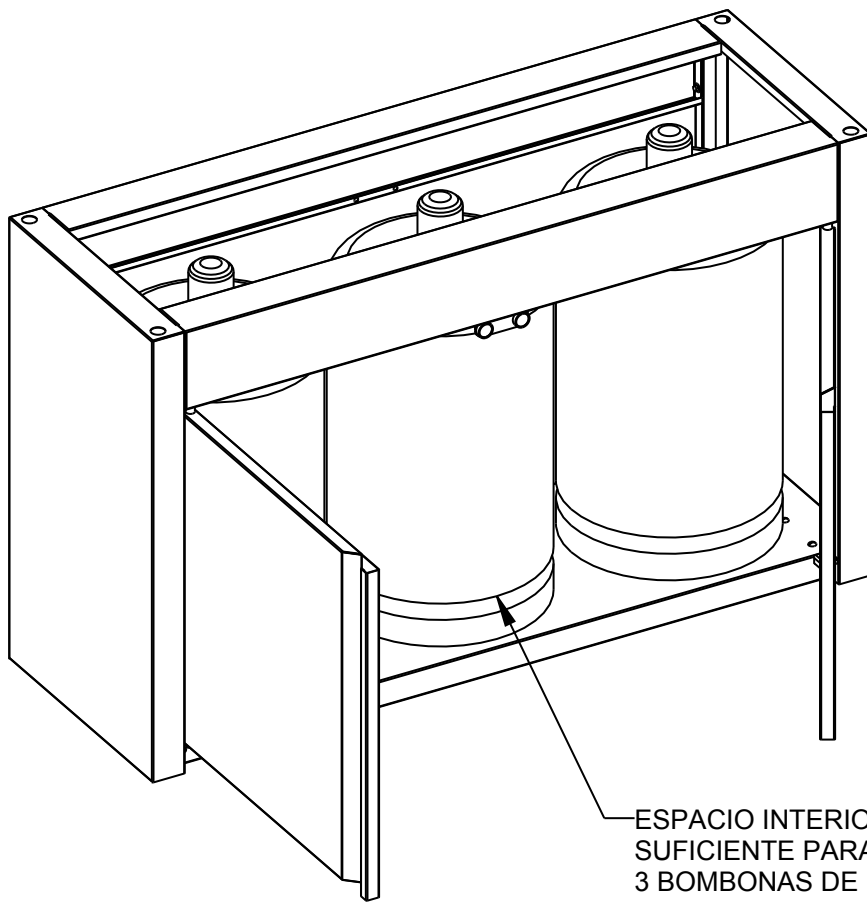
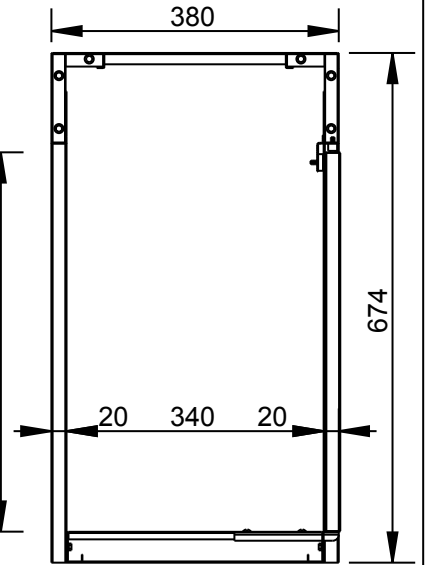
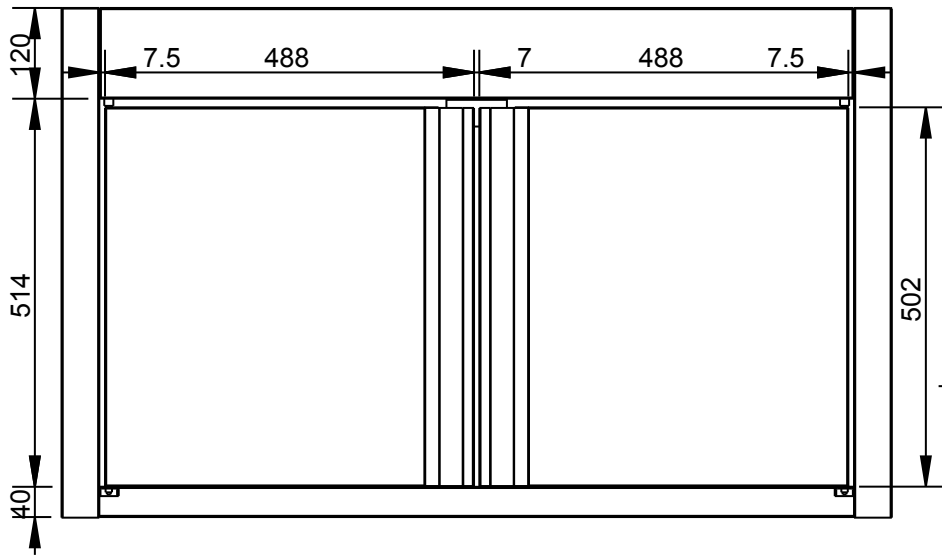


Applus®
LGA1
Organismo
Notificado
0370

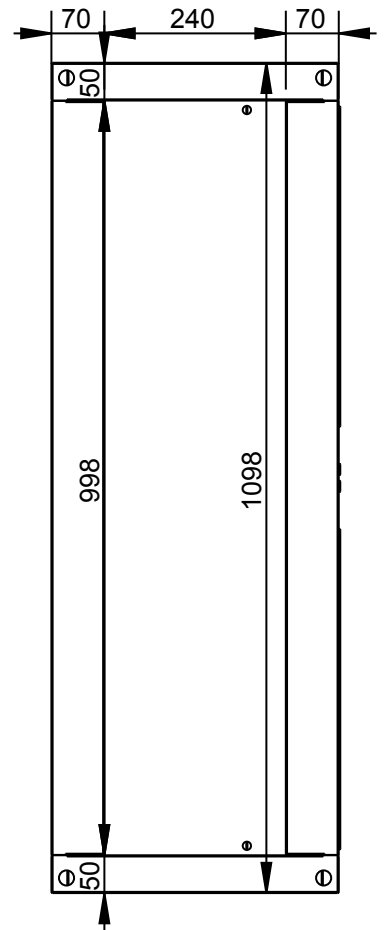
AENOR
Organismo
Notificado
0099



TOLERANCIAS GENERALES: ± 0.5 mm



ESPACIO INTERIOR
SUFICIENTE PARA UBICAR
3 BOMBONAS DE BUTANO



FAMILIA: BAR 2009

FECHA: 28/02/11

MODELO: 4495P

PESO(Kg): 15.394

DENOMINACION:
MESA SOP.BAR 1100 C/PUERTAS

ESCALA:
1/10

MATERIAL:
INOX

CODIGO:
4495P

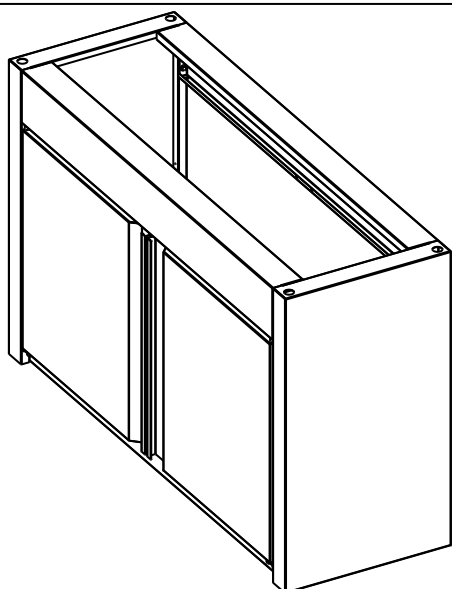


Applus®
LGA1
Organismo
Notificado
0370

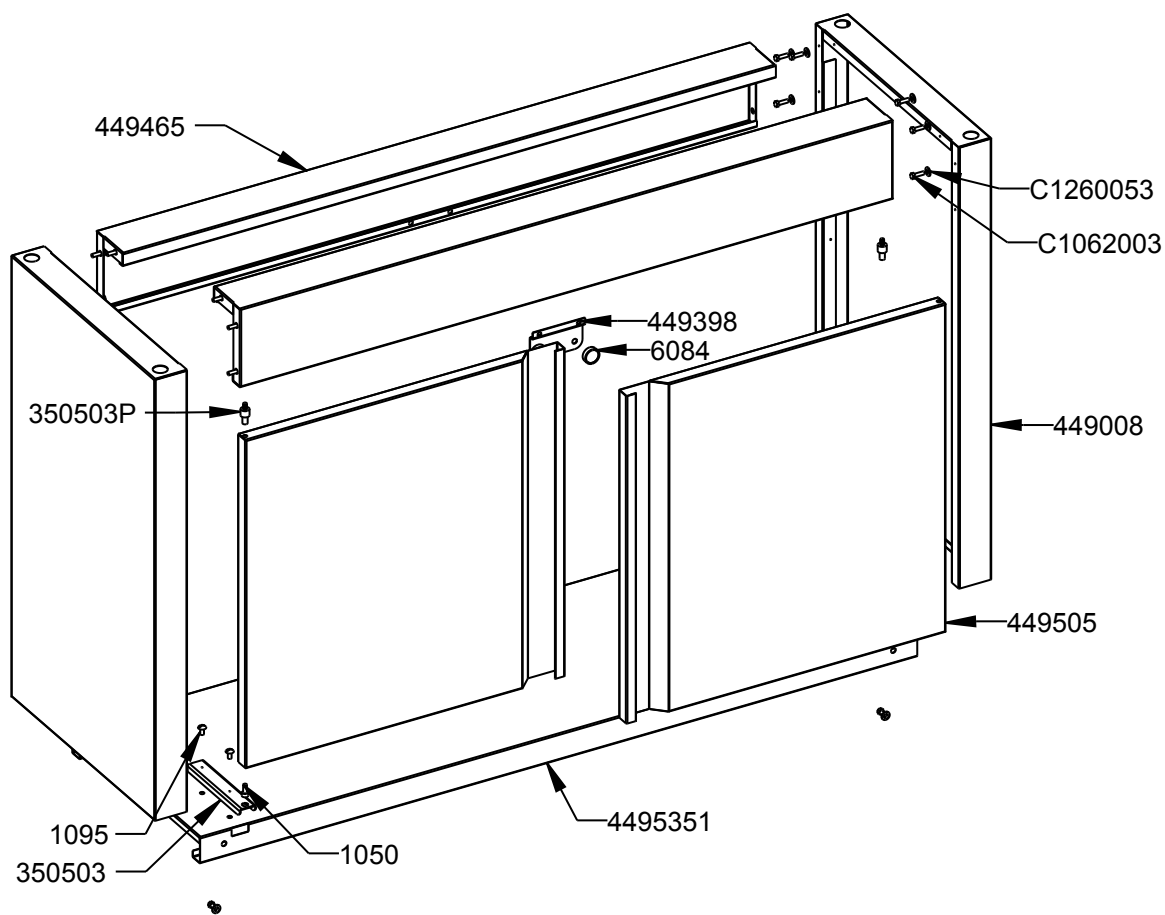
AENOR
Organismo
Notificado
0099



TOLERANCIAS GENERALES: ± 0.5 mm



QT	COD	DESCRIPCION
2	1050	TORNILLO ALLEN M5X12 DIN912
4	1095	TORNILLO M-5X10 TLR INOX
2	6084	IMAN
2	350503	BISAGRA
2	449008	LATERAL SOPORTE BAR
1	449398	SOPORTE IMAN
2	449505	PUERTA SOPORTE BAR 1100
2	449565	FRISO SOPORTE BAR 1100 C/PUERTAS
1	4495351	ESTANTE SOP.1100 C/PUERTAS
2	350503P	EJE SUPERIOR PUERTA
16	C1062003	TORNILLO M-5X15 DIN933 ZN
16	C1260053	ARANDELA M-5 DIN-125 ZN



FAMILIA: BAR 2009

FECHA: 28/02/11

MODELO: 4495P

PESO(Kg): 15.394

DENOMINACION:
MESA SOP.BAR 1100 C/PUERTAS

ESCALA:
1/10

MATERIAL:
INOX

CODIGO:
4495P



Applus®
LGA1
Organismo
Notificado
0370

AENOR
Organismo
Notificado
0099



TOLERANCIAS GENERALES: ± 0.5 mm

QT	COD	DESCRIPCION	FAB.	MATERIAL	DATA	PESO
2	350503	BISAGRA	SÍ	INOFER 1.2	20/09/07	0.067
2	449008	LATERAL SOPORTE BAR	SÍ	INOFER 0.8	11/01/11	2.468
1	449398	SOPORTE IMAN	SÍ	INOFER 1.2	05/06/10	0.038
2	449505	PUERTA SOPORTE BAR 1100	SÍ	INOFER 0.8	28/02/11	1.900
2	449565	FRISO SOPORTE BAR 1100 C/PUERTAS	SÍ	INOFER 0.8	02/11/10	1.547
1	4495351	ESTANTE SOP.1100 C/PUERTAS	SÍ	INOFER 0.8	28/02/11	3.243
2	1050	TORNILLO ALLEN M5X12 DIN912	NO	INOX	22/05/09	0.004
4	1095	TORNILLO M-5X10 TLR INOX	NO	INOX	01/01/09	0.003
2	6084	IMAN	NO	IMAN - INOX	01/01/01	0.021
2	350503P	EJE SUPERIOR PUERTA	NO	FE.ZN	25/05/08	0.013
16	C1062003	TORNILLO M-5X15 DIN933 ZN	NO	FE ZN	03/02/09	0.003
16	C1260053	ARANDELA M-5 DIN-125 ZN	NO	FE ZN	11/05/10	0.001



FAMILIA: BAR 2009

FECHA: 28/02/11

MODELO: 4495P

PESO(Kg): 15.394

DENOMINACION:
MESA SOP.BAR 1100 C/PUERTAS

ESCALA:
1/8

MATERIAL:
INOX

CODIGO:
4495P