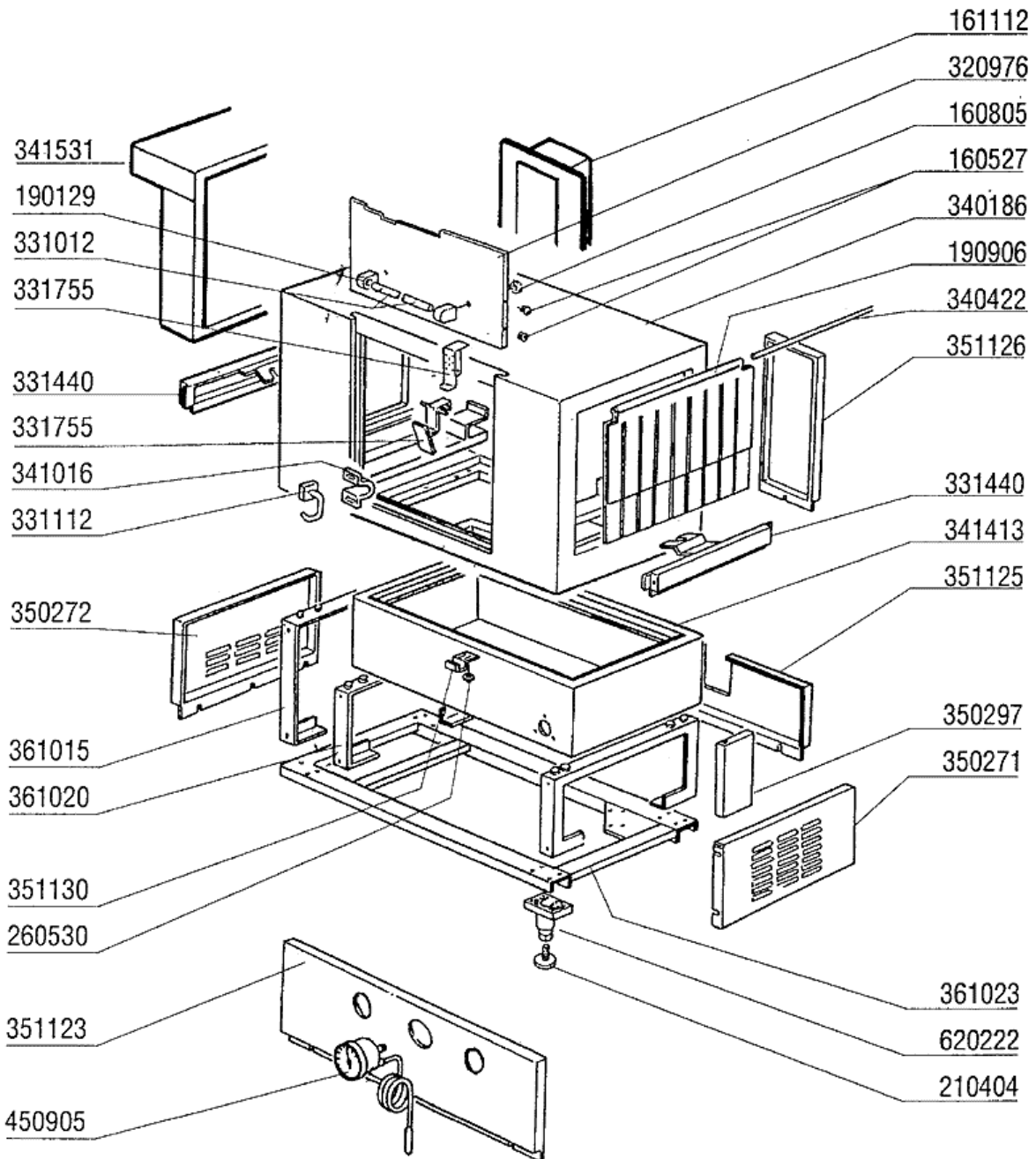


**AC 90**

**AC 100**

**PARTI DI RICAMBIO  
PIECES DETACHEES  
SPARE PARTS  
ERSATZTEILE  
LISTA DE RECAMBIOS**

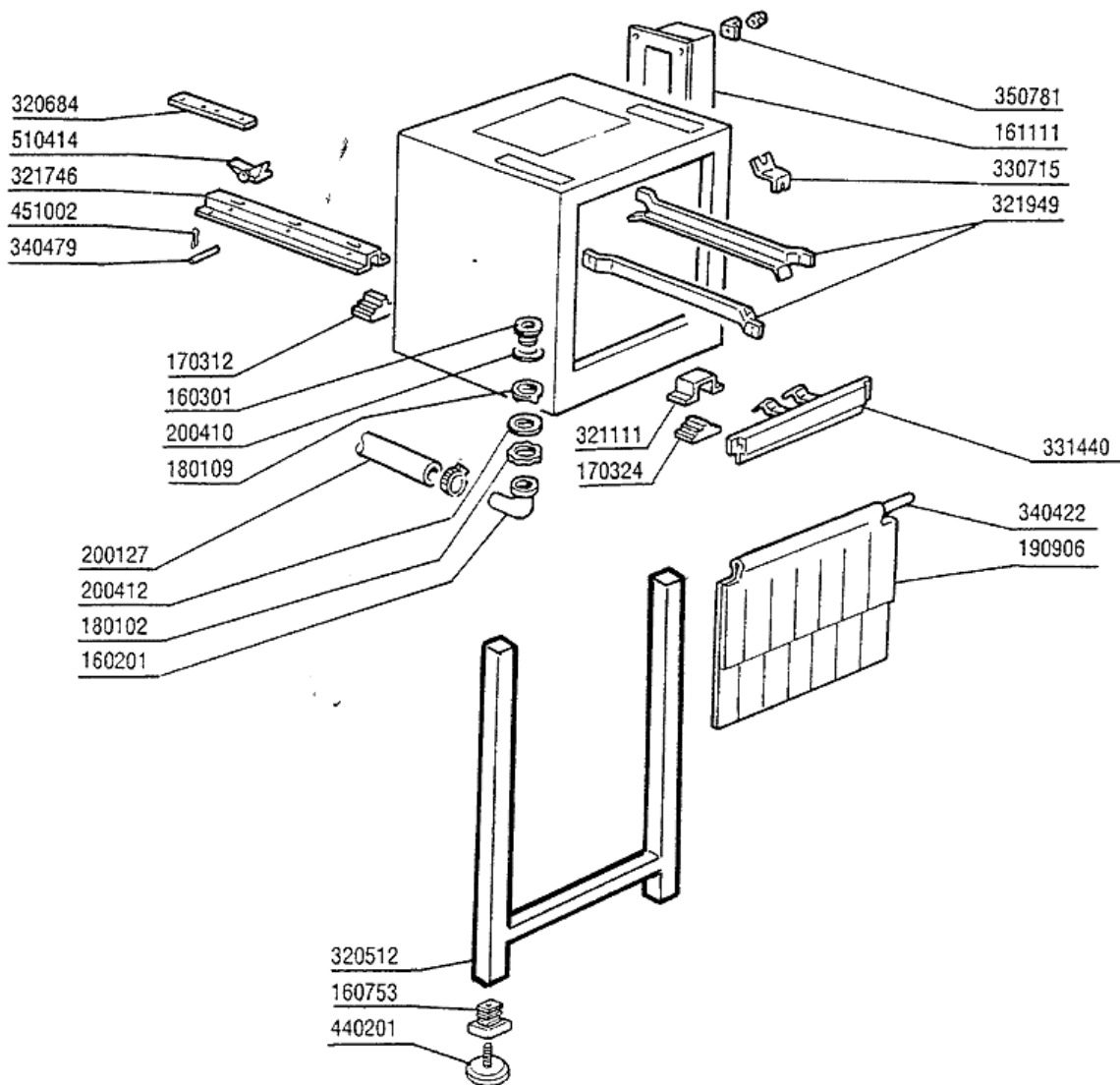
## 2 - Karosserie Waschzone



## 2 - Karosserie Waschzone

CODE	BEZEICHNUNG
160527	PFROPFEN 14,5X2X8
160805	DICHTUNG D.8
161112	HINTERE ABDECKUNG 300 S N
190129	GRIFFSHALTER. SE NE GRAU
190906	VORHANG SPRITZSCHUTZ 620X480
210404	SCHWARZGUMMIFUSS S90 NE SE
260530	ROSTFR.STAHL SCHEIBE 7X22X2
320976	TUER
331012	GRIFF 412 MM TUER SE NE G115
331112	HACKEN (331116)
331440	PANEEL
331755	TÜRHALTERUNG FÜR AC-ACR-NE
340186	HAUBE F.WASCHZONE
340422	WELLE FUER VORHANG AC-ACR
341016	WINKEL F.TÜRSICHERHEITSHAKEN A
341413	WASCHTANK 1300
341531	HAUBE
350271	PANEEL
350272	PANEEL
350297	PANEEL
351123	FRONTTAFEL WASCHTANK S2200-290
351125	PANEEL
351126	PANEEL
351130	HALTERUNG FÜR PANEEL S-SE
361015	RAHMEN
361020	RAHMEN
361023	RAHMEN
450905	KAPILL.THERMOMETER D.52 1,5M
620222	KOMPL. FUSS ALU

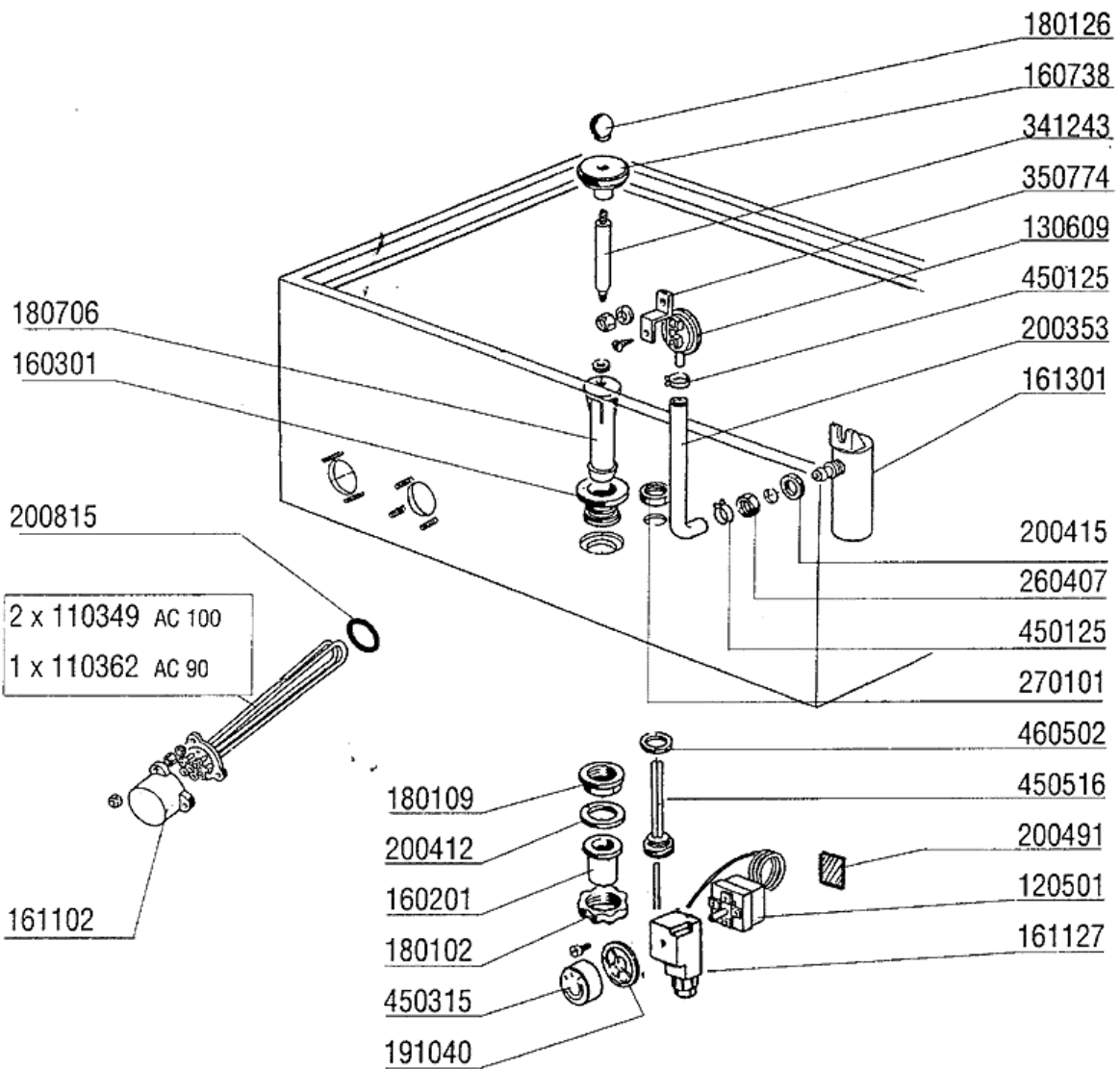
### 3 - Karosserie Heisslufttrocknung



### 3 - Karosserie Heisslufttrocknung

CODE	BEZEICHNUNG
160201	KNIESTUECK F.TANKZULAUF MOPL
160301	ABLAUFSTUTZEN 1"1/2 C-S-N
160753	PFROPFEN 40X40X1
161111	HINTERE ABDECKUNG 130 N S2900
170312	FUEHRUNGS-AUFNAHME V.NOCKENLIST
170324	FUEHRUNGS-AUFNAHME SE-S2200-29
180102	GEWINDERING F.ABLAUFST.1"1/2 F
180109	KLEMMRING 1 1/2"
190906	VORHANG SPRITZSCHUTZ 620X480
200127	SCHLAUCH AUS PVC D.35
200410	DICHTUNG ABLAUF 1 1/2" 65X47X2
200412	DICHTUNG ABLAUF 1 1/2" 45X33X3
320512	BEINE
320684	WINKEL
321111	ABDECKUNG
321746	FUEHRUNG
321949	FUEHRUNG
330715	OBER.WINKEL VORHANG SNL-SE
331440	PANEEL
340422	WELLE FUER VORHANG AC-ACR
340479	STIFT F.NOCKENLEISTE SNL-SE
350781	WINCKEL
440201	GUMMIFUSS D.60X10
451002	SPLINT ROSTFR.ST. D 2X12
510414	VERNICKELT.SPERRNOCKEN SNL-SE

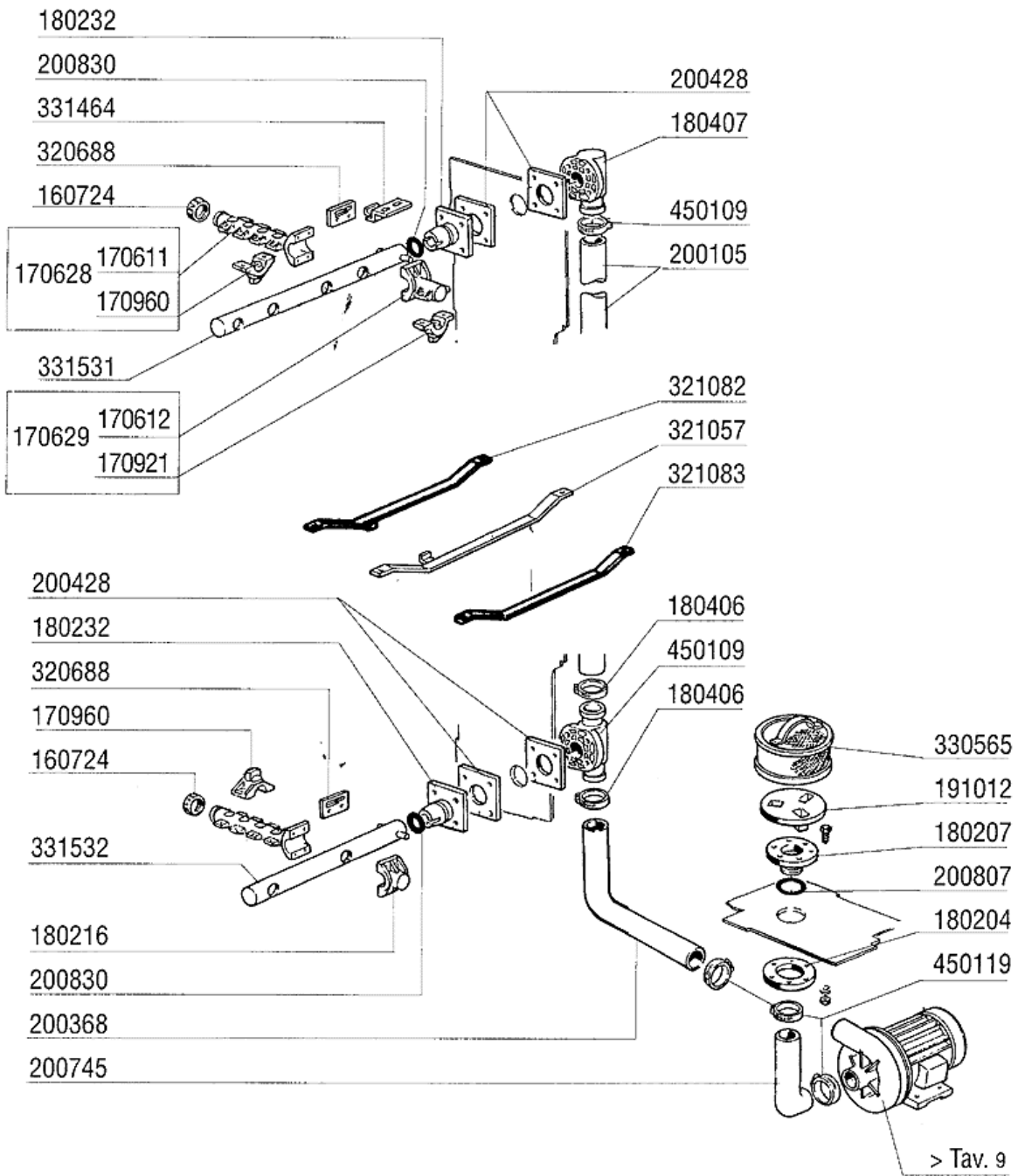
#### 4 - Teile für Waschzone



#### 4 - Teile für Waschzone

CODE	BEZEICHNUNG
110349	HEIZKÖRPER 6000W 230/400V
110362	HEIZKÖRPER 9000W 220/380V
120501	THERMOSTAT 30/90°C
130609	DRUCKSCHALTER 110-70 N 1 NIVEA
160201	KNIESTUECK F.TANKZULAUF MOPL
160301	ABLAUFSTUTZEN 1"1/2 C-S-N
160738	DECKPLATTE F.ÜBERLAUFROHR S290
161102	HEIZKOERPERSCHUTZ MOPL.
161127	BEHAELTER FUER THERMOSTAT
161301	LUFTFALLE F2 C34-F45
180102	GEWINDERING F.ABLAUFST.1"1/2 F
180109	KLEMMRING 1 1/2"
180126	GRIFF F.UEBERLAUFROHR SNL
180706	UEBERLAUFSTANDROHR S3 - S NEU
191040	RAHMEN DES THERMOSTATSKNOPFES
200353	DRUCKWAECHTERSCHL.B23-10-1-2-C
200412	DICHTUNG ABLAUF11/2" 45X33X3
200415	DUTRAL DICHTUNG -F2 18,5X10X3
200491	HINTER.DICHTUNG F.THERMOSTATSK
200815	O-RING F.HEIZKÖRPER
260407	ROSTFR.STAHLERN.MUETTER D10 UN
270101	SECHSWINKL.GEGENMUTT.1/2"
341243	WELLE FÜR SNL/AC90 STANDROHR
350774	WINKEL
450125	ELASTISCHE SCHELLE D.10,4X9,8
450315	KNEBEL F.THERMOSTAT 90°
450516	SCHUTZHUELLE FUER 2 THERMOSTAT
460502	ASBESTDICHTUNG 30X21X2

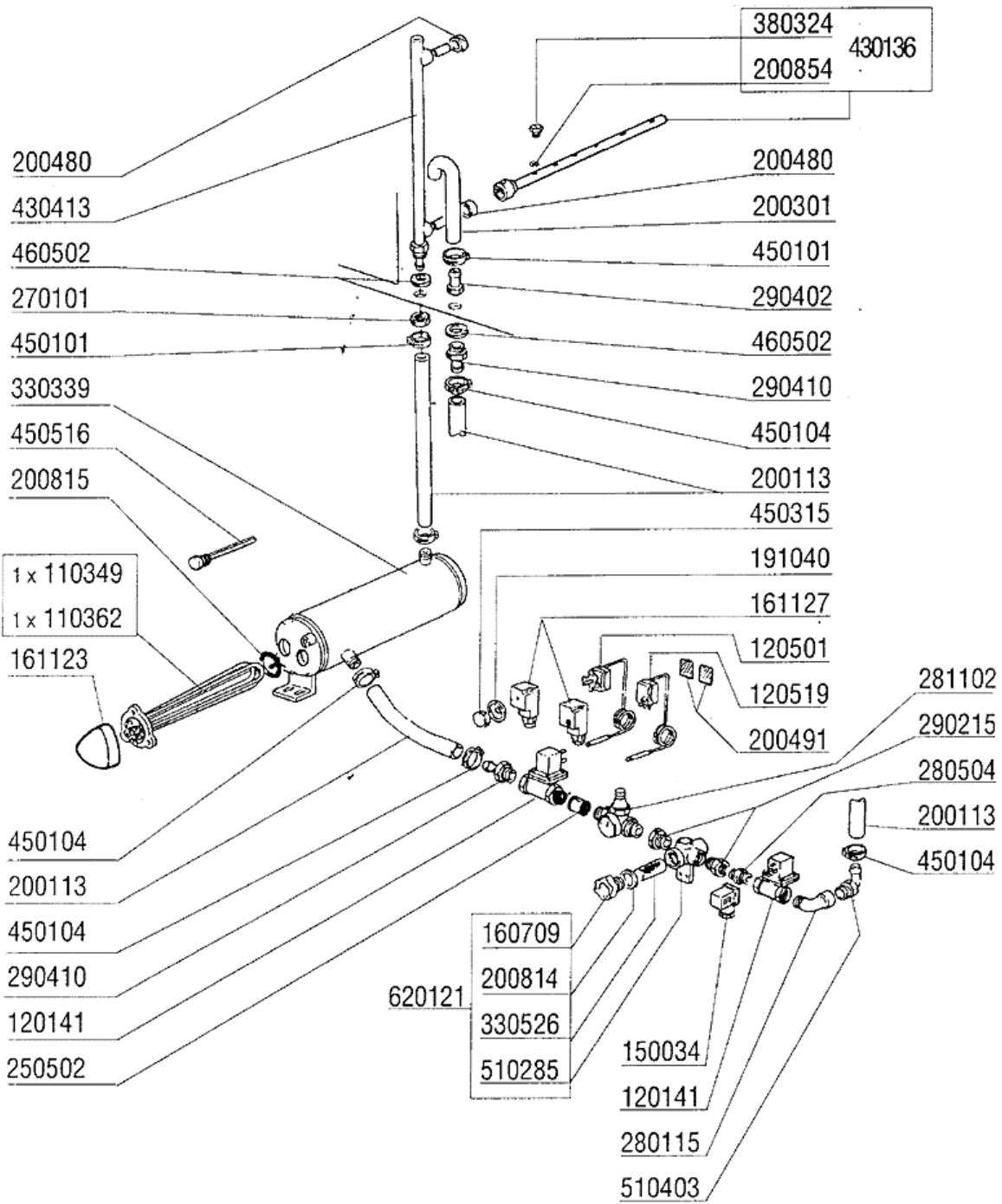
## 5 - Waschrohr AC100



## 5 - Waschrohr AC100

CODE	BEZEICHNUNG
160724	PFROPFEN F. WASCHARM S90
170611	WASCHARM (LANG) S90-S N L
170612	WASCHARM (KURZ) S90-S 2900
170628	ZUSAMMENGEBAUTER WASCHARM S160
170629	ZUSAMMENGEBAUT.KURZ.WASCHARM S
170921	AXIALE WASCHDUESE D 35
170960	WASCHDUSE 4,5
180204	GEGENFLANSCH D.130 ANSAUGROHR
180207	ANSAUGSTUTZEN C33/34
180216	GEGENFLANSCH - WASCHARM S90-S
180232	FLANSCH WASCHARM SNL
180406	T-ANSCHLUSSTUECK F. WASCHEN S9
180407	KNIESTUECK S90 S N L
191012	DEFLEKTOR S 3°S.N.L. G65
200105	GUMMISCHLAUCH 50X60
200368	DRUCKSCHLAUCH S90-S N L
200428	DICHTUNG 100X100X3 AUS NEOT
200745	ANSAUGSCHLAUCH WASCHEN SNL
200807	O-RING 3,53 X 110,72
200830	O-RING 37,3X44,5X3,6
320688	WASCHARMHALTERUNG FÜR S/AC WAS
321057	UNTERER WASCHARMSUPPORT
321082	HALTERUNG
321083	HALTERUNG F.UNTERE WASCHARM "S
330565	FILTER 185X100H SES NE SNL
331464	WASCHARM HALTERUNG
331531	OBERE WASCHROHR SNL
331532	UNTERE WASCHROHR AC91/101
450109	SCHLAUCHSCHELLE 50-65
450119	SCHLAUCHSCHEL. 58-75 H=12,2

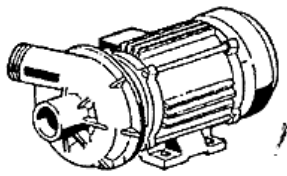
## 6 - Nachspülung AC100



## 6 - Nachspülung AC100

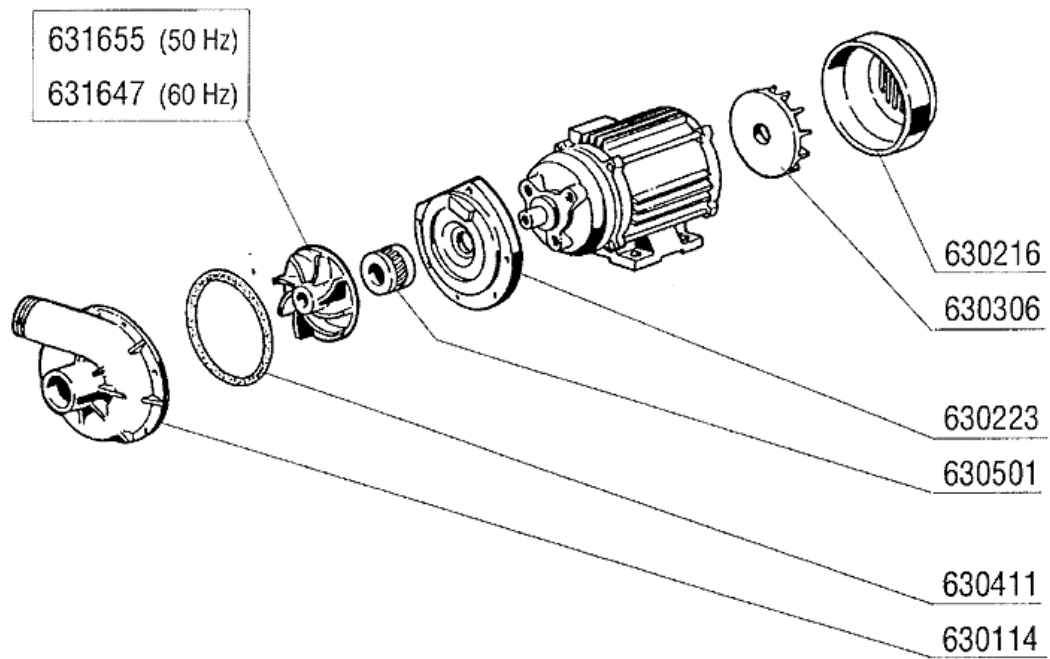
CODE	BEZEICHNUNG
110349	HEIZKÖRPER 6000W 230/400V
110362	HEIZKÖRPER 9000W 220/380V
120141	E-VENTIL METAL.328000 D.1/2 V2
120501	THERMOSTAT 30/90°C
120519	SICHERHEITSTHERMOSTAT 95-125°
150034	VERBINDER F.E-VENTIL 122.09.N
160709	PFROPFEN V.E-VENTILKOLLEKTOR
161123	HEIZKOERPERSCHUTZ H42 SNL
161127	BEHAELTER FUER THERMOSTAT
191040	RAHMEN DES THERMOSTATSKNOPFES
200113	GUMMISCHLAUCH 12X22
200301	SCHLAUCH F.TANKZULAUF N-S
200480	DICHTUNG NACHSPUELARM
200491	HINTER.DICHTUNG F.THERMOSTATSK
200814	O-RING 34,52X41,58X3,53
200815	O-RING F.HEIZKÖRPER
200854	O-RING F.DÜSE DES NACHSPÜLARME
250502	ROHR 3/4" STAHL
270101	SECHSWINKL.GEGENMUTT.1/2"
280115	KNIESTÜCK 1/2"
280504	ANSCHLUSSTCK F.VERTEILER
281102	REDUZIERVERTIL 1/2" TYP535 M/M
290215	STUTZEN TEFL.+GEWINDERING D.1/
290402	NIPPEL F.1/2" MESSING
290410	NIPPEL 1/2"
330339	BOILER D.200X640 F.ZWEI HEIZKÖ
330526	FILTER 22X88 E-VENTIL-KOLLEKTO
380324	NACHSPÜLDÜSE 52,5 80° OV 1/8"
430136	NACHSPUELARM S-SE-SE/1
430413	NACHSPÜLSÄULE SE-ACR
450101	ROSTFR.STAHL SCHELLE 15-24 H=1
450104	SCHLAUCHSCHELLE H=12,5 15-24
450315	KNEBEL F.THERMOSTAT 90°
450516	SCHUTZHUELLE FUER 2 THERMOSTAT
460502	ASBESTDICHTUNG 30X21X2
510285	KOLLEKTOR FÜR E-VENTILE - MESS
510403	ANSCHLUSSTCK 90°1/2"X12
620121	KOLLEKTOR V.2 E-VENTILEN

## 7 - Pumpe 3HP



100674 (220/380 V 50 Hz)  
(240/415 V 50 Hz)

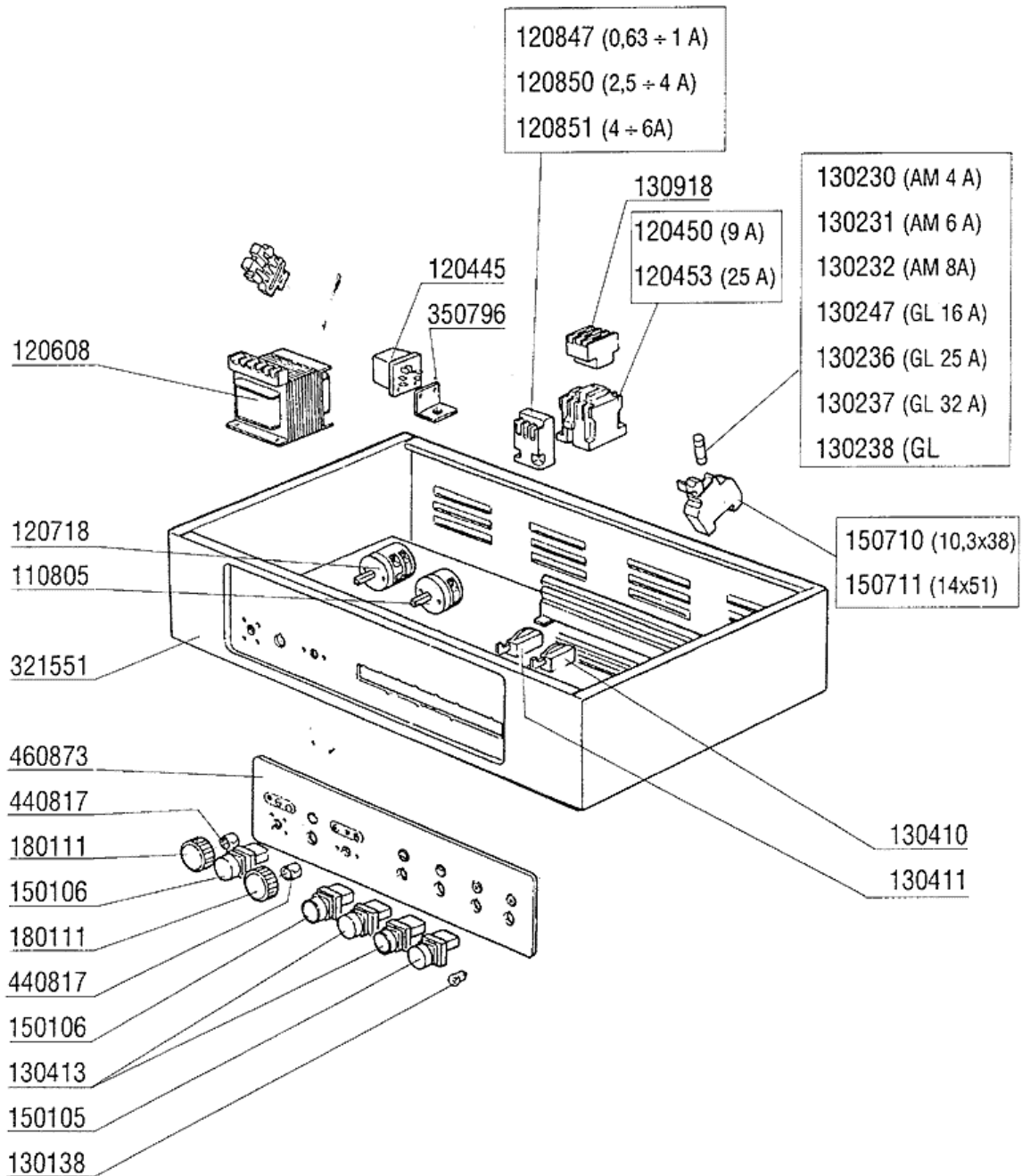
100690 (220/380 V 60 Hz)  
(240/415 V 60 Hz)



## 7 - Pumpe 3HP

<b>CODE</b>	<b>BEZEICHNUNG</b>
100674	PUMPE HP 3 V.220-415-50HZ-1205
100690	PUMPE 2,7PS 220/380 60HZ 1205
630114	PUMPENGEHAEUSE HP2-2,7-3-3,2
630216	LAUFRADDECKEL FIR HP 2-3
630223	FLANSCH PUMPE FI HP 2-3-3,2
630306	PUMPENLUEFTERRAD FI 2-3 PS
630411	O-RING PUMPE FI HP 2-2,7
630501	MECH.DICHTUNG PS 2-3-3,2
631647	LAUFRAD D.100-60HZ-1204/5
631655	SIEHE 631620

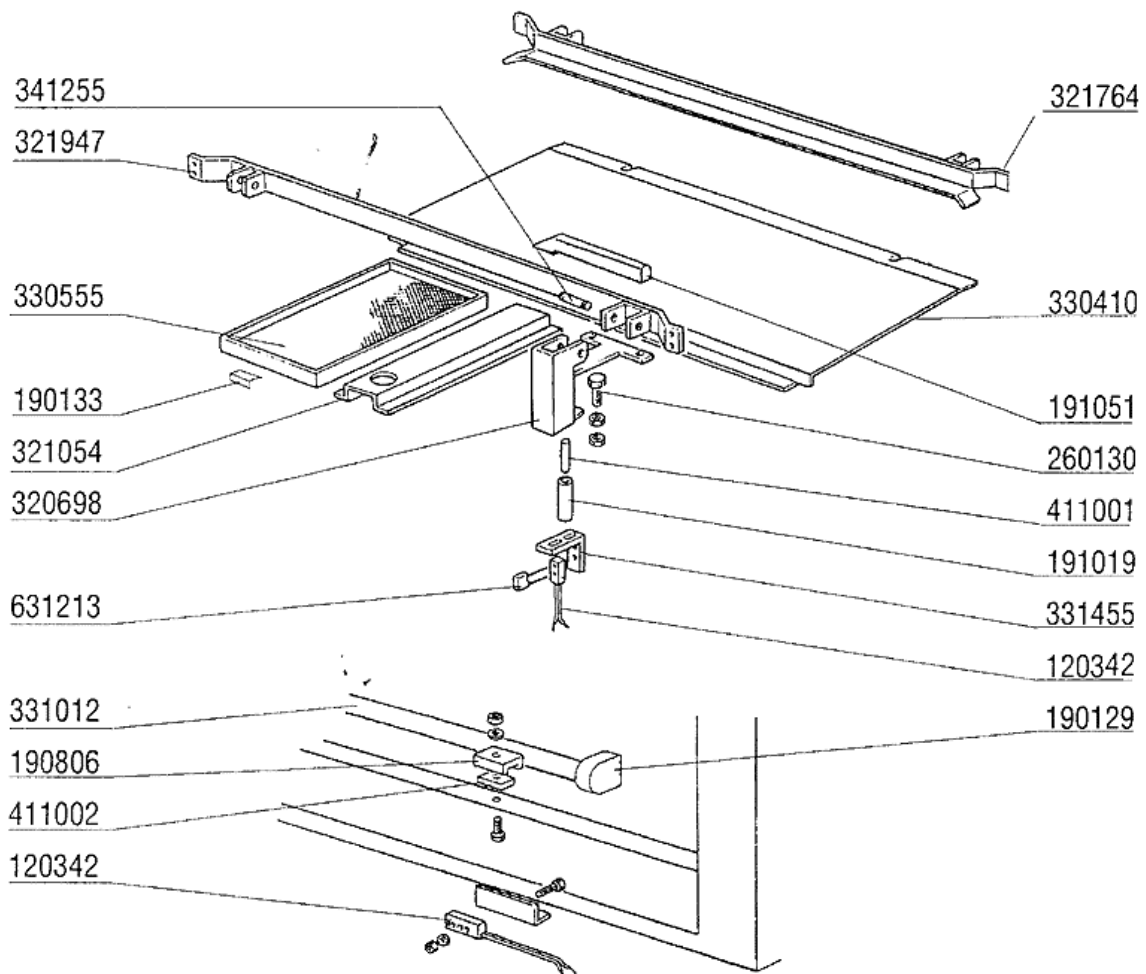
## 8 - E-Schrank AC100



## 8 - E-Schrank AC100

CODE	BEZEICHNUNG
110805	UMSCHALTER DREIPOLIG
120445	HILFSRELAIS S.B2/3 24V
120450	SCHALTSCHÜTZ 9A 24V 4KW
120453	SCHALTSCHÜTZ 25A 24V 11KW 3TF3
120608	TRANSFORMAT.150VA220-240-380-4
120718	SCHALTER 25 AMP VIERPOLIG 500V
120847	THERMOAUSLOESER 0,63/1A
120850	THERMOAUSLÖSER 2,5/4A
120851	THERMOAUSLÖSER 4/6A
130138	LAMPE MIT BAJONETTSTOCKEL 3W 30
130230	SCHMELZSICHERUNG 4A 10,3X38 AM
130231	SCHMELZSICHERUNG 6A 10,3X38 AM
130232	SCHMELZSICHER.10,3X38 8A AM130
130236	SCHMELZSICHERUNG 25A 14X51 GL1
130237	SCHMELZSICHERUNG 14X51 32A GL1
130238	SCHMELZSICHERUNG 40A 14X51 GL1
130247	SCHMELZSICHER. 16A 10,3X38 GL1
130410	STOP KONTAKT F40 CN ROT
130411	START KONTAKT GELB
130413	DRUCKSCHALTER GRUEN
130918	SCHLIESSERKONTAKT 3TX4010 2A
150105	ROTE LAMPE D.22X5
150106	GRUENE LAMPE 22X5
150710	SICHERUNGSHALTER 10,3X38 ART.2
150711	SICHERUNGSHALTER 14X51 ART.215
180111	SCHWARZER KNOPF
321551	KASTEN
350796	WINKEL F RELAISSTUETZE S
440817	FEDERSPERRING LSCB/ 1853/17/00
460873	BEDIENUNGSSCHILD

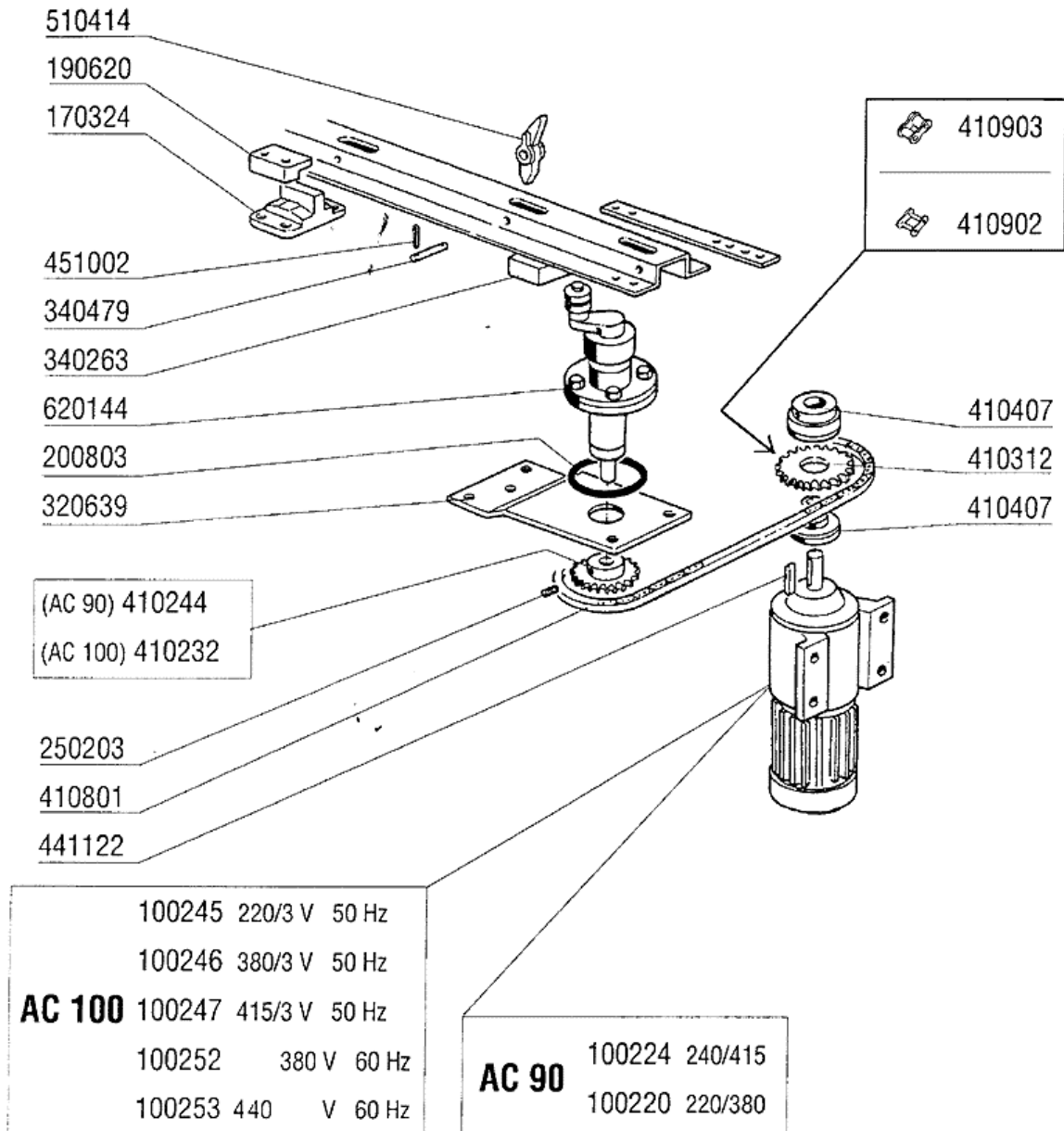
## 9 - Korbführung und Mikroschalter



## 9 - Korbführung und Mikroschalter

CODE	BEZEICHNUNG
120342	TUER MAGNETISCHE SCHALTER
190129	GRIFFSHALTER. SE NE GRAU
190133	FILTERHALTERUNG SE SNL
190806	MAGNETGEHAEUSE
191019	MAGNETHUELLE S90 MOPL.-S.N.L
191051	GLEITFUEHRUNG V.SPARRORRICHT.
260130	SCHRAUBE TE 10X50 STAHL
320698	HEBEL FUER SPARRORRICHUNG SNL
321054	HALTERUNG
321764	FUEHRUNG
321947	FUEHRUNG
330410	SCIVOLO
330555	FILTER WASCHEN SE-S2200-2900
331012	GRIFF 412 MM TUER SE NE G115
331455	HALTERUNG FÜR NACHSPÜLSCHALTER
341255	STIFT FUER SPARRORRICHUNG SE
411001	DAUERMAGNET 8X40
411002	DAUERMAGNET 24X12
631213	KONDENSATOR 0,1 MF

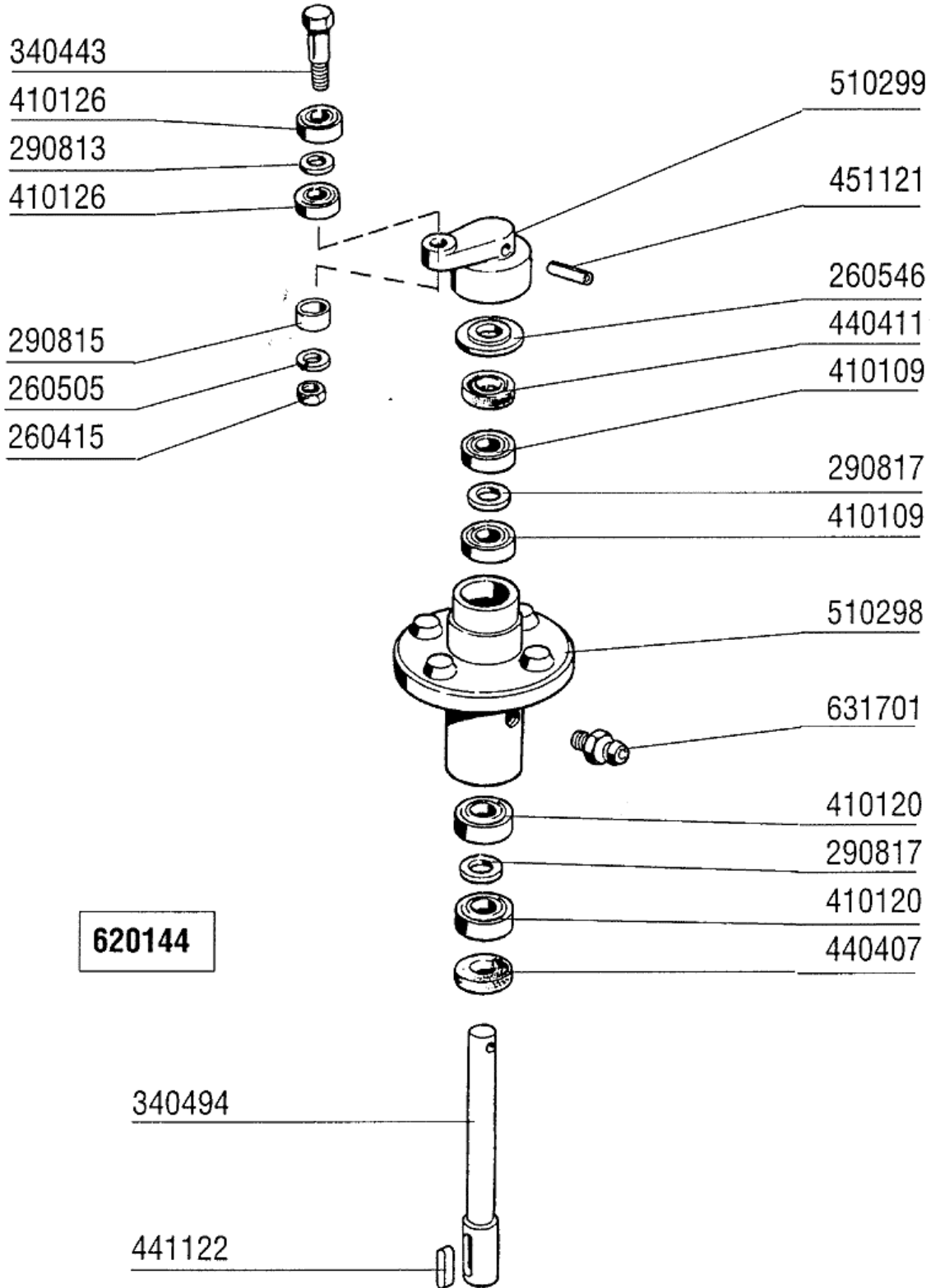
## 10 - Transportsystem



## 10 - Transportsystem

CODE	BEZEICHNUNG
100220	MOTOR KW0,12-220/380V/50
100224	ANTRIEBSMOTOR KW 0,12
100245	ANTRIEBSMOTOR 220/3 (100246)
100246	MOTOR KW 0,1-0,15 380/3
100247	MOTOR KW0,1-0,15 415/3 SK01-71
100252	GETRIEBEMOTOR 0,1-0,15KW 380/6
100253	GETRIEBEMOTOR 0,1-0,15KW 440/6
170324	FUEHRUNGS-AUFNAHME SE-S2200-29
190620	FUEHRUNGSGESPERRE S 3
200803	OR DICHTUNG 3,53X98,02X105,08
250203	BEFESTIGUNGSEDÜBEL 8X12
320639	HALTERUNG
340263	U-PROFIL FUER LAGER S90-S NEU
340479	STIFT F.NOCKENLEISTE SNL-SE
410232	GEDREHTES RITZEL Z25-1/2"-D.20
410244	RITZEL Z34
410312	ZAHNRAD Z=22
410407	RUTSCHKUPPLUNG LC 1
410801	ANTRIEBSKETTE 1/2" N-S
410902	BLINDES KETTENGLIED 1/2"
410903	KETTENSTOSS 1/2"
441122	KEIL 6X6X25 UNI 6604
451002	SPLINT ROSTFR.ST. D 2X12
510414	VERNICKELT.SPERRNOCKEN SNL-SE
620144	KOMPLETTER ANTRIEBSGRUPPE

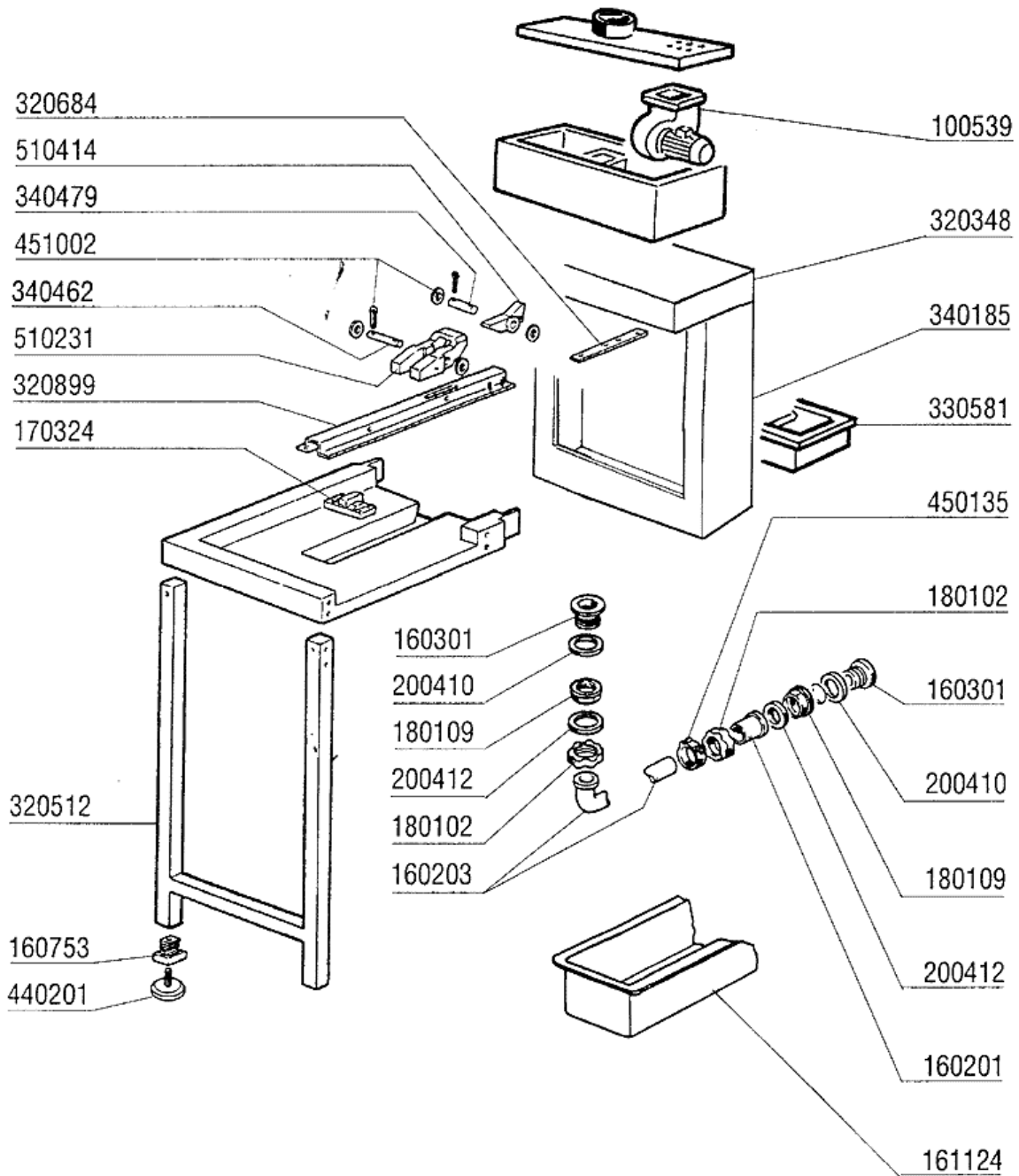
11 - Antrieb



## 11 - Antrieb

CODE	BEZEICHNUNG
260415	ROSTFR.STAHL.SELBSTSICHER.MUTT
260505	ROSTFR.ST.FLACHSCHEIBE D8
260546	ROSTFR.STAHL GLEITSCHIEBE
290813	ABSTANDSTUECK AUS MESSING S-F2
290815	ABSTANDSTUECK S3° AUS MESSING
290817	ABSTANDSTÜCK 24X14 - MESSING
340443	STIFT S 3 REIHE
340494	ANTRIEBSWELLE S 3°
410109	KUGELLAGER 17X40X12 6203
410120	KUGELLAGER 17X35X10
410126	KUGELLAGER 6201-2RS Z15
440407	DICHTUNG MIM 20X35X7
440411	DICHTUNG 17X40X7
441122	KEIL 6X6X25 UNI 6604
451121	ELASTISCH.STIFTE 6X30
510298	ANTRIEBSHALTER S 3°
510299	VERNICKELT.KURBEL AUS MESSING
620144	KOMPLETTER ANTRIEBSGRUPPE
631701	FETTNIPPEL 9003

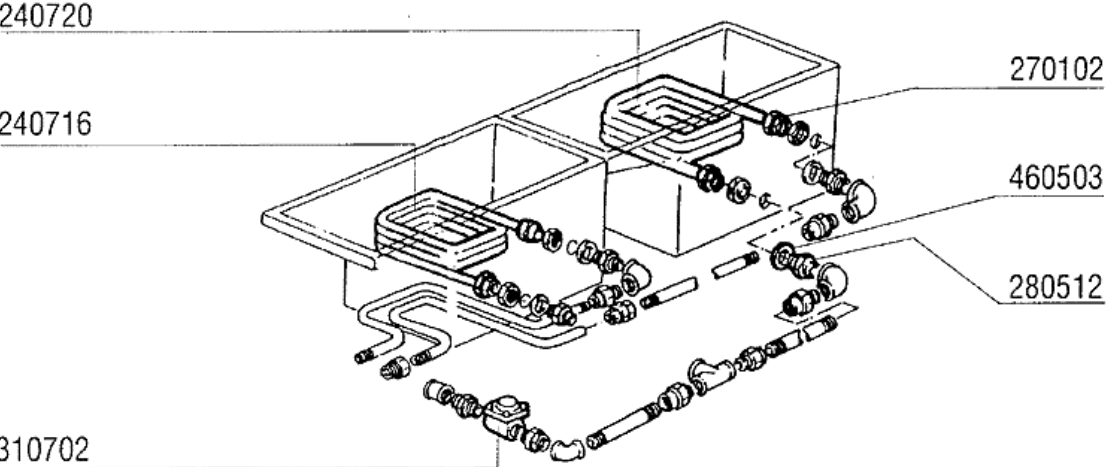
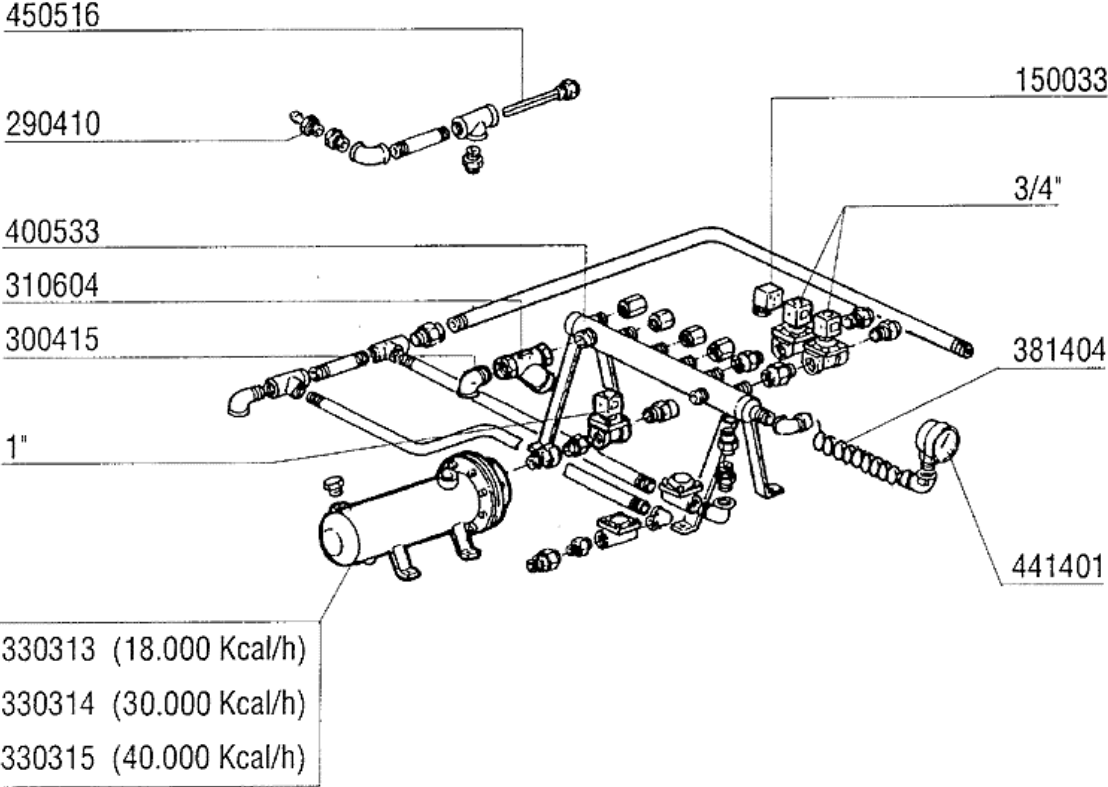
## 12 - Eckeinzug



## 12 - Eckeinzug

CODE	BEZEICHNUNG
100539	ABSAUGVENTILATOR F.SPRITZSCHUT
160201	KNIESTUECK F.TANKZULAUF MOPL
160203	KNIESTUECK 1"1/2 N-S-F-C /ABLA
160301	ABLAUFSTUTZEN 1"1/2 C-S-N
160753	PFROPFEN 40X40X1
161124	SCHUTZ F.ABLAUFSCHLAUCH V.TROC
170324	FUEHRUNGS-AUFNAHME SE-S2200-29
180102	GEWINDERING F.ABLAUFST.1"1/2 F
180109	KLEMMRING 1 1/2"
200410	DICHTUNG ABLAUF 1 1/2" 65X47X2
200412	DICHTUNG ABLAUF11/2" 45X33X3
320348	ABDECKUNG FUER SPRITZSCHUTZ
320512	BEINE
320684	WINKEL
320899	FUEHRUNG
330581	KASTENFILTER F.ACR SPRITZSCHUT
340185	HAUBE
340462	KURZ.STIFT FUER KETTE GM-S2900
340479	STIFT F.NOCKENLEISTE SNL-SE
440201	GUMMIFUSS D.60X10
450135	SCHELLE FE ZN 44-56 H=12,2
451002	SPLINT ROSTFR.ST. D 2X12
510231	NOCKEN FÜR TISCHE- ECKEINZUG
510414	VERNICKELT.SPERRNOCKEN SNL-SE

13 - Dampfausführung



### 13 - Dampfausführung

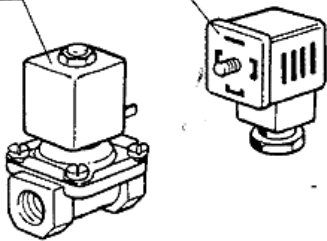
CODE	BEZEICHNUNG
150033	VERBINDER F.E-VENTIL 182.09.N
240716	DAMPFHEIZSCHLANGE G66-S3
240720	DAMPFHEIZSCHLANGE 12.000KCAL A
270102	GEGENMUTTER 3/4"
280512	ANSCHLUSS FUER DAMPFSCHLANGE
290410	NIPPEL 1/2"
300415	KNIESTÜCK 2" M-F
310604	FILTER JU 2" MOD.45
310702	KONDENSWASSERABLASSER 1/2" MK2
330313	DAMPFBOILER 18000 KCAL/H
330314	DAMPFBOILER 30000 KCAL/H
330315	DAMPFBOILER 40000 KCAL/H
381404	ANSCHLUSSROHR F. MANOMETER N/S
400533	ROSTFR.DAMPFKOLLEKTOR
441401	MANOMETER 60 SCALO-4CR1/4
450516	SCHUTZHUELLE FUER 2 THERMOSTAT
460503	ASBESTDICHTUNG 38X27X2 (3/4)

# 14 - Dampfventil

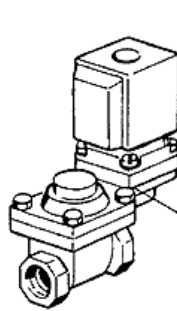
150033

120166 (1')

120165 (3/4')



150033

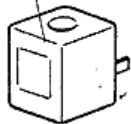


120163 (1')

120162 (3/4')

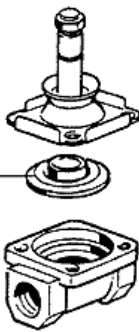
630976 (1')

630972 (3/4')

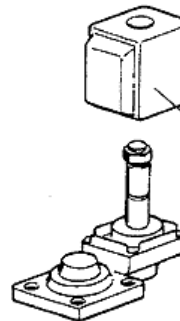


630629 (1')

630628 (3/4')



0 ÷ 2 bar

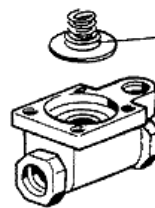


630972 (1')

630973 (3/4')

630626 (1')

630625 (3/4')

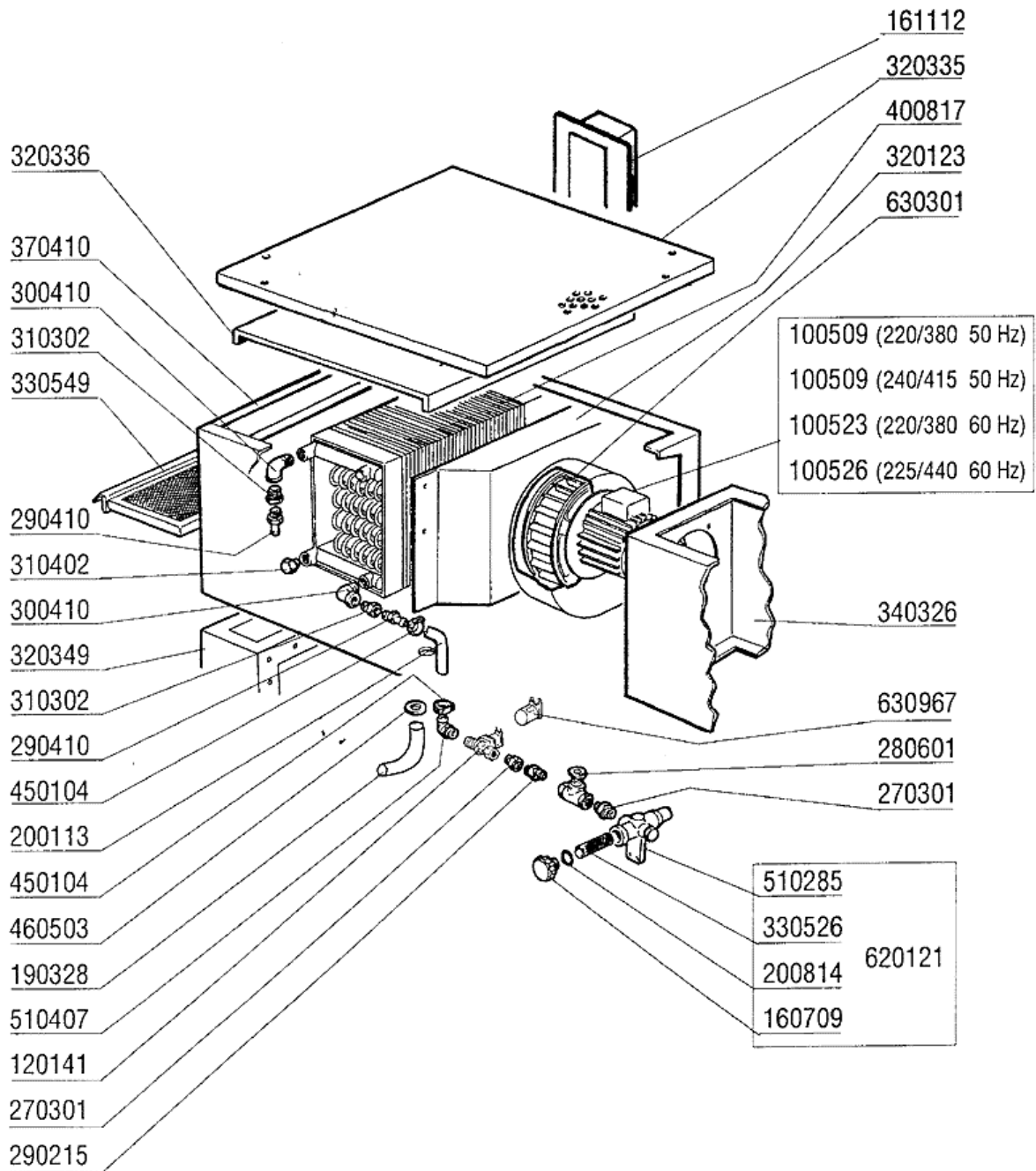


0,5 ÷ 2,5 bar

## 14 - Dampfventil

CODE	BEZEICHNUNG
120162	E-VENTIL DAMPF L145R1Z734A 3/4
120163	E-VENT.DAMPF L145R1Z234A 1"24V
120165	E-VENTIL DAMPF 24V50HZ 3/4"
120166	E-VENTIL DAMPF 1" 24V-50HZ
150033	VERBINDER F.E-VENTIL 182.09.N
630625	KIT F.E-VENTILE
630626	KIT FUER E-VENTILE 145 1" TP.
630628	KIT F.E-VENTIL L153D1 3/4"
630629	1"MAGNETVENTIL KIT DAMPF L153D
630972	SPULE Z534A/V.24-L145A-3/4
630973	SPULE Z614A/V.24-L145-3/4
630976	SPÜLE Z114A/V24/50HZ L153-1"

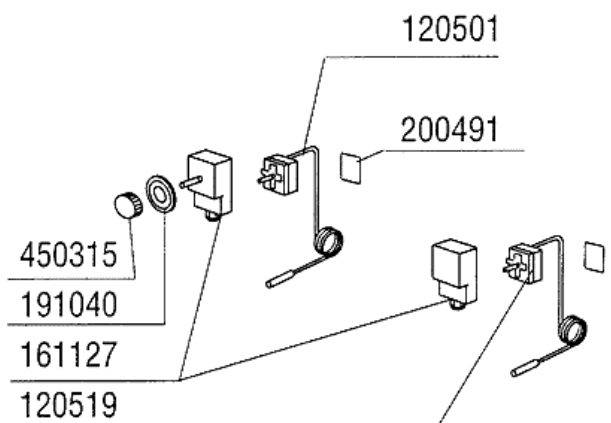
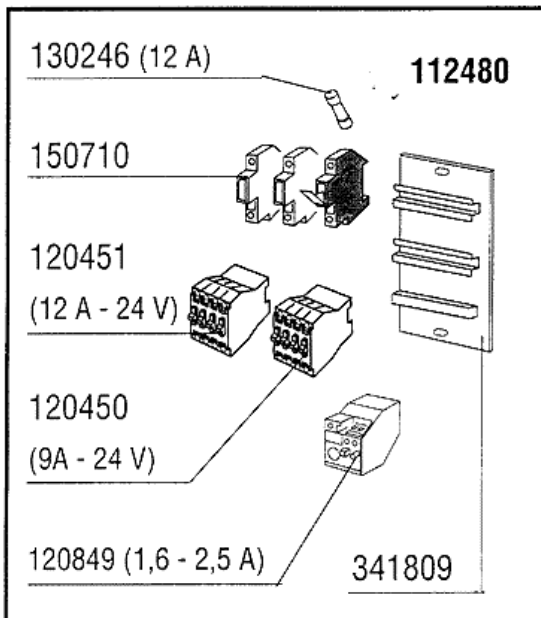
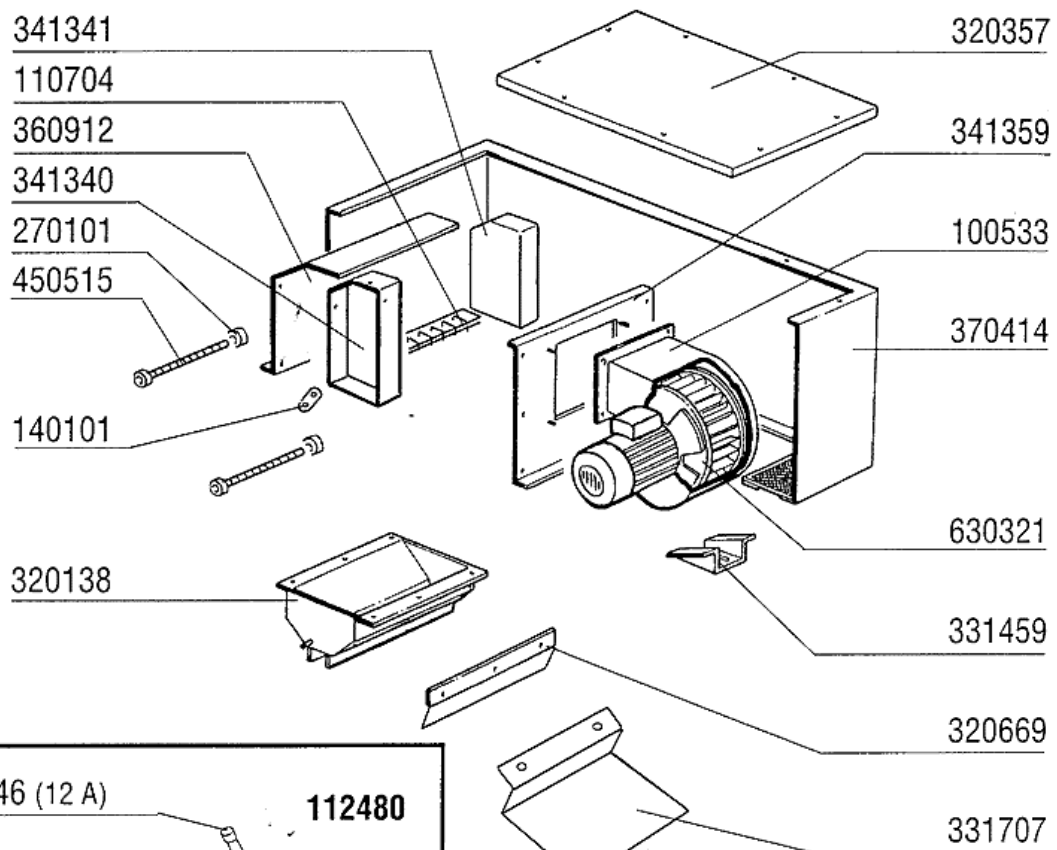
# 15 - Wrasenabsaugung



## 15 - Wrasenabsaugung

CODE	BEZEICHNUNG
100509	VENTILATOR 0,75HP 220/415 V164
100523	VENTILATOR 0,75 HP 220/380/60
100526	VENTILATOR HP 0,75 255/440-60-
120141	E-VENTIL METAL.328000 D.1/2 V2
160709	PFROPFEN V.E-VENTILKOLLEKTOR
161112	HINTERE ABDECKUNG 300 S N
190328	KNIESTÜCK 3/4"
200113	GUMMISCHLAUCH 12X22
200814	O-RING 34,52X41,58X3,53
270301	NIPPEL AUS MESSING 1/2"
280601	SCHIEBER 1/2" AUS MESSING
290215	STUTZEN TEFL.+GEWINDERING D.1/
290410	NIPPEL 1/2"
300410	KNIESTÜCK MF 3/4"
310302	ANSCHLUSSTÜCK 3/4"-1/2"
310402	PFROPFEN 3/4"
320123	DEFLEKTOR F.WRASENABSAUGUNGS S
320335	ABDECKUNG F. WRASENKONDENSATOR
320336	ABDECKUNG F. WRASENKONDENSATOR
320349	ABDECKUNG SPRITZSCHUTZ MIT WRA
330526	FILTER 22X88 E-VENTIL-KOLLEKTO
330549	WRASENABSAUGUNGFILTER
340326	ABDECKUNG
370410	RAHMEN FUER WRASENABSAUGUNG
400817	BATTERIE FÜR WRASENABS.+TROPKE
450104	SCHLAUCHSCHELLE H=12,5 15-24
460503	ASBESTDICHTUNG 38X27X2 (3/4)
510285	KOLLEKTOR FÜR E-VENTILE - MESS
510407	NIPPEL FUER DURCHLAUFERHITZER
620121	KOLLEKTOR V.2 E-VENTILEN
630301	LUEFTERRAD F.100509
630967	SPULE V24/50HZ E/V 328002

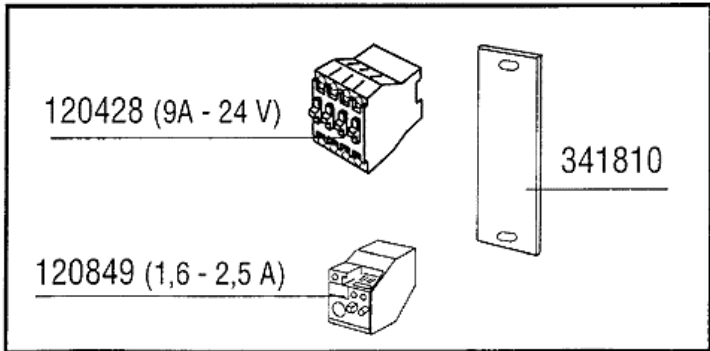
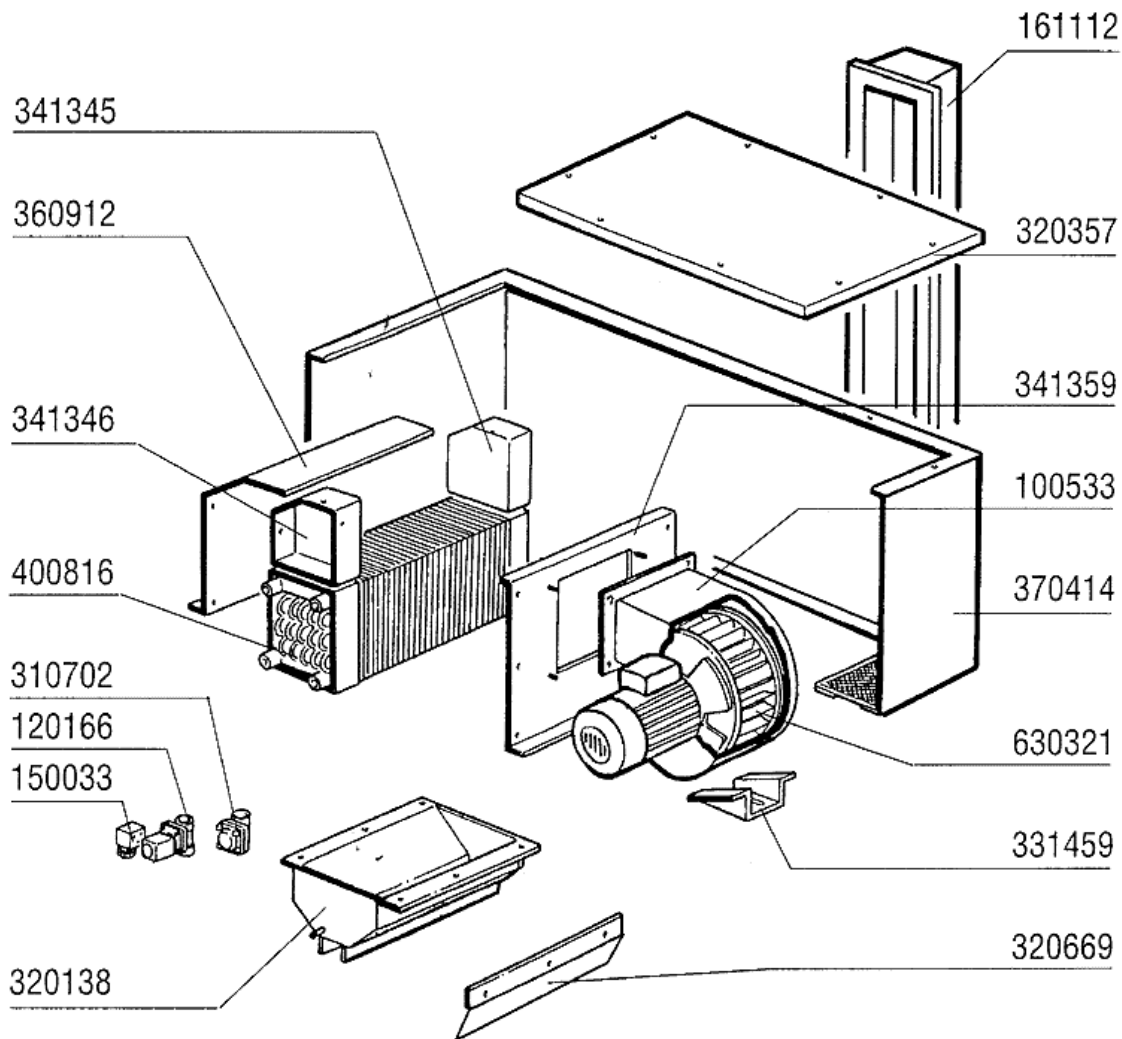
## 16 - Heisslufttrocknung



## 16 - Heisslufttrocknung

CODE	BEZEICHNUNG
100533	VENTILAT.HP 1 220-240-380-415V
110704	HEIZKÖRPER/TROCKN.1000W 220V
112480	TROCKNUNG MODULE "AC91/101/95/
120450	SCHALTSCHÜTZ 9A 24V 4KW
120451	SCHALTSCHÜTZ 12A 24V 5,5KW
120501	THERMOSTAT 30/90°C
120519	SICHERHEITSTHERMOSTAT 95-125°
120849	THERMOAUSLÖSER 1,6/2,5A
130246	SCHMELZSICHER. 12A 10,3X38 GL1
140101	VERBINDUNGSPLATTE HEIZKOERP.TR
150710	SICHERUNGSHALTER 10,3X38 ART.2
161127	BEHAELTER FUER THERMOSTAT
191040	RAHMEN DES THERMOSTATSKNOPFES
200491	HINTER.DICHTUNG F.THERMOSTATSK
270101	SECHSWINKL.GEGENMUTT.1/2"
320138	DEFLEKTOR F.TROCKENZONE
320357	ABDECKUNG
320669	BEFESTIGUNGSPLATTE
331459	WINKEL F. TROCKNUNGSVENTILATOR
331707	WINKEL
341340	HALTERUNG LINKS
341341	HALTERUNG RECHTS
341359	HALTERUNG F.VENTILATOR
341809	SUPPORT FÜR TROCKENZONE AC
360912	ABDECKUNG
370414	RAHMEN F.TROCKNUNG
450315	KNEBEL F.THERMOSTAT 90°
450515	ROSTFR.ST.SCHUTZHUELLE F.1 THE
630321	LÜFTERRAD FÜR C 100533 - 1PS

# 17 - Dampf Heisslufttrocknung



## 17 - Dampf Heisslufttrocknung

CODE	BEZEICHNUNG
100533	VENTILAT.HP 1 220-240-380-415V
120166	E-VENTIL DAMPF 1" 24V-50HZ
120428	SCHUETZ 9A 24V 50HZ
120849	THERMOAUSLÖSER 1,6/2,5A
150033	VERBINDER F.E-VENTIL 182.09.N
161112	HINTERE ABDECKUNG 300 S N
280602	SCHIEBER 3/4" AUS MESSING
310702	KONDENSWASSERABLASSER 1/2" MK2
320138	DEFLEKTOR F.TROCKENZONE
320357	ABDECKUNG
320669	BEFESTIGUNGSPLATTE
331459	WINKEL F. TROCKNUNGSVENTILATOR
341345	ABDECKUNG RECHTS
341346	ABDECKUNG LINKS
341359	HALTERUNG F.VENTILATOR
341810	SUPPORT FÜR WRASENKONDENSATOR
360912	ABDECKUNG
370414	RAHMEN F.TROCKNUNG
400816	BATTERIE FÜR TROCKNUNG (6KW) S
630321	LÜFTERRAD FÜR C 100533 - 1PS