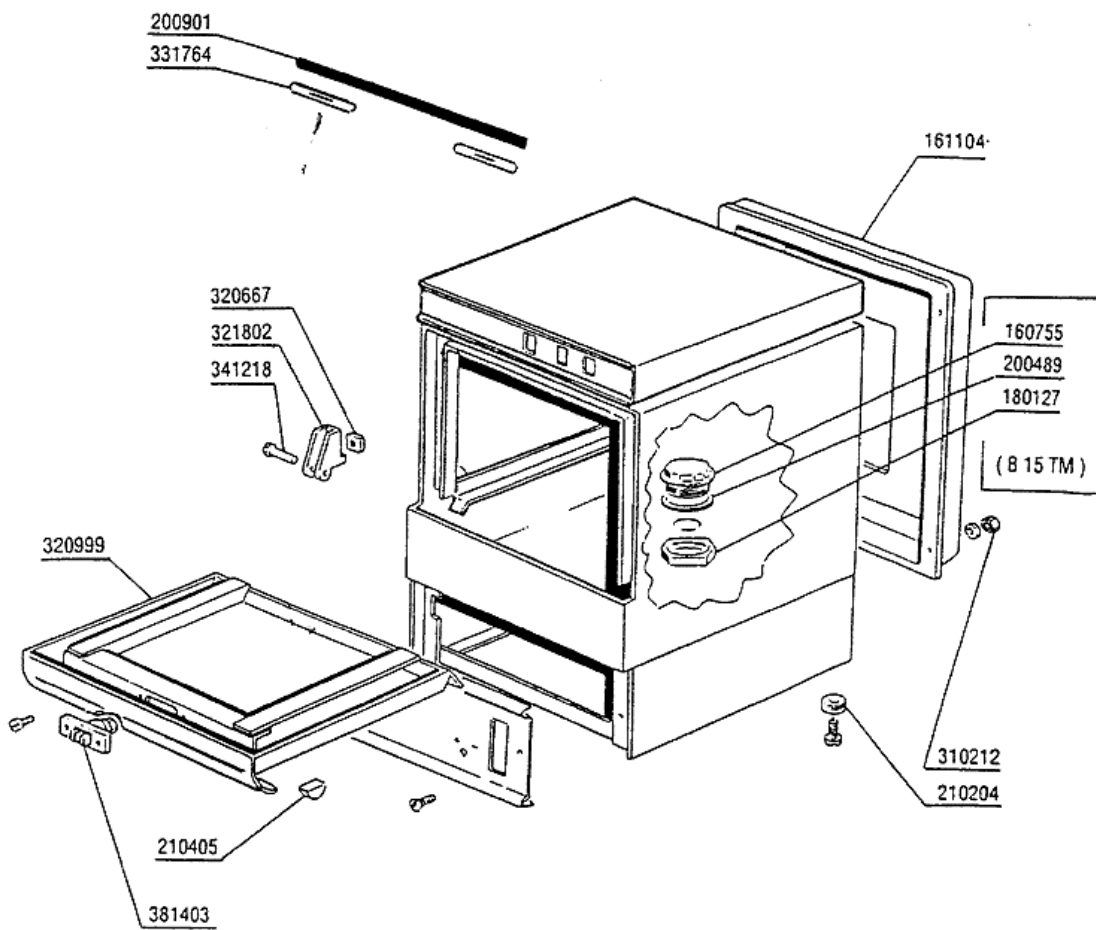


**B 15 TM**

**B 16 TM**

**PARTI DI RICAMBIO  
PIECES DETACHEES  
SPARE PARTS  
ERSATZTEILE  
LISTA DE RECAMBIOS**

## 2 - Karosserie



## 2 - Karosserie

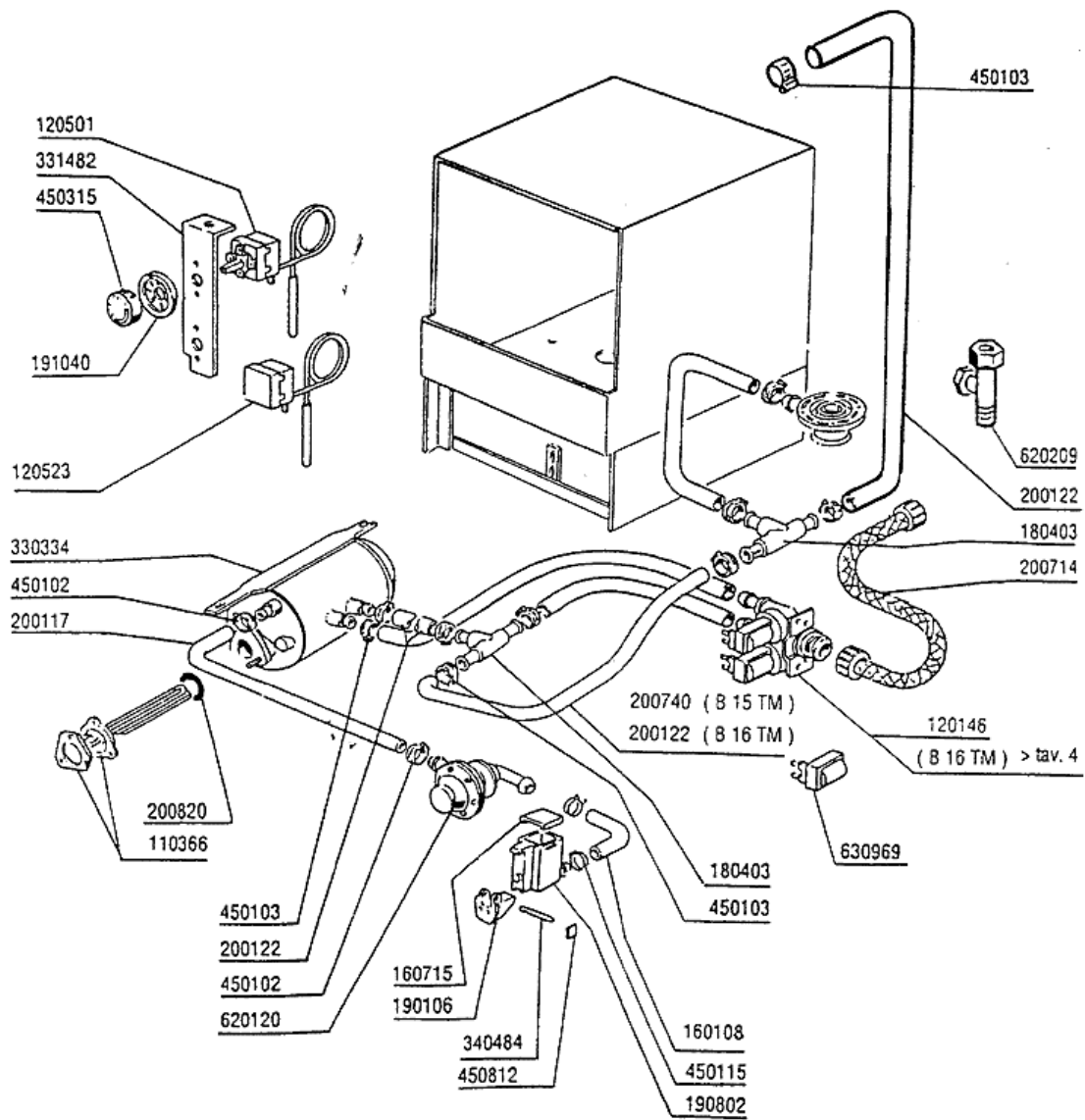
CODE	BEZEICHNUNG
160755	PFROPFEN FÜR MASCH.OHNE ENTKAL
161104	HINTERE SCHUTZABDECK.B25-11-12
180127	GEGENMUETTER FÜR PROPFEN
200489	DICHTUNG 81X68X3
200901	TÜRDICHTUNG B-F
210204	FUSS FUER B20-10-11-12-15 Ç
210405	PFROPFEN FUER GRIFFE
310212	BLINDMUTTER M6 SCHWARZ NYLON
320667	SUPPORT FÜR HALTEPLATTE
320999	TUER
321802	TUERSCHARNIER B-F
331764	BEFEST.PLATTE FÜR TÜRDICHTUNG
341218	SCHARNIERSTIFT B-F-G
381403	SCHNAPPVERSCHLUSS



### 3 - Spülung

CODE	BEZEICHNUNG
100702	PUMPE 0,3 PS 220/240-50-2229
110235	TANKHEIZKÖRPER 1800W 230V
120524	TANKTHERMOSTAT GLÄSERSPÜLER
130607	DRUCKSCHALTER 105/85 1 NIVEAU
160121	SCHLAUCH EPDM D. 5 X 9
160203	KNIESTUECK 1"1/2 N-S-F-C /ABLA
160731	PFROPFEN
160769	PFROPFEN F.OBERE WASCHARMHALTE
160804	DICHTUNG D.6
170707	ÜBERLAUFROHR H140-F2-45-55-R
180102	GEWINDERING F.ABLAUFST.1"1/2 F
180218	PUMPENANSAUGWANNE F2-B41
180808	FILTER F2-F45-55-80
180814	SCHUTZFILTER V.ANSAUGPUMPE F
190208	UNTERKNIEHALT.WASC/NACHS. B15-
190209	OBERE WASCHARMHALTER FÜR "BTM"
191025	UNTERE WASCHARMHALT.B-F
200122	SCHLAUCH 11X19
200412	DICHTUNG ABLAUF11/2" 45X33X3
200469	STANDROHRDICHTUNG 45X35,5X7
200494	DICHTUNG FÜR TANKTHERMOSTAT BT
200721	ABLAUSCHLAUCH 28X35 2MT.
200732	ANSAUGSCHLAUCH D.PUMPE B15/16/
200765	DRUCHSCHLAUCH DER PUMPE "BTM"
200771	OBERE/UNTERE WASCHSCHLAUCH B15
200806	O-RING 2,62X13,10X18,34
200810	O-RING 2,62X9,92X15,16 F GLAES
200814	O-RING 34,52X41,58X3,53
200818	O-RING 1,78 X 6,75 X 10,31
200820	O-RING151 46,99X5,33X57,6
200821	O-RING 2,62X20,63
200828	O-RING 183,75X190,81X3,53
200829	O-RING 81,92X92,58X5,33
200833	O-RING 30X41X44,56
260539	REDUZIERSCHEIBE FÜR WASCHARMSU
280509	ANSCHLUSS F.DRUCKSCH.KUPPLUNG
331586	VERBINDUNGSROHR FÜR OBERE WASC
450106	SCHLAUCHSCH. H=12,2 32-44
450125	ELASTISCHE SCHELLE D.10,4X9,8
450135	SCHELLE FE ZN 44-56 H=12,2
631209	ENTSTÖRFILTER

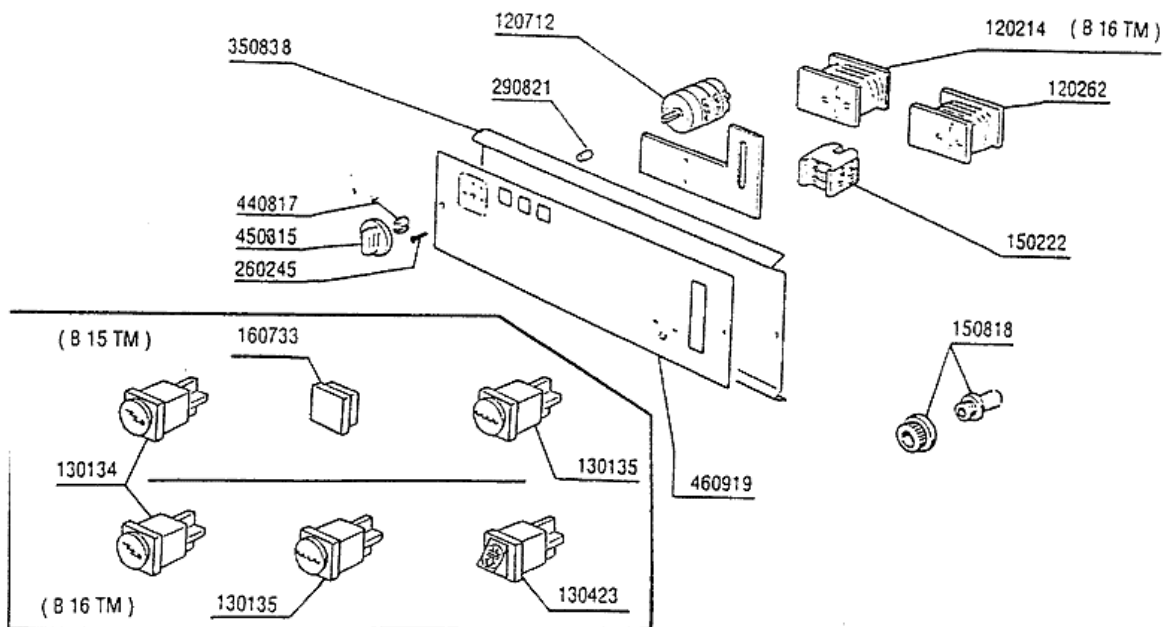
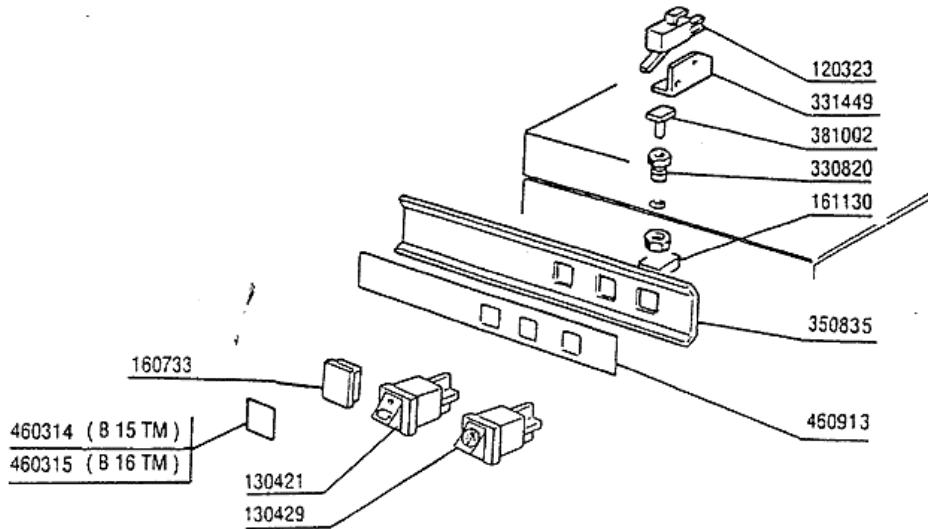
## 4 - Nachspülgruppe



#### 4 - Nachspülgruppe

CODE	BEZEICHNUNG
110366	BOILERHEIZKÖRPER 3200W 230V
120146	E-VENTIL 180° TYP 2 WEGE
120501	THERMOSTAT 30/90°C
120523	SICHERHEITSTHERMOSTAT 110°
160108	ANSAUGSCHLAUCH D.8X5 F.DOSIERG
160715	DECKEL DES GLANZMITTELBEHAELTE
180403	T-NIPPEL F2-F300-B10-11
190106	GLANZMIT.BEHAEALTERHALTER.B23-2
190802	GLANZMITTELBEHAELTER B20-B41S
191040	RAHMEN DES THERMOSTATSKNOPFES
200117	GUMMISCHLAUCH 7X16
200122	SCHLAUCH 11X19
200714	ZULAUFSCHLAUCH GLAESERSP.
200740	NACHSPUELUNGSCHELAUCH B12 Ç
200820	O-RING151 46,99X5,33X57,6
330334	DURCHLAUFERHITZ./GLAESERSP.B10
331482	WINKEL FÜR 2 THERMOST.B-F20
340484	STIFT F. GLANZMIT.BEHAEALTER
450102	SCHELLE FE ZN 11-17 H=9
450103	SCHLAUCHSCH. FE ZN. 13-20 H=9
450115	ELASTISCHE SCHELLE D. 8,3/7,8
450315	KNEBEL F.THERMOSTAT 90°
450812	FEDER ZU STIFT (KODE NR.340484
620120	GLANZMITTELDOSIERER
620209	EINLAUFFILTER
630969	SPULE S4216 220/50HZ

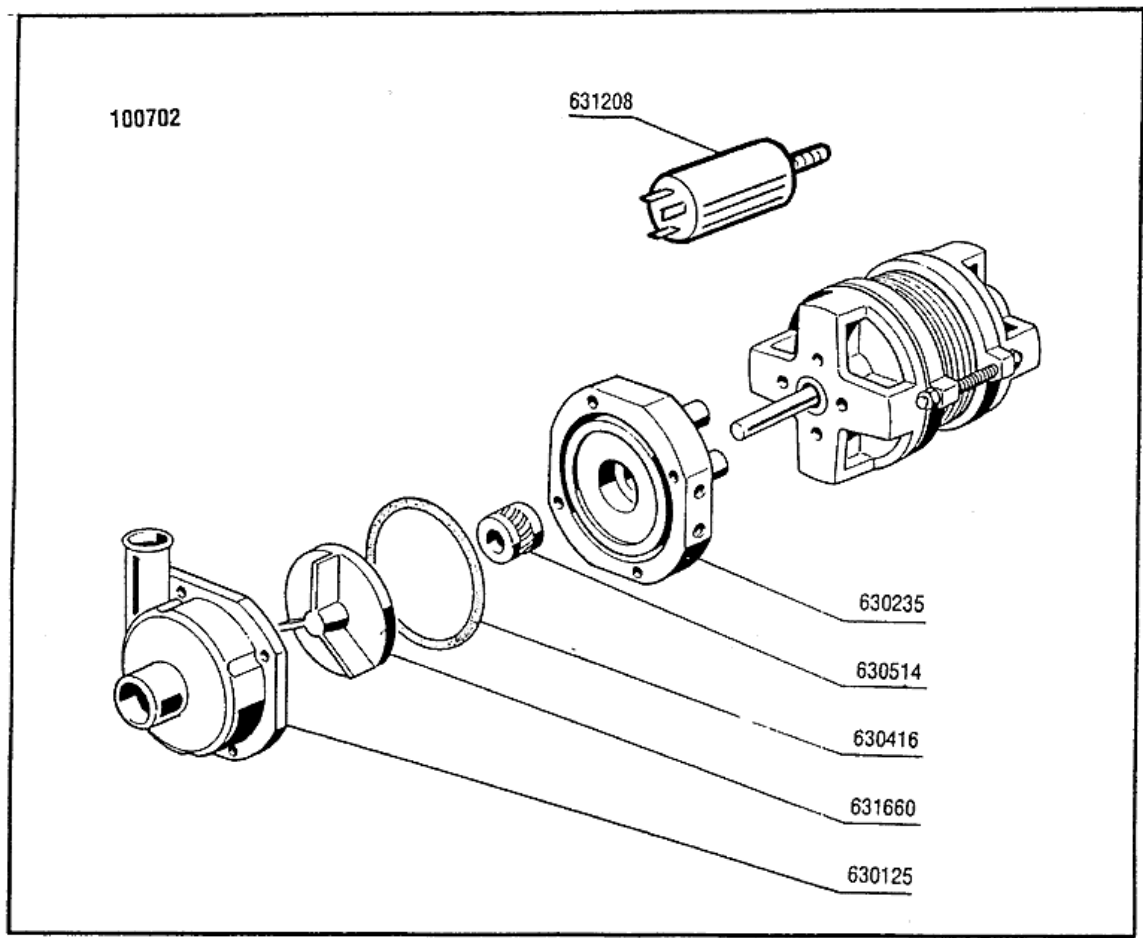
# 5 - E-Schrank



## 5 - E-Schrank

CODE	BEZEICHNUNG
120214	ZEITSCHALTER REGENERIERUNG 20'
120262	ZEITSCHALTER IMP. 120"
120323	MIKROSCHALTER MIT HEBEL
120712	2-POLIG SCHALTER 16AMP
130134	KONTROLLAMPE 220V
130135	LAMPE: MASCHINE BEREIT B10>C
130421	DRUCKKN.ZYKLUS START GER.IM BE
130423	DRUCKKNOPF REGENERATION B-BT
130429	DRUCKKNOPF KALTE NACHSPUELUNG
150222	KLEMMENLEISTE TE16-45603-24
150818	KABELDURCHGANG PG 13,5
160733	NEUTRAL PFROPFEN F. LAMPE
161130	SCHUTZ FÜR MIKROSCHALTER BT-F
260245	SONDERSCHRAUBE TC 3,5X16
290821	ABSTANDSTUECK F.SCHALTER
330820	BUECHSE TUERMIKRO F2-20-45-5
331449	WINKEL FÜR MIKROSCHALTER BT
350835	SUPPOTR FÜR OBERE TAFEL B18T-B
350838	SUPPORT FÜR UNTERE TAFEL B18T-
381002	STIFT F.TUERMIKRO F2-20-45-55
440817	FEDERSPERRING LSCB/ 1853/17/00
450315	KNEBEL F.THERMOSTAT 90°
450913	DIGITALTHERMOSTAT MIT ALARM
460314	B15TM PLATTE
460315	B16TM PLATTE
460919	UNTERE TAFEL B18T-B19T

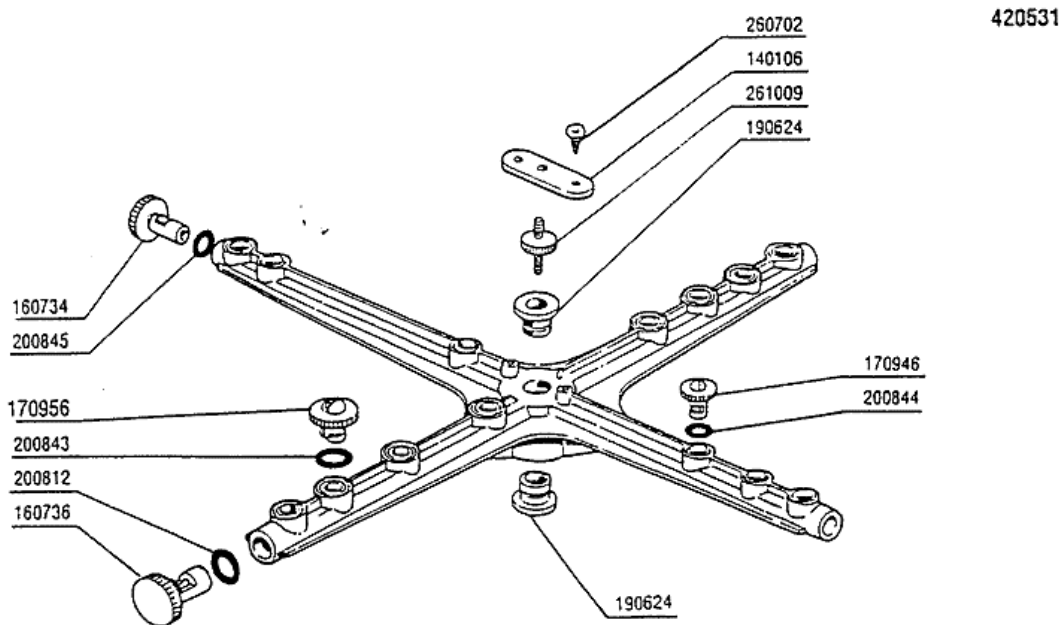
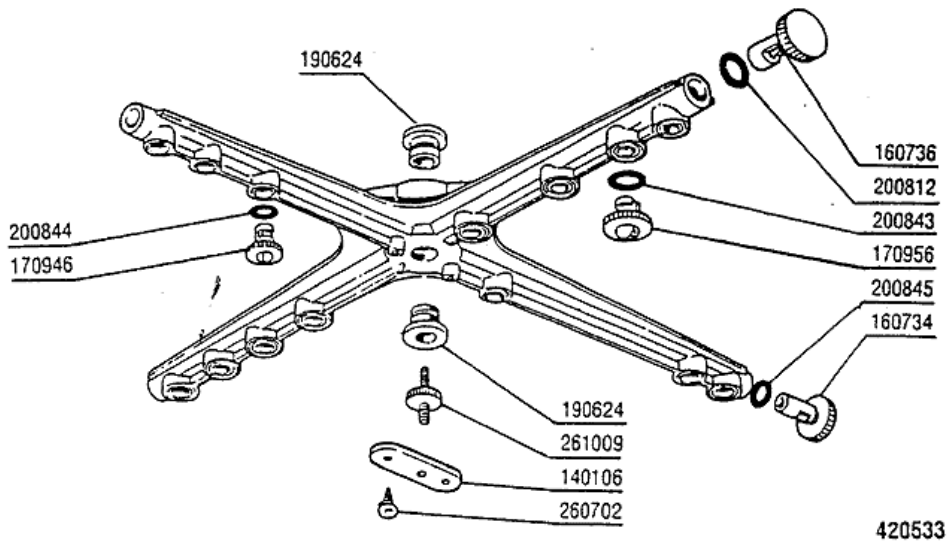
# 6 - Pumpe



## 6 - Pumpe

CODE	BEZEICHNUNG
100702	PUMPE 0,3 PS 220/240-50-2229
630125	PUMPENGEHAEUSE 0,12/0,3(2212-2
630235	PUMPENDECKEL 0,12/0,3 2212-19
630416	PUMPENGEHÄUSE-OR 0,12/0,3
630514	MECH.DICHTUNG FIR4208
631208	KONDENSATOR 5MF.450V
631660	LAUFRAD F.2229 HP 0,3-50 HZ

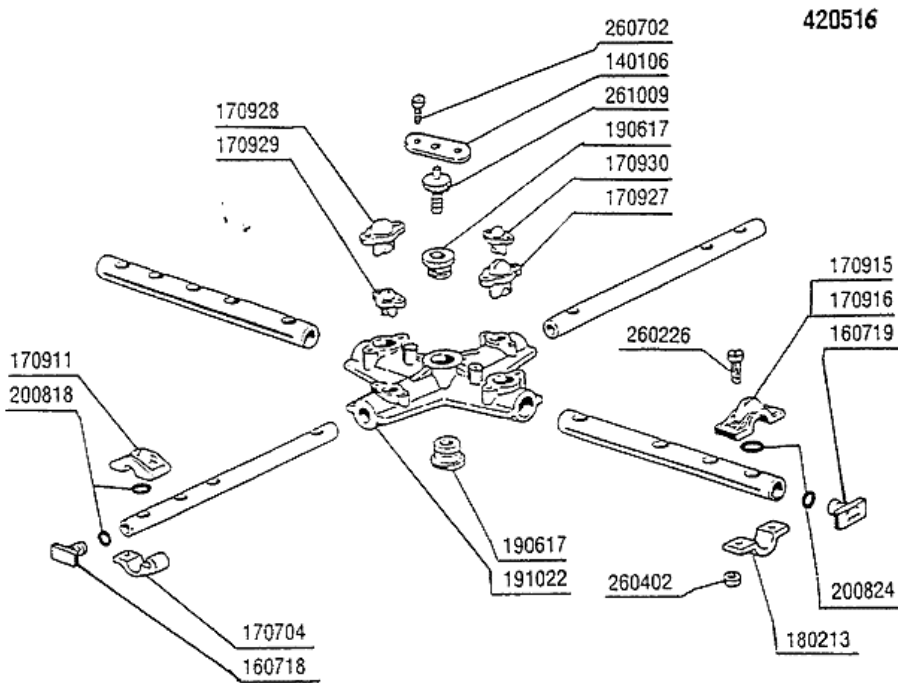
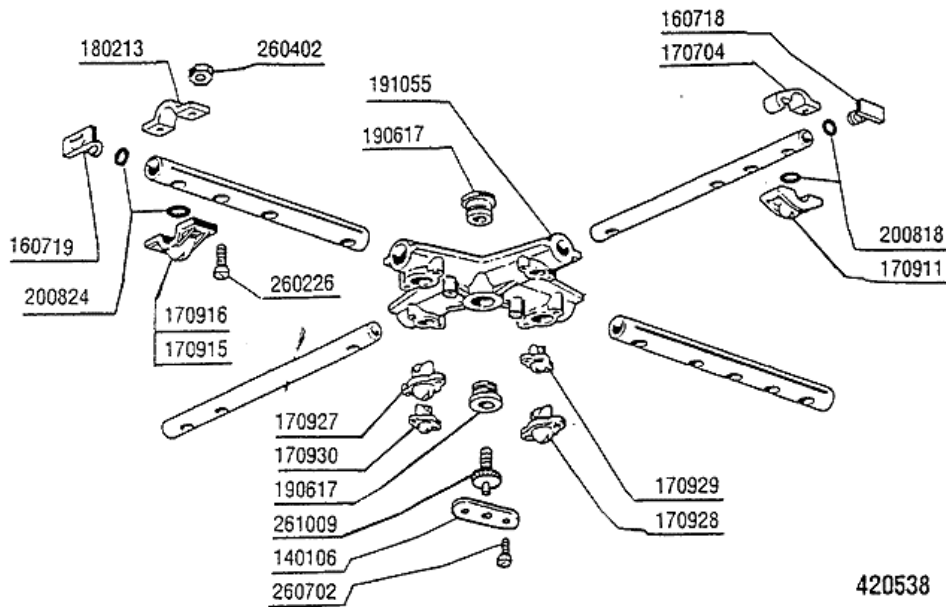
## 7 - Wasch-und Nachspülarme



## 7 - Wasch-und Nachspülarme

CODE	BEZEICHNUNG
140106	PLATTE F.FESTSTELLSCHRAUBE SPU
160734	PFROPFEN F.NACHSPUELARM
160736	PFROPFEN V.WASCHARM F45
170946	NACHSPÜLDÜSE /NACHSPÜLARM B-F
170956	WASCHDÜSE / SPÜLARM B-F20
190624	BUCHSE FÜR PLASTIKARM F45
200812	O-RING 1,78X17,17X20,73
200843	OR DICHTUNG 2X13X17
200844	OR DICHTUNG 2X9,5X13,5
200845	OR DICHTUNG 109 2,62X9,13X14,3
260702	SELBSTSCHNEID.SCHRAUBE 4,2X9,5
261009	BEFESTIG.SCHRAUBE F.SPUELARM
420531	PLASTIKWASCH-NASCHSPÜLARM F20-
420533	WASCHARM (420551)

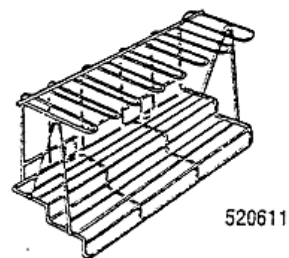
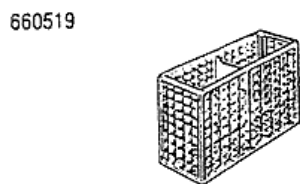
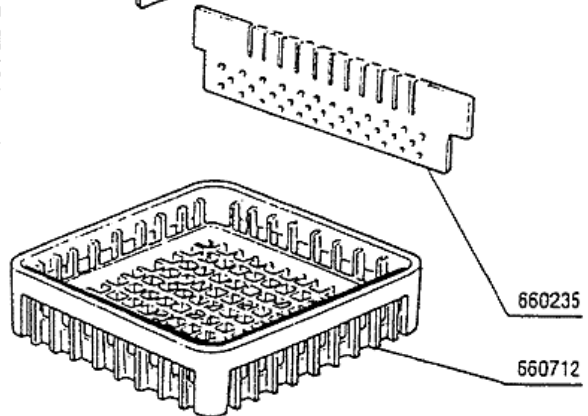
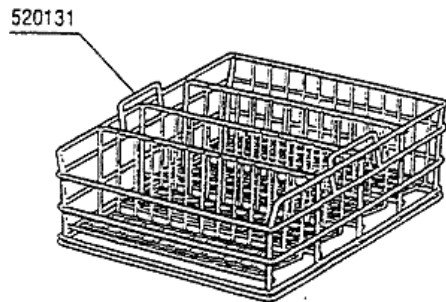
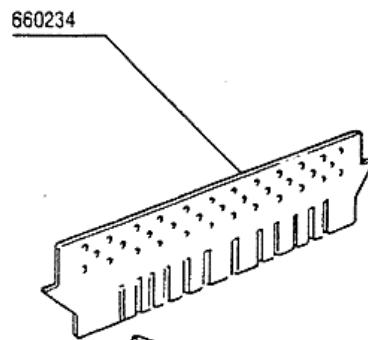
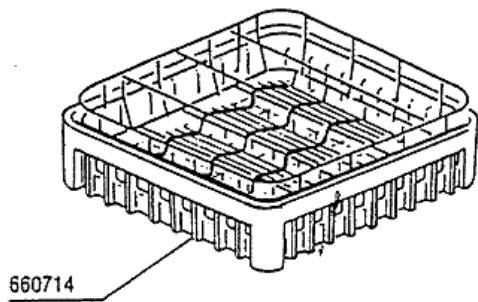
## 8 - Wasch-und Nachspülarme



## 8 - Wasch-und Nachspülarne

CODE	BEZEICHNUNG
140106	PLATTE F.FESTSTELLSCHRAUBE SPU
160718	PFROPFEN F.NACHSP.ARM F2-C34MO
160719	PFROPFEN F.WASCHARM D.18
170704	HALTER.NACHSP.DÜSEBEFESTIG.F-B
170911	NACHSPÜLDÜSE B23-F2-C34
170915	RECHTE DUESE B-F
170916	LINKE DUESE B-F
170927	WASCHDÜSE F2-C-GRAU
170928	BLINDE WASCHDÜSE F2-C-GRAU
170929	NACHSPUELDUESE F2-C-GRAU
170930	BLINDE DUESE F2-C- GRAU
180213	FLANSCH F.DÜSEKLEMMUNG F2-C34
190617	BUCHSE
191022	SPUELARMKREUZ F2-B
191055	SPÜLARMKREUZ F.OBERE WASCHARM
200818	O-RING 1,78 X 6,75 X 10,31
200824	O-RING 1,78X12,42X15,98
260226	ROSTF.ST TCP-SCHRAUBE4X12 A2UN
260402	MUTTER IN ROSTFR.STAHL D4 UNI
260702	SELBSTSCHNEID.SCHRAUBE 4,2X9,5
261009	BEFESTIG.SCHRAUBE F.SPUELARM
420516	UNTERE WASCHARM B-BT-BTM (STAH
420538	OBERE WASCHARM FÜR BTM (STAHLA

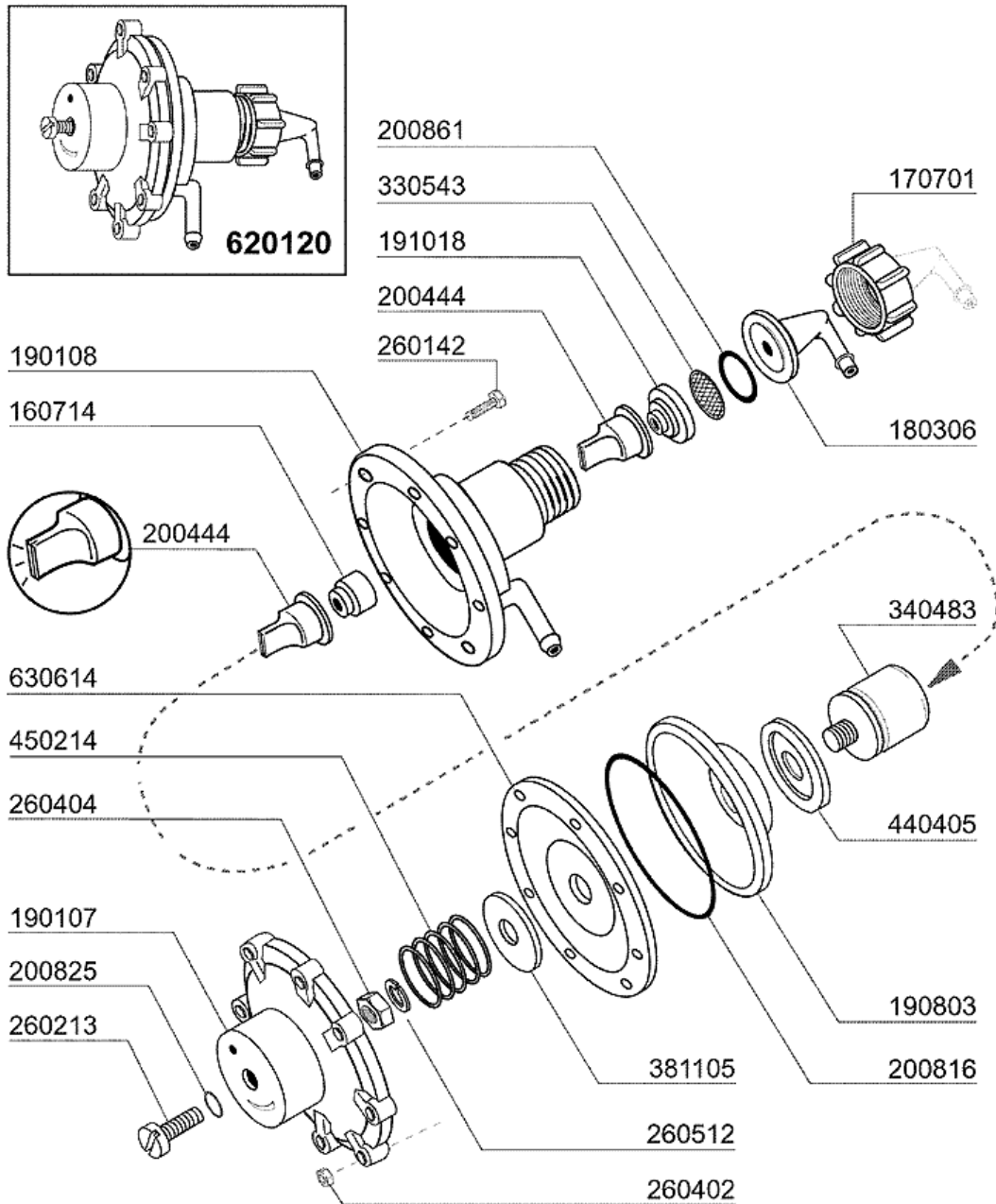
# 9 - Korb



## 9 - Korb

<b>CODE</b>	<b>BEZEICHNUNG</b>
520131	KORB FUER GLAESER 40X40 H270
520611	EINSATZ FÜR SEKTGLÄSER
660234	OBERER EINSATZ FÜR 16-25-36 GL
660235	UNTERER EINSATZ FÜR 16-25-36 G
660519	2-TEILIGE KÖCHER
660712	BASIS KORB 400X400
660714	GLÄSERKORBE 400X400

# 10 - Klarspüler-dosiergerät



02 - 2004 | S. AG.

## 10 - Klarspüler-dosiergerät

CODE	BEZEICHNUNG
160714	PFROPFEN V.DOSIERERANLAGE MOPL
170701	GEWINDERING 1/2" F.DOSIERERGER
180306	NIPPEL F.GLNZDOSIERER
190107	ABDECKUNG FÜR DOSIERERGERÄT
190108	GEHÄUSE FÜR DOSIERGERAET
190803	HALTERUNG DER DICHTUNG V.DOSIE
191018	FILTERHALTERUNG GLZMTLDOSIERER
200444	SAUGVENTIL GLANZMITTELDOSIERGE
200816	O-RING 2,5X59,2X64,2 GLANZMDOS
200825	O-RING 3X5X11 DOSIERGERAET
200861	OR-DICHTUNG 14X18X2
260142	SCHRAUBE TE 4X16
260213	SCHRAUBE TCP 5X25
260402	MUTTER IN ROSTFR.STAHL D4 UNI
260404	ROSTFR.STAHLERN.MUETTER D6 UNI
260512	ROSTFR.ST.GROWERSCHIEBE D6
330543	FILTER GLANZMITTELDOSIERER D.1
340483	STÖSSEL FÜR DOSIERERGERÄT
381105	DRUCKRING FÜR MEMBRANE
440405	DICHTUNG GLANZMTLDOS.
450214	FEDER GLANZMTLDOSIER
620120	GLANZMITTELDOSIERER
630614	MEMBRANE GLANZMITTELDOSIERER