

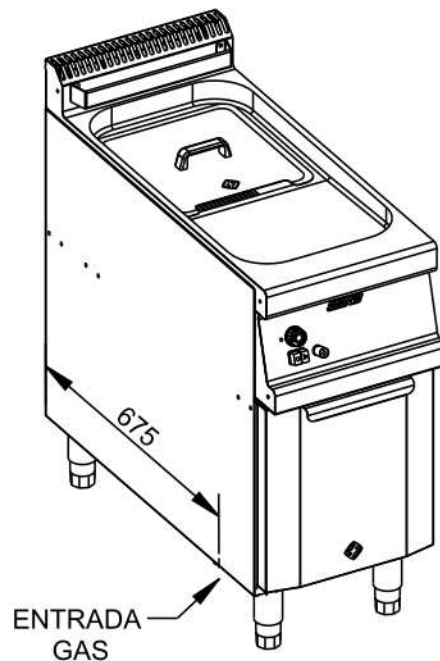
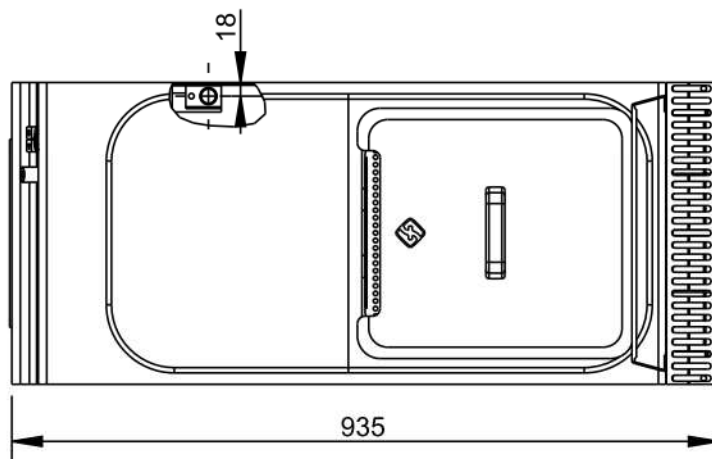
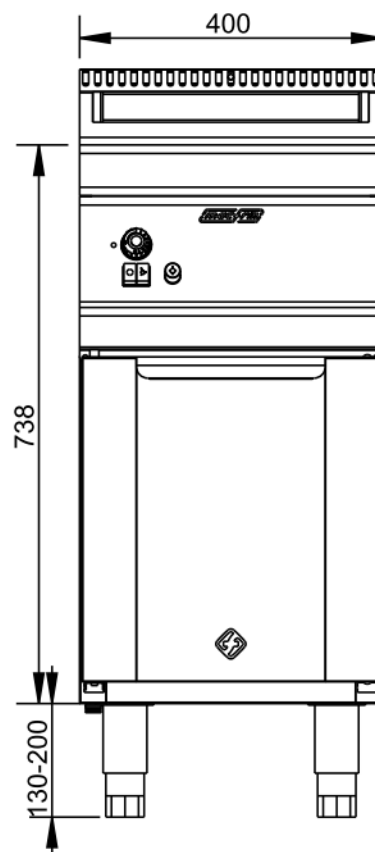
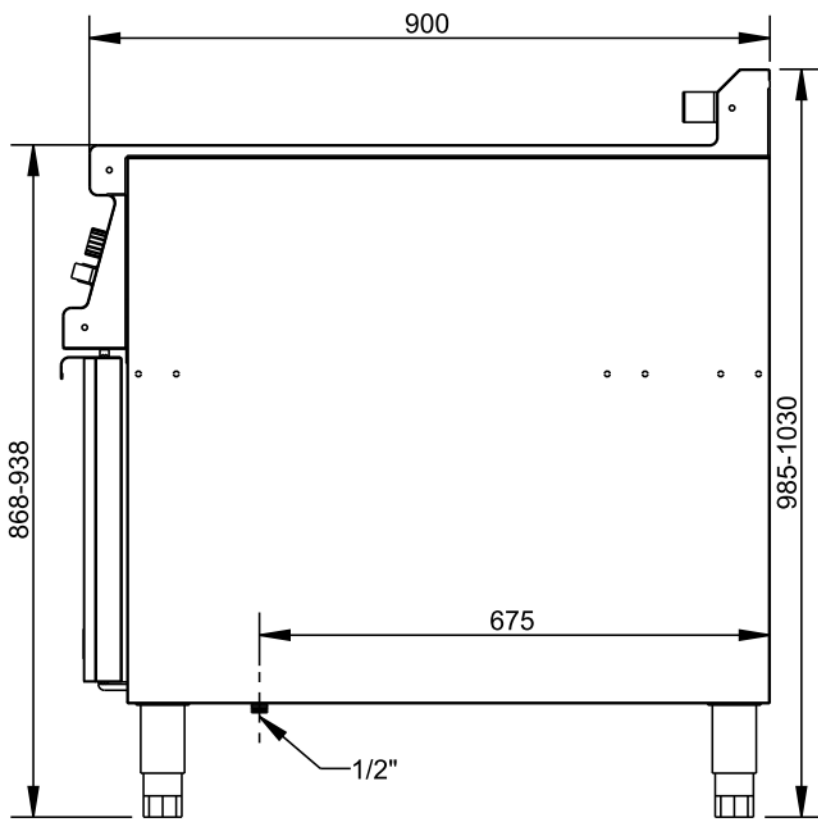


**Applus®**  
LGA1  
Organismo  
Notificado  
**0370**

**AENOR**  
Organismo  
Notificado  
**0099**



TOLERANCIAS GENERALES: ±0.5 mm



FAMILIA: COCINAS 2008

FECHA: 27/10/11

MODELO: 3907-HF20-FG20

PESO(Kg): 55.315

DENOMINACION:  
FREÍDORA 20L.900 GAS

ESCALA:  
1/10

MATERIAL:  
INOX

CODIGO:  
3907

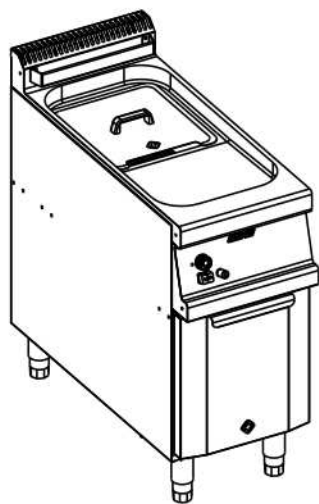


**Applus®**  
LGA1  
Organismo  
Notificado  
**0370**

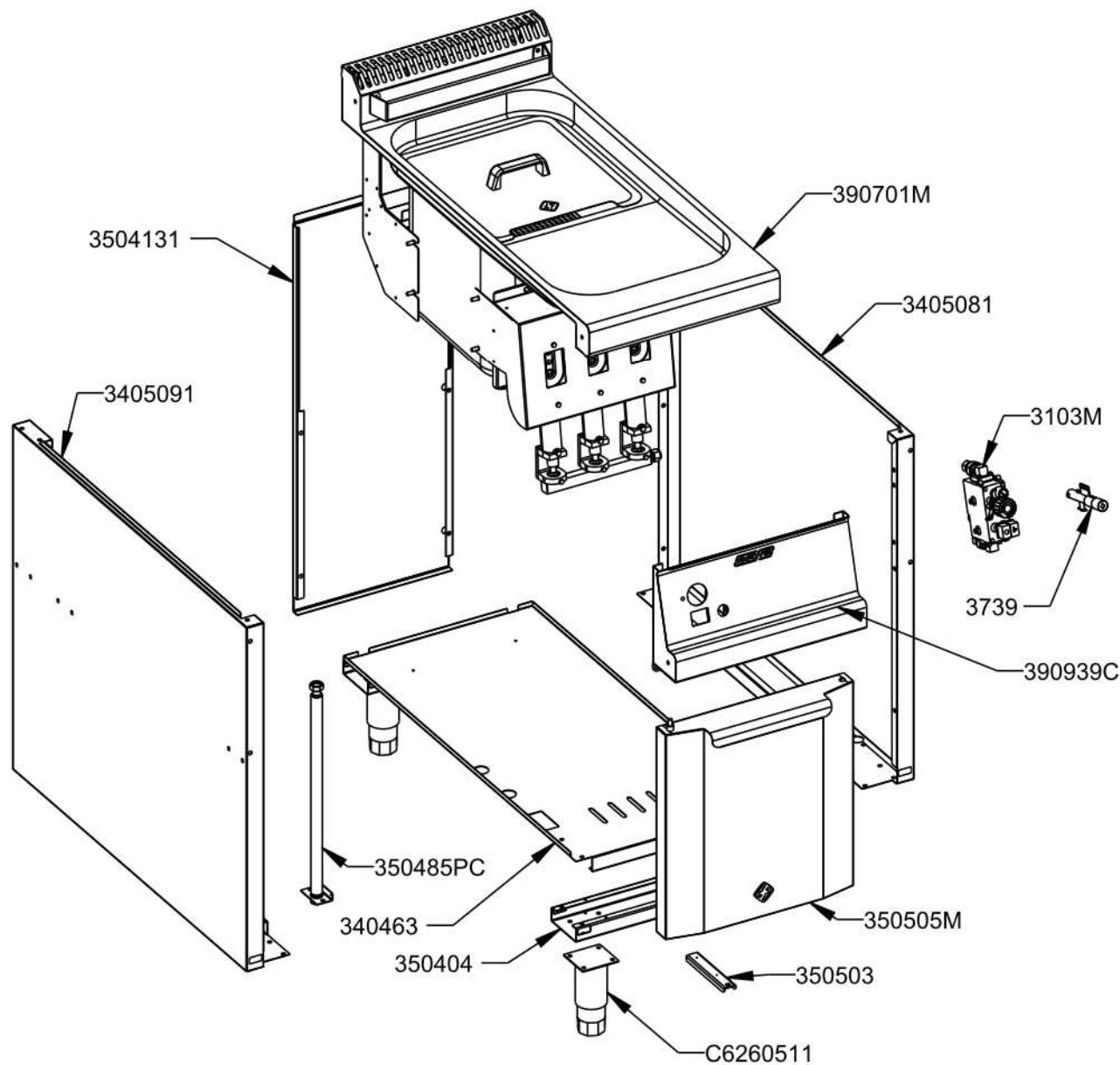
**AENOR**  
Organismo  
Notificado  
**0099**



TOLERANCIAS GENERALES: ±0.5 mm



QT	COD	DESCRIPCION
1	340463	BASE 400 X 900
1	350485PC	BATERIA COMPLETA ARMARIO
1	350503	BISAGRA
1	390939C	CONJ.FR.MAN.FREIDORA GAS 400.
1	350505M	CONJ.PUERTA COCINA DCHA/IZQ.
1	390701M	CUBA 20 GAS 900 MONTADA
1	3739	ENCENDIDO PIEZOELECTRICO
1	3405081	LATERAL DCHO 900 RECORTADO
1	3405091	LATERAL IZQ.900 RECORTADO
2	350404	OMEGA COCINA 400
4	C6260511	PATA INOX 130-200 (S F)
1	3504131	TRASERO 400 RECORTADO
1	3103M	VALVULA SIT COMPLETA



FAMILIA: COCINAS 2008

FECHA: 27/10/11

MODELO: 3907-HF20-FG20

PESO(Kg):

DENOMINACION:  
FREÍDORA 20L.900 GAS

ESCALA:  
1/12

MATERIAL:  
INOX

CODIGO:  
3907



**Applus®**  
LGA1  
Organismo  
Notificado  
**0370**

**AENOR**  
Organismo  
Notificado  
**0099**



TOLERANCIAS GENERALES: ±0.5 mm

QT	COD	DESCRIPCION	FAB.	MATERIAL	DATA	PESO
6	TESTA35	ANGULO TESTATINA 35	SÍ	INOX 0.6	29/08/07	0.004
2	TESTA70	ANGULO TESTATINA 70	SÍ	INOX 0.6	29/08/07	0.008
2	TESTA140	ANGULO TESTATINA 140	SÍ	INOX 0.6	29/08/07	0.016
2	TESTA800	ANGULO TESTATINA 800	SÍ	INOX 0.6	19/08/07	0.094
1	350503	BISAGRA	SÍ	INOFER 1.2	20/09/07	0.067
1	390852M	CONJ.CHIMENEA FREID.750-900	SÍ	GALVA	22/10/10	5.006
1	390939C	CONJ.FR.MAN.FREIDORA GAS 400.	SÍ	INOX	03/05/11	1.605
1	350505M	CONJ.PUERTA COCINA DCHA/IZQ.	SÍ	INOX	26/05/08	3.467
1	350518	CONTRAPUERTA ARMARIO COCINA	SÍ	INOFER 1.2	25/02/10	1.975
1	390701M	CUBA 20 GAS 900 MONTADA	SÍ	INOX	22/10/10	29.009
1	390816	FILTRO FREÍDORA 20L.	SÍ	INOFER 1.2	27/10/10	0.960
1	390939	FR.MAN.FREIDORA GAS 400X750-900	SÍ	INOX 1.2	03/05/11	1.279
1	390887M	KIT QUEMADORES FREÍDORA 20L.	SÍ	INOX	22/11/10	7.693
1	3405081	LATERAL DCHO 900 RECORTADO	SÍ	INOFER 0.8	21/10/10	5.121
1	380141	LATERAL DERECHO SOBRE 900	SÍ	INOFER 1.2	03/03/09	0.353
1	3405091	LATERAL IZQ.900 RECORTADO	SÍ	INOFER 0.8	21/10/10	5.121
1	380140	LATERAL IZQUIERDO SOBRE 900	SÍ	INOFER 1.2	03/03/09	0.353
2	350404	OMEGA COCINA 400	SÍ	GALVA 1.2	11/04/08	0.609
1	330294	PLETINA BASE BATERÍA	SÍ	FE 1.5	03/11/08	0.021
1	3908761	PROTECTOR QUEM.FREID.750/900	SÍ	INOFER 1.2	22/11/10	0.527
1	350505	PUERTA ARMARIO COCINA	SÍ	INOX 0.8	01/10/07	1.470
3	390817	REDUCTOR LLAMA FREID.750-900	SÍ	INOFER 1.2	22/11/10	0.096
1	3908521	REFUERZO SALIDA FRE.750-900	SÍ	INOFER 1.2	22/10/10	0.740
1	390852	SALIDA VAHOS FREID.750-900	SÍ	GALVA 1.5	22/10/10	3.202
1	302576	SOPORTE CESTA	SÍ	INOX 2	03/09/10	0.446
1	390876	SOPORTE QUEMADOR FREID.750/900	SÍ	INOFER 1.2	22/11/10	1.429
1	362176	SOPORTE-ADAPT.PIEZO SIT-JUNK	SÍ	INOFER 0.8	18/05/11	0.035
1	301399	TAPA 20X20	SÍ	FE 1.2	02/09/08	0.004
1	300399	TAPA 20X20 C/AGUJERO D.12	SÍ	FE 1.2	02/09/08	0.003
1	390832	TAPA FREIDORA 20L.-10+10L.	SÍ	INOFER 0.8	05/07/11	0.710
1	390832M	TAPA FREIDORA CON ASA	SÍ	INOX	09/04/10	1.126
2	390878	TAPETA LATERAL DEFLECTOR	SÍ	GALVA 1.5	22/10/10	0.532
1	380778	TAPETA LATERAL DERECHA FRONTAL	SÍ	INOX 1.2	25/02/09	0.121
1	380779	TAPETA LATERAL IZQ. FRONTAL	SÍ	INOX 1.2	26/06/07	0.121
1	3504131	TRASERO 400 RECORTADO	SÍ	INO441 0.8	09/04/08	1.944
3	390889P	ACOPLAMIENTO 1/8M-1/8H	NO	LATON	30/03/10	0.025
1	340463	BASE 400 X 900	NO	INOFER 0.8	21/12/09	2.248
1	350485P	BATERIA ARMARIO COCINA	NO	FE 1/2"	14/11/08	0.211
1	350485PC	BATERIA COMPLETA ARMARIO	NO	FE ZN	14/11/08	0.254
3	3782	BICONO D.10 LATON	NO	LATON	01/01/09	0.001
1	A1018999	BICONO PILOTO	NO	LATON	01/01/09	0.002
1	C5810139	BUJIA	NO	CER	01/01/09	0.004
2	C5810419	CODO 90° -3/8" SIT S/R.0906252	NO	AL	01/01/09	0.054
1	390886P	COLECTOR FRE.EMB.3 SALIDAS	NO	FE	22/10/10	0.127



FAMILIA: COCINAS 2008

FECHA: 27/10/11

MODELO: 3907-HF20-FG20

PESO(Kg): 55.315

DENOMINACION:  
FREÍDORA 20L.900 GAS

ESCALA:  
1/10

MATERIAL:  
INOX

CODIGO:  
3907



**Applus®**  
LGA1  
Organismo  
Notificado  
**0370**

**AENOR**  
Organismo  
Notificado  
**0099**



TOLERANCIAS GENERALES: ±0.5 mm

1	390886PC	COLECTOR FREID.EMB. 3 SALIDAS	NO	FE ZINCADO	22/10/10	0.140
1	390701PC	CONJ.SOBRE FREÍDORA 20L GAS 900	NO	INOX	17/05/10	13.857
1	390849PC	CONJUNTO CUBA 20L. GAS	NO	INOX	22/11/10	9.480
1	390849P	CUBA 20L. GAS	NO	INOX	21/04/10	4.121
1	350503P	EJE SUPERIOR PUERTA	NO	FE.ZN	25/05/08	0.013
1	3739	ENCENDIDO PIEZOELECTRICO	NO	INOX	29/04/11	0.098
1	3158	ENTRONQUE 3/4"	NO	INOX	21/04/10	0.051
3	390803P	INTERCAMBIADOR CUBA 20L.	NO	INOX	21/04/10	1.654
3	C5812669	INY. D.160 GN QUEM.L.400	NO	LATON	01/01/09	0.012
3	C5812659	INY.D.120GLP.L.550/GN.L.300	NO	LATON	04/09/08	0.012
1	C5810169	INY.PILOTO GLP (22) 1 AGUJ.	NO	LATON	01/01/09	0.002
1	C5810159	INY.PILOTO GN (27.2) 2 AGUJ.	NO	LATON	01/01/09	0.002
2	3785	JUNTA VALVULA MINISIT	NO	GOMA	01/01/09	0.000
2	362489P	MACHON D.10 - 3/8" - M16X1.5	NO	LATON	01/10/08	0.029
1	3765	MANDO VALV. SIT	NO	PLASTICO	01/01/09	0.014
2	390893P	MANGUITO M-10X1 PRENSABULBO	NO	INOX	21/04/10	0.008
1	330189	MANGUITO M16X1.5 TUBO D.10	NO	FE	22/09/08	0.007
4	C6260511	PATA INOX 130-200 (S_F)	NO	INOX	01/01/09	0.320
12	1058	PERNO PARA SOLDAR M-6X15	NO	INOX	27/04/10	0.003
1	C5810129	PILOTO POLIDORO	NO	FE	01/01/09	0.053
1	C5810129M	PILOTO POLIDORO COMPLETO	NO	FE	28/01/11	0.074
3	C5815009	QUEMADOR FREÍDORA 20L.	NO	FUND.	22/04/10	1.775
1	A1018996	RACORD BUJIA	NO	LATON	01/01/09	0.004
1	C5811459	RACORD 2P. 359GLCU-COAS 14X1/2"	NO	CU/LAT.	01/01/08	0.021
1	A1018997	RACORD PILOTO	NO	LATON	01/01/09	0.004
1	A1018998	RACORD TERMOPAR	NO	LATON	01/01/09	0.004
1	390701P	SOBRE FREÍDORA 400X900	NO	INOX 1.2	17/05/10	3.747
1	6165	TIRADOR TAPA FREIDORA	NO	BAQUELITA	09/04/10	0.048
1	1050	TORNILLO ALLEN M5X12 DIN912	NO	INOX	22/05/09	0.004
6	C1062013	TORNILLO M-5X10 DIN933 ZN	NO	FE ZN	03/02/09	0.003
4	1095	TORNILLO M-5X10 TLR INOX	NO	INOX	01/01/09	0.003
3	C1062003	TORNILLO M-5X15 DIN933 ZN	NO	FE ZN	03/02/09	0.003
8	1051	TORNILLO ZN M4X15 DIN 84	NO	FE ZN	01/01/09	0.003
3	3781	TUERCA M16X1.5 D.10	NO	LATON	05/09/08	0.015
1	C5815359	TUERCA+BICONO D.6 M10X1	NO	LATON	01/01/09	0.006
1	3103	VALVULA MINI SIT	NO	AL	01/01/09	0.700
1	3103M	VALVULA SIT COMPLETA	NO	AL	05/09/08	0.940



FAMILIA: COCINAS 2008

FECHA: 27/10/11

MODELO: 3907-HF20-FG20

PESO(Kg): 55.315

DENOMINACION:  
FREÍDORA 20L.900 GAS

ESCALA:  
1/10

MATERIAL:  
INOX

CODIGO:  
3907



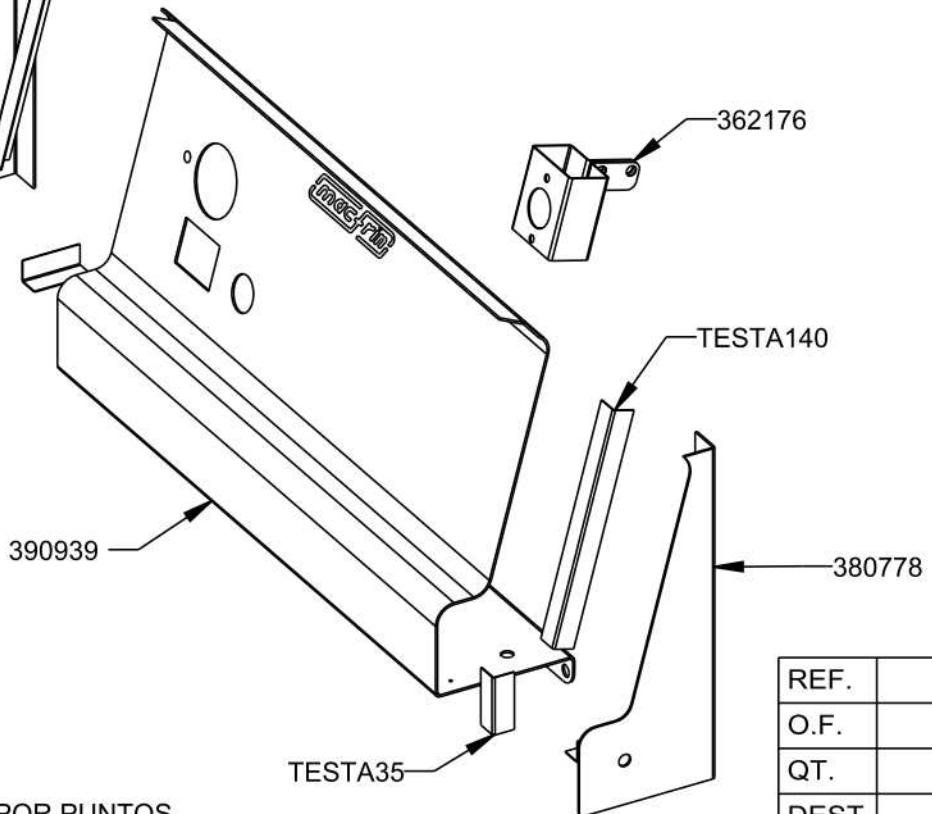
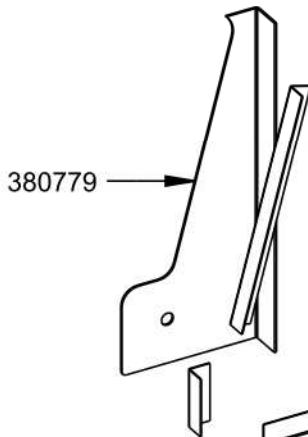
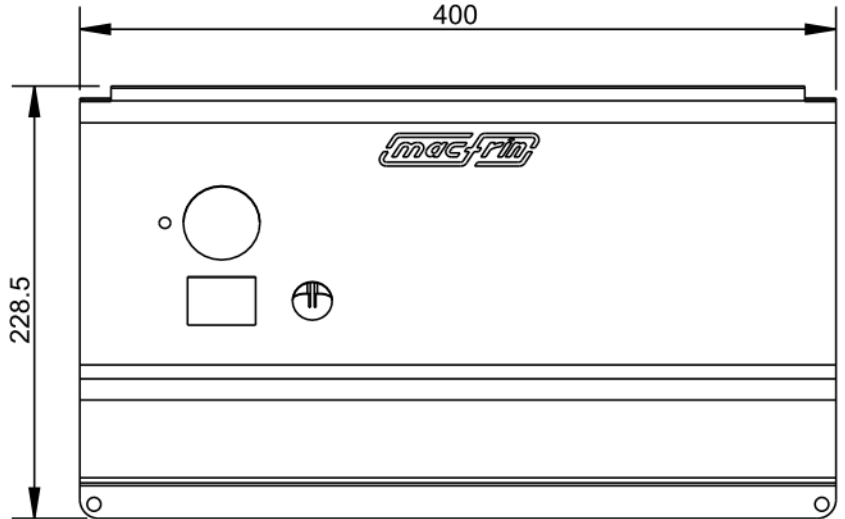
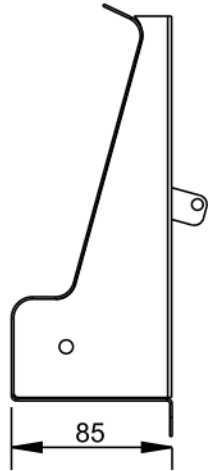
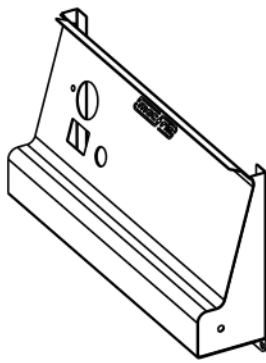
**Applus®**  
LGAI  
Organismo  
Notificado  
**0370**

**AENOR**  
Organismo  
Notificado  
**0099**



TOLERANCIAS GENERALES: ±0.5 mm

QT	COD	DESCRIPCION
4	TESTA35	ANGULO TESTATINA 35
2	TESTA140	ANGULO TESTATINA 140
1	390939	FR.MAN.FREIDORA GAS 400X750-900
1	362176	SOPORTE-ADAPT.PIEZO SIT-JUNK
1	380778	TAPETA LATERAL DERECHA FRONTAL
1	380779	TAPETA LATERAL IZQ. FRONTAL



CONJUNTO SOLDADO POR PUNTOS



FAMILIA: COCINAS 2008

REF.	
O.F.	
QT.	
DEST.	

MODELO: 3909

FECHA: 03/05/11

PESO(Kg): 1.605

DENOMINACION:  
CONJ.FR.MAN.FREIDORA GAS 400.

ESCALA:  
1/4

MATERIAL:  
INOX

CODIGO:  
390939C

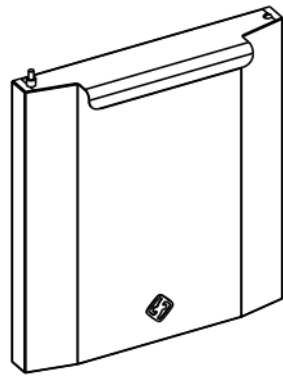


**Applus®**  
LGAI  
Organismo  
Notificado  
**0370**

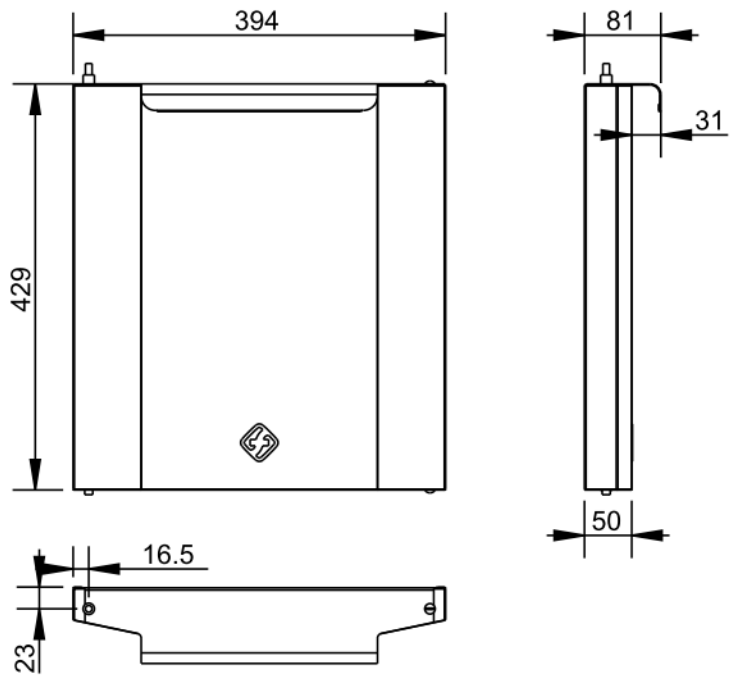
**AENOR**  
Organismo  
Notificado  
**0099**



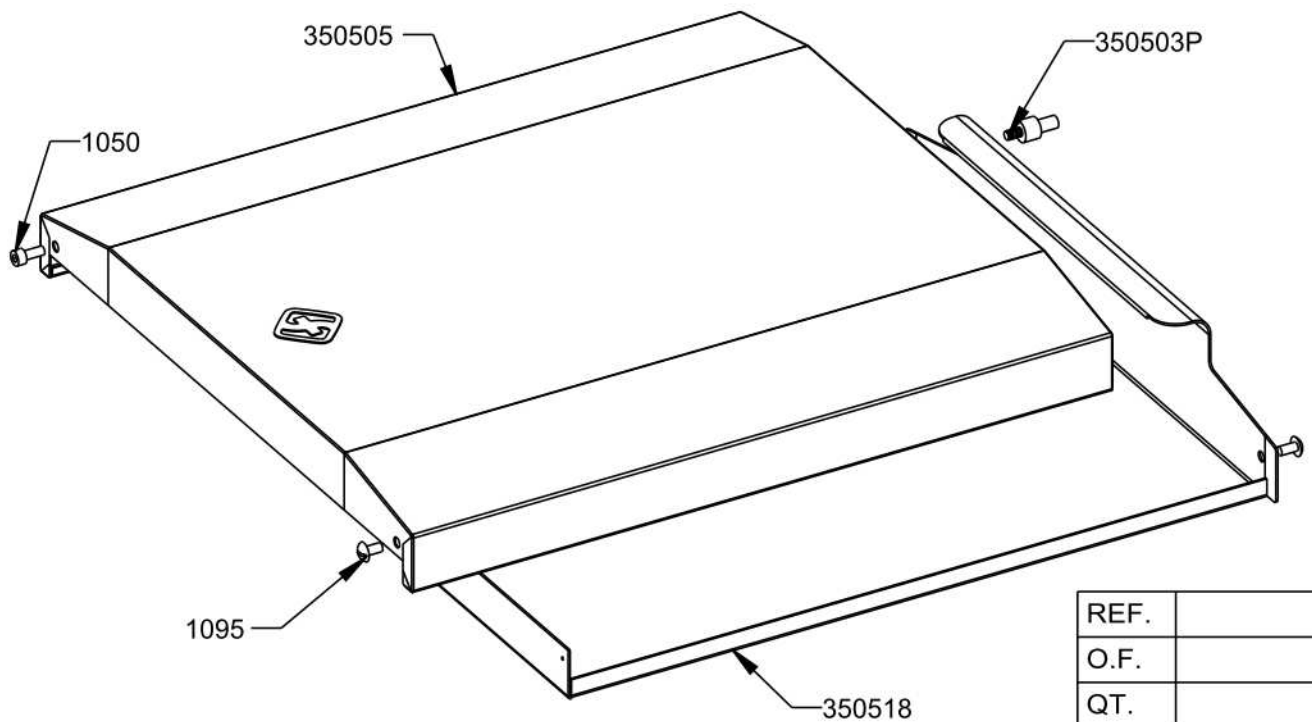
TOLERANCIAS GENERALES: ±0.5 mm



EN LA IMAGEN:  
PUERTA IZQ.  
CAMBIANDO LOS 4 TORNILLOS  
ENTRE SÍ, ES DERECHA.



QT.	COD	DESCRIPCION
1	1050	TORNILLO ALLEN M5X12 DIN912
2	1095	TORNILLO M-5X10 TLR INOX
1	350505	PUERTA ARMARIO COCINA
1	350518	CONTRAPUERTA ARMARIO COCINA
1	350503P	EJE SUPERIOR PUERTA



REF.	
O.F.	
QT.	
DEST.	



FAMILIA: COCINAS 2008

FECHA: 26/05/08

MODELO: 3505

PESO(Kg): 3.467

DENOMINACION:  
CONJ. PUERTA COCINA DCHA/IZQ.

ESCALA:  
1/4

MATERIAL:  
INOX

CODIGO:  
350505M

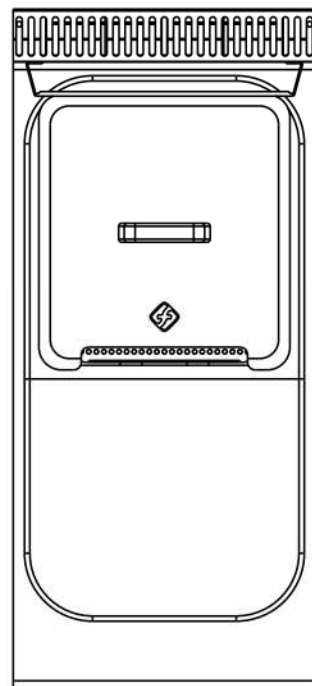
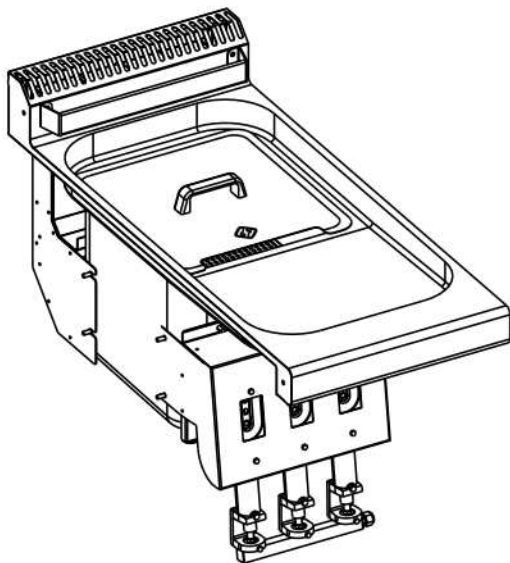
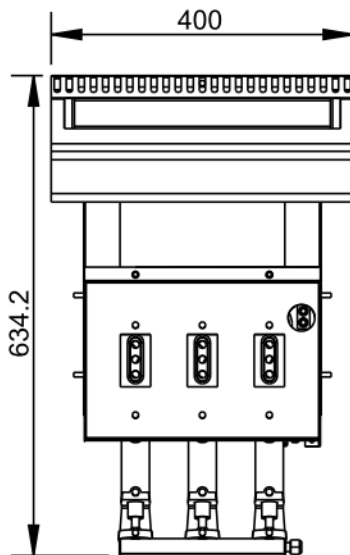
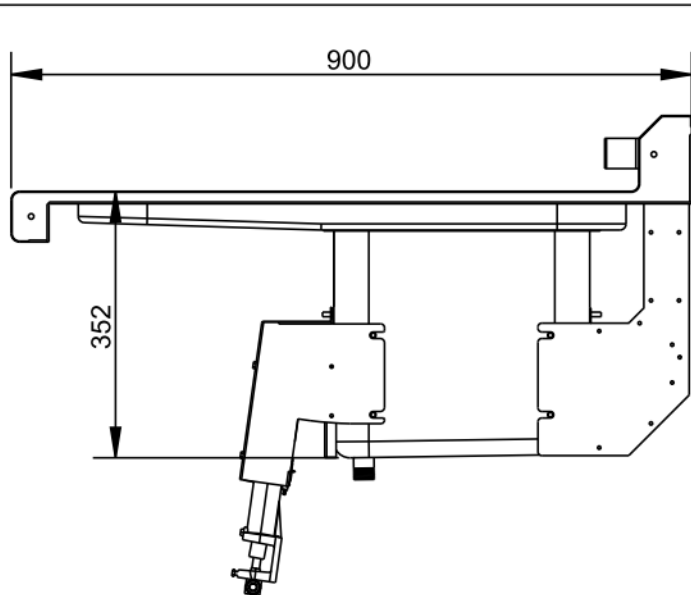


**Applus®**  
LGA1  
Organismo  
Notificado  
**0370**

**AENOR**  
Organismo  
Notificado  
**0099**



TOLERANCIAS GENERALES: ±0.5 mm



FAMILIA: COCINAS 2008

FECHA: 22/10/10

MODELO: 3907 EMB

PESO(Kg): 29.009

DENOMINACION:  
CUBA 20 GAS 900 MONTADA

ESCALA:  
1/10

MATERIAL:  
INOX

CODIGO:  
390701M

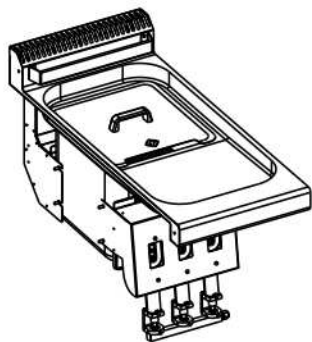


**Applus®**  
LGA1  
Organismo  
Notificado  
**0370**

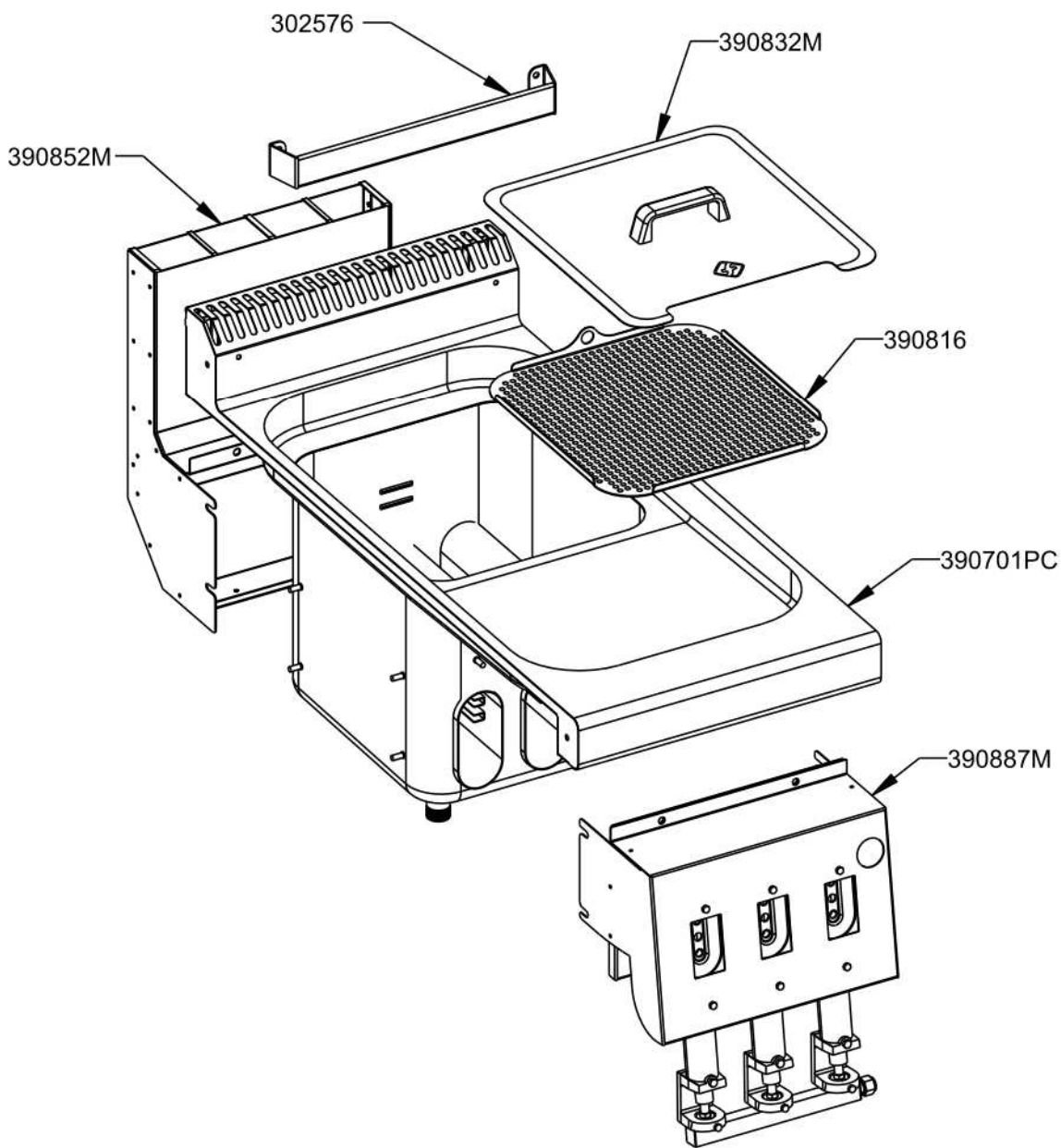
**AENOR**  
Organismo  
Notificado  
**0099**



TOLERANCIAS GENERALES: ±0.5 mm



QT	COD	DESCRIPCION
1	390852M	CONJ.CHIMENEA FREID.750-900
1	390701PC	CONJ.SOBRE FREÍDORA 20L GAS 900
1	390816	FILTRO FREÍDORA 20L.
1	390887M	KIT QUEMADORES FREÍDORA 20L.
1	302576	SOPORTE CESTA
1	390832M	TAPA FREIDORA CON ASA



FAMILIA: COCINAS 2008

FECHA: 22/10/10

MODELO: 3907 EMB

PESO(Kg): 29.009

DENOMINACION:  
CUBA 20 GAS 900 MONTADA

ESCALA:  
1/8

MATERIAL:  
INOX

CODIGO:  
390701M





**Applus®**  
LGA1  
Organismo  
Notificado  
**0370**

**AENOR**  
Organismo  
Notificado  
**0099**



TOLERANCIAS GENERALES: ± 0.5 mm

QT	COD	DESCRIPCION	FAB.	MATERIAL	DATA	PESO
2	TESTA35	ANGULO TESTATINA 35	SÍ	INOX 0.6	29/08/07	0.004
2	TESTA70	ANGULO TESTATINA 70	SÍ	INOX 0.6	29/08/07	0.008
2	TESTA800	ANGULO TESTATINA 800	SÍ	INOX 0.6	19/08/07	0.094
1	390852M	CONJ.CHIMENEA FREID.750-900	SÍ	GALVA	22/10/10	5.006
1	390701M	CUBA 20 GAS 900 MONTADA	SÍ	INOX	22/10/10	29.009
1	390816	FILTRO FREÍDORA 20L.	SÍ	INOFER 1.2	27/10/10	0.960
1	390887M	KIT QUEMADORES FREÍDORA 20L.	SÍ	INOX	22/11/10	7.693
1	380141	LATERAL DERECHO SOBRE 900	SÍ	INOFER 1.2	03/03/09	0.353
1	380140	LATERAL IZQUIERDO SOBRE 900	SÍ	INOFER 1.2	03/03/09	0.353
1	3908761	PROTECTOR QUEM.FREID.750/900	SÍ	INOFER 1.2	22/11/10	0.527
3	390817	REDUCTOR LLAMA FREID.750-900	SÍ	INOFER 1.2	22/11/10	0.096
1	3908521	REFUERZO SALIDA FRE.750-900	SÍ	INOFER 1.2	22/10/10	0.740
1	390852	SALIDA VAHOS FREID.750-900	SÍ	GALVA 1.5	22/10/10	3.202
1	302576	SOPORTE CESTA	SÍ	INOX 2	03/09/10	0.446
1	390876	SOPORTE QUEMADOR FREID.750/900	SÍ	INOFER 1.2	22/11/10	1.429
1	301399	TAPA 20X20	SÍ	FE 1.2	02/09/08	0.004
1	300399	TAPA 20X20 C/AGUJERO D.12	SÍ	FE 1.2	02/09/08	0.003
1	390832	TAPA FREIDORA 20L.-10+10L.	SÍ	INOFER 0.8	05/07/11	0.710
1	390832M	TAPA FREIDORA CON ASA	SÍ	INOX	09/04/10	1.126
2	390878	TAPETA LATERAL DEFLECTOR	SÍ	GALVA 1.5	22/10/10	0.532
3	390889P	ACOPLAMIENTO 1/8M-1/8H	NO	LATON	30/03/10	0.025
1	3782	BICONO D.10 LATON	NO	LATON	01/01/09	0.001
1	A1018999	BICONO PILOTO	NO	LATON	01/01/09	0.002
1	C5810139	BUJIA	NO	CER	01/01/09	0.004
1	390886P	COLECTOR FRE.EMB.3 SALIDAS	NO	FE	22/10/10	0.127
1	390886PC	COLECTOR FREID.EMB. 3 SALIDAS	NO	FE ZINCADO	22/10/10	0.140
1	390701PC	CONJ.SOBRE FREÍDORA 20L GAS 900	NO	INOX	17/05/10	13.857
1	390849PC	CONJUNTO CUBA 20L. GAS	NO	INOX	22/11/10	9.480
1	390849P	CUBA 20L. GAS	NO	INOX	21/04/10	4.121
1	3158	ENTRONQUE 3/4"	NO	INOX	21/04/10	0.051
3	390803P	INTERCAMBIADOR CUBA 20L.	NO	INOX	21/04/10	1.654
3	C5812669	INY. D.160 GN QUEM.L.400	NO	LATON	01/01/09	0.012
3	C5812659	INY.D.120GLP.L.550/GN.L.300	NO	LATON	04/09/08	0.012
1	C5810169	INY.PILOTO GLP (22) 1 AGUJ.	NO	LATON	01/01/09	0.002
1	C5810159	INY.PILOTO GN (27.2) 2 AGUJ.	NO	LATON	01/01/09	0.002
2	390893P	MANGUITO M-10X1 PRENSABULBO	NO	INOX	21/04/10	0.008
1	330189	MANGUITO M16X1.5 TUBO D.10	NO	FE	22/09/08	0.007
12	1058	PERNO PARA SOLDAR M-6X15	NO	INOX	27/04/10	0.003
1	C5810129	PILOTO POLIDORO	NO	FE	01/01/09	0.053
1	C5810129M	PILOTO POLIDORO COMPLETO	NO	FE	28/01/11	0.074
3	C5815009	QUEMADOR FREÍDORA 20L.	NO	FUND.	22/04/10	1.775
1	A1018996	RACORD BUJIA	NO	LATON	01/01/09	0.004
1	A1018997	RACORD PILOTO	NO	LATON	01/01/09	0.004
1	A1018998	RACORD TERMOPAR	NO	LATON	01/01/09	0.004
1	390701P	SOBRE FREÍDORA 400X900	NO	INOX 1.2	17/05/10	3.747
1	6165	TIRADOR TAPA FREIDORA	NO	BAQUELITA	09/04/10	0.048
6	C1062013	TORNILLO M-5X10 DIN933 ZN	NO	FE ZN	03/02/09	0.003
2	1095	TORNILLO M-5X10 TLR INOX	NO	INOX	01/01/09	0.003
3	C1062003	TORNILLO M-5X15 DIN933 ZN	NO	FE ZN	03/02/09	0.003
1	3781	TUERCA M16X1.5 D.10	NO	LATON	05/09/08	0.015



FAMILIA: COCINAS 2008

FECHA: 22/10/10

MODELO: 3907 EMB

PESO(Kg): 29.009

DENOMINACION:  
CUBA 20 GAS 900 MONTADA

ESCALA:  
1/10

MATERIAL:  
INOX

CODIGO:  
390701M

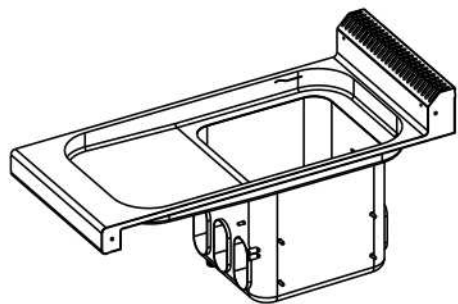


**Applus®**  
LGA1  
Organismo  
Notificado  
**0370**

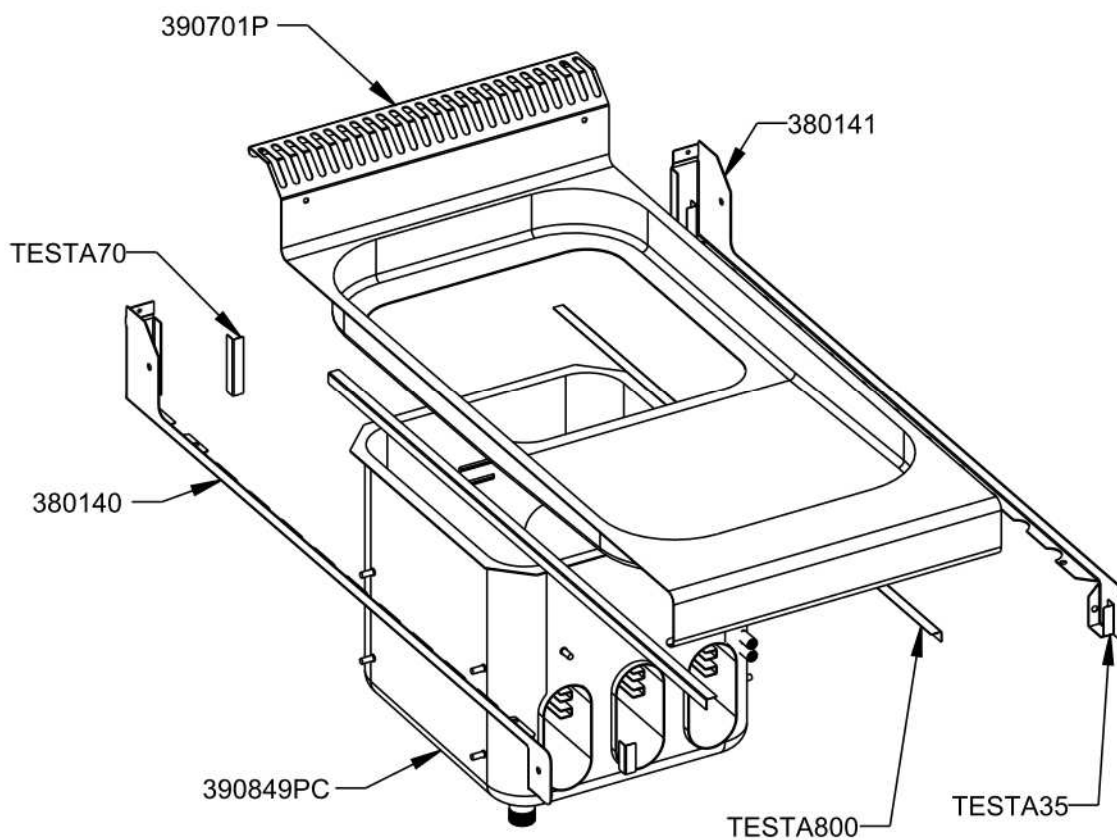
**AENOR**  
Organismo  
Notificado  
**0099**



TOLERANCIAS GENERALES: ±0.5 mm



QT	COD	DESCRIPCION
2	TESTA35	ANGULO TESTATINA 35
2	TESTA70	ANGULO TESTATINA 70
2	TESTA800	ANGULO TESTATINA 800
1	390849PC	CONJUNTO CUBA 20L. GAS
1	380141	LATERAL DERECHO SOBRE 900
1	380140	LATERAL IZQUIERDO SOBRE 900
1	390701P	SOBRE FREÍDORA 400X900



FAMILIA: COCINAS 2008

FECHA: 17/05/10

MODELO: 3907

PESO(Kg): 13.857

DENOMINACION:  
CONJ.SOBRE FREÍDORA 20L GAS 900

ESCALA:  
1/8

MATERIAL:  
INOX

CODIGO:  
390701PC



**Applus®**  
LGA1  
Organismo  
Notificado  
**0370**

**AENOR**  
Organismo  
Notificado  
**0099**



TOLERANCIAS GENERALES: ±0.5 mm

QT	COD	DESCRIPCION	FAB.	MATERIAL	DATA	PESO
2	TESTA35	ANGULO TESTATINA 35	SÍ	INOX 0.6	29/08/07	0.004
2	TESTA70	ANGULO TESTATINA 70	SÍ	INOX 0.6	29/08/07	0.008
2	TESTA800	ANGULO TESTATINA 800	SÍ	INOX 0.6	19/08/07	0.094
1	380141	LATERAL DERECHO SOBRE 900	SÍ	INOFER 1.2	03/03/09	0.353
1	380140	LATERAL IZQUIERDO SOBRE 900	SÍ	INOFER 1.2	03/03/09	0.353
3	390817	REDUCTOR LLAMA FREID.750-900	SÍ	INOFER 1.2	22/11/10	0.096
1	390701PC	CONJ.SOBRE FREÍDORA 20L GAS 900	NO	INOX	17/05/10	13.857
1	390849PC	CONJUNTO CUBA 20L. GAS	NO	INOX	22/11/10	9.480
1	390849P	CUBA 20L. GAS	NO	INOX	21/04/10	4.121
1	3158	ENTRONQUE 3/4"	NO	INOX	21/04/10	0.051
3	390803P	INTERCAMBIADOR CUBA 20L.	NO	INOX	21/04/10	1.654
2	390893P	MANGUITO M-10X1 PRENSABULBO	NO	INOX	21/04/10	0.008
12	1058	PERNO PARA SOLDAR M-6X15	NO	INOX	27/04/10	0.003
1	390701P	SOBRE FREÍDORA 400X900	NO	INOX 1.2	17/05/10	3.747



FAMILIA: COCINAS 2008

FECHA: 17/05/10

MODELO: 3907

PESO(Kg): 13.857

DENOMINACION:  
CONJ.SOBRE FREÍDORA 20L GAS 900

ESCALA:  
1/8

MATERIAL:  
INOX

CODIGO:  
390701PC



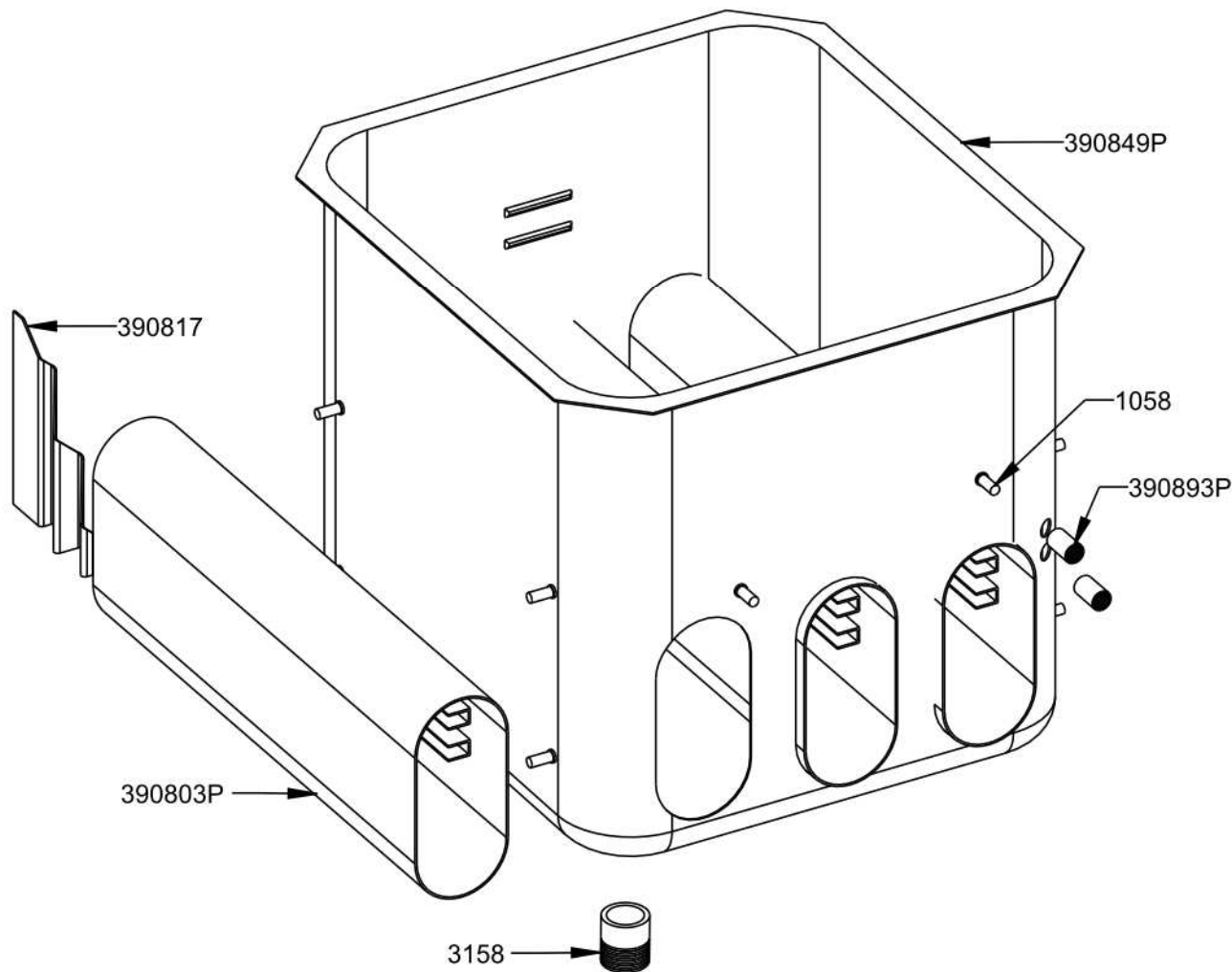
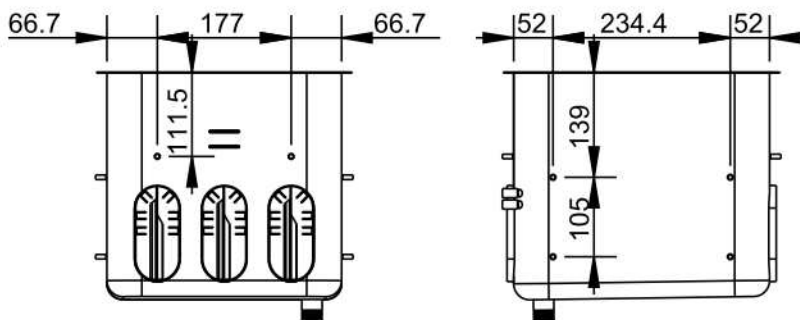
**Applus®**  
LGA1  
Organismo  
Notificado  
**0370**

**AENOR**  
Organismo  
Notificado  
**0099**



TOLERANCIAS GENERALES: ±0.5 mm

QT	COD	DESCRIPCION
1	390849P	CUBA 20L. GAS
1	3158	ENTRONQUE 3/4"
3	390803P	INTERCAMBIADOR CUBA 20L.
2	390893P	MANGUITO M-10X1 PRENSABULBO
12	1058	PERNO PARA SOLDAR M-6X15
3	390817	REDUCTOR LLAMA FREID.750-900



FAMILIA: COCINAS 2008

FECHA: 22/11/10

MODELO: 3908

PESO(Kg): 9.480

DENOMINACION:  
CONJUNTO CUBA 20L. GAS

ESCALA:  
1/4

MATERIAL:  
INOX

CODIGO:  
390849PC

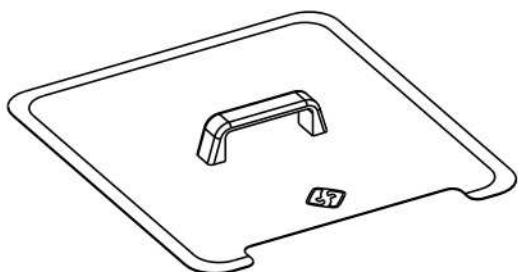


**Applus®**  
LGA1  
Organismo  
Notificado  
**0370**

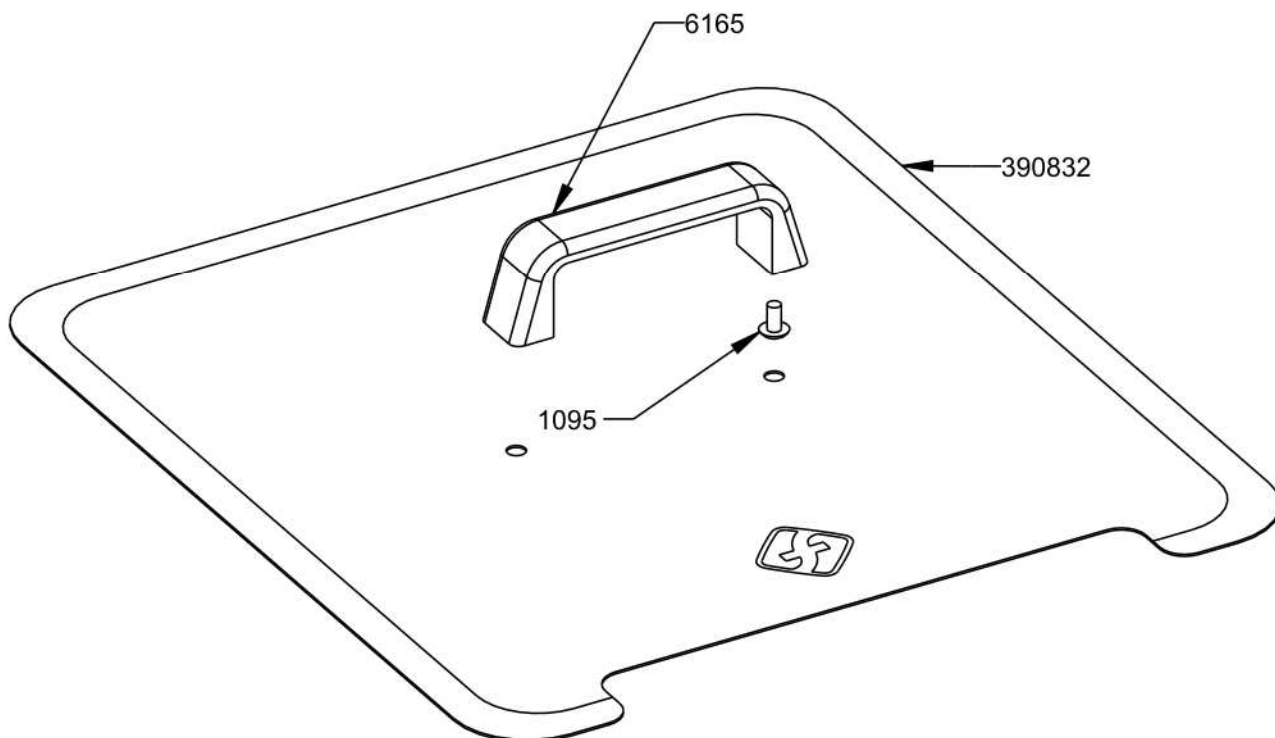
**AENOR**  
Organismo  
Notificado  
**0099**



TOLERANCIAS GENERALES: ±0.5 mm



QT	COD	DESCRIPCION
1	390832	TAPA FREIDORA 20L.-10+10L.
1	6165	TIRADOR TAPA FREIDORA
2	1095	TORNILLO M-5X10 TLR INOX



REF.	
O.F.	
QT.	
DEST.	



FAMILIA: COCINAS 2008

FECHA: 09/04/10

MODELO: 3908

PESO(Kg): 1.126

DENOMINACION:  
TAPA FREIDORA CON ASA

ESCALA:  
1/4

MATERIAL:  
INOX

CODIGO:  
390832M



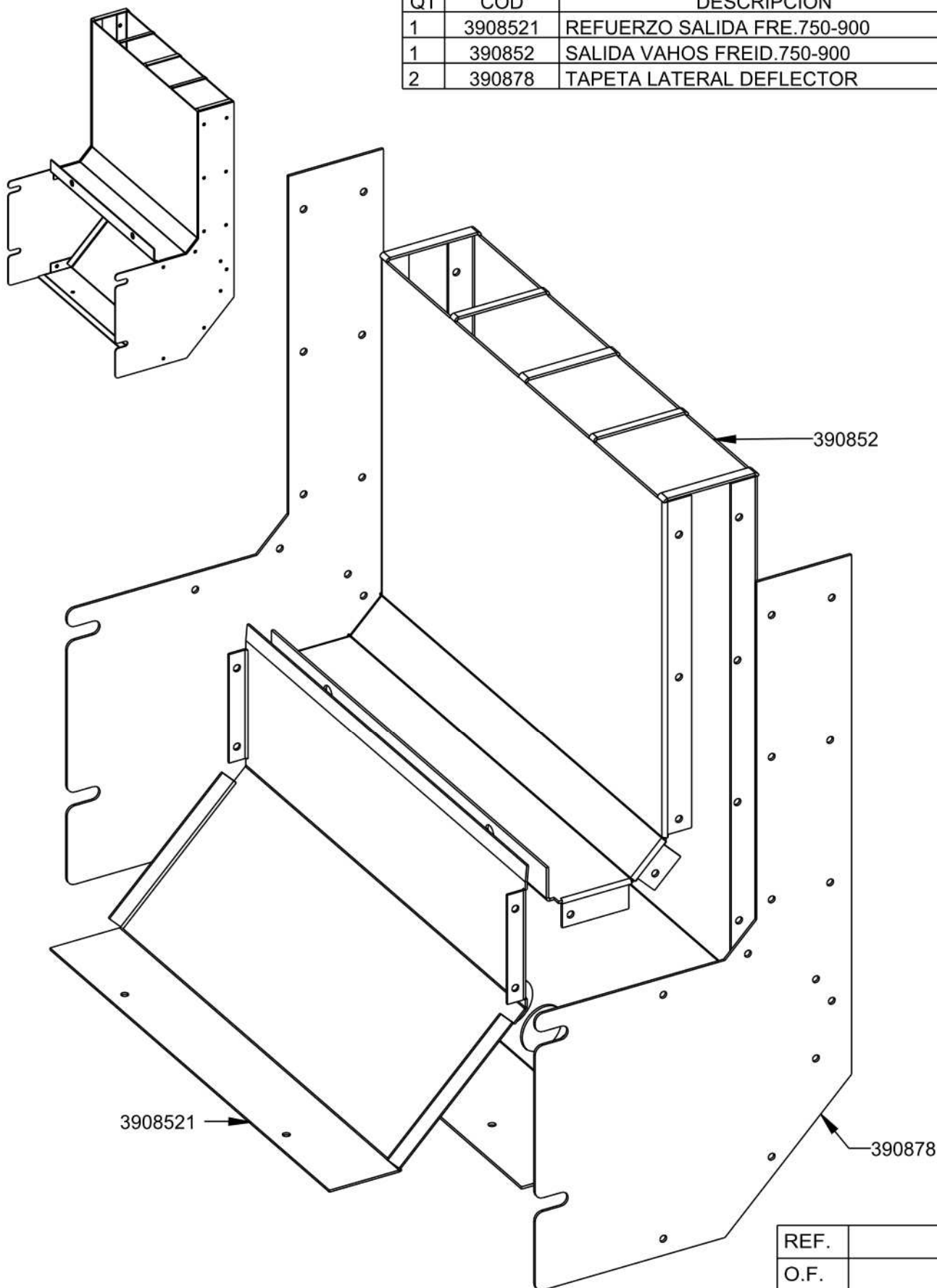
**Applus®**  
LGAI  
Organismo  
Notificado  
**0370**

**AENOR**  
Organismo  
Notificado  
**0099**



TOLERANCIAS GENERALES: ±0.5 mm

QT	COD	DESCRIPCION
1	3908521	REFUERZO SALIDA FRE.750-900
1	390852	SALIDA VAHOS FREID.750-900
2	390878	TAPETA LATERAL DEFLECTOR



REF.	
O.F.	
QT.	
DEST.	



FAMILIA: COCINAS 2008

FECHA: 22/10/10

MODELO: 3908 EMB

PESO(Kg): 5.006

DENOMINACION:  
CONJ.CHIMENEA FREID.750-900

ESCALA:  
1/3

MATERIAL:  
GALVA

CODIGO:  
390852M

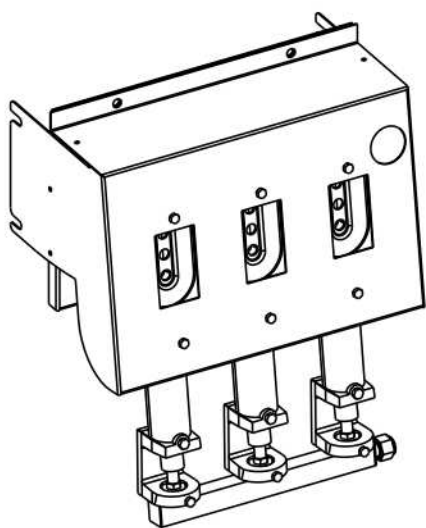


**Applus®**  
LGA1  
Organismo  
Notificado  
**0370**

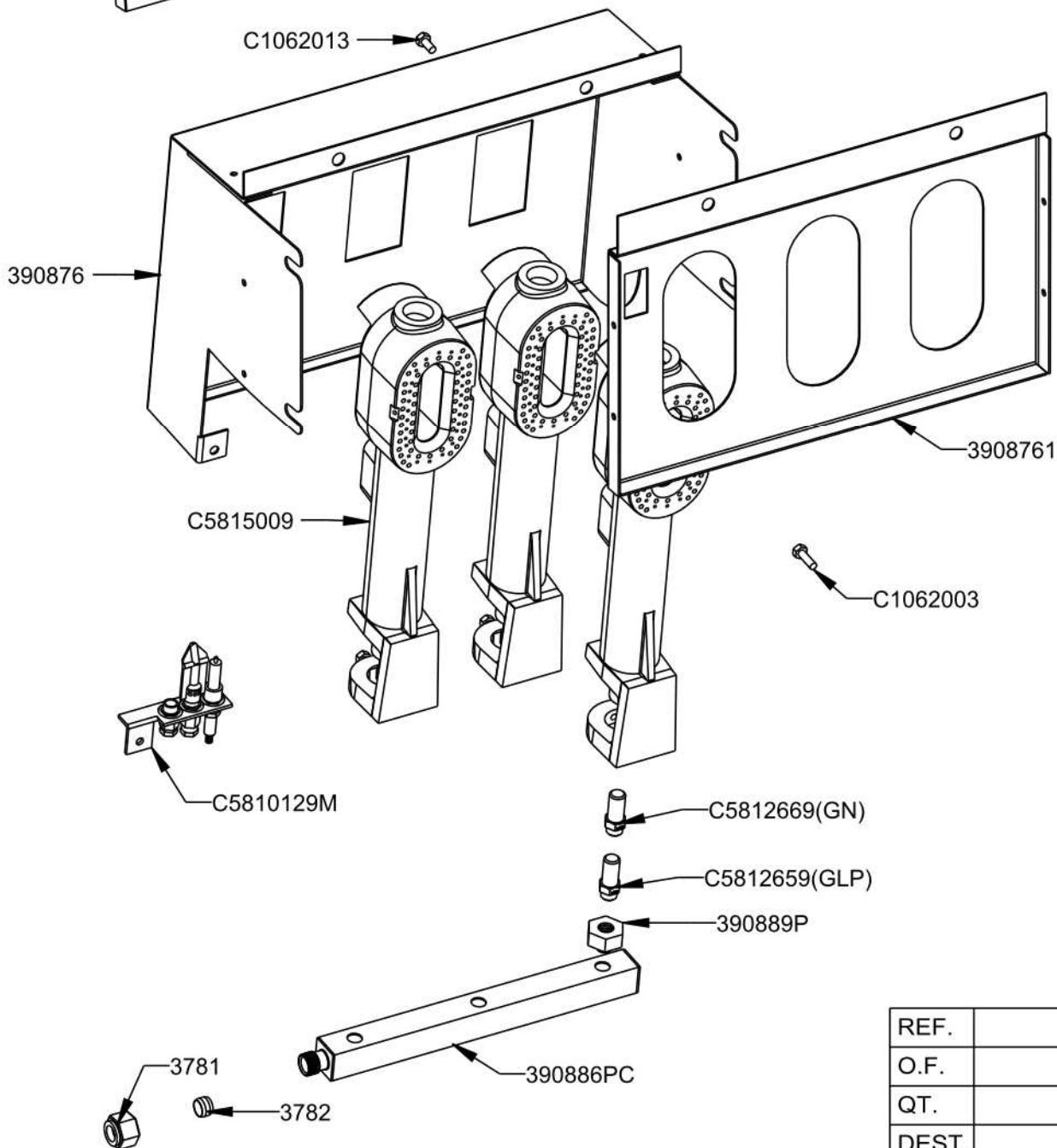
**AENOR**  
Organismo  
Notificado  
**0099**



TOLERANCIAS GENERALES: ±0.5 mm



QT	COD	DESCRIPCION
3	390889P	ACOPLAMIENTO 1/8M-1/8H
1	3782	BICONO D.10 LATON
1	390886PC	COLECTOR FREID.EMB. 3 SALIDAS
3	C5812669	INY. D.160 GN QUEM.L.400
3	C5812659	INY.D.120GLP.L.550/GN.L.300
1	C5810129M	PILOTO POLIDORO COMPLETO
1	3908761	PROTECTOR QUEM.FREID.750/900
3	C5815009	QUEMADOR FREÍDORA 20L.
1	390876	SOPORTE QUEMADOR FREID.750/900
6	C1062013	TORNILLO M-5X10 DIN933 ZN
3	C1062003	TORNILLO M-5X15 DIN933 ZN
1	3781	TUERCA M16X1.5 D.10



REF.	
O.F.	
QT.	
DEST.	



FAMILIA: COCINAS 2008

FECHA: 22/11/10

MODELO: 3908

PESO(Kg): 7.693

DENOMINACION:  
KIT QUEMADORES FREÍDORA 20L.

ESCALA:  
1/4

MATERIAL:  
INOX

CODIGO:  
390887M



**Applus®**  
LGA1  
Organismo  
Notificado  
**0370**

**AENOR**  
Organismo  
Notificado  
**0099**



TOLERANCIAS GENERALES: ±0.5 mm

QT	COD	DESCRIPCION	FAB.	MATERIAL	DATA	PESO
1	390887M	KIT QUEMADORES FREÍDORA 20L.	SÍ	INOX	22/11/10	7.693
1	3908761	PROTECTOR QUEM.FREID.750/900	SÍ	INOFER 1.2	22/11/10	0.527
1	390876	SOPORTE QUEMADOR FREID.750/900	SÍ	INOFER 1.2	22/11/10	1.429
1	301399	TAPA 20X20	SÍ	FE 1.2	02/09/08	0.004
1	300399	TAPA 20X20 C/AGUJERO D.12	SÍ	FE 1.2	02/09/08	0.003
3	390889P	ACOPLAMIENTO 1/8M-1/8H	NO	LATON	30/03/10	0.025
1	3782	BICONO D.10 LATON	NO	LATON	01/01/09	0.001
1	A1018999	BICONO PILOTO	NO	LATON	01/01/09	0.002
1	C5810139	BUJIA	NO	CER	01/01/09	0.004
1	390886P	COLECTOR FRE.EMB.3 SALIDAS	NO	FE	22/10/10	0.127
1	390886PC	COLECTOR FREID.EMB. 3 SALIDAS	NO	FE ZINCADO	22/10/10	0.140
3	C5812669	INY. D.160 GN QUEM.L.400	NO	LATON	01/01/09	0.012
3	C5812659	INY.D.120GLP.L.550/GN.L.300	NO	LATON	04/09/08	0.012
1	C5810169	INY.PILOTO GLP (22) 1 AGUJ.	NO	LATON	01/01/09	0.002
1	C5810159	INY.PILOTO GN (27.2) 2 AGUJ.	NO	LATON	01/01/09	0.002
1	330189	MANGUITO M16X1.5 TUBO D.10	NO	FE	22/09/08	0.007
1	C5810129	PILOTO POLIDORO	NO	FE	01/01/09	0.053
1	C5810129M	PILOTO POLIDORO COMPLETO	NO	FE	28/01/11	0.074
3	C5815009	QUEMADOR FREÍDORA 20L.	NO	FUND.	22/04/10	1.775
1	A1018996	RACORD BUJIA	NO	LATON	01/01/09	0.004
1	A1018997	RACORD PILOTO	NO	LATON	01/01/09	0.004
1	A1018998	RACORD TERMOPAR	NO	LATON	01/01/09	0.004
6	C1062013	TORNILLO M-5X10 DIN933 ZN	NO	FE ZN	03/02/09	0.003
3	C1062003	TORNILLO M-5X15 DIN933 ZN	NO	FE ZN	03/02/09	0.003
1	3781	TUERCA M16X1.5 D.10	NO	LATON	05/09/08	0.015



FAMILIA: COCINAS 2008

FECHA: 22/11/10

MODELO: 3908

PESO(Kg): 7.693

DENOMINACION:  
KIT QUEMADORES FREÍDORA 20L.

ESCALA:  
1/4

MATERIAL:  
INOX

CODIGO:  
390887M



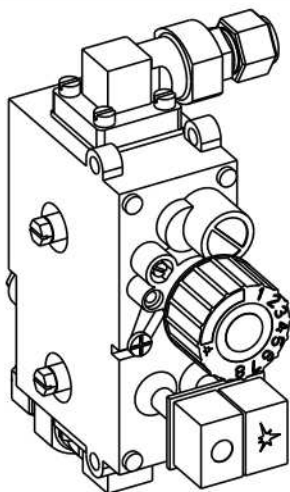


**Applus®**  
LGA1  
Organismo  
Notificado  
**0370**

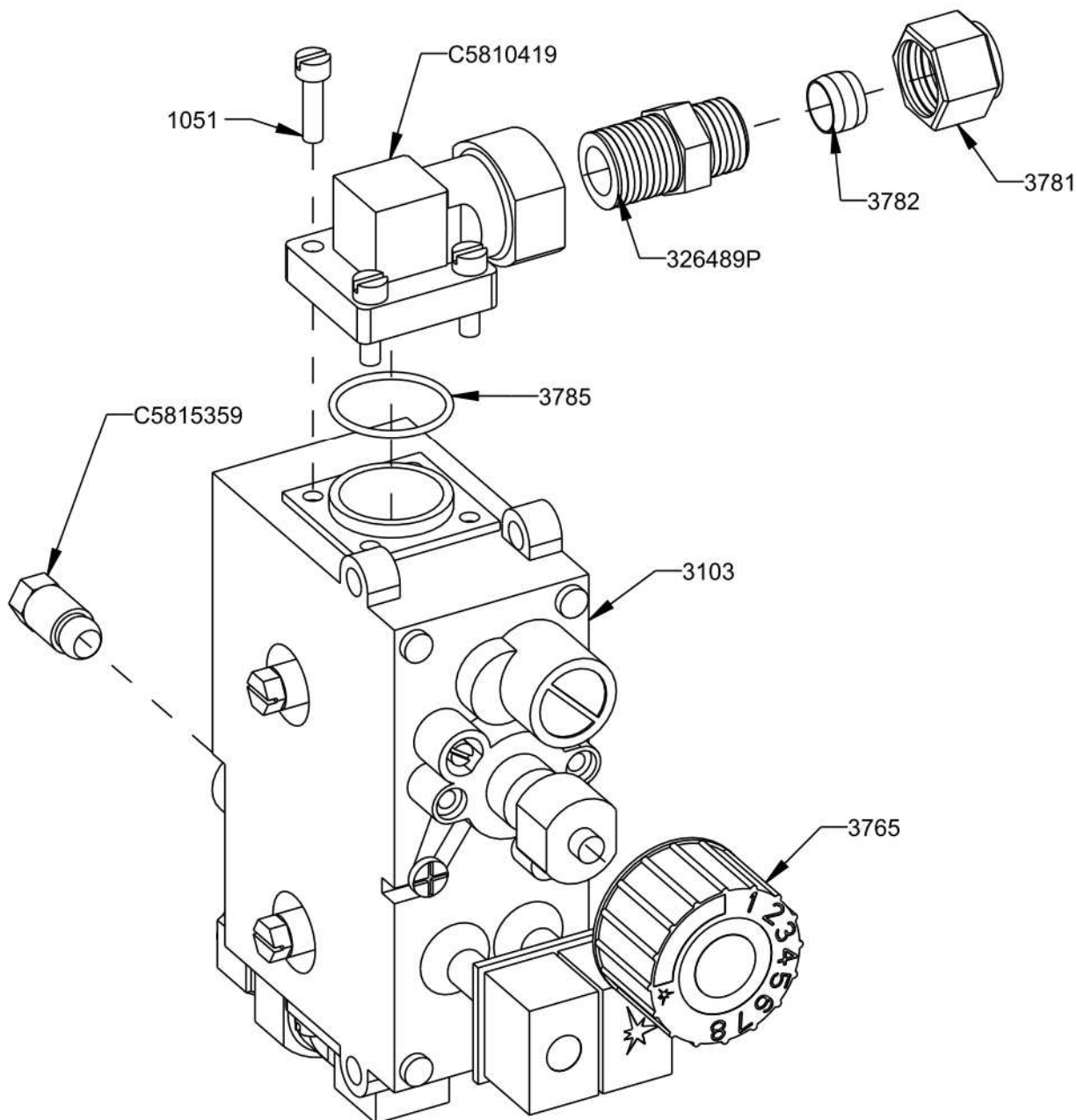
**AENOR**  
Organismo  
Notificado  
**0099**



TOLERANCIAS GENERALES: ±0.5 mm



QT	COD	DESCRIPCION
2	3782	BICONO D.10 LATON
2	C5810419	CODO 90° -3/8" SIT S/R.0906252
2	3785	JUNTA VALVULA MINISIT
2	362489P	MACHON D.10 - 3/8" - M16X1.5
1	3765	MANDO VALV. SIT
8	1051	TORNILLO ZN M4X15 DIN 84
2	3781	TUERCA M16X1.5 D.10
1	C5815359	TUERCA+BICONO D.6 M10X1
1	3103	VALVULA MINI SIT



FAMILIA: COCINAS 2008

FECHA: 05/09/08

MODELO: 3611

PESO(Kg): 0.940

DENOMINACION:  
VALVULA SIT COMPLETA

ESCALA:  
1/2

MATERIAL:  
AL

CODIGO:  
3103M