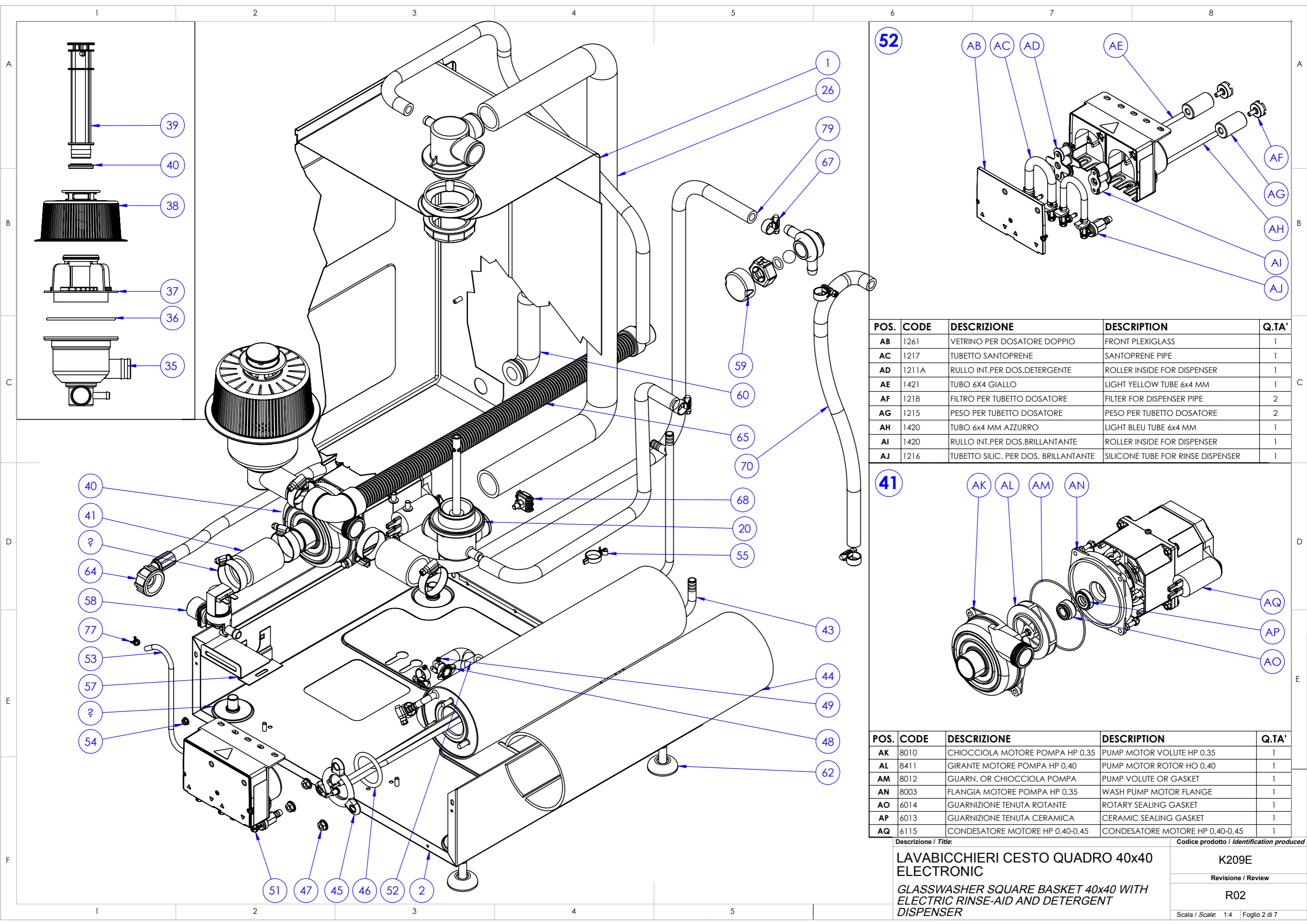


DETTAGLIO A
SCALA 2 : 5

Descrizione / Title:	Codice prodotto / Identification produced
LAVABICCHIERI CESTO QUADRO 40x40 ELECTRONIC	K209E
Revisione / Review	R02
Scala / Scale: 1:5	Foglio 1 di 7

GLASSWASHER SQUARE BASKET 40x40 WITH
ELECTRIC RINSE-AID AND DETERGENT
DISPENSER



52

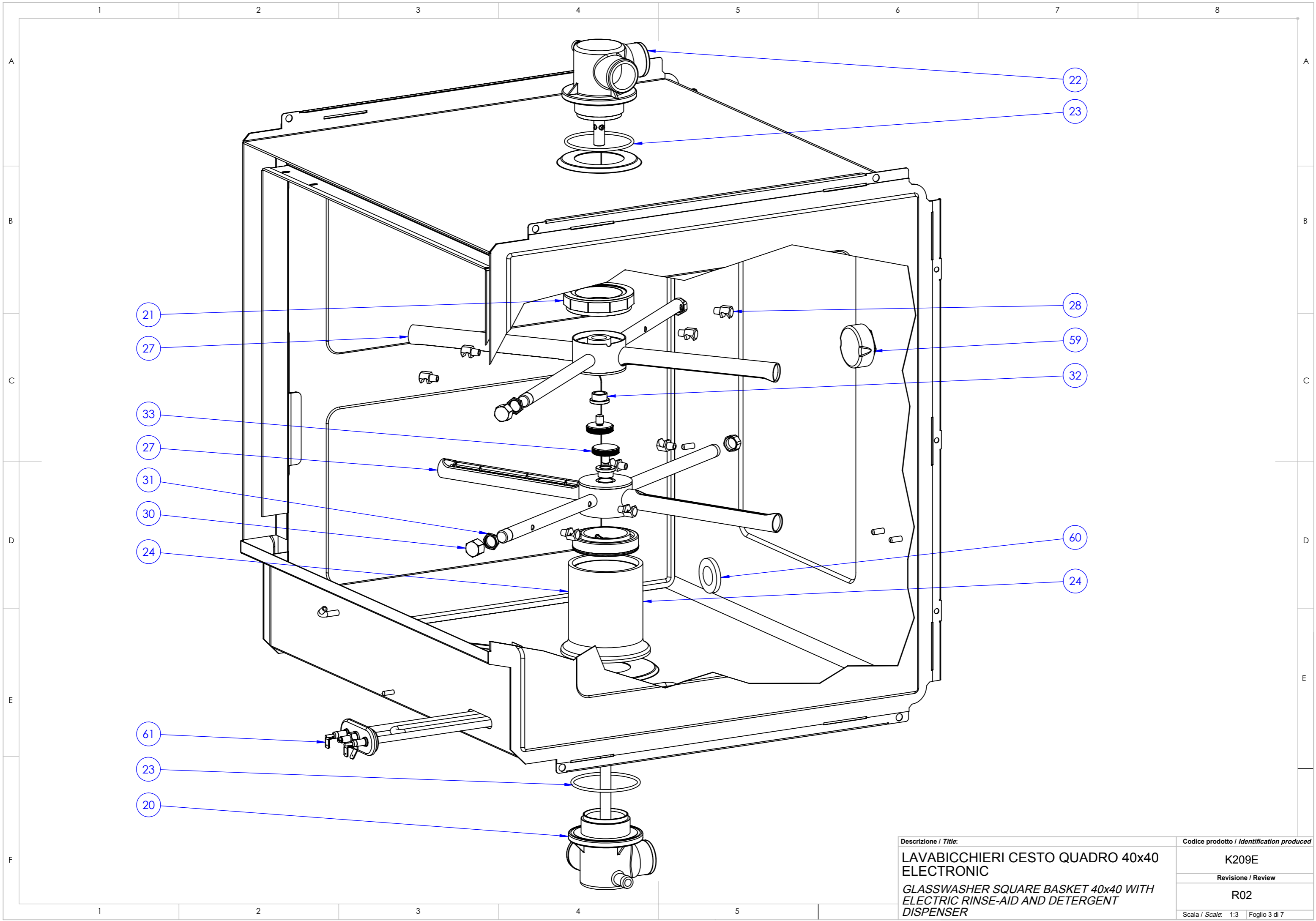
POS.	CODE	DESCRIZIONE	DESCRIPTION	Q.TA'
AB	1261	VETRINO PER DOSATORE DOPPIO	FRONT PLEXIGLASS	1
AC	1217	TUBETTO SANTOPRENE	SANTOPRENE PIPE	1
AD	1211A	RULLO INT.PER DOS.DETERGENTE	ROLLER INSIDE FOR DISPENSER	1
AE	1421	TUBO 6x4 GIALLO	LIGHT YELLOW TUBE 6x4 MM	1
AF	1218	FILTRO PER TUBETTO DOSATORE	FILTER FOR DISPENSER PIPE	2
AG	1215	PESO PER TUBETTO DOSATORE	PESO PER TUBETTO DOSATORE	2
AH	1420	TUBO 6x4 MM AZZURRO	LIGHT BLEU TUBE 6x4 MM	1
AI	1420	RULLO INT.PER DOS.BRILLANTANTE	ROLLER INSIDE FOR DISPENSER	1
AJ	1216	TUBETTO SILIC. PER DOS. BRILLANTANTE	SILICONE TUBE FOR RINSE DISPENSER	1

41

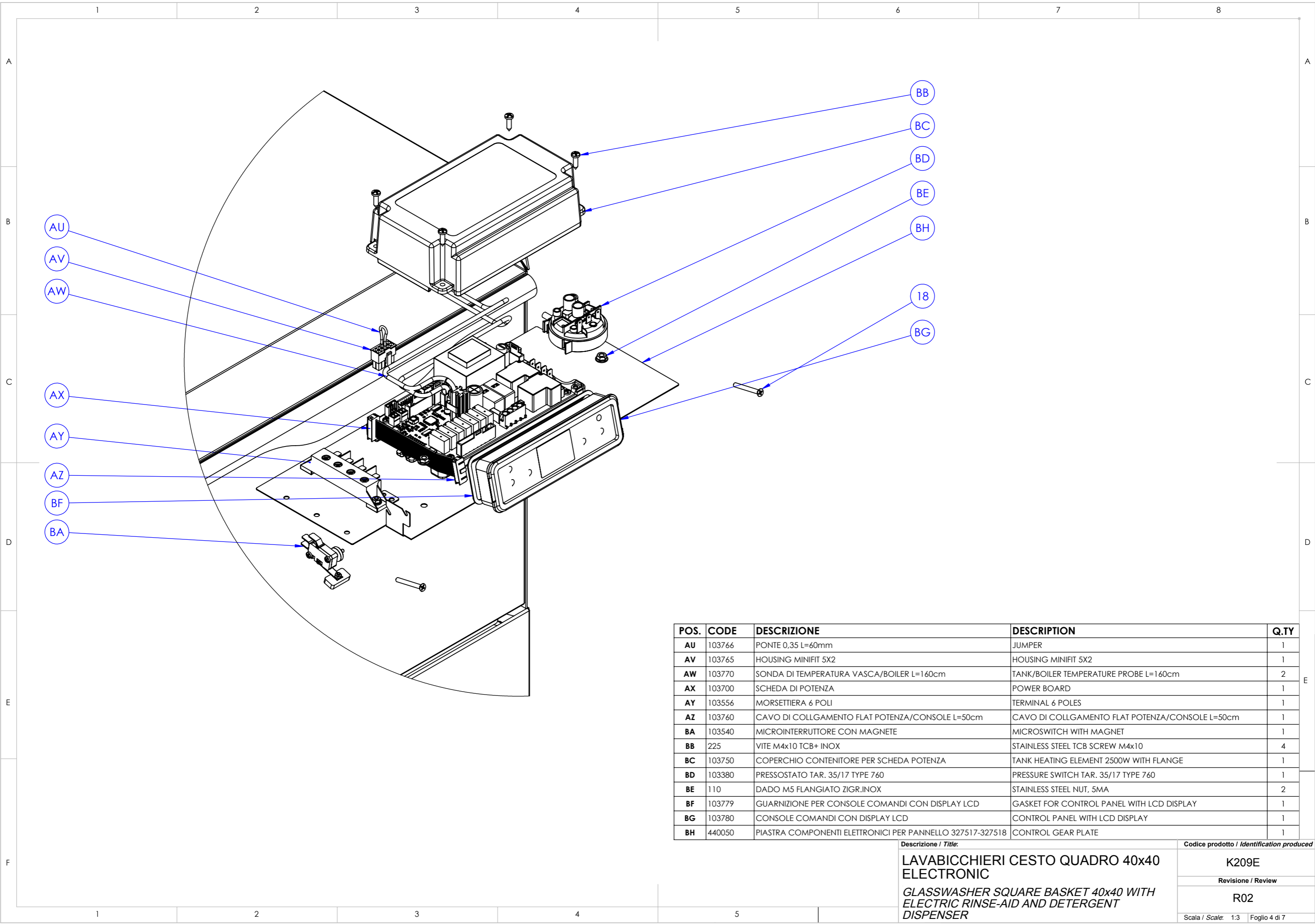
POS.	CODE	DESCRIZIONE	DESCRIPTION	Q.TA'
AK	8010	CHIOCCIOLA MOTORE POMPA HP 0,35	PUMP MOTOR VOLUTE HP 0,35	1
AL	8411	GIRANTE MOTORE POMPA HP 0,40	PUMP MOTOR ROTOR HO 0,40	1
AM	8012	GUARN. OR CHIOCCIOLA POMPA	PUMP VOLUTE OR GASKET	1
AN	8003	FLANGIA MOTORE POMPA HP 0,35	WASH PUMP MOTOR FLANGE	1
AO	6014	GUARNIZIONE TENUTA ROTANTE	ROTARY SEALING GASKET	1
AP	6013	GUARNIZIONE TENUTA CERAMICA	CERAMIC SEALING GASKET	1
AQ	6115	CONDESATORE MOTORE HP 0,40-0,45	CONDESATORE MOTORE HP 0,40-0,45	1

Descrizione / Title:
**LAVABICCHIERI CESTO QUADRO 40x40
 ELECTRONIC**
 GLASSWASHER SQUARE BASKET 40x40 WITH
 ELECTRIC RINSE-AID AND DETERGENT
 DISPENSER

Codice prodotto / Identification produced
K209E
 Revisione / Review
R02
 Scala / Scale: 1:4 Foglio 2 di 7



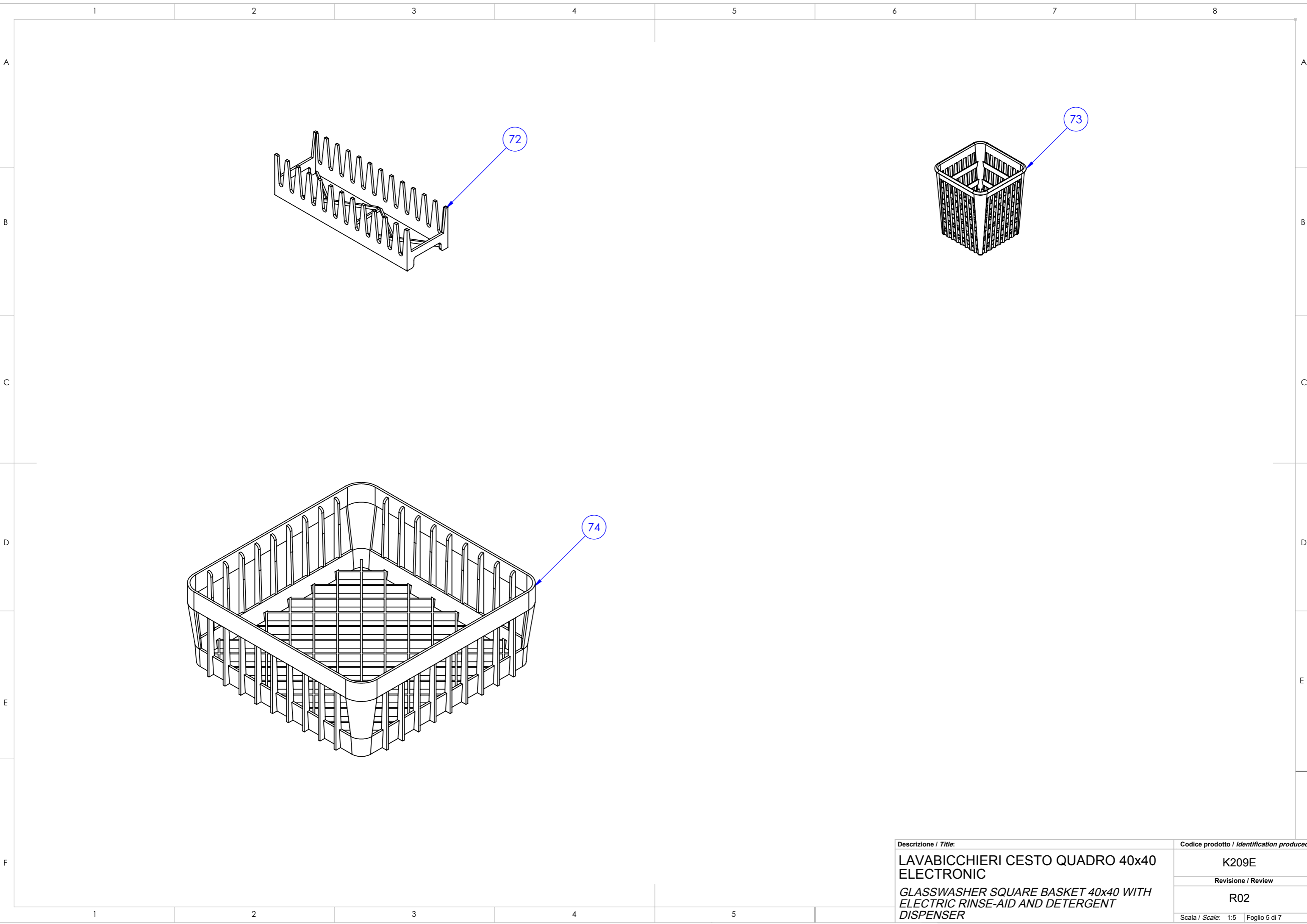
Descrizione / Title:	Codice prodotto / Identification produced
LAVABICCHIERI CESTO QUADRO 40x40 ELECTRONIC	K209E
GLASSWASHER SQUARE BASKET 40x40 WITH ELECTRIC RINSE-AID AND DETERGENT DISPENSER	Revisione / Review
	R02
Scala / Scale: 1:3	Foglio 3 di 7



POS.	CODE	DESCRIZIONE	DESCRIPTION	Q.TY
AU	103766	PONTE 0,35 L=60mm	JUMPER	1
AV	103765	HOUSING MINIFIT 5X2	HOUSING MINIFIT 5X2	1
AW	103770	SONDA DI TEMPERATURA VASCA/BOILER L=160cm	TANK/BOILER TEMPERATURE PROBE L=160cm	2
AX	103700	SCHEDA DI POTENZA	POWER BOARD	1
AY	103556	MORSETTIERA 6 POLI	TERMINAL 6 POLES	1
AZ	103760	CAVO DI COLLEGAMENTO FLAT POTENZA/CONSOLE L=50cm	CAVO DI COLLEGAMENTO FLAT POTENZA/CONSOLE L=50cm	1
BA	103540	MICROINTERRUTTORE CON MAGNETE	MICROSWITCH WITH MAGNET	1
BB	225	VITE M4x10 TCB+ INOX	STAINLESS STEEL TCB SCREW M4x10	4
BC	103750	COPERCHIO CONTENITORE PER SCHEDA POTENZA	TANK HEATING ELEMENT 2500W WITH FLANGE	1
BD	103380	PRESSOSTATO TAR. 35/17 TYPE 760	PRESSURE SWITCH TAR. 35/17 TYPE 760	1
BE	110	DADO M5 FLANGIATO ZIGR.INOX	STAINLESS STEEL NUT, 5MA	2
BF	103779	GUARNIZIONE PER CONSOLE COMANDI CON DISPLAY LCD	GASKET FOR CONTROL PANEL WITH LCD DISPLAY	1
BG	103780	CONSOLE COMANDI CON DISPLAY LCD	CONTROL PANEL WITH LCD DISPLAY	1
BH	440050	PIASTRA COMPONENTI ELETTRONICI PER PANNELLO 327517-327518	CONTROL GEAR PLATE	1

Descrizione / Title:
LAVABICCHIERI CESTO QUADRO 40x40 ELECTRONIC
GLASSWASHER SQUARE BASKET 40x40 WITH ELECTRIC RINSE-AID AND DETERGENT DISPENSER

Codice prodotto / Identification produced:
K209E
 Revisione / Review:
R02
 Scala / Scale: 1:3 Foglio 4 di 7



72

73

74

Descrizione / Title:	Codice prodotto / Identification produced
LAVABICCHIERI CESTO QUADRO 40x40 ELECTRONIC	K209E
GLASSWASHER SQUARE BASKET 40x40 WITH ELECTRIC RINSE-AID AND DETERGENT DISPENSER	Revisione / Review R02
	Scala / Scale: 1:5 Foglio 5 di 7

1	2	3	4	5	6	7	8
POS.	CODE	DESCRIZIONE		DESCRIPTION			Q.TY
1	327532	VASCA INOX		STAINLESS STEEL TANK			1
2	400561	ZOCCOLO INOX		STAINLESS STEEL BASE			1
3	209540	PORTA INOX		STAINLESS STEEL DOOR			1
4	400551	PANNELLO ANTERIORE INOX		LOWER STAINLESS STEEL FRON PANEL			1
5	208502	COPERTURA SUPERIORE INOX		STAINLESS STEEL COVER			1
6	432522	SCHIENA		REAR PANEL			1
7	400572	GUIDA SUPPORTO CESTO		BASKET SUPPORT GUIDE			2
8	110	DADO M5 FLANGIATO ZIGR.INOX		STAINLESS STEEL NUT, 5MA			16
9	100545	GUARNIZIONE LABIRINTO 20X3 POLICLOR BM AUTOEST.SENZA ADESIVO NERO		TANK GASKET			1
10	100546	GUARNIZIONE NERA PANN.FRONT. 22X3 POLICLOR CM CON ADESIVO		FRONT PANEL GASKET			1
11	4000	CERNIERA PORTA DESTRA		DOOR HINGE			1
12	4001	CERNIERA PORTA SINISTRA		DOOR HINGE			1
13	4100	PERNO INOX PORTA AISI 303 DIS. PR8		STAINLESS STEEL DOOR PIN			2
14	160	RONDELLA 5X10 INOX		WASHER 5X10			4
15	1225	MAGNETE RESINATO CHIUS. PORTA 40x14x3.8		MICROSWITCH HOLDING MAGNET FOR DOOR 40x14x3.8			2
16	281	VITE AUTOF.2,9X6,5 TSP+ INOX		SELF-TAPPING SCREW 2.9X6,5			4
17	136	VITE AUTOFIL.4,2x9,5 TCB+ INOX PWT DIN7981		SELF-TAPPING SCREW 4,2x9,5			6
18	200	VITE M5X20 TE INOX UNI5739		STAINLESS STEEL TE SCREW M5x12			4
19	290	VITE M4x35 TSP		STAINLESS STEEL TSP SCREW M4x35			2
20	104400	GRUPPO PLAST.PERNO LUNGO TAPPO		PLASTIC UNIT WITH PIVOT			1
21	104403	GHIERA FISSAGGIO GRUPPO PLAST		PLAST UNIT FIXING RING NUT			1
22	104411	GRUPPO PLAST. PERNO LUNGO		CAP LONG PIN PLASTIC UNIT			1
23	104405	GUARNIZIONE OR GRUPPO PLAST Ø60 Sp.2,62 NBR70°		GASKET OR PLASTIC GROUP Ø60 Sp.2,62 NBR70°			2
24	104401	CORPO FISSO PLASTICA		PLASTIC FIXED BODY			1
25	104402	INSERTO PER CORPO FISSO PLASTICA		INSERT FOR PLASTIC FIXED BODY			1
26	209720	TUBO PER LAVAGGIO SUPERIORE		PIPE FOR UPPER WASHING			1
27	208851	GIRANTE INOX LAVAGGIO E RISCIAQUO		COMPLETE RINSE/WASHING TURBINE			2
28	104000	GETTO RISCIAQUO IN AISI303 ES10X17		STAINLESS STEEL RINSE JET AISI303 ES10X17			8
29	104010	TAPPO TUBO RISCIAQUO PASSO 12X1 AISI303		RINSING PIEP TAP STEP 12 X 1			2
30	104011	TAPPO INOX TUBO DI RISCIAQUO M12X1 CON FORO Ø0,75		RINSE TUBE STAINLESS CAP M12X1 WITH HOLE Ø 1,5			2
31	104012	DADO M12X1 FISSAGGIO TAPPO RISCIAQUO		NUT M12X1 RINSE CAP FIXING			2
32	104100	BUSSOLA CARBOGR.Ø14,1mm G451 Ø18x10,30 H8,7		SMALL CARBON GRAPHITE BUSH Ø14 MM			4
33	104040	TAPPO INOX ZIGRINATO		KNURLED STAINLESS STEEL TAP			2
34	104441	GRUPPO ASPIRAZIONE-SCARICO LAVABICCHIERI		SUCTION-DRAIN GROUP FOR GLASSWASHER			1
35	104445	GUARNIZIONE OR COLLETTORE 101,20x3,53 NBR70		OR GASKET MANIFOLT 101,20x3,53 NBR70			1
36	104450	GHIERA PER GRUPPO ASPIRAZIONE-SCARICO LAVASTOVIGLIE Ø115		SLEEVE FOR SUCTION-DRAIN GROUP FOR DISHWASHER Ø115			1
37	104455	FILTRO ASPIRAZIONE LAVASTOVIGLIE Ø130		SUCTION FILTER FOR DISHWASHER Ø130			1
38	104460	TROPPOPIENO LAVASTOVIGLIE		OVERFLOW PIPE FOR FRONT-LOADING DISHWASHERS			1
39	104465	GUARNIZIONE PER TROPPOPIENO NBR75 NERO		GASKET FOR OVERFLOW PIPE NBR75 BLACK			1
40	8401	MOTORE POMPA LAVAGGIO 0,4Hp		WASHING PUMP MOTOR HP 0,4			1

Descrizione / Title:				Codice prodotto / Identification produced			
LAVABICCHIERI CESTO QUADRO 40x40 ELECTRONIC				K209E			
Revisione / Review				R02			
GLASSWASHER SQUARE BASKET 40x40 WITH ELECTRIC RINSE-AID AND DETERGENT DISPENSER				Scala / Scale: 1:1 Foglio 6 di 7			

1	2	3	4	5	6	7	8
POS.	CODE	DESCRIZIONE		DESCRIPTION			Q.TY
41	103543	TUBO Ø35x43		PIPE Ø35x43			2
42	219	VITE M6x10 T1/2T+INOX		SCREW M6x10 T1/2T			3
43	205421	BOILER INOX BR85		STAINLESS STEEL BOILER BR85			1
44	100550	PANNELLO 322x370x4 PER COIBENTAZIONE BOILER Ø100		PANEL 322x370x4 FOR BOILER COIBENTATION Ø100			1
45	103425	RESISTENZA BOILER 3300W 240V		BOILER HEATING ELEMENT 3300W 240V			1
46	103416	GUARN.OR RESISTENZA C/FLANGIA NBR70Sh Ø 37,47 x 5,34mm		OR HEATER GASKET WITH FLANGE NBR70° 40,64x5,33			1
47	121	DADO M6 FLANGIATO ZIGRINATO ZN		STEEL NUT, 6MA			4
48	103344	TERMOSTATO SICUREZZA 110°C 16A RIARMO MANUALE		SAFETY THERMOSTAT 110°C 16A MANUAL RE-ARM			1
49	105	DADO M3 ZN		SCREW NUT M3 ZN			2
50	4330	STAFFA FISSAGGIO DOSATORE DETERGENTE E BRILLANTANTE ELETTRICI		BRACKET FOR DISPENSERS			1
51	1275K	DOSATORE DI BRILLANTANTE E DETERGENTE ELETTRICO		ELECTRIC RINSE-AID AND DETERGENT DISPENSER			1
52	1381	TUBO GOMMA 8X15		RUBBER PIPE			1
53	1421	TUBO 6X4 GIALLO		LIGHT YELLOW TUBE 6x4 MM			1
54	101	DADO M4 FLANGIATO ZIGR.ZINC.		STEEL NUT, 4MA			4
55	Z-WIRE	CLIP SU SUPPORTO CON BLOCCO NYLON 6/6		CLIP			1
56	CAB327E	CABLAGGIO PANNELLO C327E		ELECTRICAL WIRING			1
57	4325	STAFFETTA PORTAVALVOLA		BRACKET FOR ELECTRIC VALVE			1
58	103370	ELETTOVALVOLA SINGOLA 180° BOBINA 220V-50/60Hz		SOLENOID VALVE 180° COIL 220V-50/60Hz			1
59	1500	VALVOLA ANTIRIFLUSSO		BACKFLOW VALVE			1
60	3280	KIT COMPL.TRAPPOLA D'ARIA		AIR TRAP			1
61	103408	RESISTENZA VASCA 3000W 240V		TANK HEATING ELEMENT 3000W 240V			1
62	3290	PIEDINO REGOLABILE PLASTICA INSERTO ZINCATO M10X35		ADJUSTABLE PLASTIC FOOT WITH ZINC-COATED INSERT M10X35			4
63	Z-GW7	GRAFFETTA Ø7-8 OBO 604/7 1003070		CLIP			1
64	1305	TUBO CARICO ACQUA MT 2 PVC CORDPLAST C/GUARNIZIONI		WATER ENTRY PIPE MT 2 PVC CORDPLAST W/GASKETS			1
65	1335	TUBO SCARICO Ø24-28mm C/CURVA L=2mt		DISCHARGE PIPE			1
66	1380	TUBO GOMMA 10X17 120°C AL MT Calorwater 10 Bar 120°C LL		RUBBER HOSE 10X17 120°C AT A METER Calorwater 10 Bar 120°C LL			1
67	500	FASCETTA 10-16/9 W2B		CLAMP			8
68	103555	MORSETTO EQUIPOTENZIALE		EQUIPOTENTIAL BONDING			1
69	515	FASCETTA INOX 30-45 W2B NASTRO 12		CLAMP			5
70	1380	TUBO GOMMA 10X17 120°C AL MT Calorwater 10 Bar 120°C LL		RUBBER HOSE 10X17 120°C AT A METER Calorwater 10 Bar 120°C LL			1
71	1153	INSERTO PORTAPIATTINI		SAUCER HOLDER 12 PIECES			1
72	1155	INSERTO POSATE SINGOLO		SINGLE CUTLERY INSERT			1
73	208054	CESTELLO IN PLASTICA 40X40X15 S/ANG.		SQUARE PLASTIC GLASS BASKET 40X40X15 S/ANG.			1
74	BAN208	BANCALE CERTIFICATO HT 660x565x109		PALLET			1
75	IMB432	CARTONE IMBALLO		PACKING			1
76	ANG01	ANGOLARE POL.700x120x110 D=13		ANGULAR IN POLYSTYRENE			6

Descrizione / Title:	Codice prodotto / Identification produced
LAVABICCHIERI CESTO QUADRO 40x40 ELECTRONIC	K209E
Revisione / Review	
GLASSWASHER SQUARE BASKET 40x40 WITH ELECTRIC RINSE-AID AND DETERGENT DISPENSER	R02
Scala / Scale: 1:1	Foglio 7 di 7