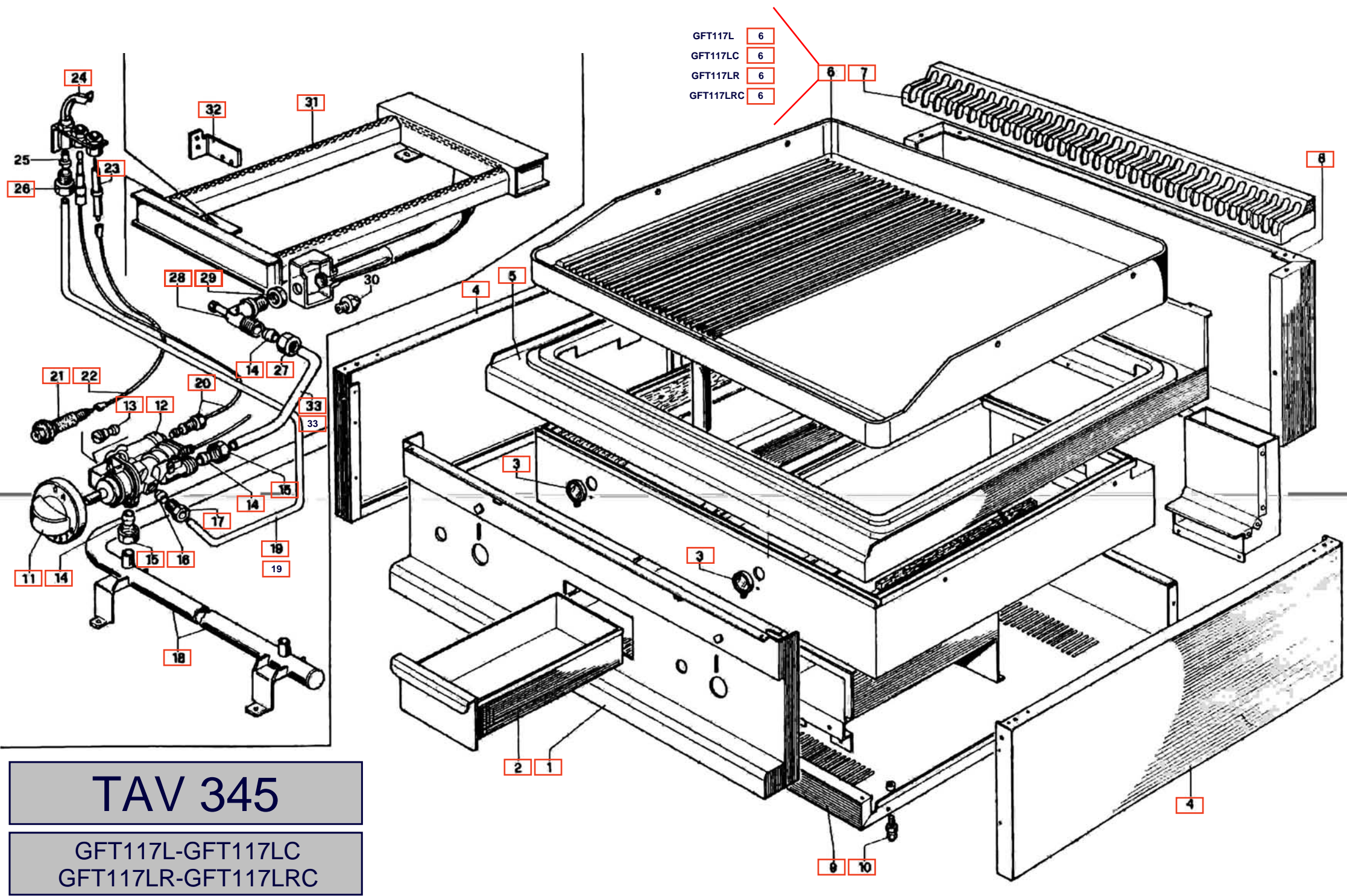


- GFT117L 6
- GFT117LC 6
- GFT117LR 6
- GFT117LRC 6



TAV 345

GFT117L-GFT117LC
GFT117LR-GFT117LRC

TABLE	POS.	CODE	ITALIAN	ENGLISH	FRANÇAIS	DEUTSCH
OMNIA TAV.345	1	GACU700233	*AS.CRUSCOTTO	CONTROL PANEL	PANNEAU DE CONTRÔLE	STIRNBRETT
OMNIA TAV.345	2	GACU700120	AS.CASSETTO OLIO	OIL COLLECTING DRAVER	BASSIN POUR L'HUILE	ÖLKASTEN
OMNIA TAV.345	3	RTBF900054	VISORE+VET+2 GUARN.	SPY-HOLE	JUDAS	MONITOR
OMNIA TAV.345	4	PACU700503	FIANCO G2S7	SIDE	CÔTE	SEITE
OMNIA TAV.345	5	GACU700234	AS.PI.INOX	PLANE STAINLESS	PLAN DE CUISSON INOX	ARBEITSFLAECHE ROSTFREI
OMNIA TAV.345	6	RTCU700550	PI.COTT.LIS-RIG.GFT117LRC CROM	GRILLPLATE GASHEATED	FRYTOP AU GAZ"GFT117LRC"	BRAT- UND GRILLPLATTE GASBEHEIZT
OMNIA TAV.345	6	RTCU700551	PI.COTT.LIS-RIG.GFT117LR	GRILLPLATE GASHEATED	FRYTOP AU GAZ"GFT117LR"	BRAT- UND GRILLPLATTE GASBEHEIZT
OMNIA TAV.345	6	RTCU700605	*PI.COTT.LIS.	GRILLPLATE GASHEATED	FRYTOP AU GAZ"GFT117L"	BRAT- UND GRILLPLATTE GASBEHEIZT
OMNIA TAV.345	6	RTCU700606	*PI.COTT.LIS.GFT117L CROM.	GRILLPLATE GASHEATED	FRYTOP AU GAZ"GFT117LC"	BRAT- UND GRILLPLATTE GASBEHEIZT
OMNIA TAV.345	7	GACU700142	AS.GRIGLIA CAM.G6S7 SMALT.	CHIMNEY GRILL	GRILLE DE LA CHEMINÉE	SCHERNSTEINROST
OMNIA TAV.345	8	PACU700594	CAMINETTO SUP.G6S7	SUPERIOR CHIMNEY	CHEMINÉE SUPÉRIEURE	OBERSCHORNSTEIN
OMNIA TAV.345	9	PACU700595	FONDO TOP G6S7	BOTTON	FOND	UNTERE EBENE
OMNIA TAV.345	10	RTCU700324	PIEDINO S.G4S7 TOP 32	FOOT	PIED	FUSS
OMNIA TAV.345	11	RTCU700344	MANOP.TERM.GBM47 TURCH.	THERMOSTAT HANDLE	POIGNÉE THERMOSTAT	THERMOSTATKUGELGRIFF
OMNIA TAV.345	12	RTCU700289	T.G.G4SF7 150-300/095 990017	GAS THERMOSTAT	THERMOSTAT GAZ	GAS THERMOSTAT
OMNIA TAV.345	13	RTCU800175	BY-PASS RUB.22S D.065 0859/8	BY-PASS Ø 0,65	BY-PASS Ø 0,65	BYPASS VENTIL Ø 0,65
OMNIA TAV.345	14	RTCU900012	BICONO D.10	DOUBLE CONE D.10	BICONE D.10	DOPPELKONUS D.10
OMNIA TAV.345	15	RTCU700297	CALOTTA D.10 FIS/USC.RUB.V.21S	NUT FOR PIPE Ø 10	ÉCROU POUR TUBE Ø 10	MUTTER FÜR SCHLAUCH Ø 10
OMNIA TAV.345	16	RTCU900018	BICONO D.6 PEL0905	BICONE FOR PIPE Ø 6	BICONE POUR TUBE Ø 6	ZWEIKEGEL Ø 6
OMNIA TAV.345	18	RTCU700607	*AS.RAMPA ZINC.	COLLECTOR	COLLECTEUR D'ALIMENTATION	SPEISERAMPE
OMNIA TAV.345	19	PACU700491	TU.PILOTA BRUC.SX GFT77	LEFT PILOT PIPE	TUBE D'ALIMENTATION VEILLEUSE GAUCHE	LINKE PILOTBRENNERROHR
OMNIA TAV.345	19	PACU700600	TU.PILOTA BRUC.DX GFT77	RIGHT PILOT PIPE	TUBE D'ALIMENTATION VEILLEUSE DROITE	RECHTE PILOTBRENNERROHR
OMNIA TAV.345	20	RTCU700296	T/COPPIA 40 0290083/TARGET	THERMOCOUPLE	THERMOCOUPLE	THERMOELEMENT
OMNIA TAV.345	21	RTCU700020	ACC.PIEZO+DADO C4F70	PIEZO LIGHTING	ALLUMAGE PIEZO	PIEZOELEKTRISCHER ANZÜNDER
OMNIA TAV.345	22	RTCU700361	CAVO ACC.GFT47/25(B+B)	CABLE FOR PIEZO LIGHTING	CABLE D'ALLUMAGE	ZÜNDKABEL
OMNIA TAV.345	23	RTCP800033	CAND.ROT.G100	ROUND SPARK	ELEKTRODE BUGIE RONDE	ZÜNDKERZE
OMNIA TAV.345	24	RTCP800034	CORPO PIL. G100	PILOT	PILOT	PILOTBRENNER
OMNIA TAV.345	26	RTCP800038	RACCORDO T/C PIL. D. 036 G100	THERMOCOUPLE FITTING	RACCORD THERMOCOUPLE	ANSCHLUßSTÜCK
OMNIA TAV.345	27	RTCU900013	CALOTTA D.10	NUT	ECROU	MUTTER
OMNIA TAV.345	28	RTCU900337	SUPPORTO INIET.F+PLACCA C4F	INJECTOR SUPPORT	SUPPORT INJECTEUR	EINSPRITZHALTERUNG
OMNIA TAV.345	29	RTCU900005	C/DADO SUPP.INIET.PLACCA	INJECTOR SUPPORT LOCK NUT	CONTRE ÉCROU SUPPORT INJECTEUR	GEGENMUTTER
OMNIA TAV.345	31	RTCU700279	*BRUC.GFT47	BURNER	BRÛLEUR	BRENNER
OMNIA TAV.345	32	PACU700506	*SQ.P/PILOTA	BRACKET TO SUPPORT PILOT	ÉGUERRE PORTE VEILLEUSE	PILOTBRENNERHALTEWINKEL

OMNIA TAV.345	33	PACU700431	TU.AL.BRUC.SX GFT77	FEEDING PIPE FOR BURNER	TUBE D'ALIMENTATION BRÛLEUR	BRENNERVERSORGUNGSRÖHR
OMNIA TAV.345	33	PACU700599	TU.AL.BRUC.DX GFT77	RIGHT DISTRIBUTION PIPE	TUBE DE DISTIRBUTION BRÛLEUR DROITE	RECHTE BRENNERVERSORGUNGSRÖHR