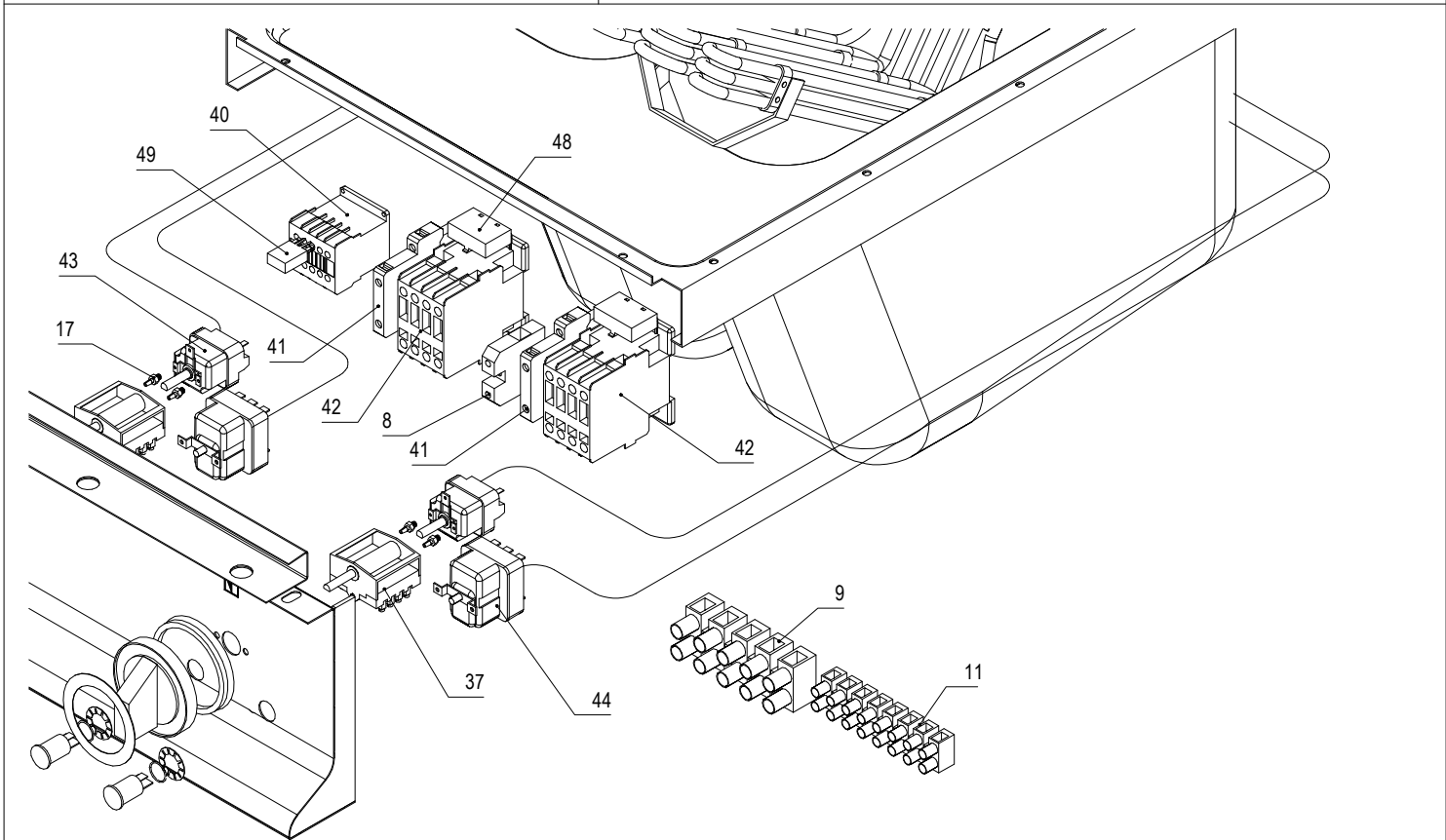
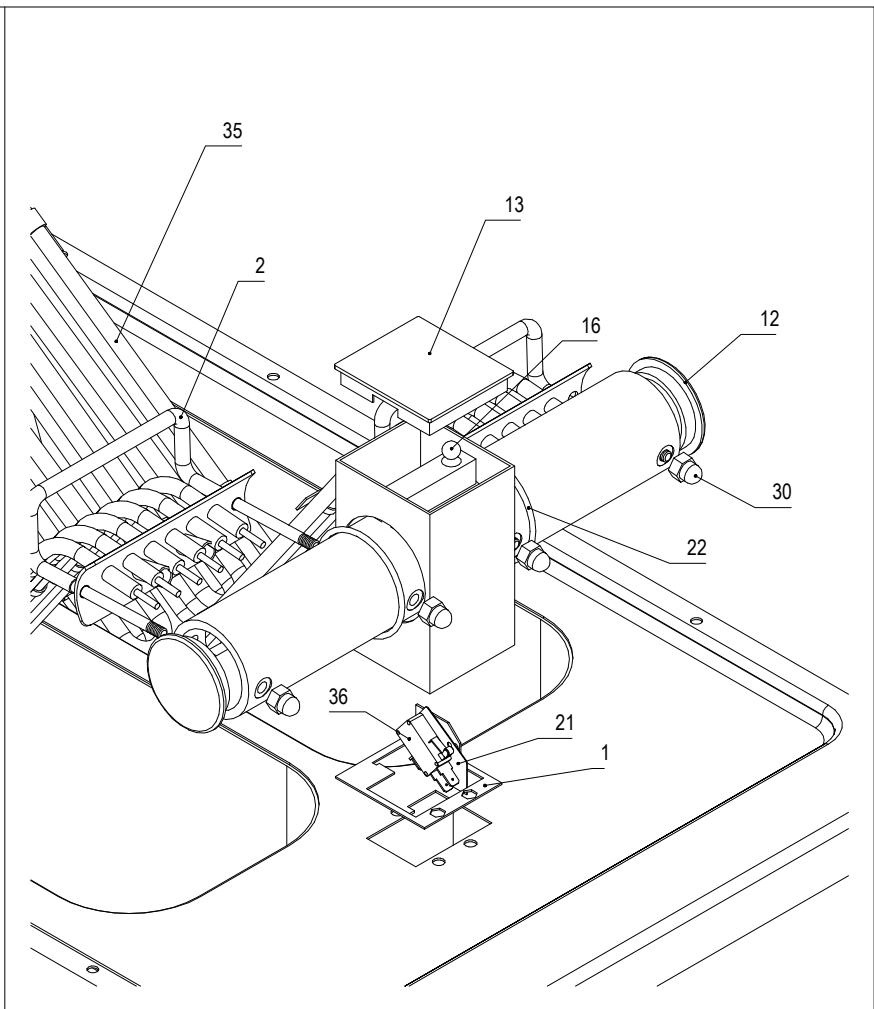
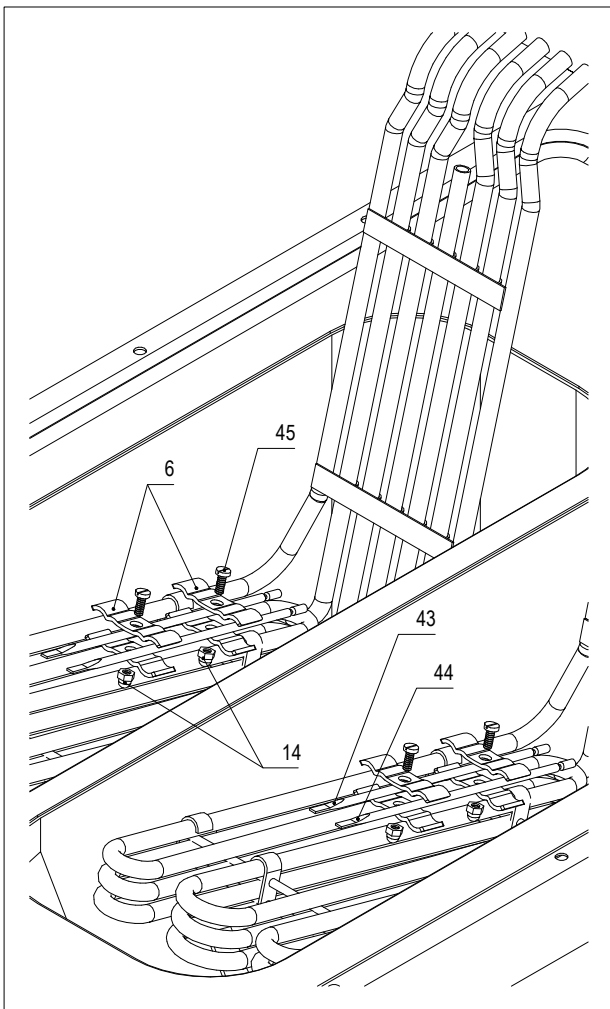


Serie Serie Série	Modello Modell Model	Codice Kodex Code	Tav. Detail Détail
SYSTEM 900	EF2/45	0103915042	A
Primo numero di serie Erste Seriennummer First serial number Première numéro de série	Ultimo numero di serie Letzte Seriennummer Last serial number Dernière numéro de série	Revision Revision Révision	01
Disegnato Gezeichnet	Approvato Geprüft	File Date	Data Datum
T. Tschigg	<i>Nuovi</i>	EF245.DWG	03/09/01
ambach® GROSSKÜCHENTECHNIK - GRANDI CUCINE			39052 Kalters-Caldaro-ITALY Tel. 0471-662213 Telefax 0471-662065



Serie Modell Sfrie	Modello Model Model	Codice Kodex Code Code	Tav. Detail Detail Detail
SYSTEM 900	EF2/45	0103915042	B
Primo numero di serie Erste Seriennummer First serial number Premiere numero de série	Ultimo numero di serie Letzte Seriennummer Last serial number Derniere numero de série	Revisione Revision Revision Révision	01
Disegnato Gezeichnet	Approvato Geprüft	File Date	Data Datum
T. Tschigg	<i>Nuini</i>	EF245A.DWG	03/09/01
ambach® <small>GROSSKÜCHENTECHNIK - GRANDI CUCINE</small>			<small>39052 Kallern-Caldaro-ITALY Tel. 0471-662213 Telefax 0471-662065</small>

0103915042 Model: EF2/45
Elektro Friteuse 2x13,5 Liter
Electric fryer 2x13,5 litres

Friggitrice elettrica 2x13,5 litri
Friteuse électrique 2x13,5 litres

Code	Beschreibung	Descrizione	Description	Désignation	St/Qty	Start	Finish	Serialnr.
1	3006311172 Halter Mikro	Supporto micro	Micro holder	Support de microrupteur	1			
2	3006311173 Halter Korb	Supporto cestello	Basket holder	Support de panier	2			
3	3503111033 Deckel	Coperchio	Cover	Couvercle	1			
4	3506315089 Halter Schamier links	Supporto cerniera sinistra	Left hinge support	Support de charnière gauche	1			
5	3503411763 Einfassung + Wanne	Piano + vasca	Surface + basin	Plan de cuisson + cuve	1			
6	3006311128 Halter Fühler	Supporto bulbo	Probe holder	Support de sonde	8			
7	3512014389 Schamier oben links	Cerniera superiore sinistra	Left upper hinge	Charnière supérieure gauche	1			
8	5060513981 Universalklemme grau	Morsetto universale grigio	Grey universal terminal	Borne universelle grise	1			
9	3560510392 Anschlußklemme 5P	Morsettera 5P	Connection terminal 5P	Borne de raccordement 5P	1			
10	3560510394 Anschlußklemme 8P	Morsettera 8P	Connection terminal 8P	Borne de raccordement 8P	1	02/03/98		610095
11	3560510694 Anschlußklemme 8P	Morsettera 8P	Connection terminal 8P	Borne de raccordement 8P	1	02/03/98		
12	5000811198 Abdeckung rund	Coperchio tondo	Round cover	Cache protecteur rond	2			
13	5000811199 Abdeckung rechteckig	Coperchio quadrato	Rectangular cover	Recouvrement rectangulaire	1			
14	5040410816 Hutmutter Inox	Dado es. cieco inox	Hexagonal nut inox	Ecrou borgne en inox	4			
15	5006311050 Schwenhaken	Gancio resistenza	Swivelling hook	Crochet relevage de résistance	1			
16	5008501752 Stahlkugel 3/8"	Sfera acciaio 3/8"	Sphere steel 3/8"	Bille d'acier 3/8"	1			
17	5009600963 Verbindungsstift	Perno fissaggio	Connecting pin	Goupille de raccord	2			
18	5010111158 Panadensieb klein	Rete residui piccolo	Small sieve for residues	Petit tamis à résidus	2			
19	2012000292 Schamier Tür	Cerniera portina	Door hinge	Charnière de porte	1			
20	5017309716 Silikondichtung	Guarnizione anello silicone	Silicon sealing ring	Bague d'étanchéité en silicone	2			
21	5017311175 Dichtung Mikro	Guarnizione micro	Micro seal	Joint d'étanchéité micro	1			
22	5017311179 Dichtung O-Ring	Guarnizione O-ring	Seal O-ring	Joint torique d'étanchéité	2			
23	5017314030 Dichtung Schaltknopf	Guarnizione manopola	Switch seal	Joint de bouton de commande	2			
24	5018007498 Kugelventil 1"	Valvola a sfera 1"	Ball valve 1"	Soupape sphérique 1"	2			
25	5020811177 Korb Friteuse klein	Cestello piccolo friggitrice	Small frying basket	Petit panier de friteuse	2			
26	5022914031 Elektro Schaltknopf	Manopola elettrica	Electric knob	Bouton de commande élec.	2			
27	5022914338 Knebeischeibe El.	Anello manopola eit.	Tommy disk electric	Rondelle de poignée électrique	2			
28	5027609400 Rolle Kunststoff Geräte	Boccola nylon apparecchiature	Bushing nylon appliances	Bague nylon de porte	1			
29	5040209715 Befestigungsscheibe	Rondella fissaggio	Fastening washer	Rondelle de fixation	2			
30	5040403214 Hutmutter Inox	Dado es. cieco inox	Hexagonal nut inox	Ecrou borgne en inox	4			
31	5019170156 Lochstopfen	Gommino copriforo	Hole stopple	Capuchon cache-trou	1	18/12/96		
32	5060513982 Universalklemme grau	Morsetto universale grigio	Grey universal terminal	Borne universelle grise	3			
33	5060513985 Null-Leiterklemme blau	Morsetto neutro blu	Blue neutral terminal	Borne neutre bleue	1			
34	5060513988 Erdungsklemme gelb/grün	Morsetto terra giallo/verde	Yellow/green ground terminal	Borne de terre jaune/verte	1			
35	5060811194 Heizkörper 7500W/400V	Resistenza 7500W/400V	Heating element 7500W/400V	Resistance 7500W/400V	2			
36	5060909894 Mikroschalter	Microinterruttore	Micro switch	Microrupteur	1			
37	5060910023 Stufenschalter	Commutatore	Step switch	Commutateur à gradins	2			
38	5061109898 Signalleuchte gelb	Lampada spia gialla	Yellow control lamp	Voyant lumineux jaune	2			
39	5061111121 Signalleuchte weiß	Lampada spia bianca	White control lamp	Voyant lumineux blanc	1			
40	5061411122 Schutz CGE 230V	Contattore CGE 230V	Contacto CGE 230V	Contacteur-disjonc. CGE 230V	1			
41	5061410718 Hilfskontakt	Contatto ausiliare	Auxiliary contact	Contact auxiliaire	2			
42	5061411123 Schutz CGE CL02	Contattore CGE CL02	Contacto CGE CL02	Contacteur-disjonc. CGE CL02	2			

0103915042 **Model: EF2/45**
Elektro Friteuse 2x13,5 Liter
Electric fryer 2x13,5 litres

Friggitrice elettrica 2x13,5 litri
Friteuse électrique 2x13,5 litres

43	5061610987	Thermostat 100°-185° C	Termostato 100°-185° C	Thermostat 100°-185° C	EY/FE/40M	2	27/10/97	544028
	5061611125	Thermostat 100°-190° C	Termostato 100°-190° C	Thermostat 100°-190° C	N.K....0987	1	27/10/97	
44	5061610988	Sicherheitsthermostat	Termostato limitatore	Safety thermostat	EY/FE/40M	1	27/10/97	544028
	5061611126	Sicherheitsthermostat	Termostato limitatore	Safety thermostat	N.K.0988	1	27/10/97	
45	5041810796	Zylinderschraube	Vite tc	Cylinder screw	M4x10 Inox	4		
46	3015412119	Wanne Öl Ablauf	Vasca scarico olio	Oil drain basin	GF/GY1/EF/EY	1		
47	5019708049	Gummipuffer	Gommino antiurto	Rubber buffer	Tampon en caoutchouc	2		