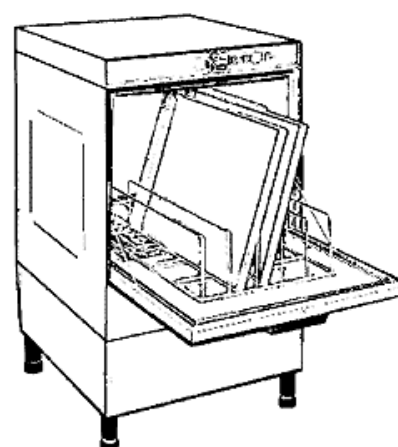


PARTI DI RICAMBIO
PIECES DETACHEES
SPARE PARTS
ERSATZTEILE
LISTA DE RECAMBIOS

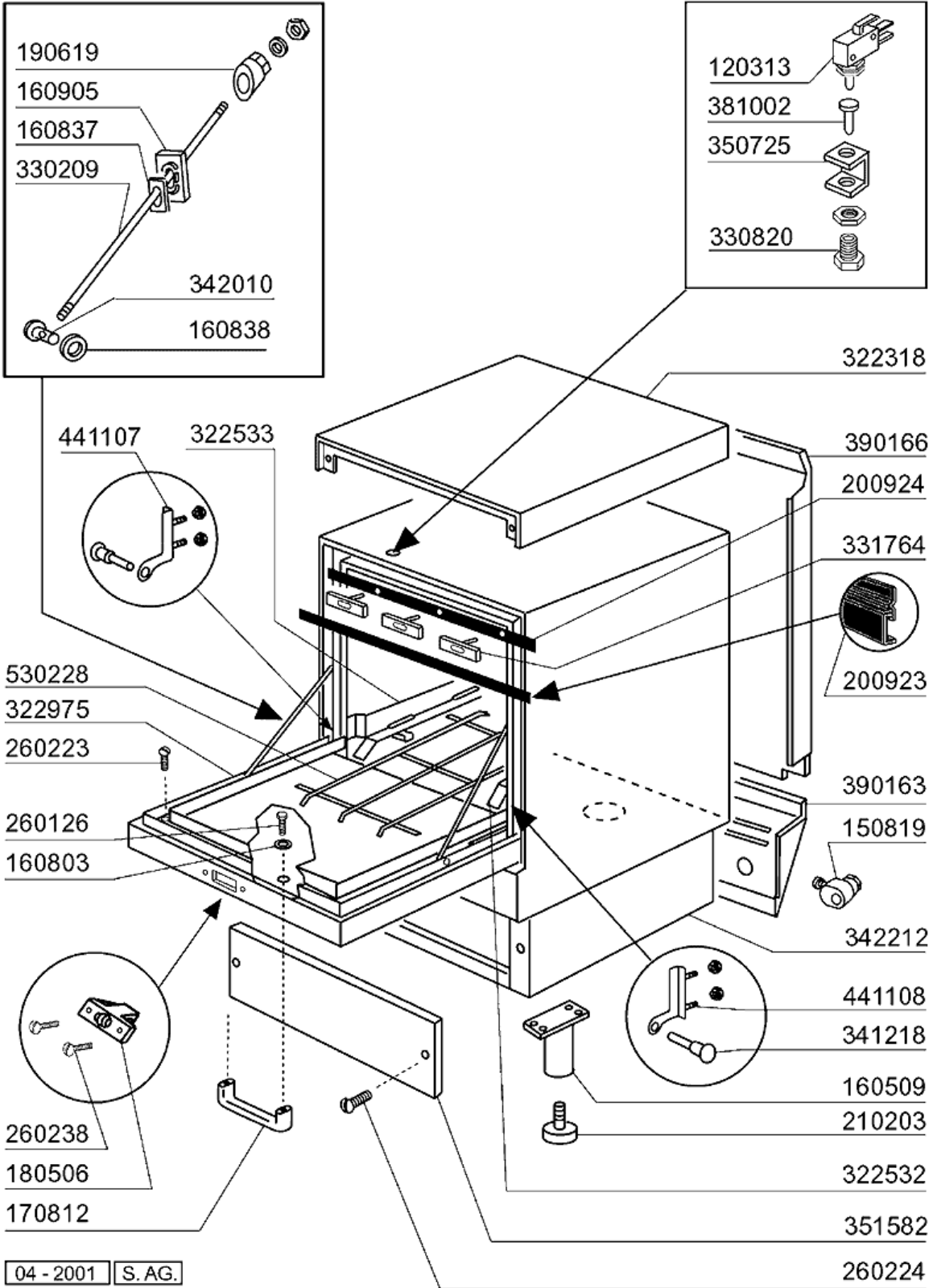
LF 450 LF 450 A

2/96



04 - 2001 S. AG.

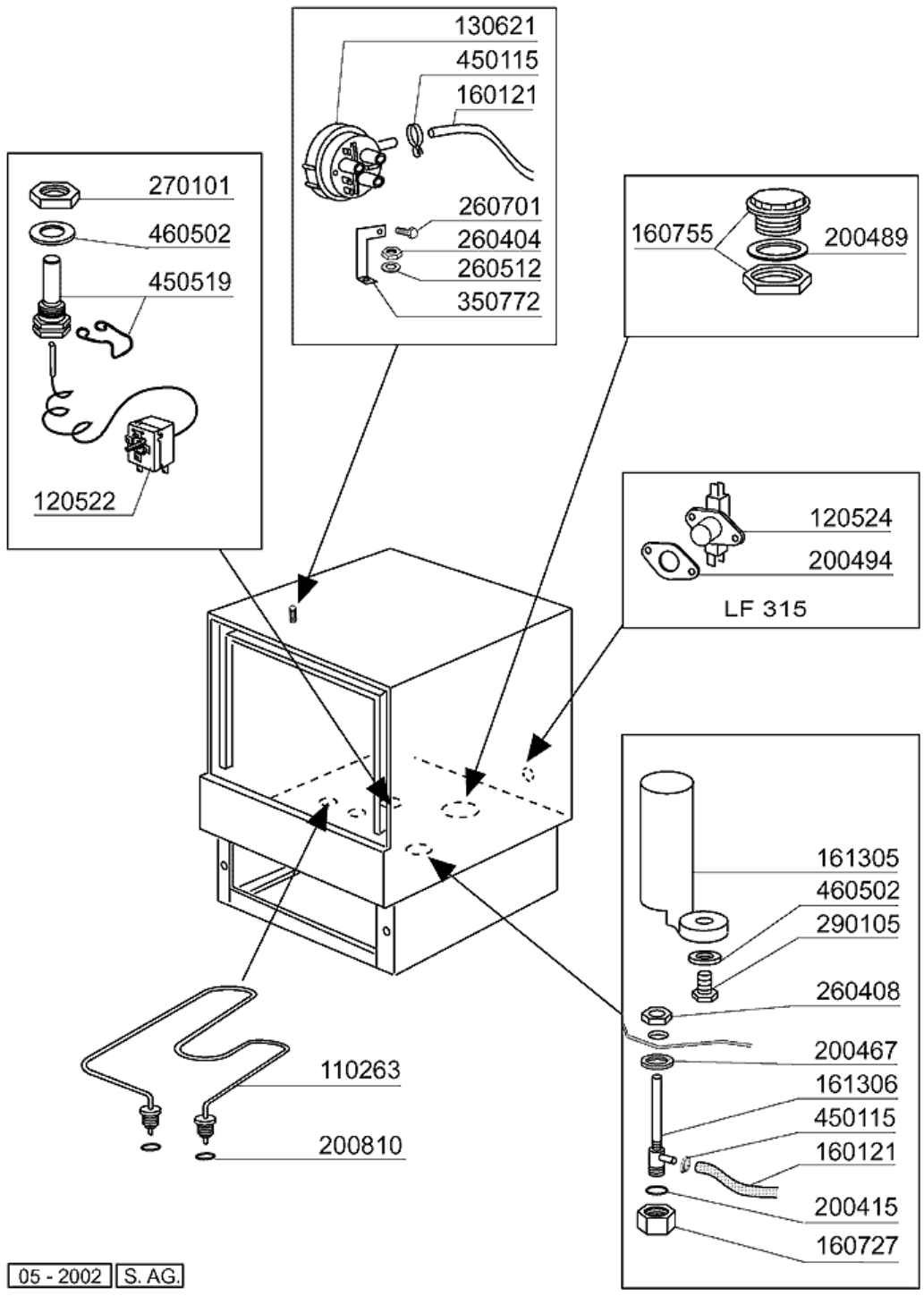
2 - Karosserie



2 - Karosserie

CODE	BEZEICHNUNG
120313	TÜRENDSCHALTER
150819	KABELDURCHGANG PG16 MIT LOCH
160509	FUSSHALTER
160803	DICHTUNG D.5
160837	DICHTUNG FÜR ZUGSTANGE BC-FC
160838	GLEITRING FÜR ZUGSTANGE FC
160905	GLEITPLATTE F. ZUGSTANGE
170812	GRAUE TÜRGRIFF
180506	SCHNAPPVERSCHLUSS BR-BC-FC
190619	GESPERRE DER ZUGSTANGE B-F-R
200923	TÜRDICHTUNG
200924	DICHTUNG
210203	GUMMIFUSS 30 MM
260126	SCHRAUBE TE 5X12
260223	ROSTFR.ST SONDERSCHRAUBE TB5X1
260224	TB-SCHRAUBE 6X15 B23-10-11-12
260238	TB-SCHRAUBE M4X10 GRIFFSBEFEST
322318	ABDECKUNG LF450/F90M
322532	FUEHRUNG
322533	LINKE FÜHRUNG LF450
322975	TÜR LF450/F90M
330209	ZUGSTANGE 5MX305 F-45-55-65
330820	BUECHSE TUERMIKRO F2-20-45-5
331764	BEFEST.PLATTE FÜR TÜRDICHTUNG
341218	SCHARNIERSTIFT B-F-G
342010	STIFT FÜR ZUGSTANGE FC
342212	KARROSSERIE LF450/F90M
350725	WINKEL DES MIKROS F300-45-55-6
351582	FRONTTAFEL LF450/F90M
381002	STIFT F.TUERMIKRO F2-20-45-55
390163	UNTERE HINTERETAFEL
390166	HINTERETAFEL LF450/F90M
441107	SCHARNIERE BR-BC-FC LINKE
441108	SCHARNIERE BR-BC-FC RECHT
530228	KORB

3 - Tank

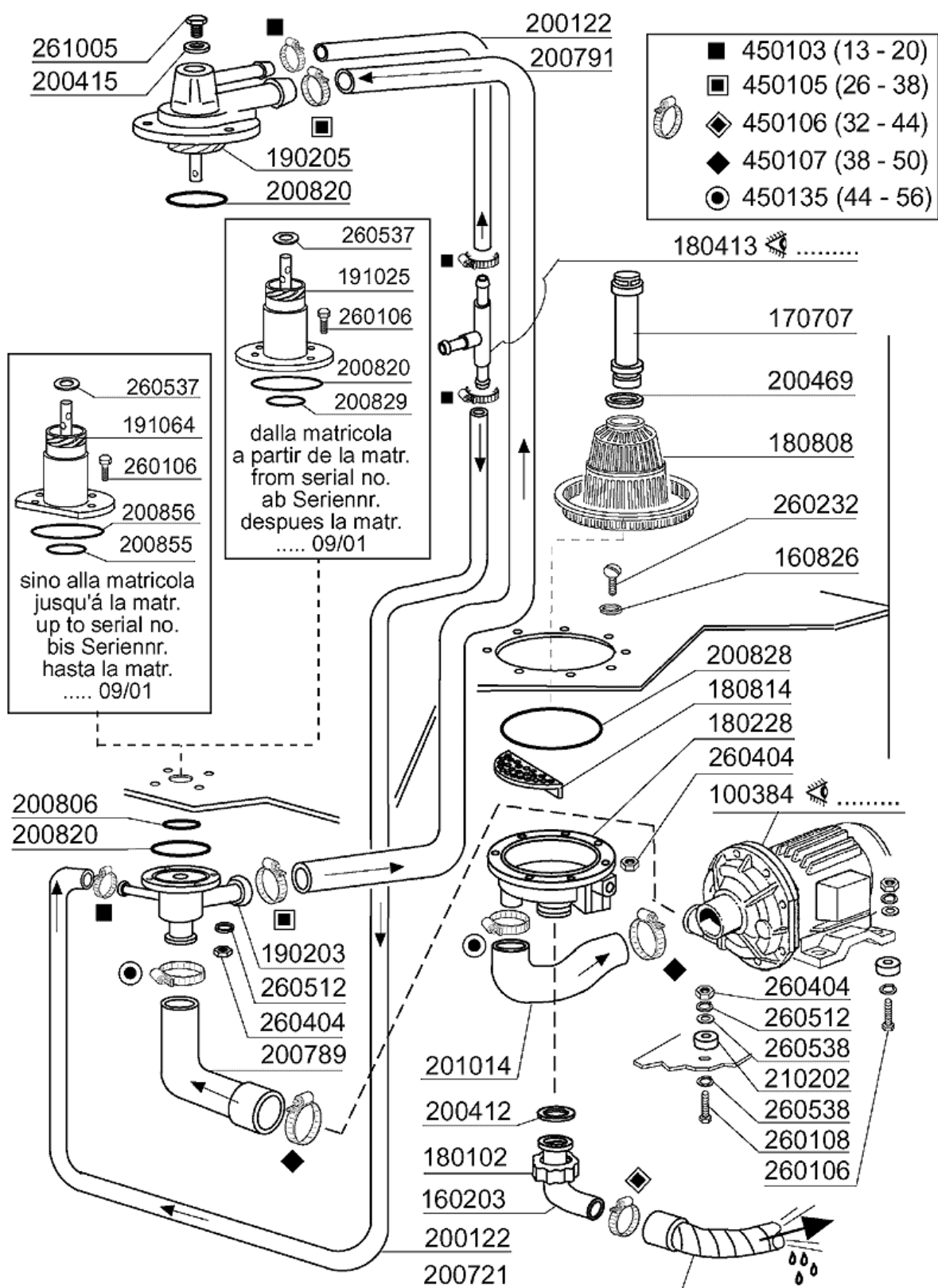


05 - 2002 S. AG.

3 - Tank

CODE	BEZEICHNUNG
110263	TANKHEIZKÖRPER 2000W 230V
120522	TANKTHERMOSTAT 90°
120524	TANKTHERMOSTAT GLÄSERSPÜLER
130621	NIVEAUREGLER BCHR 45/22
160121	SCHLAUCH EPDM D. 5 X 9
160727	PFROPFEN 1/2 NTP CAP
160755	PFROPFEN FÜR MASCH.OHNE ENTKAL
161305	LUFTFALLE F45-80
161306	SCHLAUCH FÜR LUFTFALLE F45-80
200415	DUTRAL DICHTUNG -F2 18,5X10X3
200467	DUTR. DICHTUNG F.LUFTFALLE
200489	DICHTUNG 81X68X3
200494	DICHTUNG FÜR TANKTHERMOSTAT BT
200810	O-RING 2,62X9,92X15,16 F GLAES
260404	ROSTFR.STAHLERN.MUETTER D6 UNI
260408	MUTTER D.12
260512	ROSTFR.ST.GROWERSCHIEBE D6
260701	SCHRAUBE 3,5X9,5
270101	SECHSWINKL.GEGENMUTT.1/2"
290105	TE-MS-STOPFEN 1/2"
350772	WINKEL
450115	ELASTISCHE SCHELLE D. 8,3/7,8
450519	SCHUTZHÜLLE FÜR TANKTHERMOSTAT
460502	ASBESTDICHTUNG 30X21X2

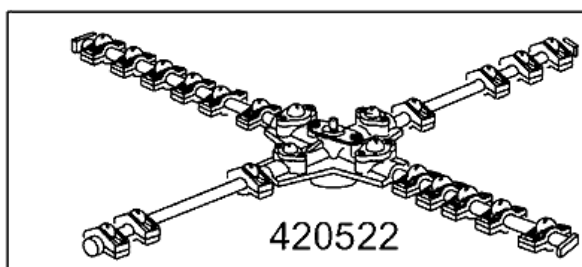
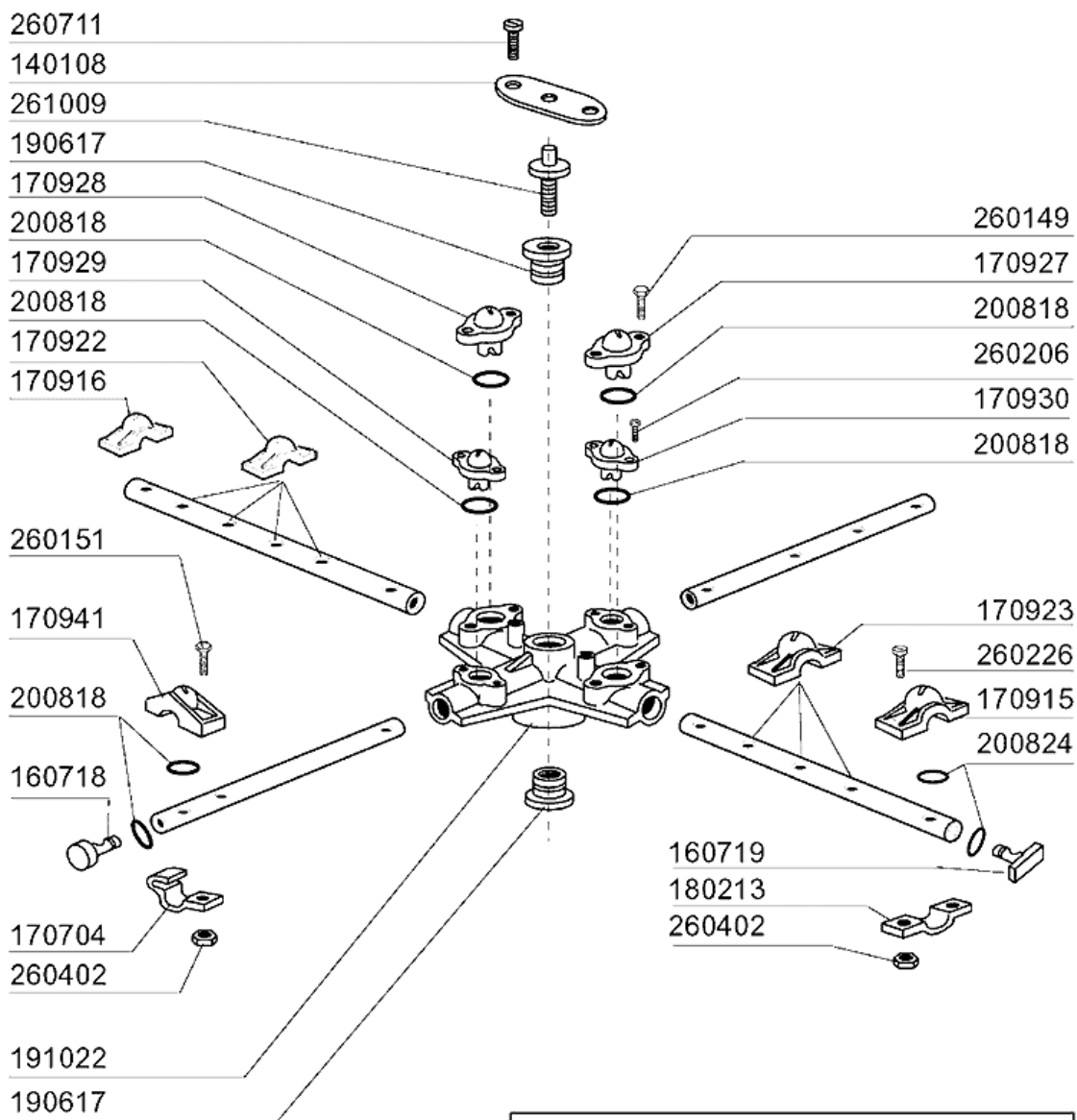
4 - Spülung



4 - Spülung

CODE	BEZEICHNUNG
100384	PUMPE HP 1 240/1-50HZ-1219
160203	KNIESTUECK 1"1/2 N-S-F-C /ABLA
160826	DICHTUNG 14X6,2X2 B41-F2
170707	ÜBERLAUFROHR H140-F2-45-55-R
180102	GEWINDERING F.ABLAUFST.1"1/2 F
180228	ANSAUGWANNE OHNE DRUCKWAECHTER
180413	T-NIPPEL D.11,5 - NACHSPÜLGRUP
180808	FILTER F2-F45-55-80
180814	SCHUTZFILTER V.ANSAUGPUMPE F
190203	UNTERKNIEHALT.WAS/NACHS.F2-45-
190205	OB.KNIEHALT/SPUELARM F2-45-55-
191025	UNTERE WASCHARMHALT.B-F
191064	UNTERE WASCHARMHALTERUNG FÜR B
200122	SCHLAUCH 11X19
200412	DICHTUNG ABLAUF11/2" 45X33X3
200415	DUTRAL DICHTUNG -F2 18,5X10X3
200469	STANDROHRDICHTUNG 45X35,5X7
200721	ABLAUSCHLAUCH 28X35 2MT.
200789	DRUCKSCHLAUCH FC
200791	WASCHSCHLAUCH UNTEN/OBEN
200806	O-RING 2,62X13,10X18,34
200820	O-RING151 46,99X5,33X57,6
200828	O-RING 183,75X190,81X3,53
200829	O-RING 81,92X92,58X5,33
200855	DICHTUNG FÜR WASCHARMHALTER BC
200856	DICHTUNG O-RING 82,22X87,46X2,
201014	ANSAUGSCHLAUCH D.PUMPE F90M/LF
210202	GUMMIFUSS GLAESERSPUELER
260106	SCHRAUBE TE6X25
260108	SCHRAUBE TE 6X40
260232	ROSTFR.ST TB SCHRAUBE 6X25 B15
260404	ROSTFR.STAHLERN.MUETTER D6 UNI
260512	ROSTFR.ST.GROWERSCHIEBE D6
260537	ROSTFR.ST.FLACHSCHEIBE D13X20X
260538	SCHIEBE 18X6X1,5 STAHL
261005	SCHRAUBE WASCHARMSUP F2-B41
450103	SCHLAUCHSCH. FE ZN. 13-20 H=9
450105	SCHLAUCHSCH. H=12,2 26-38
450106	SCHLAUCHSCH. H=12,2 32-44
450107	SCHELLE FE ZN 38-50 H=12,2
450135	SCHELLE FE ZN 44-56 H=12,2

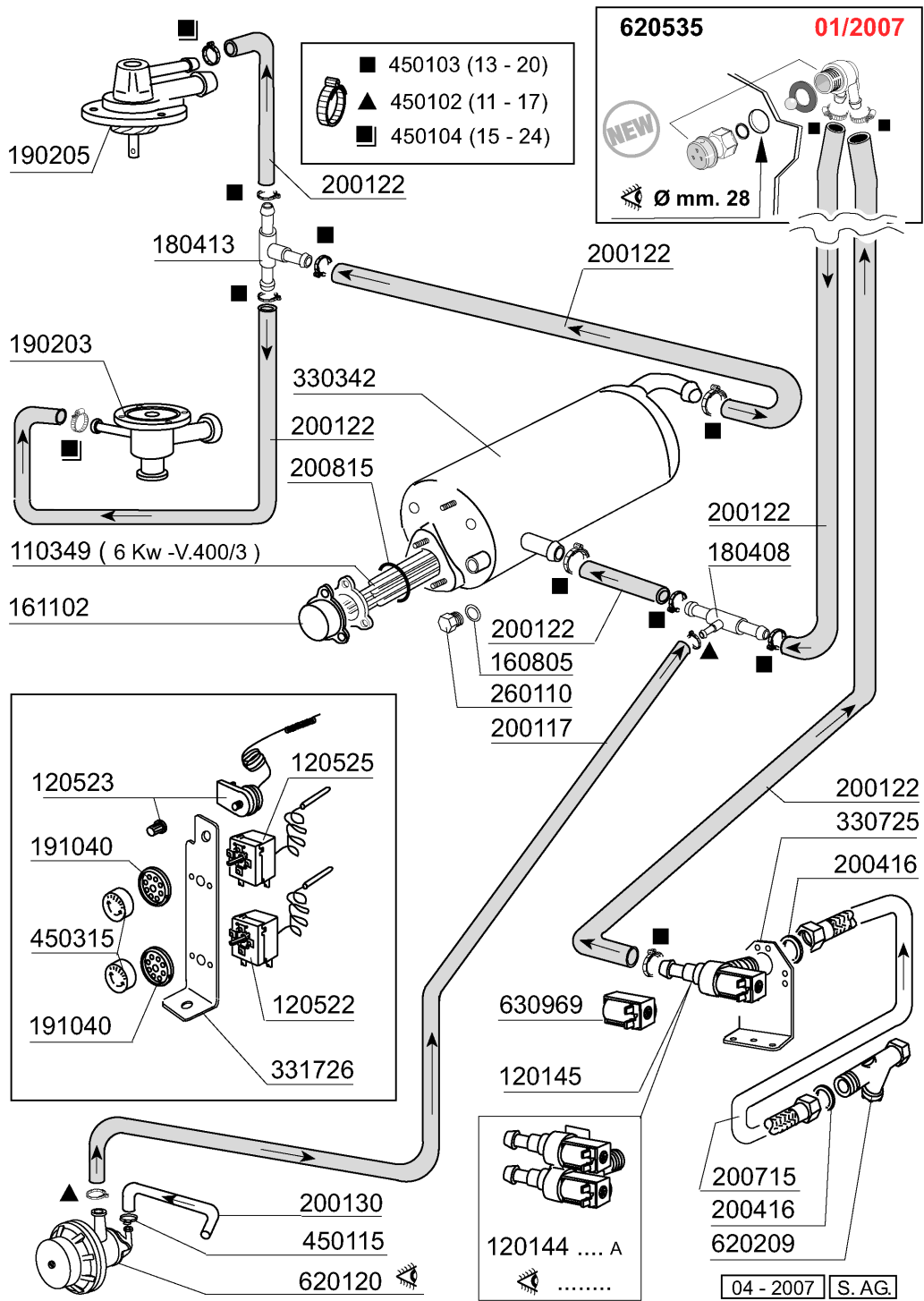
5 - Wasch-und Nachspülarme



5 - Wasch-und Nachspülarmer

CODE	BEZEICHNUNG
140108	WINKEL FÜR BEFESTIGUNGSSCHRAUB
160718	PFROPFEN F.NACHSP.ARM F2-C34MO
160719	PFROPFEN F.WASCHARM D.18
170704	HALTER.NACHSP.DÜSEBEFESTIG.F-B
170915	RECHTE DUESE B-F
170916	LINKE DUESE B-F
170922	LINKE DÜSE ULX-DLX
170923	RECHTE DÜSE ULX-DLX
170927	WASCHDÜSE F2-C-GRAU
170928	BLINDE WASCHDÜSE F2-C-GRAU
170929	NACHSPUELDUESE F2-C-GRAU
170930	BLINDE DUESE F2-C- GRAU
170941	NACHSPULDUSE USA
180213	FLANSCH F.DÜSEKLEMMUNG F2-C34
190617	BUCHSE
191022	SPUELARMKREUZ F2-B
200818	O-RING 1,78 X 6,75 X 10,31
200824	O-RING 1,78X12,42X15,98
260149	SCHRAUBE TE 4X25
260151	SCHRAUBE TE 4X12
260206	SCHRAUBE TCP 4X22
260226	ROSTF.ST TCP-SCHRAUBE4X12 A2UN
260402	MUTTER IN ROSTFR.STAHL D4 UNI
260711	SCHRAUBE 4,2X13
261009	BEFESTIG.SCHRAUBE F.SPUELARM
420522	WASCHARM F90M/LF400

6 - Nachspülgruppe



6 - Nachspülgruppe

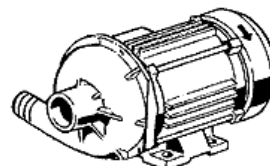
CODE	BEZEICHNUNG
110349	HEIZKÖRPER 6000W 230/400V
120144	E-VENTIL TYP 2 WEGE FCA 20LT
120145	E-VENTIL 12LT 1 WEG
120522	TANKTHERMOSTAT 90°
120523	SICHERHEITSTHERMOSTAT 110°
120525	BOLIERTHERMOSTAT 2 TEMPERAT.
160805	DICHTUNG D.8
161102	HEIZKOERPERSCHUTZ MOPL.
180408	T-NIPPEL F.DOSIERER M/ZENTR.
180413	T-NIPPEL D.11,5 - NACHSPÜLGRUP
190203	UNTERKNIEHALT.WAS/NACHS.F2-45-
190205	OB.KNIEHALT/SPUELARM F2-45-55-
191040	RAHMEN DES THERMOSTATSKNOPFES
200117	GUMMISCHLAUCH 7X16
200122	SCHLAUCH 11X19
200130	ANSAUGROHR FÜR NACHSPÜLMITTEL
200416	DICHTUNG D. 3/4"
200715	ZULAUFSCHLAUCH 2M ROSTFR.ST.
200815	O-RING F.HEIZKÖRPER
260110	SCHRAUBE TE 8X10
330342	BOILER C95-C155-C165
330725	STANDARDWINKEL FUER E-VENTIL
331726	WINKEL FUER 3 THERMOSTATE
450102	SCHELLE FE ZN 11-17 H=9
450103	SCHLAUCHSCH. FE ZN. 13-20 H=9
450104	SCHLAUCHSCHELLE H=12,5 15-24
450115	ELASTISCHE SCHELLE D. 8,3/7,8
450315	KNEBEL F.THERMOSTAT 90°
620120	GLANZMITTELDOSIERER
620209	EINLAUFFILTER
620535	ROHRTRENNER
630969	SPULE S4216 220/50HZ

7 - Pumpe

100384 (220/240 V 50 Hz)

100612 (220 V 60 Hz)

HP 1 - Kw 0,75 (1219)

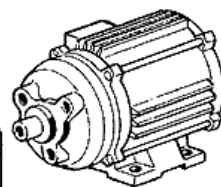


630214

630510

630410

630113



630219

630325

631627 (50 Hz)

631643 (60 Hz)



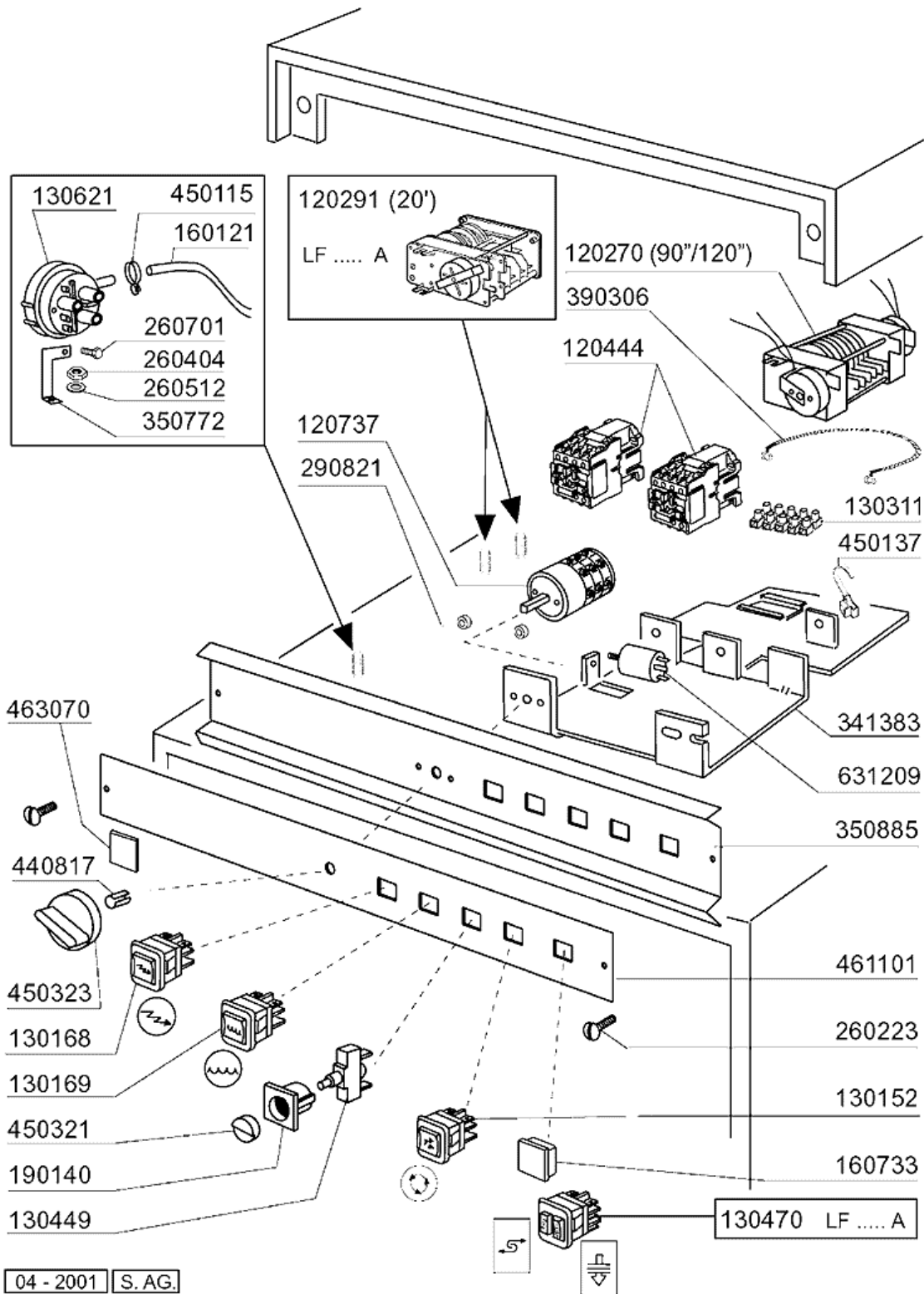
631207 (12,5 μ F)

04 - 2001 S.A.G.

7 - Pumpe

CODE	BEZEICHNUNG
100384	PUMPE HP 1 240/1-50HZ-1219
100612	PUMPE HP 1 220/1/60HZ F 1219
630113	PUMPENGEHAEUSE FIR HP0,5-1,55
630214	FLANSCH PUMPE HP0,75-1-1,5
630219	DECKEL F.LAUFRAD FIR HP.0,75-1
630325	LUEFTERRAD F. PUMPE 1219/2241
630410	O-RING PUMPE FI PS0,5-0,75-1
630510	MECH.DICHTUNG PUMPE HP0,5-0,75
631207	KONDENSATOR 12,5MF. 450V 85C
631627	LAUFRAD PUMPE FI D103 PS 1-1,5
631643	LAUFRAD HP1/1,5 60HZD.90-1219

8 - E-Tafel

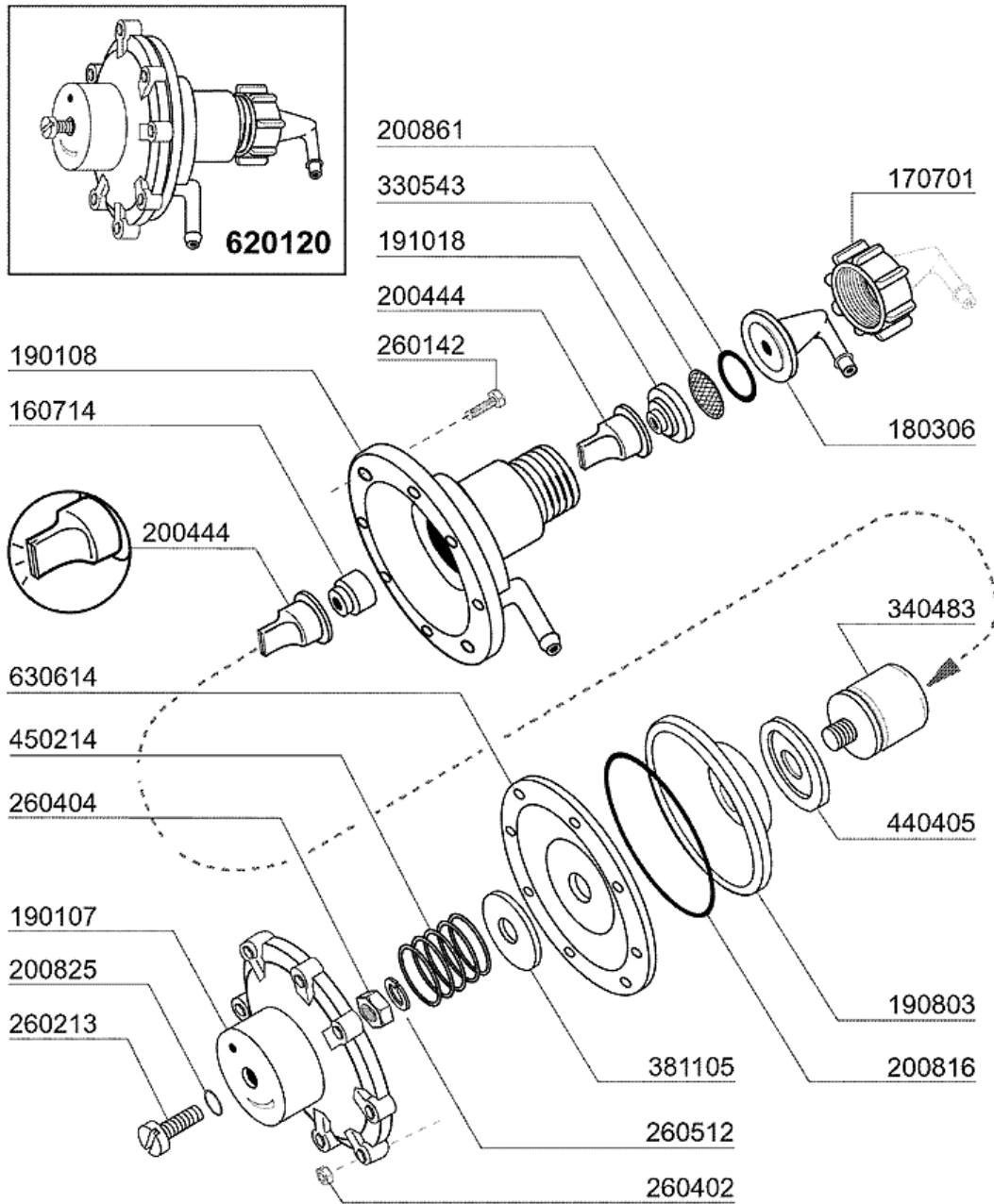


04 - 2001 | S. AG.

8 - E-Tafel

CODE	BEZEICHNUNG
120270	ZEITSCHALTER 2MOTOR 75/120"
120291	REGENERIERUNGSZEITSCHALTER 20'
120444	SCHÜTZ 9A 220V 50HZ
120737	4-POLIG SCHALTER 16A 3 STELL.
130152	GRÜNE LAMPE "IN BETRIEB"
130168	LAMPE: MASCH.EINGESCHALTET/LAV
130169	LAMPE:MASCH.BETRIEBSBEREIT/LAV
130311	KLEMMLEISTE 5 POS.
130449	DRUCKKNOPF BR-BC-FC
130470	SCHALTER+LAMPE REGENERIERUNG
130621	NIVEAUREGLER BCHR 45/22
160121	SCHLAUCH EPDM D. 5 X 9
160733	NEUTRAL PFROPFEN F. LAMPE
190140	GRAUE HALTERUNG F.DRUCKTASTE B
260223	ROSTFR.ST SONDERSCHRAUBE TB5X1
260404	ROSTFR.STAHLERN.MUETTER D6 UNI
260512	ROSTFR.ST.GROWERSCHIEBE D6
260701	SCHRAUBE 3,5X9,5
290821	ABSTANDSTUECK F.SCHALTER
341383	HALTERUNG F.E-TAFEL
350772	WINKEL
350885	SUPPORT FÜR "LF"
390306	SEIL
440817	FEDERSPERRING LSCB/ 1853/17/00
450115	ELASTISCHE SCHELLE D. 8,3/7,8
450137	BUNDVERSCHLUSS MIT FUSS 31900
450321	GRAUE ABDECKUNG F.DRUCKTASTE B
450323	KNEBEL FÜR BC-BR-C95-C155
461101	SCHALTAFEL LF LAV-LINE
463070	PLATTE
631209	ENTSTÖRFILTER

9 - Klarspüler-dosiergerät

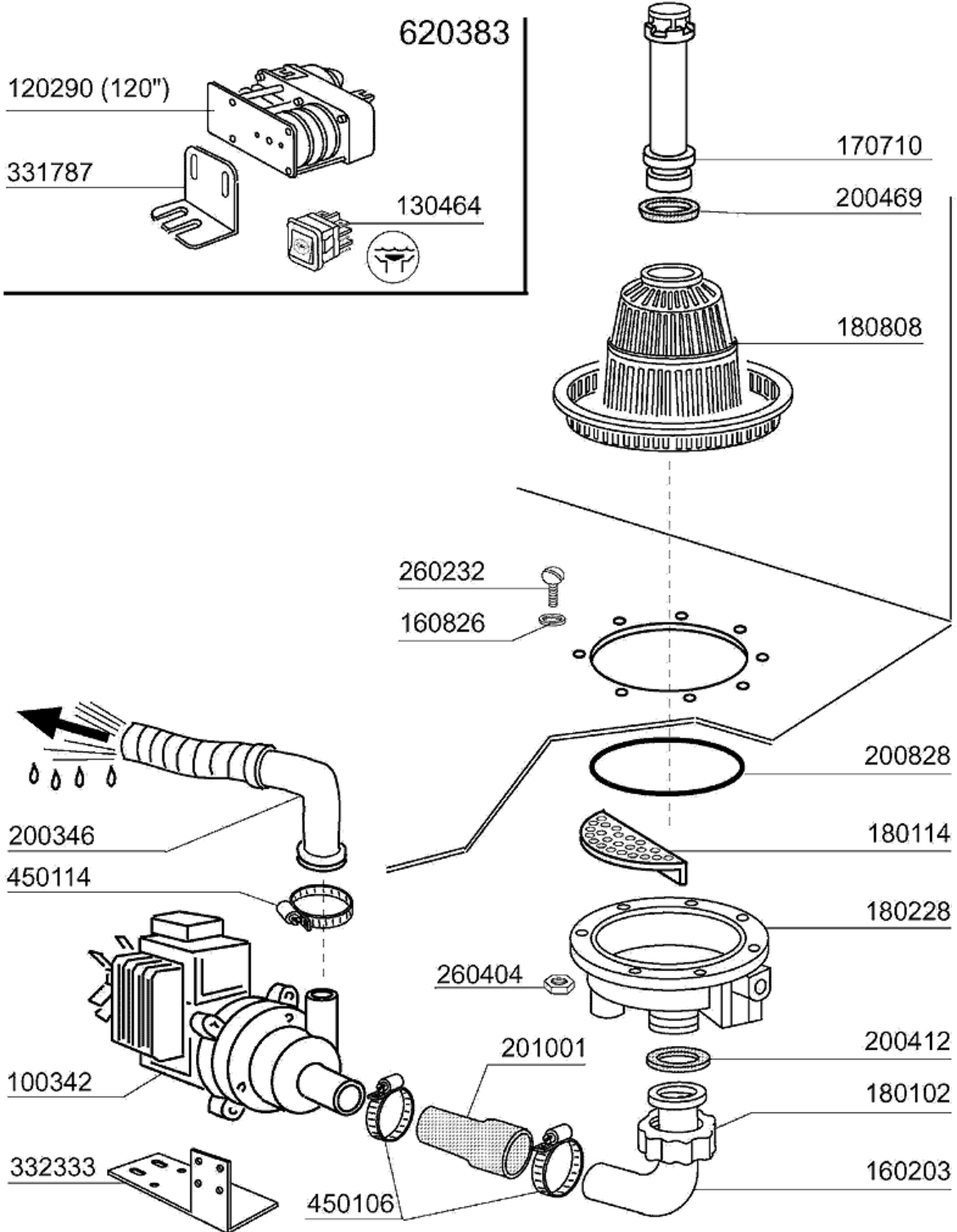


02 - 2004 | S. AG.

9 - Klarspüler-dosiergerät

CODE	BEZEICHNUNG
160714	PFROPFEN V.DOSIERERANLAGE MOPL
170701	GEWINDERING 1/2" F.DOSIERERGER
180306	NIPPEL F.GLNZDOSIERER
190107	ABDECKUNG FÜR DOSIERERGERÄT
190108	GEHÄUSE FÜR DOSIERGERAET
190803	HALTERUNG DER DICHTUNG V.DOSIE
191018	FILTERHALTERUNG GLZMTLDOSIERER
200444	SAUGVENTIL GLANZMITTELDOSIERGE
200816	O-RING 2,5X59,2X64,2 GLANZMDOS
200825	O-RING 3X5X11 DOSIERGERAET
200861	OR-DICHTUNG 14X18X2
260142	SCHRAUBE TE 4X16
260213	SCHRAUBE TCP 5X25
260402	MUTTER IN ROSTFR.STAHL D4 UNI
260404	ROSTFR.STAHLERN.MUETTER D6 UNI
260512	ROSTFR.ST.GROWERSCHIEBE D6
330543	FILTER GLANZMITTELDOSIERER D.1
340483	STÖSSEL FÜR DOSIERERGERÄT
381105	DRUCKRING FÜR MEMBRANE
440405	DICHTUNG GLANZMTLDOS.
450214	FEDER GLANZMTLDOSIER
620120	GLANZMITTELDOSIERER
630614	MEMBRANE GLANZMITTELDOSIERER

10 - Laugenpumpe

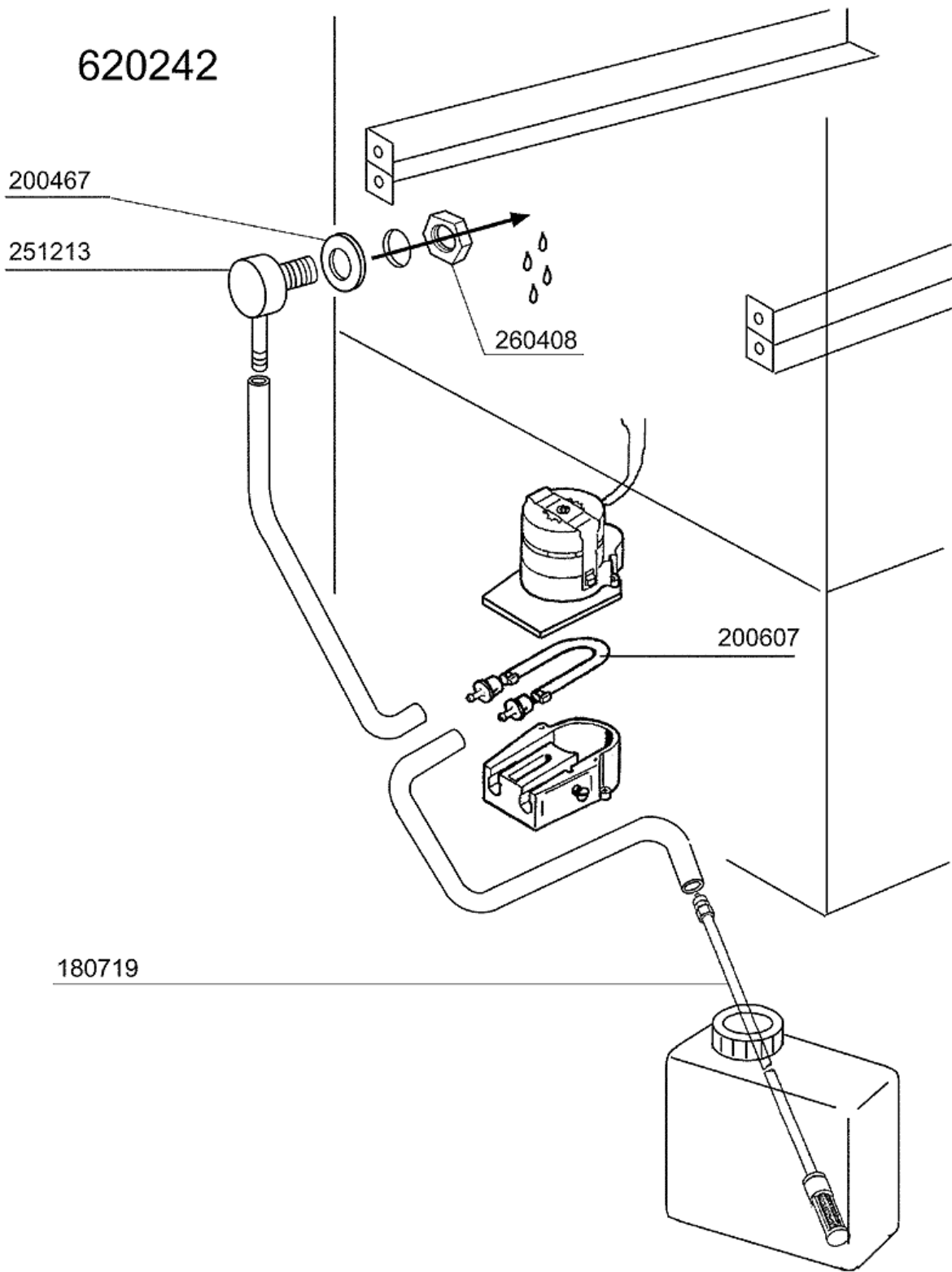


07 - 2001 | S. AG.

10 - Laugenpumpe

CODE	BEZEICHNUNG
100342	ABLAUFPUMPE 100W 220V
120290	ZEITSCHALTER FÜR ABLAUFPUMPE
130464	DRUCKTASTE: LAUGENPUMPE/LAV-LI
160203	KNIESTUECK 1"1/2 N-S-F-C /ABLA
160826	DICHTUNG 14X6,2X2 B41-F2
170710	STANDROHR ABLAUFPUMPE U.SCHIFF
180102	GEWINDERING F.ABLAUFST.1"1/2 F
180114	KNEBEL
180228	ANSAUGWANNE OHNE DRUCKWAECHTER
180808	FILTER F2-F45-55-80
200346	ABLAUFSCHLAUCH GLAESERSPUELER
200412	DICHTUNG ABLAUF11/2" 45X33X3
200469	STANDROHRDICHTUNG 45X35,5X7
200828	O-RING 183,75X190,81X3,53
201001	VERBINDUNGSSCHLAUCH FÜR LAUGEN
260232	ROSTFR.ST TB SCHRAUBE 6X25 B15
260404	ROSTFR.STAHLERN.MUETTER D6 UNI
331787	WINKEL FÜR ZEITSCHALTER ABLAUF
332333	HALTERUNG F.LAUGENPUMPE
450106	SCHLAUCHSCH. H=12,2 32-44
450114	SCHLAUCHSCH. H=12,2 22-23
620383	ABLAUFPUMPE LF

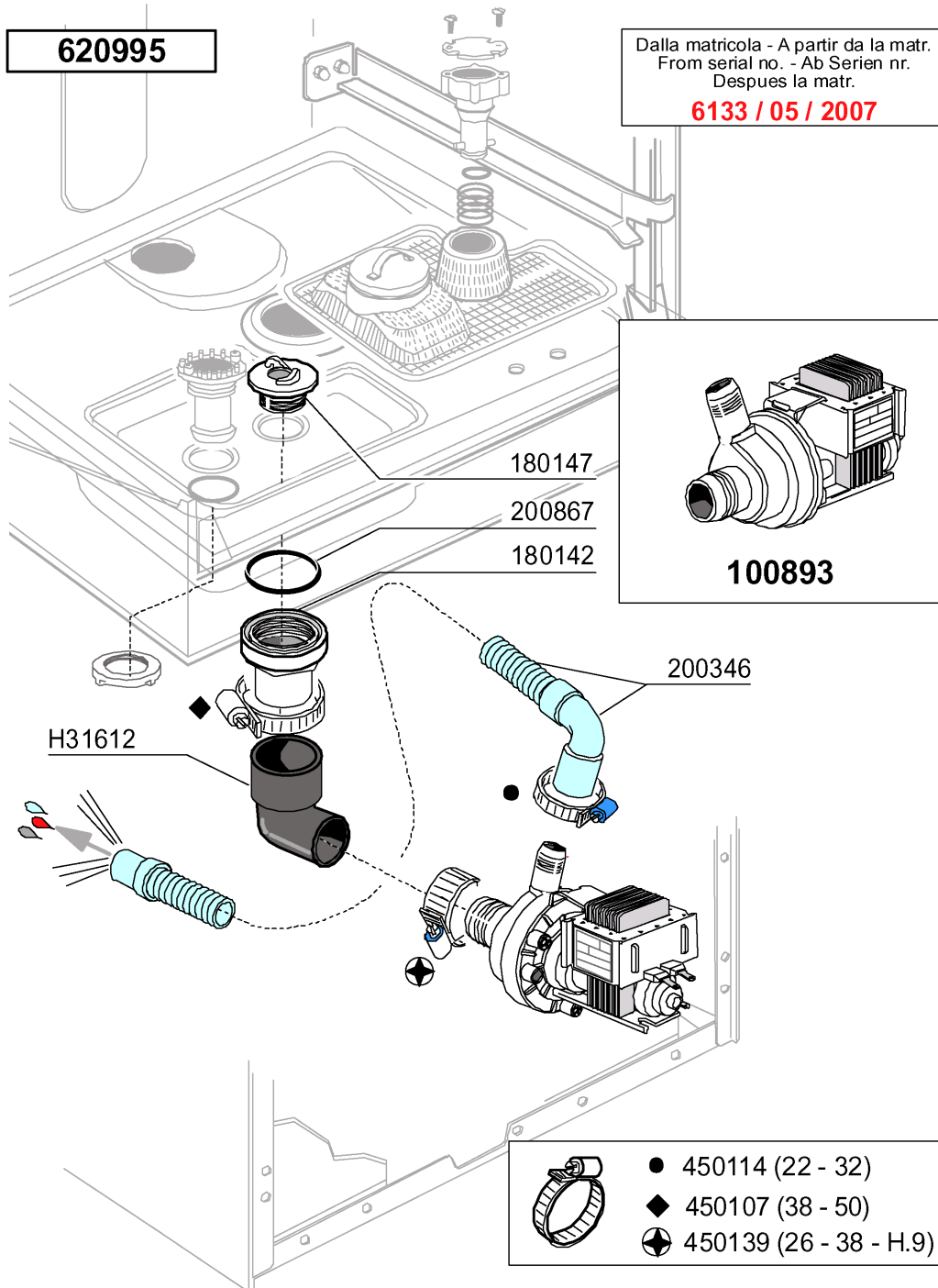
11 - Spülmittelpumpe



11 - Spülmittelpumpe

CODE	BEZEICHNUNG
180719	ANSAUGROHR FÜR WASCHMITTELDOSI
200467	DUTR. DICHTUNG F.LUFTFALLE
200607	SCHLAUCH DES WASCHMITTELDOSIER
251213	NIPPEL INOX-STAHL F.DOSIERGERA
260408	MUTTER D.12
620242	WASCHMITTELDOSIERER

12 - Laugenpumpe



12 - Laugenpumpe

CODE	BEZEICHNUNG
100893	ABLAUFPUMPE 30W 230/50
180142	ANSCHLUSSSTUECK F.LAUGENPUMPE
180147	GEWINDERING
200346	ABLAUFSCHLAUCH GLAESERSPUELER
200867	DICHTUNG
450107	SCHELLE FE ZN 38-50 H=12,2
450114	SCHLAUCHSCH. H=12,2 22-23
450139	SCHLAUCHSCHELLE 26-38 H=9
620995	DRAIN PUMP KIT LF MODELS 2007
H31612	HOSE FUER LAUGENPUMPE