





**PREZZI  
NETTI**

DATA ULTIMA MODIFICA 22/06/2016

NOTE

## AFFETTATRICE GRAVITA' 300 (CE)

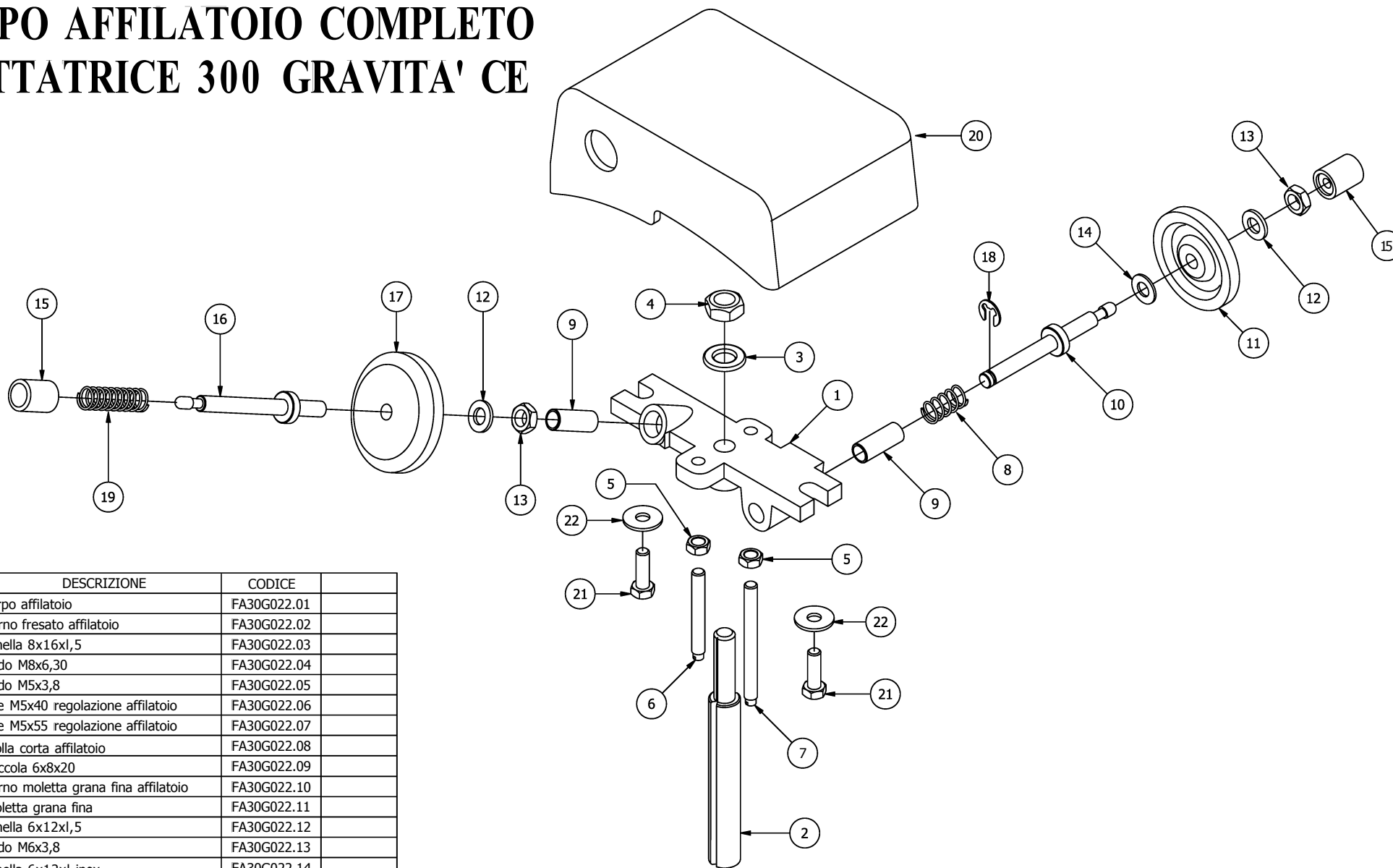
N.	Denominazione	Codice	Denominazione	Codice
1	MANOPOLA GRADUATA	FA30G001	RANELLA 8x24x2,5 (n.2 pz.)	FA30G048
2	VITE M4x10 (n.2 pz.)	FA30G002	MANIGLIA A "U"	FA30G049
3	GHIERA x MANOPOLA GRADUATA	FA30G003	PROTEZIONE PIATTO	FA30G050
4	RONDELLA ELASTICA (n.3 pz.)	FA30G004	VITE M6x50 (n.2 pz.)	FA30G051
5	GRANO M5x5	FA30G005	DISCO COPRIVITE (n.2 pz.)	FA30G052
6	RONDELLA BLOCCO VELA	FA30G006	PIATTO	FA30G053
7	CAM	FA30G007	GRANO M5x5 (n.2 pz.)	FA30G054
8	GRANO M6x8 (n.2 pz.)	FA30G008	BARRA PIATTO	FA30G055
9	RANELLA 6x12x1,5 (n.2 pz.)	FA30G009	RANELLA PLASTICA (n.3 pz.)	FA30G056
10	PIASTRINA SPOSTAMENTO	FA30G010	IMPUGNATURA PRESSAMERCE	FA30G057
11	VITE M6x16 (n.2 pz.)	FA30G011	ESTENSIONE IMPUGNATURA	FA30G058
12	GRUPPO MOVIM.VELA COMPLETO (tav.3)	FA30G012	GRANO M10x25	FA30G059
13	VITE M8x25 (n.2 pz.)	FA30G013	PRESSAMERCE	FA30G060
14	RANELLA 8x16x1,5 (n.2 pz.)	FA30G014	PARALAMA x AFFETTATRICE 300	FA30G061
15	SUPPORTO VELA	FA30G015	CODOLO PARALAMA	FA30G062
16	VENTOSA VELA	FA30G016	VITE M5x10 (n.3 pz.)	FA30G063
17	VELA x AFFETTATRICE 300	FA30G017	LAMA x AFFETTATRICE 300	FA30G064
18	POMELLO COLONNINA	FA30G018	ANELLO PARALAMA ALLUMINIO x 300	FA30G065
19	VITE M6x25	FA30G019	ANELLO PARAL.+STIVAL.NYLON x 300 DA 2012	FA30G086
20	RANELLA 6x12x1,5	FA30G020	VITE M5x10 (n.4 pz.)	FA30G066
21	COLONNINA AFFILATOIO	FA30G021	PARAFETTA	FA30G067
22	AFFILAT. E CAPOTTINA COMPLETI x 300 (tav.1)	FA30G022	VITE PARAFETTA (n.2 pz.)	FA30G068
22a	CAPOTTINA COMPLETA x 300	FA30G023	CAVO V.230/50Hz	FA30G069
22b	AFFILATOIO COMPLETO	FA30G024	CAVO V.400/50Hz	FA30G070
23	TIRANTE PARALAMA	FA30G025	CAVO V.110/60Hz	FA30G071
24	GRUPPO PULEGGIA COMPLETO (tav.2)	FA30G026	PRESSACAVO PG11 LUNGO	FA30G072
25	CINGHIA TB2 380	FA30G027	RANELLA 6x18x1,5	FA30G073
26	GRANO M5x5	FA30G028	VITE M6x10	FA30G074
27	PERNO MOTORE	FA30G029	CONDENSATORE	FA30G075
28	DADO M8x6,3 (n.2 pz.)	FA30G030	SCHEDA CON PULSANTE V.230/50Hz	FA30G076
29	TIRANTE MOTORE	FA30G031	SCHEDA CON PULSANTE V.400/50Hz	FA30G077
30	MOTORE V.230/50Hz	FA30G032	SCHEDA CON PULSANTE V.100/60Hz	FA30G078
	MOTORE V.400/50Hz	FA30G033	PIEDINO (n.4 pz.)	FA30G079
	MOTORE V.110/60Hz	FA30G034	FONDO	FA30G080
31	VITE BARRA TONDA (n.2 pz.)	FA30G035	VITE 2,9x6,5 (n.3 pz.)	FA30G081
32	MOLLA BARRA TONDA LUNGA	FA30G036		
33	BARRA TONDA	FA30G037		
34	ACCIAINA	FA30G038		
35	VITE M6x25 (n.2 pz.)	FA30G039		
36	BARRA QUADRA	FA30G040		
37	MOLLA BARRA TONDA CORTA	FA30G041		
38	CASSA	FA30G042		
39	MOVIMENTO CARRELLO COMPLETO (tav.4)	FA30G043		
40	BLOCCO CARRELLO COMPLETO (tav.5)	FA30G044		
41	SUPPORTO PIATTO	FA30G045		
42	VITE M5x8	FA30G046		
43	VITE M8x18 (n.2 pz.)	FA30G047		



VIA A.ALTOBELLI, 39 - ZONA ARTIGIANALE RIMINI SUD - 47924 RIMINI

Tel.0541/388222 - Fax.0541/385662 - fama@famaindustrie.com - www.famaindustrie.com

# GRUPPO AFFILATOIO COMPLETO AFFETTATRICE 300 GRAVITA' CE

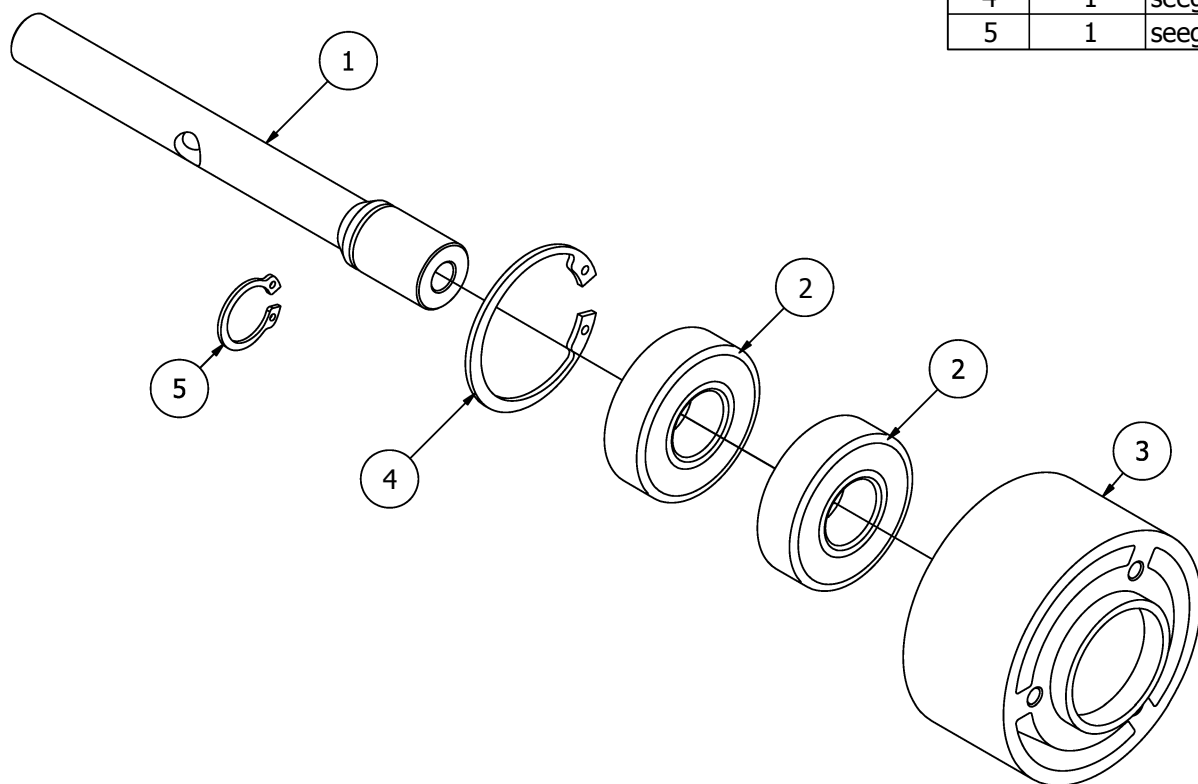


N.	QTY	DESCRIZIONE	CODICE
1	1	corpo affilatoio	FA30G022.01
2	1	perno fresato affilatoio	FA30G022.02
3	1	ranella 8x16x1,5	FA30G022.03
4	1	dado M8x6,30	FA30G022.04
5	2	dado M5x3,8	FA30G022.05
6	1	vite M5x40 regolazione affilatoio	FA30G022.06
7	1	vite M5x55 regolazione affilatoio	FA30G022.07
8	1	molla corta affilatoio	FA30G022.08
9	2	boccola 6x8x20	FA30G022.09
10	1	perno moletta grana fina affilatoio	FA30G022.10
11	1	moletta grana fina	FA30G022.11
12	2	ranella 6x12x1,5	FA30G022.12
13	2	dado M6x3,8	FA30G022.13
14	1	ranella 6x12x1 inox	FA30G022.14
15	2	bottone affilatoio	FA30G022.15
16	1	perno moletta grana grossa affilatoio	FA30G022.16
17	1	moletta grana grossa	FA30G022.17
18	1	seeger perno moletta	FA30G022.18
19	1	molla lunga affilatoio	FA30G022.19
20	1	capottina affilatoio 300	FA30G022.20
21	2	vite M5x16 esa	FA30G022.21
22	2	ranella 5x15x1,5	FA30G022.22

**TAVOLA 1**

# GRUPPO PULEGGIA COMPLETO AFFETTATRICE 300 GRAVITA'

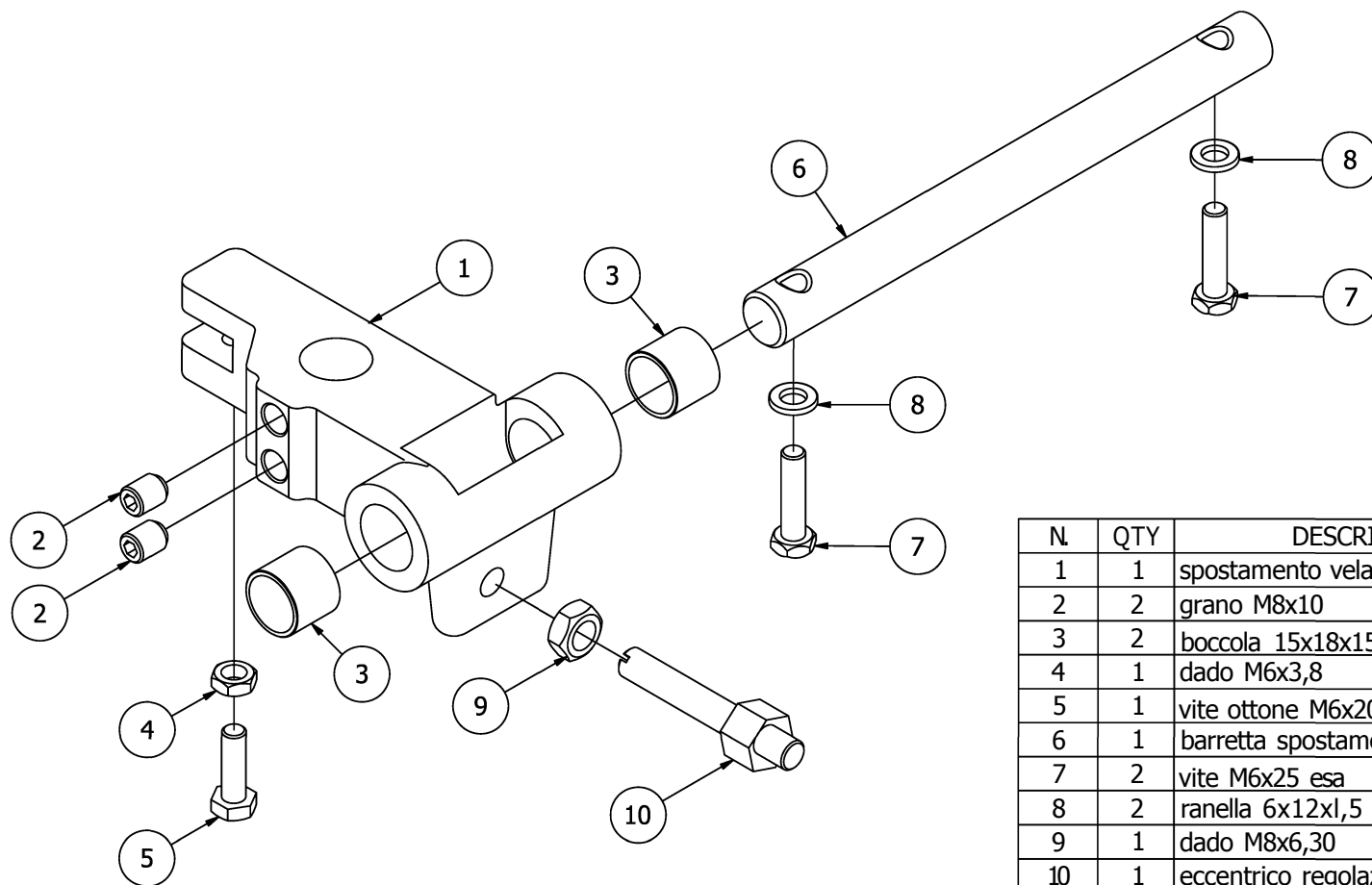
N.	QTY	DESCRIZIONE	CODICE	
1	1	albero puleggia	FA30G026.01	
2	2	cuscinetto 6204 2RS	FA30G026.02	
3	1	puleggia condotta	FA30G026.03	
4	1	seeger 47]	FA30G026.04	
5	1	seeger 20E	FA30G026.05	



**TAVOLA 2**

# GRUPPO MOVIMENTO VELA COMPLETO

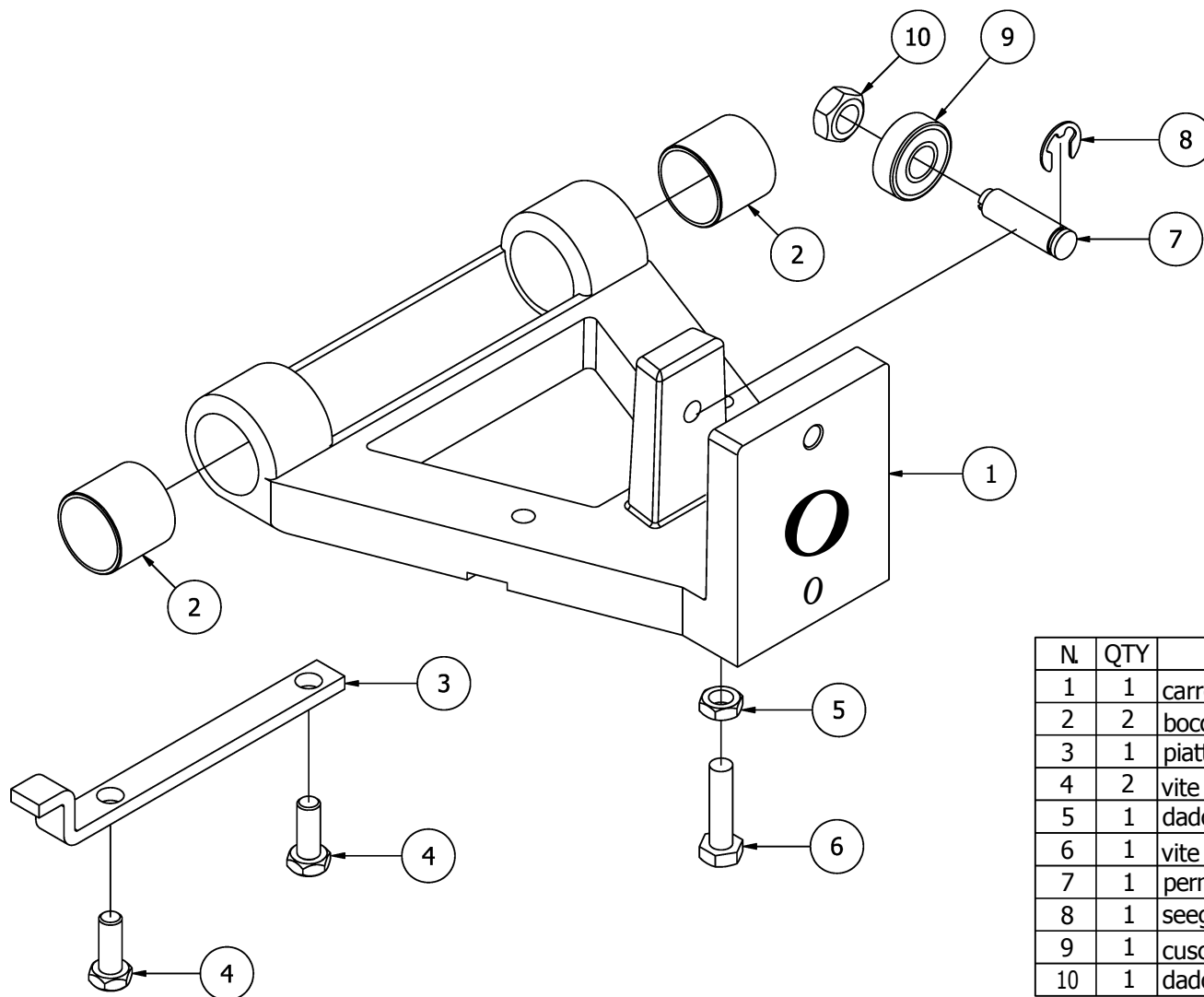
## AFFETTATRICE 300 GRAVITA'



N.	QTY	DESCRIZIONE	CODICE
1	1	spostamento vela	FA30G012.01
2	2	grano M8x10	FA30G012.02
3	2	boccola 15x18x15	FA30G012.03
4	1	dado M6x3,8	FA30G012.04
5	1	vite ottone M6x20 esa	FA30G012.05
6	1	barretta spostamento	FA30G012.06
7	2	vite M6x25 esa	FA30G012.07
8	2	ranella 6x12x1,5	FA30G012.08
9	1	dado M8x6,30	FA30G012.09
10	1	eccentrico regolazione vela	FA30G012.10

**TAVOLA 3**

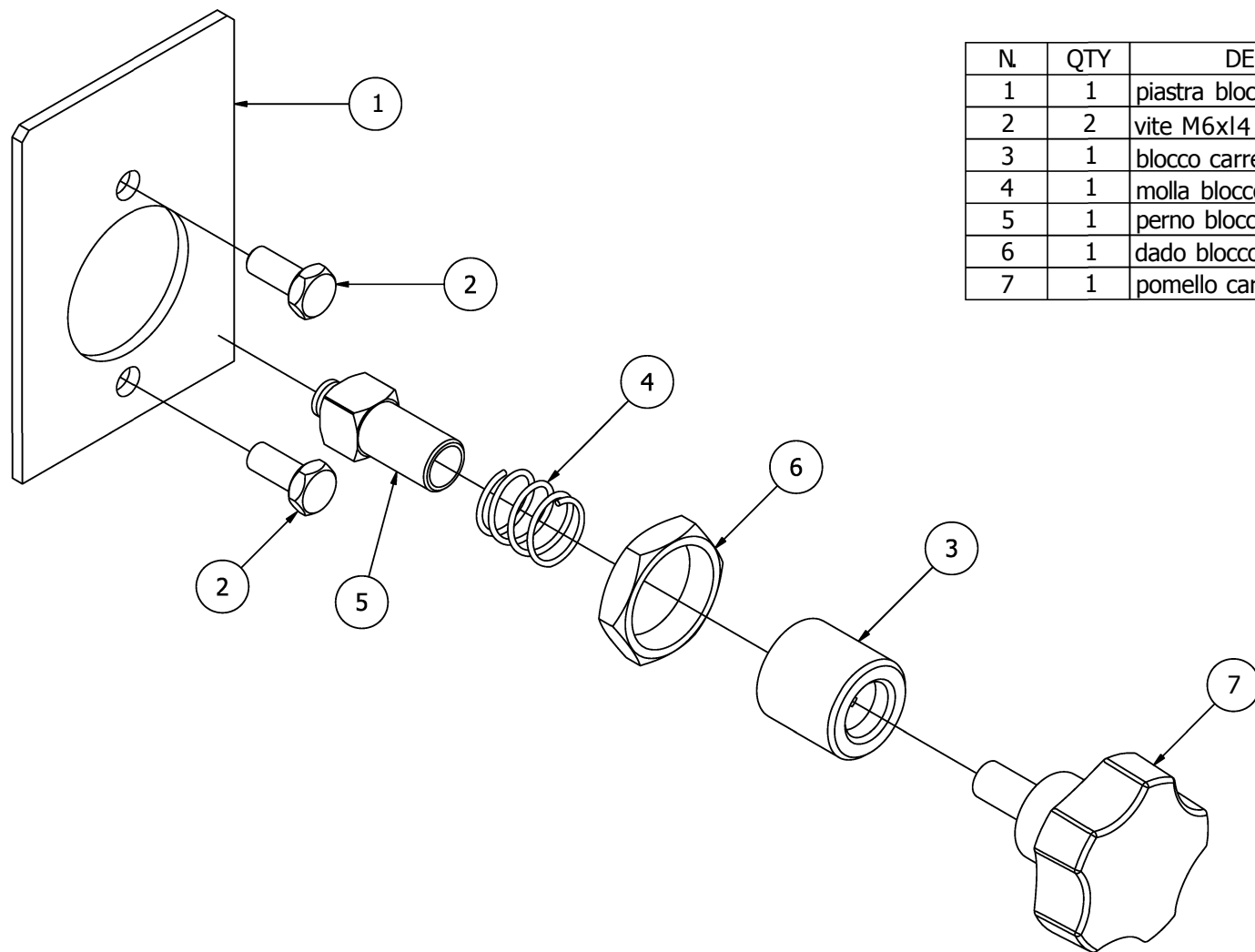
# MOVIMENTO CARRELLO COMPLETO AFFETTATRICE 300 GRAVITA'



N.	QTY	DESCRIZIONE	CODICE
1	1	carrello	FA30G043.01
2	2	boccola 20x23x20	FA30G043.02
3	1	piattina blocco vela	FA30G043.03
4	2	vite M6x16 esa	FA30G043.04
5	1	dado M6x3,8	FA30G043.05
6	1	vite ottone M6x25 esa	FA30G043.06
7	1	perno porta cuscinetto	FA30G043.07
8	1	seeger perno portacuscinetto	FA30G043.08
9	1	cuscinetto 608ZZ	FA30G043.09
10	1	dado M8x6,30	FA30G043.10

**TAVOLA 4**

# BLOCCO CARRELLO COMPLETO AFFETTATRICE 300 GRAVITA' CE



N.	QTY	DESCRIZIONE	CODICE	
1	1	piastra blocco carrello	FA30G044.01	
2	2	vite M6x14 esa	FA30G044.02	
3	1	blocco carrello	FA30G044.03	
4	1	molla blocco carrello	FA30G044.04	
5	1	perno blocco	FA30G044.05	
6	1	dado blocco M22x6,7	FA30G044.06	
7	1	pomello carrello	FA30G044.07	

**TAVOLA 5**