

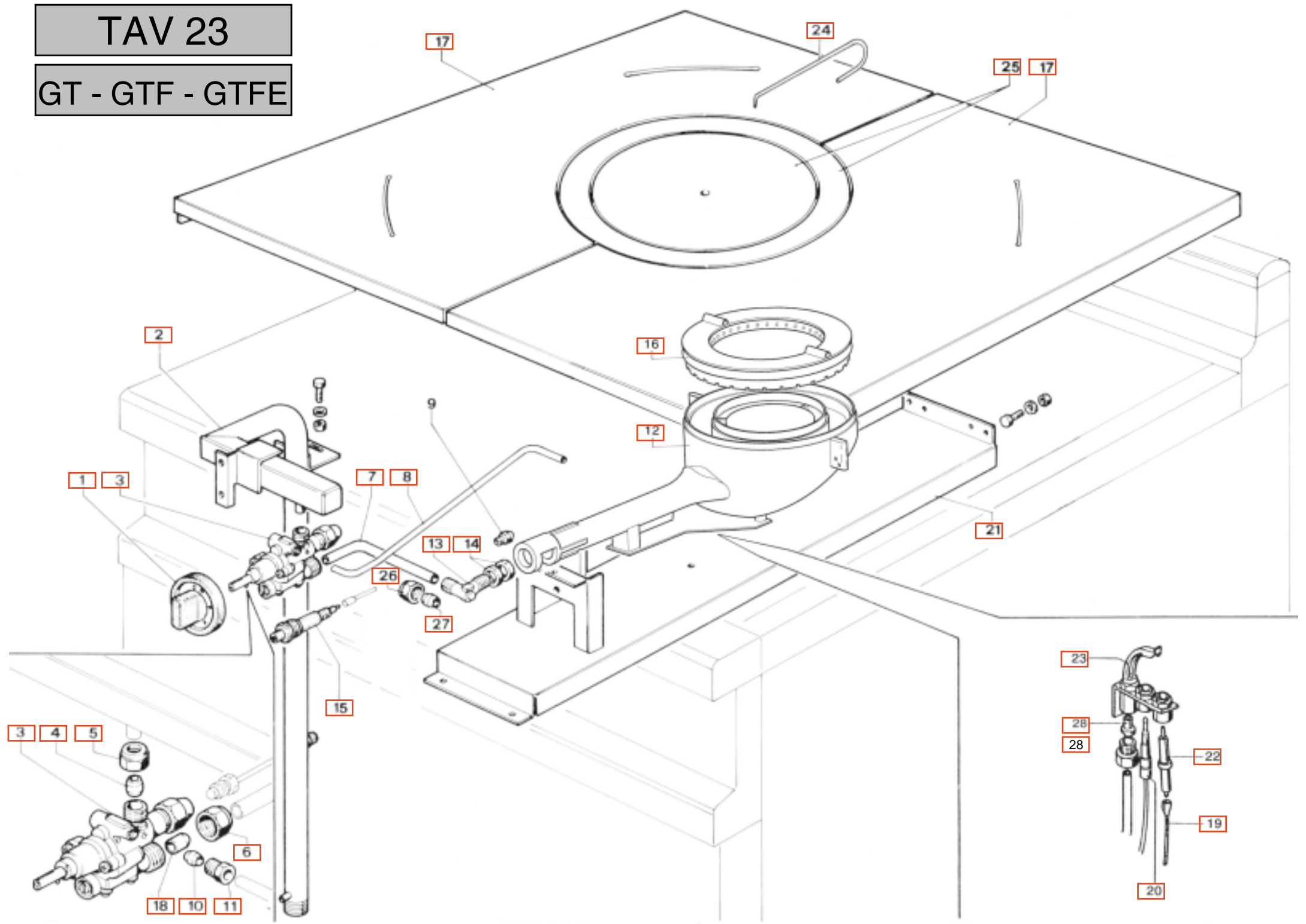
TAV 21

GT

				GT		
MAGISTRA TAV. 21	1	RTBF800016	ATTACCO MAGNETICO	CALAMITE	MAGNET	MAGNETANSCHLUSS
MAGISTRA TAV. 21	2	GACU800038	CERNIERA SUPERIORE SINISTRA	CHARNIÈRE SUPÉRIEURE GAUCHE	UPPER LEFT HINGE	LINKE TÜRANGEL
MAGISTRA TAV. 21	3	PACU700194	PIASTRINA FISSAGGIO CERNIERA	EGUERRE POUR FIXAGE DE LA CHARNIÈRE	BRACKET TO FIX THE HINGE	SCHARNIERBEFESTIGUNGSPLÄTCHEN
MAGISTRA TAV. 21	4	MPLAN40N00	LANA S/CLIMA	LAINES S/CLIMA	S/CLIMA WOOL	ISOLIERMATERIAL
MAGISTRA TAV. 21	5	PACU800157	CONTROPORTA	CONTRE PORTE	COUNTER DOOR	GEGENTÜR
MAGISTRA TAV. 21	6	GACU800037	CERNIERA SUPERIORE DESTRA	CHARNIÈRE SUPÉRIEURE DROITE	UPPER RIGHT HINGE	RECHTE TÜRANGEL
MAGISTRA TAV. 21	7	PACU800122	MANIGLIA PORTA ARMADIO	POIGNÉE PORTE DU PLACARD	CUPBOARD DOOR HANDLE	TÜRGRIF
MAGISTRA TAV. 21	8	RTC800001	TERMINALE MANIGLIA	TERMINAL POIGNÉE	HANDLE TERMINAL	GRIFFANSCHLUSS
MAGISTRA TAV. 21	9	RTC800051	BUSSOLA PORTA	FOURREAU PORTE	DOOR BUSH	TÜRBUCHSE
MAGISTRA TAV. 21	10	PACU800159	PORTA SINISTRA ARMADIO	PORTE GAUCHE DU PLACARD	CUPBOARD LEFT DOOR	LINKE SCHRANKTÜR
MAGISTRA TAV. 21	11	PACU800067	PORTA DESTRA ARMADIO	PORTE DROITE DU PLACARD	CUPBOARD RIGHT DOOR	RECHTE SCHRANKTÜR
MAGISTRA TAV. 21	12	RTBF800021	GOMMINO PORTA	BOUCHON PORTE	DOOR RUBBER CAP	TÜRGUMMI
MAGISTRA TAV. 21	13	PABF900104	CERNIERA INFERIORE PORTA	CHARNIÈRE INFÉRIEURE PORTE	LOWER DOOR HINGE	UNTERE TÜRANGEL
MAGISTRA TAV. 21	14	PACU800012	TRAVERSA PORTA BACINELLA	CROISSILLON PORTE BASSIN	CROSS BAR SUPPORT FOR COLLECTOR	WANNENQUERTRÄGER
MAGISTRA TAV. 21	15	PACU800373	SCHIENALE INTERNO	PANNEAU POSTÉRIEUR INTÉRIEUR	INTERNAL BACK PANEL	INNERIMCHEN
MAGISTRA TAV. 21	16	PACU800019	POSTERIORE INOX	PANNEAU POSTÉRIEUR INOX	INOX BACK PANEL	INOXRÜCKWAND
MAGISTRA TAV. 21	17	RTC800002	ATTACCO LATERALE	ATTAQUE LATÉRALE	LATERAL CONNECTION	SEITENANSCHLUSS
MAGISTRA TAV. 21	18	RTBF800017	GRIGLIA LATERALE ARMADIO	GRILLE LATÉRALE PLACARD	CUPBOARD LATERAL GRATE	SEITENROST
MAGISTRA TAV. 21	19	RTC800166	GRIGLIA FORNO	GRILLE DU FOUR	OVEN GRATE	OFENROST
MAGISTRA TAV. 21	20	GACU800010	CASSONE ARMADIO	CAISSON PLACARD	CUPBOARD BODY	SCHRANKSCHUBLADE
MAGISTRA TAV. 21	21	PABF800096	SQUADRETTA FISSAGGIO CRUSCOTTO	EGUERRE POUR FIXER LE PANNEAU DE CONTRÔLE	BRACKET TO FIX CONTROL PANEL	STEUERTAFELBEFESTIGUNGSWINKEL
MAGISTRA TAV. 21	22	GACU800122	PIEDINO INOX	PIED INOX	INOX FOOT	INOXFUSS
MAGISTRA TAV. 21	25	GACU800001	BASAMENTO	SOUBASSEMENT	BASE	UNTERGESTELL
MAGISTRA TAV. 21	26	PACU800009	FIANCO DESTRO	CÔTÉ DROITE	RIGHT SIDE	RECHTE SEITE
MAGISTRA TAV. 21	27	GACU800071	CRUSCOTTO	PANNEAU DE CONTRÔLE	CONTROL PANEL	STIRNBRETT
MAGISTRA TAV. 21	28	PACU800008	FIANCO SINISTRO	CÔTÉ GAUCHE	LEFT SIDE	LINKE SEITE
MAGISTRA TAV. 21	29	PACU700207	ATTACCO CAMERA DI COMBUSTIONE	ATTAQUE CHAMBRE DE COMBUSTION	COMBUSTION CHAMBER CONNECTION	BRENNERKAMMERANSCHLUSS
MAGISTRA TAV. 21	30	GACU800068	CAMERA DI COMBUSTIONE	CHAMBRE DE COMBUSTION	COMBUSTION CHAMBER	BRENNKAMMER
MAGISTRA TAV. 21	31	GACU800075	CONVOGLIATORE COLORE	CONVOYER CHALEUR	HEAT CONVEYOR	WÄRMEFÖRDERER
MAGISTRA TAV. 21	31	GACU800173	CONVOGLIATORE COLORE	CONVOYER CHALEUR	HEAT CONVEYOR	WÄRMEFÖRDERER
MAGISTRA TAV. 21	32	GACU800069	CAMINETTO INTERNO	CHEMINÉE INTÉRIEURE	INTERNAL CHIMNEY	INNENSCHORNSTEIN
MAGISTRA TAV. 21	33	GACU800073	CORRIMANO	MAIN COURANTE	HANDRAIL	HANDLEISTE
MAGISTRA TAV. 21	34	GACU800014	GRIGLIA CAMINO	GRILLE CHEMINÉE	CHIMNEY GRATE	SCHORNSTEINROST

TAV 23

GT - GTF - GTFE



				GT		
MAGISTRA TAV. 23	1	RTC800014	MANOPOLA RUBINETTO VALVOLATO	BOUTON POUR SOUPAPE DE SÛRETE	SAFETY VALVE KNOB	HAHNKUGELGRIFF
MAGISTRA TAV. 23	2	RTC800093	RAMPA	COLLECTEUR	COLLECTOR	SPEISERAMPE
MAGISTRA TAV. 23	3	RTC900011	RUBINETTO VALVOLATO	SOUPAPE DE SÛRETE	SAFETY VALVE KNOB	HAHN MIT VENTIL
MAGISTRA TAV. 23	4	RTC900014	BICONO Ø 12 FISSAGIO RUBINETTO	BICONE Ø 12 POUR FIXER ROBINET	BICONE Ø 12 TO FIX TAP	ZWEIKEGEL Ø 12 FÜR HAHN
MAGISTRA TAV. 23	5	RTC900015	CALOTTA FISSAGIO RUBINETTO	ÉCROU POUR FIXER LE ROBINET	NUT TO FIX TAP	MUTTER FÜR HAHN
MAGISTRA TAV. 23	6	RTC900017	CALOTTA TUBO Ø 10 RUBINETTO VALVOLATO	ÉCROU TUBE Ø 10 SOUPAPE DE SÛRETE	NUT PIPE Ø 10 SAFETY VALVE	MUTTER FÜR SCHLAUCH Ø 10
MAGISTRA TAV. 23	7	PACU800253	TUBO ALIMETAZIONE BRUCIATORE PIASTRA	TUBE DE DISTRIBUTION BRÛLEUR PLAQUE	GRATE BURNER DISTRIBUTION PIPE	BRENNERVERSORGUNGSRÖHR
MAGISTRA TAV. 23	8	PACU800254	TUBO PILOTA PIASTRA	TUBE VEILLEUSE PLAQUE	GRATE PILOT PIPE	PILOTBRENNERROHR
MAGISTRA TAV. 23	9	RTFOR00022	INIETTORE Ø 2,55 PER METANO	INJECTEUR Ø 2,55/3,50 L POUR METHANE	METHANE INJECTOR Ø 2,55/3,50 L	METHANGASEINSPRITZER Ø 2,55/3,50 L
MAGISTRA TAV. 23	9	RTC900243	INIETTORE Ø 1,75 PER GPL	INJECTEUR Ø 1,60 K POUR GPL	LPG INJECTOR V 1,60 K	FLÜSSIGGASEINSPRITZER Ø 1,60 K
MAGISTRA TAV. 23	10	RTC900018	BICONO PER TUBO Ø 6	BICONE POUR TUBE Ø 6	BICONE FOR PIPE Ø 6	ZWEIKEGEL Ø 6
MAGISTRA TAV. 23	10	RTCP800035	BICONO PER TUBO Ø 4	BICONE POUR TUBE Ø 4	BICONE FOR PIPE Ø 4	ZWEIKEGEL Ø 4
MAGISTRA TAV. 23	11	RTC900019	CALOTTA PER TUBO Ø 6	ÉCROU POUR TUBE Ø 6	NUT FOR PIPE Ø 6	MUTTER FÜR SCHLAUCH Ø 6
MAGISTRA TAV. 23	11	RTCP800037	CALOTTA PER TUBO Ø 4	ÉCROU POUR TUBE Ø 4	NUT FOR PIPE Ø 4	MUTTER FÜR SCHLAUCH Ø 4
MAGISTRA TAV. 23	12	GACU800171	BRUCIATORE PIASTRA	BRÛLEUR PLAQUE	GRATE BURNER	BRENNER
MAGISTRA TAV. 23	13	RTC800180	SUPPORTO INIETTORE	SUPPORT INJECTEUR	INJECTOR SUPPORT	EINSPRITZHALTERUNG
MAGISTRA TAV. 23	14	RTC900005	CONTRODADO	CONTRE ÉCROU	LOCK NUT	GEGENMUTTER
MAGISTRA TAV. 23	15	RTC700020	ACCENSIONE PIEZO	ALLUMAGE PIEZO	PIEZO LIGHTING	PIEZOELEKTRISCHER ANZÜNDER
MAGISTRA TAV. 23	16	RTC800303	SPARTIFIAMMA GTF	JUDAS	SPY-HOLE	MONITOR
MAGISTRA TAV. 23	17	RTC800027	PIANO COTTURA	PLAN DE CUISSON	COOKING PLANE	KOCHFLÄCHE
MAGISTRA TAV. 23	18	RTC900016	BICONO TUBO Ø 10 RUBINETTO VALVOLATO	BICONE POUR TUBE Ø 10 SOUPAPE DE SÛRETÉ	BICONE PIPE Ø 10 SAFETY VALVE	ZWEIKEGEL Ø 10 (HAHN MIT VENTIL)
MAGISTRA TAV. 23	19	RTC800144	CAVO ACCENSIONE	CABLE D'ALLUMAGE	LIGHTING CABLE	ZÜNDKABEL
MAGISTRA TAV. 23	19	RTC800144	CAVO ACCENSIONE	CABLE D'ALLUMAGE	LIGHTING CABLE	ZÜNDKABEL
MAGISTRA TAV. 23	20	RTC900474	TERMOCOPPIA CM.75	THERMOCOUPLE CM. 50	THERMOCOUPLE CM. 50	THERMOELEMENT CM. 50
MAGISTRA TAV. 23	21	PACU800721	TRAVERSA PORTABRUCIATORI	CROISSILLON PORTE BRÛLEUR	CROSS BAR SUPPORT FOR BURNER	BRENNERQUERTRÄGER
MAGISTRA TAV. 23	22	RTC900073	CANDELA ACCENSIONE	BOUGIE D'ALLUMAGE	SPARK PLUG	ZÜNDKERZE
MAGISTRA TAV. 23	23	RTCP800034	PILOTA G100	VEILLEUSE G100	PILOT G100	PILOTBRENNER 100
MAGISTRA TAV. 23	28	RTCP800041	INIETTORE PILOTA Ø 0,19	INJECTEUR POUR VEILLEUSE Ø 0,19	PILOT INJECTOR Ø 0,19	PILOTBRENNEREINSPRITZER Ø 0,19
MAGISTRA TAV. 23	28	RTCP800040	INIETTORE PILOTA Ø 0,36	INJECTEUR POUR VEILLEUSE Ø 0,36	PILOT INJECTOR Ø 0,36	PILOTBRENNEREINSPRITZER Ø 0,36
MAGISTRA TAV. 23	24	RTBF900030	FERRO DI MANOYRIA	ÉCROU DE FIXAGE DE DOUILLE	NUT TO FIX BRUSH	MUTTER
MAGISTRA TAV. 23	25	RTC800138	ANELLO PIANO DI COTTURA	ANNEAU POUR PLAN DE TRAVAIL	RING FOR WORK PLANE	KOCHFLÄCHENRING
MAGISTRA TAV. 23	26	RTC800195	CALOTTA TUBE Ø 12	ÉCROU POUR TUBE Ø 10	NUT FOR PIPE Ø 10	MUTTER FÜR SCHLAUCH Ø 10
MAGISTRA TAV. 23	27	RTC800181	BICONO TUBO Ø 12	BICONE POUR TUBE Ø 10	BICONE FOR PIPE Ø 10	ZWEIKEGEL V 10