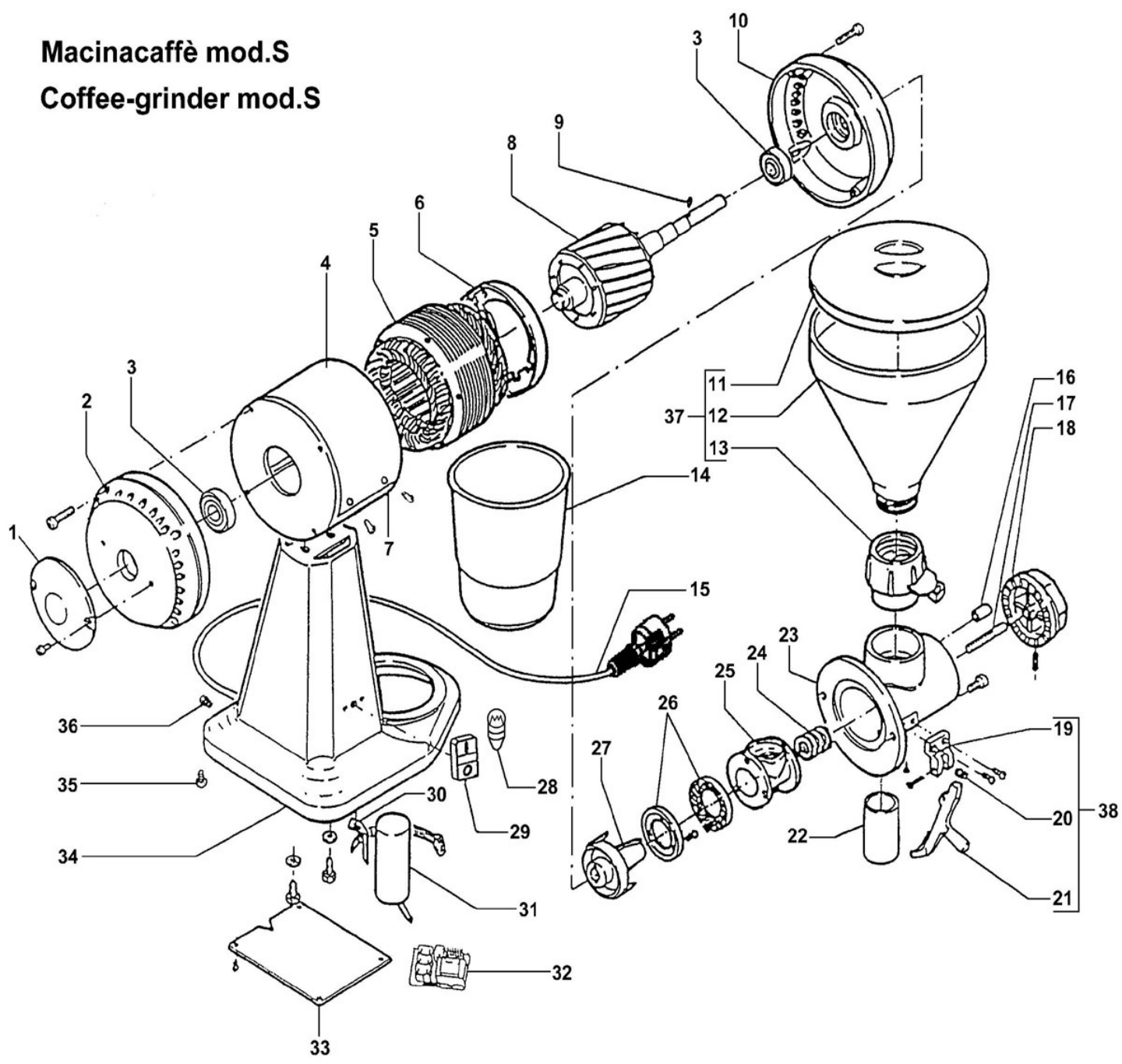


Macinacaffè mod.S

Coffee-grinder mod.S



MACINACAFFE' MOD.S

COFFEE-GRINDER MOD.S

Rif No	Codice Code	Caratteristiche Characteristics	Descrizione Description	
1	SL2833		Coperchio	Cover
2	SL0186		Calotta	Calotte
3	SL0126	6203 ZZ	Cuscinetto	Bearing
4	SL0181		Copertura	Covering
5	SL0183	230-400V/3Ph/50Hz	Statore	Stator
5	SL0122	230V/1Ph/50Hz	Statore	Stator
6	SL0189	01/09/00 f.p.(*)	Protezione	Protection
7	SL0146		Carcassa	Housing
7	SL0123	01/09/00 f.p.(*)	Carcassa	Housing
8	SA7900	230-400V/3Ph/50Hz	Rotore	Rotor
8	SA8000	230V/1Ph/50Hz	Rotore	Rotor
9	SL0763	ø4x8	Spina	Pin
10	SL0198		Calotta	Calotte
11	SL0289		Coperchio	Cover
12	SL0288		Contentitore	Tank
13	SL0287		Supporto	Support
14	SL0265		Recipiente	Container
15	SL1841	3Ph+Gnd	Cavo elettrico	Electric cable
15	SL1671	1Ph+N+Gnd	Cavo elettrico	Electric cable
16	SL0286		Oliatore	Oiler
17	SL0290		Prigioniero	Stud
18	SL0284		Pomello	Knob
19	SL0282		Supporto	Support
20	SL0281		Molla	Spring
21	SL0280		Grilletto	Trigger
22	SL0278		Tubo	Tube
23	SL0276		Bocchettone	Sleeve
24	SL0275		Molla	Spring
25	SL0274		Bocchettone	Sleeve
26	SL0273		Coppia macine	Grinder couple
27	SL0272		Elica	Screw shaft
28	SL1677	01/09/00 f.p.(*)	Lampada	Lamp
29	SL0891		Pulsante	Push button
30	SL0176		Staffa	Bracket
31	SL0177	16µF	Condensatore	Condenser
32	SL0883		Scheda elettronica	Electronic card
33	SL2495		Fondo	Bottom
34	SL0303		Base	Base
35	SL0133		Tappo	Tap
36	SL1668	PG11	Pressacavo	Cable clamp
37	SA5800	Assembly	Contentitore	Tank
38	SA6000	Assembly	Grilletto	Trigger

(*): fuori produzione / out of production