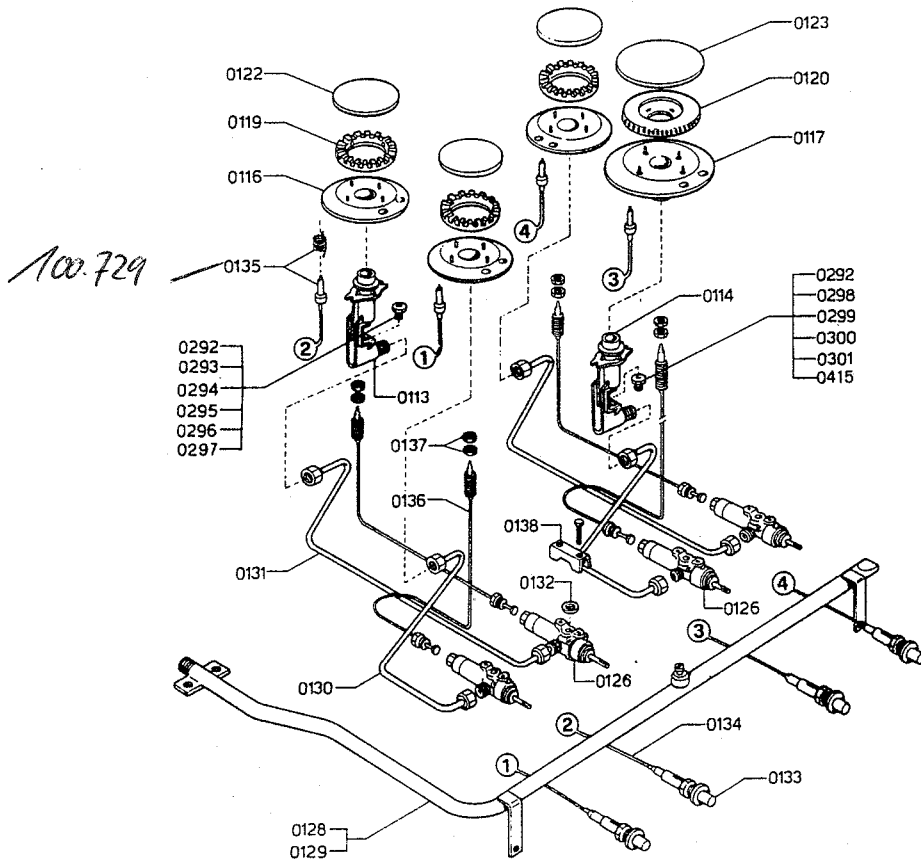
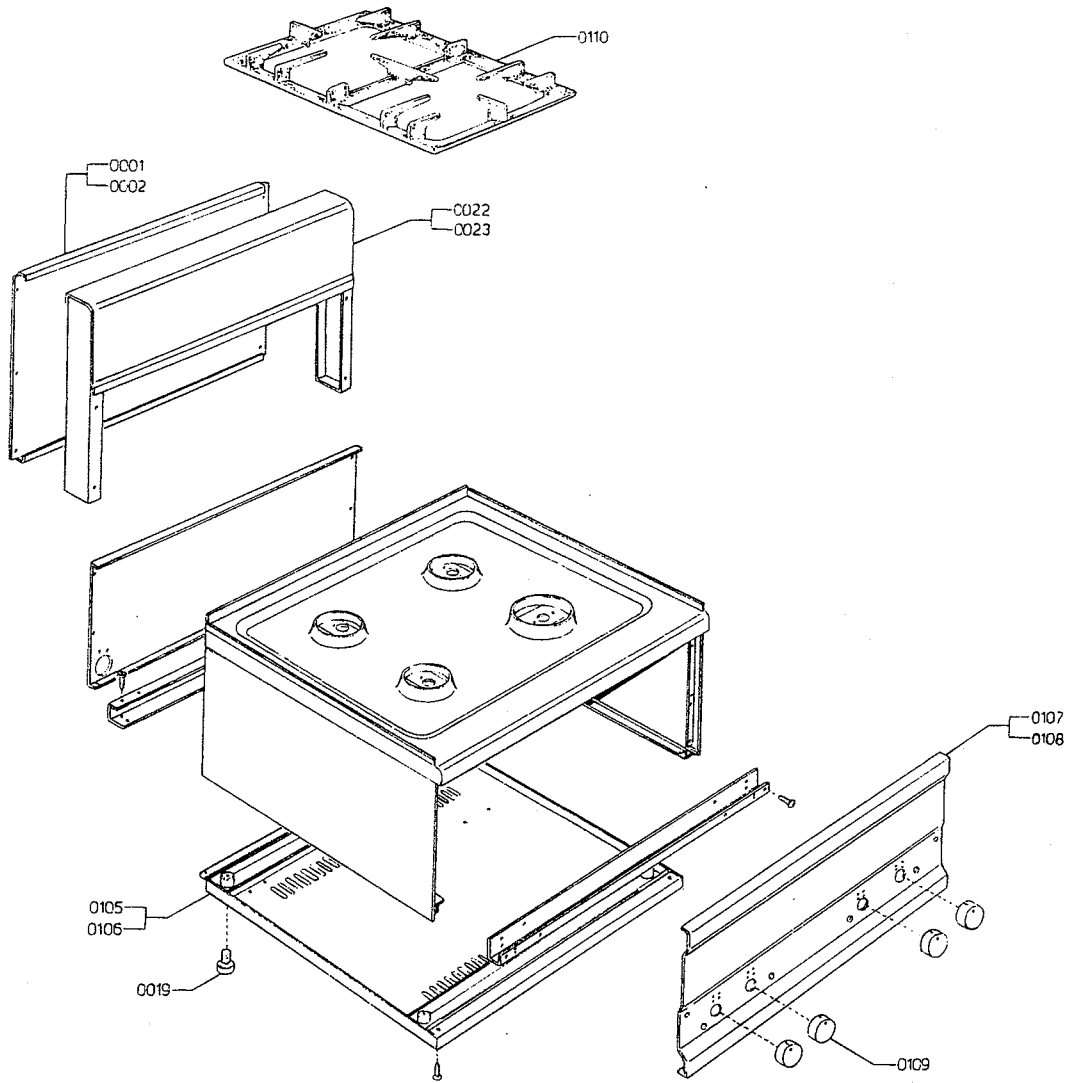


PC-61GF
PC-62GF



NR.	COD.	DESCRIZIONE - BESCHREIBUNG - DESCRIPTION - DESCRIPTION	DM.
001	54.4.1367.00	Retro distanziale 61 Rück-Distanzstück 61 Arrière entretoise 61 Back-spacer 61	9
002	54.4.1368.00	Retro distanziale 62 Rück-Distanzstück 62 Arrière entretoise 62 Back-spacer 62	12
019	53.3.0103.00	Piedino regolabile M10x20x23Ø Höhenverstellbarer Fuss M10x20x23Ø Pied réglable M10x20x23Ø Adjustable leg M10x20x23Ø	5
022	54.1.0154.00	Distanziale neutro 61 Neutrales Distanzstück 61 Entretoise neutre 61 Neutral spacer 61	41
023	54.1.0155.00	Distanziale neutro 62 Neutrales Distanzstück 62 Entretoise neutre 62 Neutral spacer 62	53
105	54.4.1328.00	Fondo 61 Boden 61 Fond 61 Bottom 61	20
106	54.4.1329.00	Fondo 62 Boden 62 Fond 62 Bottom 62	31
107	54.4.0233.00	Cruscotto Bedienungsblende Bandeau Control panel	PC-61G 19
108	54.4.0234.00	Cruscotto Bedienungsblende Bandeau Control panel	PC-62G 29
109	53.6.0025.00	Manopola rubinetto Knebel für Gashahn Manette de robinet Knob for cock	4
110	53.2.0021.00	Griglia 2 fuochi Email.Sternrost über 2 Flammen Grille émaillée 2 feux 2 flame enamelled grill	93
113	53.2.0002.00	Venturi R. Venturirohr für Schnellbrenner Venturi pour brûleur rapide Quick burner venturi	9
114	53.2.0003.00	Venturi U.R. Venturirohr für Ultraschnellbrenner Venturi pour brûleur très rapide Ultra-quick burner venturi	10
116	53.2.0005.00	Supporto R. Brennertulpe für Schnellbrenner Support pour brûleur rapide Quick burner support	10

NR.	COD.	DESCRIZIONE - BESCHREIBUNG - DESCRIPTION - DESCRIPTION	DM.
117	53.2.0006.00	Supporto U.R. Brennertulpe für Ultraschnellbrenner Support pour brûleur très rapide Ultra-quick burner support	12
119	53.2.0008.00	Corona R. Brennerring für Schnellbrenner Chapeau pour brûleur rapide Quick burner ring	7
120	53.2.0009.00	Corona U.R. Brennerring für Ultraschnellbrenner Chapeau pour brûleur très rapide Ultra-quick burner ring	17
122	53.2.0011.00	Testa ghisa R. Brennerdeckel für Schnellbrenner Couvercle en fonte pour brûleur rapide Quick burner cover in cast iron	10
123	53.2.0012.00	Testa ghisa U.R. Brennerdeckel für Ultraschnellbrenner Couvercle en fonte pour brûleur très rapide Ultra-quick burner cover in cast iron	12
126	53.1.0023.00	Rubinetto valvolato (by pass 0,42) U.R.-R. <i>101.154</i> Ventilhahn (by pass 0,42) für Ultraschnellbrenner/Schnellbrenner Robinet avec soupape (by pass 0,42) pour brûl. très rapide et rapide Ultra-quick and quick burner tap with valve (by pass 0,42)	48
128	53.1.0068.00	Rampa Rampe Rampe Ramp	PC-61G 70
129	53.1.0069.00	Rampa Rampe Rampe Ramp	PC-62G 77
130	53.1.0116.00	Cannetta bruciatore anteriore Röhrchen für Vorderbrenner Tube pour brûleur avant Front burner tube	24
131	53.1.0117.00	Cannetta bruciatore posteriore Röhrchen für Hinterbrenner Tube pour brûleur arrière Rear burner tube	35
132	53.6.0004.00	Guarnizione Dichtung Joint Gasket	2
133	53.7.0028.00	Accenditore piezoelettrico M18 Piezozünder M18 Allumage piézo-électrique M18 Piezoelectric ignition M18	9
134	54.7.0026.00	Cavetto accensione A.T. L=500 Hochspannungskabel L=500 Câble H.T. L=500 High-voltage cable L=500	5
135	53.7.0027.00	Candela con molla Zündkerze mit Feder Bougie avec ressort Plug with spring	6

NR.	COD.	DESCRIZIONE - BESCHREIBUNG - DESCRIPTION - DESCRIPTION	DM.
136	53.3.0111.00	Termocoppia M8x1xL=600 Thermoelement M8x1xL=600 Thermocouple M8x1xL=600 Thermocouple M8x1xL=600	10
137	53.3.0098.00	Dado M8x1 Mutter M8x1 Ecrou M8x1 Nut M8x1	2
138	53.3.0181.00	Briglia Ø18 Flansch Ø18 Crampon Ø18 Bridle Ø18	3
292	53.3.0321.00	Iniettore Øi 82 G30 (GPL) R.-U.R. Düse Øi 82 G30 (Flüssiggas) f. Ultraschnellbrenner/Schnellbrenner Injecteur Øi 82 G30 (gaz liquide) pour brûl. rapide et très rapide Nozzle Øi 82 G30 (LPG) for ultra-quick and quick burner	3
293	53.3.0490.00	Iniettore Øi 72 G30 (GPL) R. Düse Øi 72 G30 (Flüssiggas) für Schnellbrenner Injecteur Øi 72 G30 (gaz liquide) pour brûleur rapide Nozzle Øi 72 G30 (LPG) for quick burner	3
294	53.3.0491.00	Iniettore Øi 125 G20 (metano H) R. Düse Øi 125 G20 (Erdgas H) für Schnellbrenner Injecteur Øi 125 G20 (gaz méthane H) pour brûleur très rapide Nozzle Øi 125 G20 (natural gas-methane H) for quick burner	3
295	53.3.0324.00	Iniettore Øi 135 G25 (metano L) R. Düse Øi 135 G25 (Erdgas L) für Schnellbrenner Injecteur Øi 135 G25 (gaz méthane L) pour brûleur rapide Nozzle Øi 135 G25 (natural gas-methane L) for quick burner	3
296	53.3.0038.00	Iniettore Øi 250 G110 (città) R. Düse Øi 250 G110 (Stadtgas) für Schnellbrenner Injecteur Øi 250 G110 (gaz de ville) pour brûleur rapide Nozzle Øi 250 G110 (town gas) for quick burner	3
297	53.3.0492.00	Iniettore Øi 130 G25 (Metano L) R. Düse Øi 130 G25 (Erdgas L) für Schnellbrenner Injecteur Øi 130 G25 (gaz méthane L) pour brûleur rapide Nozzle Øi 130 G25 (LPG) for quick burner	3
298	53.3.0322.00	Iniettore Øi 96 G30 (GPL) U.R. Düse Øi 96 G30 (Flüssiggas) für Ultraschnellbrenner Injecteur Øi 96 G30 (gaz liquide) pour brûleur très rapide Nozzle Øi 96 G30 (LPG) for ultra-quick burner	3
299	53.3.0323.00	Iniettore Øi 142 G20 (metano H) U.R. Düse Øi 142 G20 (Erdgas H) für Ultraschnellbrenner Injecteur Øi 142 G20 (gaz méthane H) pour brûleur très rapide Nozzle Øi 142 G20 (natural gas-methane H) for ultra-quick burner	3
300	53.3.0125.00	Iniettore Øi 160 G25 (metano L) U.R. Düse Øi 160 G25 (Erdgas L) für Ultraschnellbrenner Injecteur Øi 160 G25 (gaz méthane L) pour brûleur très rapide Nozzle Øi 160 G25 (natural gas-methane L) for ultra-quick burner	3
301	53.3.0039.00	Iniettore Øi 270 G110 (città) U.R. Düse Øi 270 G110 (Stadtgas) für Ultraschnellbrenner Injecteur Øi 270 G110 (gaz de ville) pour brûleur très rapide Nozzle Øi 270 G110 (town gas) for ultra-quick burner	3
415	53.3.0325.00	Iniettore Øi 150 G25 (metano L) U.R. Düse Øi 142 G25 (Erdgas L) für Ultraschnellbrenner Injecteur Øi 142 G25 (gaz méthane L) pour brûleur très rapide Nozzle Øi 142 G25 (natural gas-methane L) for ultra-quick burner	3