



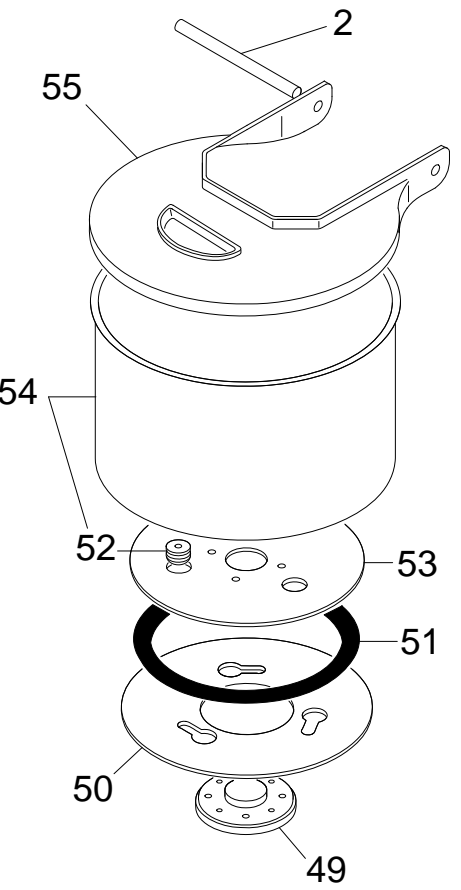
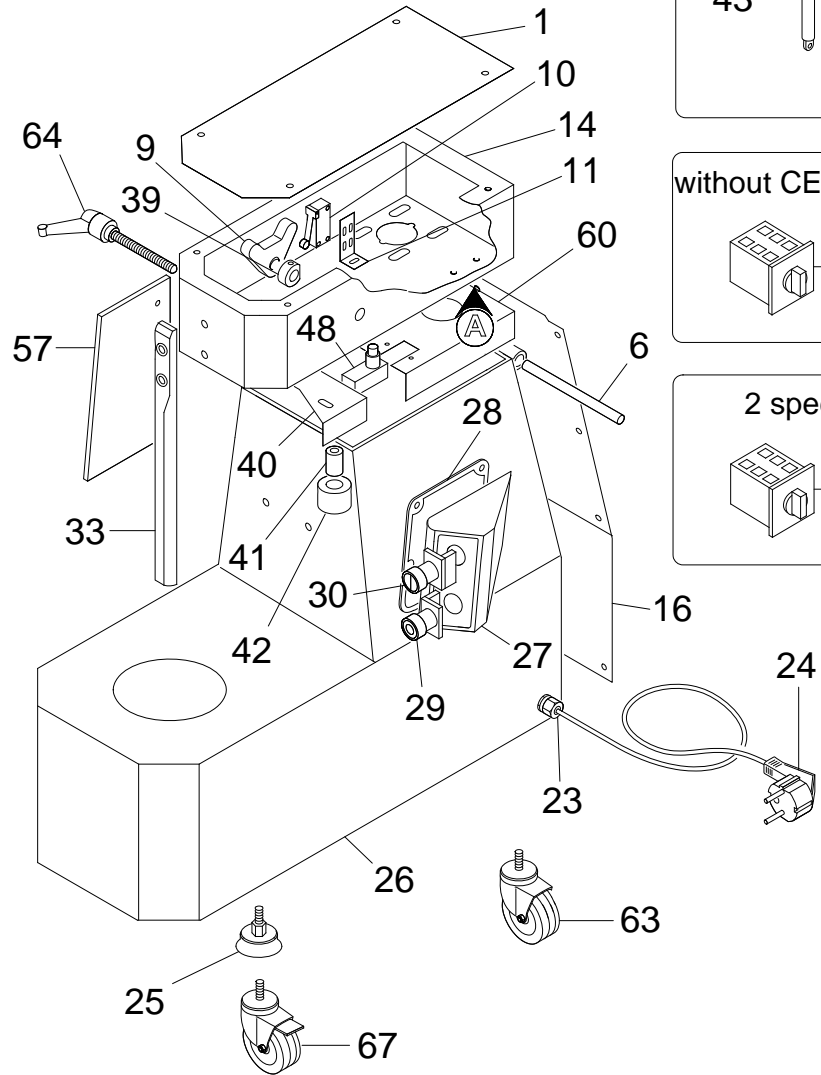
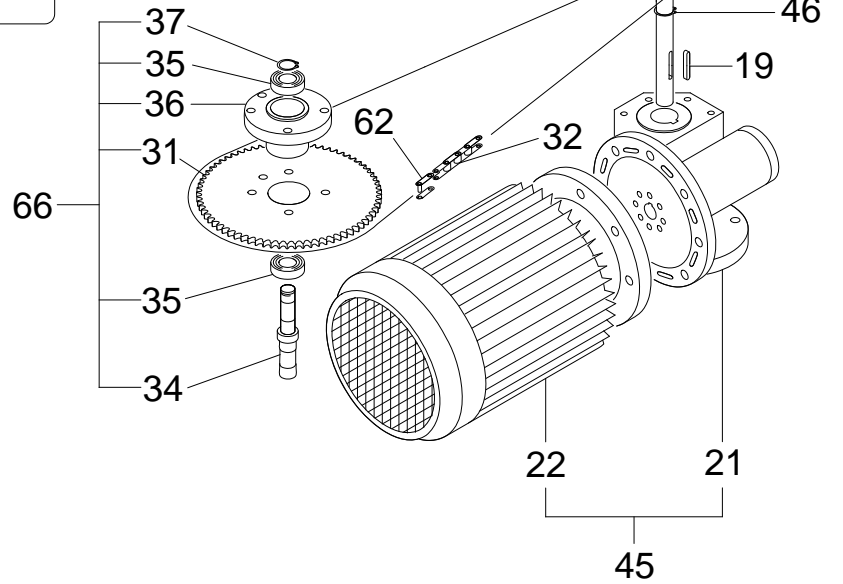
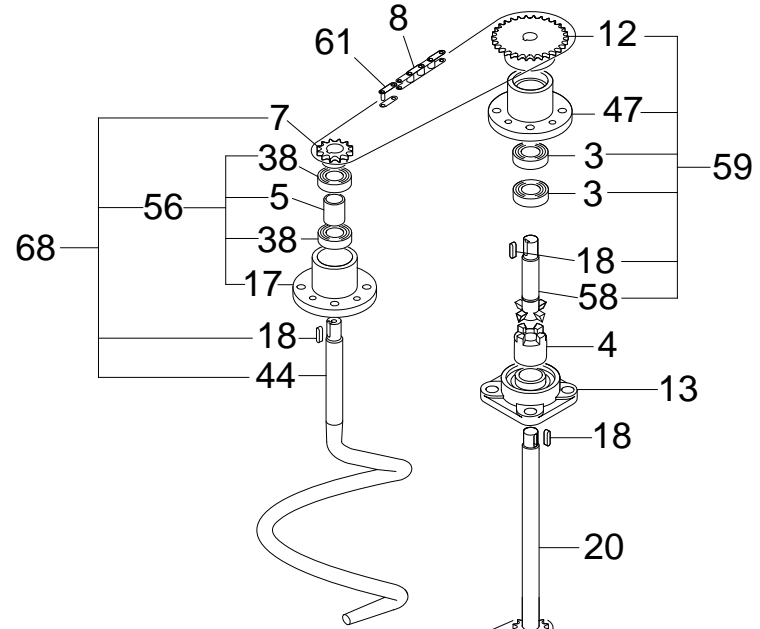
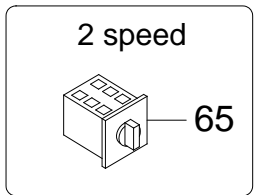
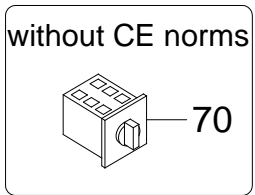
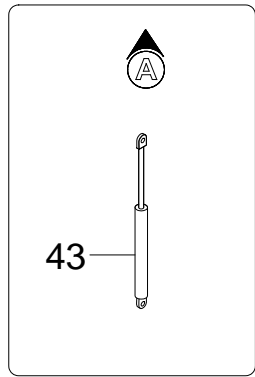
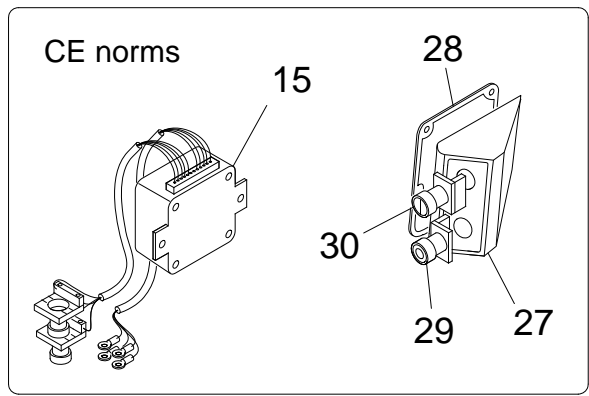
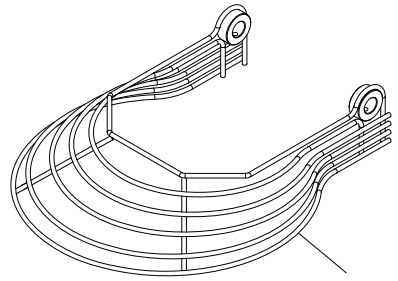
**Pizzeria
Teigkneiter**

Artikel-Nr.

512015 (12/FN), 512016 (18/FN),
512019 (12/CN), 512020 (18/CN)

Explosionszeichnung / Ersatzteile

Bitte bei Ersatzteilbestellung immer Seriennummer mit angeben!



IM12-18CN-FN

Pos. Ref.	Codice Code	Caratteristiche Features	Descrizione Description
1	SL0002		Coperchio
2	SL0021		Perno
3	SL1799	6004 2RS	Cuscinetto
4	SL3205		Giunto
4	SL2524	● 25/07/07 f.p.(*)	Giunto
5	SL2617		Distanziale
6	SL2624		Perno
7	SL0024	3/8"x7/32" Z=15	Pignone
8	SL2680	● 3/8"x7/32" (12CN-FN)	Catena
8	SL2681	● 3/8"x7/32" (18CN-FN)	Catena
9	SL0035		Battuta
10	SL0885	● CE norms	Microinterruttore
10	SL2701	without CE norms	Microinterruttore
11	SL0397	CE norms	Staffa
12	SL0030	3/8"x7/32" Z=29	Pignone
13	SL0032	UCF204	Supporto
14	SL2568	(12CN-FN)	Testata
14	SL2574	(18CN-FN)	Testata
15	SA1210	● 400V/3Ph/50Hz	Impianto elettrico
15	SA1220	● 230V/1Ph/50Hz	Impianto elettrico
16	SL2845		Coperchio
17	SL0022		Supporto
18	SL0010	5x5x20	Linguetta
19	SL3410	8x7x40	Linguetta
20	SA1023		Albero
21	SL3186		Riduttore
22	SL3309	400V/3Ph/50Hz	Motore
22	SL3212	230V/1Ph/50Hz	Motore
22	SL3313	400V/3Ph/50Hz (2 speed)	Motore
23	SL1668	PG11	Pressacavo
24	SL1841	3Ph+Gnd	Cavo elettrico
24	SL1671	1Ph+N+Gnd	Cavo elettrico
25	SL3361	●	Piedino
26	SL3358		Base
27	SL0937		Scatola
28	SL0396		Guarnizione
29	SL0807	● Stop	Pulsante
30	SL1049	● Start	Pulsante
31	SL0057	8x3 Z=85	Corona
32	SL2682	● 8x3	Catena
33	SL3370		Asta
34	SL0014		Albero
35	SL0015	6203 2RS	Cuscinetto
36	SL0016		Supporto
37	SL0017	∅17	Seeger
38	SL0131	6203 2RS	Cuscinetto
39	SL0036		Camma
40	SL2602	(12CN-FN)	Staffa
40	SL2603	(18CN-FN)	Staffa
41	SL1090		Distanziale
42	SL2655	●	Ruota
43	SL2667		Molla
44	SL0011		Spirale
45	SL3292	400V/3Ph/50Hz	Motoriduttore
45	SL3291	230V/1Ph/50Hz	Motoriduttore
45	SL3306	400V/3Ph/50Hz (2 speed)	Motoriduttore
46	SL1616	∅25	Seeger
47	SL2626		Supporto
48	SL1401	● CE norms	Microinterruttore
49	SL2620	(12-18CN)	Flangia
49	SL2866	(12-18FN)	Flangia
50	SL2632	(12CN)	Flangia
50	SL2633	(18CN)	Flangia
51	SL1890	(12-18CN)	Guarnizione
52	SL2622	(12-18CN)	Perno
53	SL2635	(12-18CN)	Flangia
54	SA1150	(12CN) Assembly	Pentola
54	SL0008	(12FN)	Pentola
54	SA1160	(18CN) Assembly	Pentola
54	SL0009	(18FN)	Pentola
55	SA1004	● Plastic (12CN-FN)	Coperchio
55	SA1005	● Plastic (18CN-FN)	Coperchio
56	SA4000	Assembly	Supporto

57	SL2876			Protezione	Protection
58	SL3203			Albero	Shaft
58	SL2615		25/07/07 f.p.(*)	Albero	Shaft
59	SA1400		Assembly	Supporto	Support
60	SL2580			Coperchio	Cover
61	SL1629		3/8"x7/32"	Giunto	Joint
62	SL1545		8x3	Giunto	Joint
63	SL3482		ø95 M10x30	Ruota fissa	Fixed wheel
64	SL2629			Leva	Lever
65	SL2743		2 speed (CE norms)	Commutatore di velocità	Speed changeover switch
65	SL3760		2 speed (without CE norms)	Commutatore di velocità	Speed changeover switch
66	SA1900		Assembly	Supporto	Support
67	SL3483		ø95 M10x30	Ruota girevole	Revolving wheel
68	SA1033		Assembly (12-18CN-FN)	Supporto	Support
69	SL3417		Stainless steel (12CN-FN)	Coperchio	Cover
69	SL3418		Stainless steel (18CN-FN)	Coperchio	Cover
70	SL0054			Interruttore	Switch

(*): fuori produzione / out of production

● : ricambio consigliato / spare part suggested