

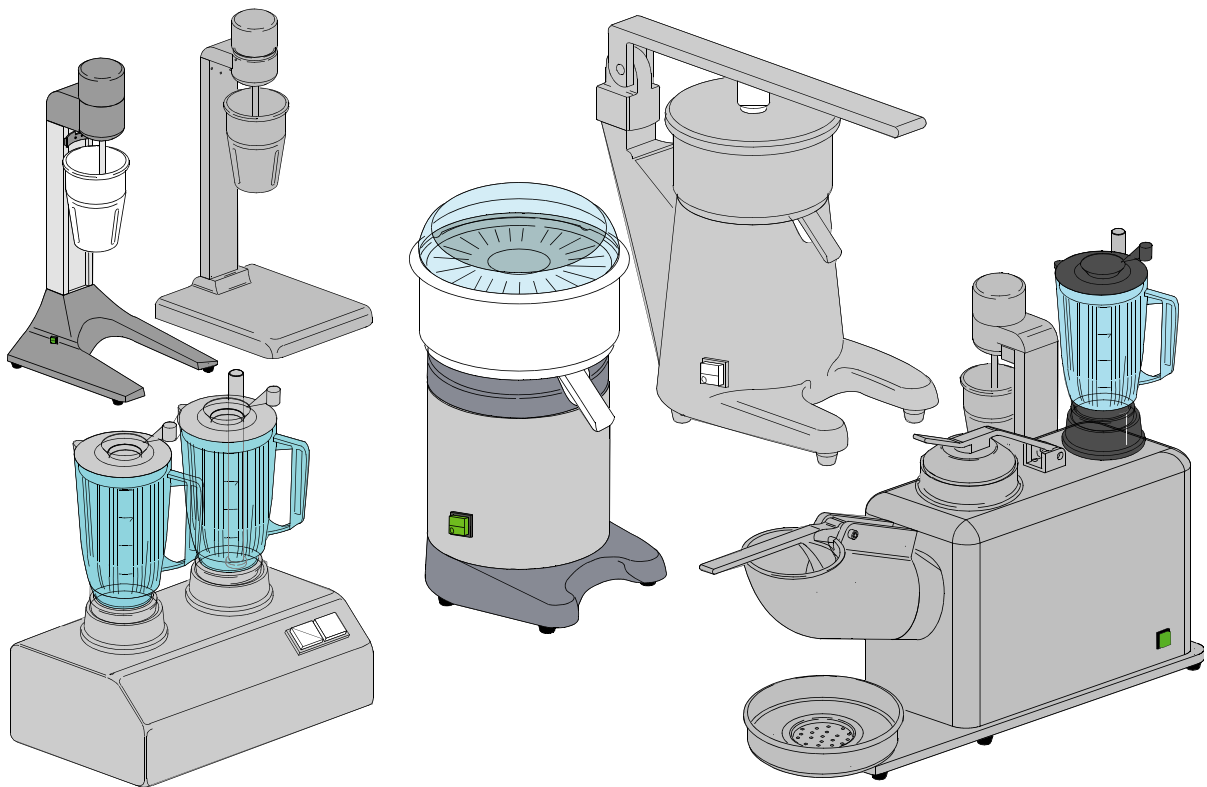
ROBOT

ROBOT LINE

TYPE: RO

Accessories
WITHOUT ACCESSORY

Spare Parts Manual



INFORMAZIONI GENERALI

Questo catalogo serve per richiedere con esattezza le parti di ricambio

Nelle ordinazioni indicare:

1) il numero dei codici dei particolari seguito dalla descrizione e la quantità desiderata;

2) Il codice alfa-numerico presente nella seconda colonna della tabella ;

I disegni delle parti di ricambio sono solo indicativi e non rappresentano il pezzo in oggetto.

I dati contenuti in questo catalogo sono indicativi e possono essere soggetti a modifiche senza impegno di preavviso.

ALLGEMEINE INFORMATIONEN

Dieser Ersatzteilkatalog dient zur genauen Angabe der Teile bei Ersatzteilbestellungen.

Bei Ersatzbestellung ist folgendes anzugeben:

1) Die Bestellnummer der Ersatzteile mit der entsprechenden Beschreibung genaue Menge;

2) Der alpha-numerischer Code auf der zweiten Reihe in dein Spalte;

Die Zeichnungen der Ersatzteile sind nur als Hinweise gedacht und stellen nicht das betroffene Teil dar.

Bei den im Katalog angeführten Daten handelt es sich um Anhaltsdaten, die jederzeit, ohne Vorankündigung, geändert werden können.

GENERAL INFORMATION

The present spare parts order exactly the right spare parts

When ordering specify:

1) the part's code number followed by its description and quantity needed;

2) The alpha-numeric code is in the second column in the chart;

Spare parts drawings are general and do not represent the part.

The contents of this catalogue are general and can undergo changes without prior notice.

INFORMACIONES GENERALES

El presente catálogo sirve para pedir con exactitud las partes de repuesto

En los pedidos se debe indicar:

1) el número de código de la parte y a continuación la descripción cantidad deseada;

2) El código alfanumerico presente en la signada columna de la tabla;

Los diseños de las partes de recambio son solo indicativos y no representan la pieza en cuestión.

Los datos contenidos en el presente catálogo son indicativos y pueden modificarse sin aviso previo.

INFORMATIONS GENERALES

Ce catalogue permet de commander correctement les pièces détachées

Les commandes doivent être passées en indiquant:

1) le numero de code des pièces détachées suivi de leur description quantité désirée;

2) le code alphanumérique dans la deuxième colonne du tableau;

Les plans des pièces détachées sont fournis seulement à titre indicatif et ne représentent pas la pièce concernée.

Les données de ce catalogue sont citées seulement à titre indicatif et peuvent être l'objet de modifications sans avis préalable.

ESEMPIO
EXAMPLE
EXEMPLE
BEISPIEL

Rif.	Codici
MODULE:Particolari	
10505	540903
10510	540908
10515	15065/A
10520	540086
10525	540028

Note

Tutte le informazioni riportate si intendono aggiornate alla data di stampa. Il Produttore si riserva il diritto di apportare qualsiasi modifica richiesta dallo sviluppo evolutivo dei suddetti prodotti.

Per la sicurezza, la garanzia, l'affidabilità ed il valore della lavastoviglie usa solo ricambi originali. **Per alcuni codici, sono richieste quantità minime d'ordine.**

Attenzione

Questo libretto è parte integrante della lavastoviglie e, in caso di passaggio di proprietà, deve essere consegnato al nuovo acquirente.

Remarque

Toutes les informations contenues dans ce manuel s'entendent mises à jour à la date d'impression. En raison du développement constant de ses produits, usine se réserve le droit d'apporter à tout instant les modifications qu'elle jugera utiles.

Pour la sécurité, la garantie, la fiabilité et la valeur de votre lave-vaisselles n'utilisez que des pièces de rechange d'origine. **Pour quelque référence on demande un minimum de pièces par commande**

Attention

Ce manuel doit être considéré comme partie intégrante de la lave-vaisselles, en cas de transfert de propriété, doit toujours être remis au nouveau propriétaire.

Note

The information contained herein is valid at the time of going to print. The Company reserves the right to make any changes required by the future development of the above-mentioned products.

For your safety, as well as to preserve the warranty reliability and worth of your dishwashers, use original spare parts only. **For some codes a minimum quantity for order is required.**

Warning

This manual forms an integral part of the dishwashers and - if a transfer of title occurs - must always be handed over to the new owner.

Hinweis

Die Der Hersteller behält sich das Recht vor, jegliche, durch eine Weiterentwicklung der genannten Produkte bedingte Änderungen vornehmen zu können.

Verwenden Sie für Ihre Sicherheit, die Garantie, die Zuverlässigkeit und den Wert Ihrer machine originale Ersatzteile. **Für bestimmte Code nummer werden mindesten bestellungen verlangt.**

Achtung

Diese Betriebsanleitung ist Bestandteil des machine und muss bei seinem Weiterverkauf dem neuen Besitzer ausgehändigt werden.



Code DW 999XXXXXX **CL/Part**

Model DESCRIPTION 

S/N DW A 1015770 Type

400V 3N 50HZ 8A
3500W 500W

  16A

200-500 kPa

Pressione Dinamica alimentazione idrica
Pression dynamique arrivee d'eau
Dynamic pressure water supply
Dynamischer Druck asserreinlauf

Pressione dinamica vapore saturo
Pression dynamique vapeur satuee
Dymanischer Druck gesattigter Dampf
Pression Dinamica Vapor Saturado


TECHICAL SPECIFICATION

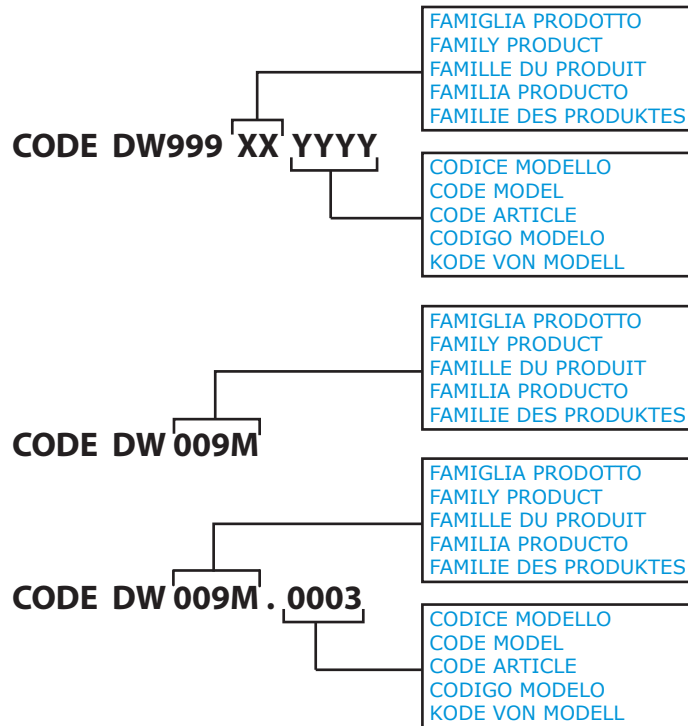


MADE IN ITALY

Temperatura massima acqua in ingresso **60°C**
Temperature max eau a l'entre
Maximale Temperatur Wasseranschluß
Maximum Water temperature in-feeding

Model 

S/N 



1. Spare parts

Blender F1 / F2 (KF-1 / KF-2).....	7
Blender F1 / F2 (KF-1 / KF-2).....	11
Blender F1 / F2 (KF-1 / KF-2 / KF-1 INOX)13	
Citrus squeezers S30 (BK-3).....	17
Citrus squeezers S40 (BK-4).....	19
Citrus squeezers S40 (BK-4).....	21
Citrus squeezers S55 (BK-5).....	23
Citrus squeezers S55 (BK-5).....	25
Ice-cracker SG2 (BK-91)	27
Multiple group GM mod.03 (BK-10)	29
Multiple group GM/2 mod.03 (BK-11)	31
Multiple group GM - GM/2 (BK-11)	35
Multiple group GM2/2	39
Multiple group GM2/2 mod.03	43
Multiple group GM3 mod.03 (BK-12)	47
Multiple group GM4 mod.03 (BK-13)	51

Multiple group GM3 - GM4.....55

Mixer M1 - M2 - MP (BK1 - BK2 - BKP)61

Mixer M1 - M2 - MP (BK1 - BK2 - BKP)63

Mixer M1 - M2 - MP (BK1 - BK2 - BKP)65

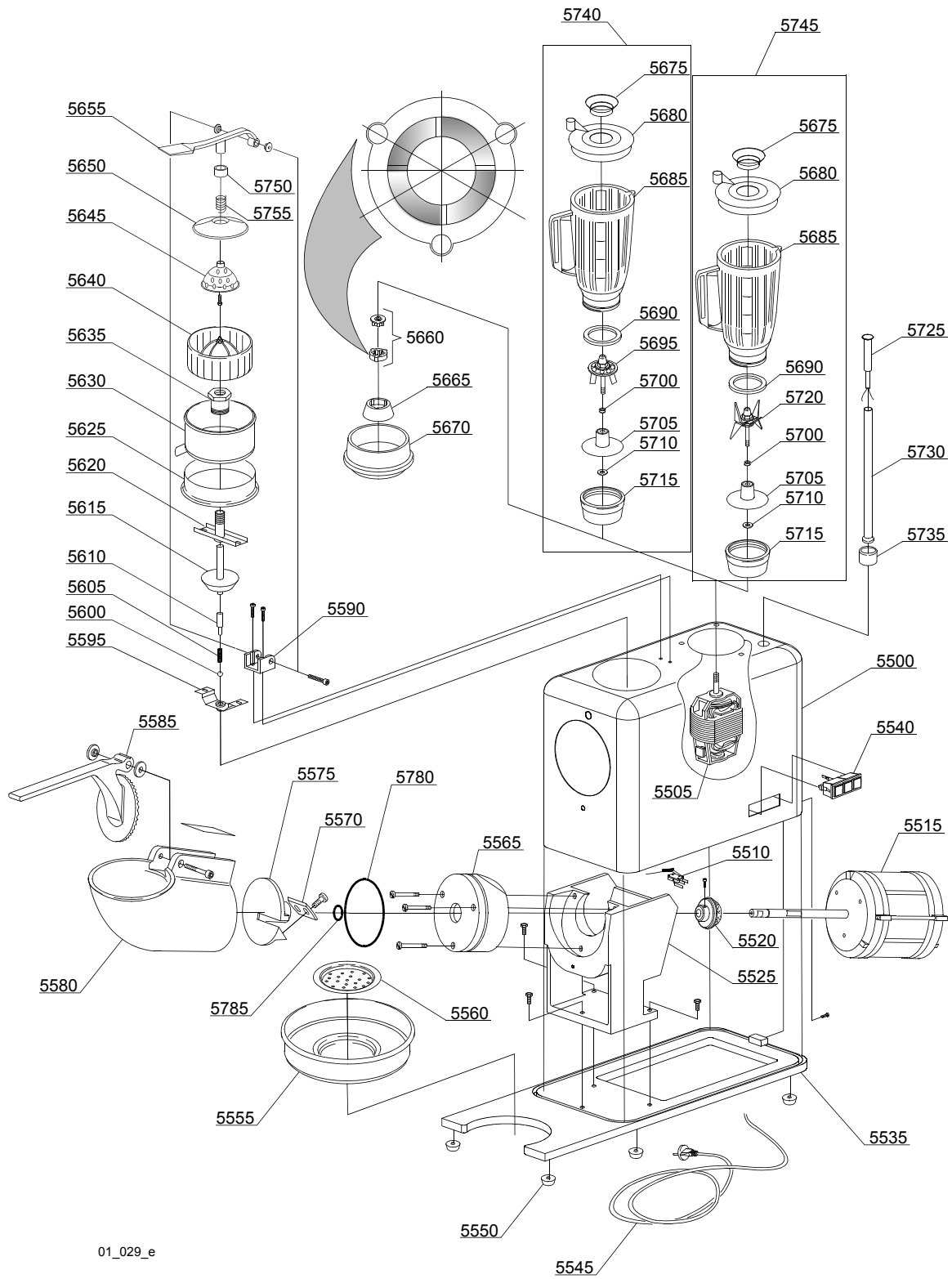
Mixer M1 - M2 - MP (BK1 - BK2 - BKP) my 200767

1.1 Voltage codes

Volt	Voltage code
A	3/N/PE~380-400V 50-60Hz
D	3/PE~200-210V 50-60Hz
F	2/PE~220-240V 50-60Hz
G	3/N/PE~415V 50-60Hz
H	3/PE~220-230V 50-60Hz
K	3/PE~380-400V 50-60Hz
L	3/PE~415V 50-60Hz
M	3/PE~440V 60Hz
P	1/N/PE~220-230V 50-60Hz
R	2/PE~220-240V 50-60Hz
U	1/N/PE~240V 50-60Hz
V	3/PE~240V 50-60Hz
W	1/N/PE~100-110V 50-60Hz

1.2 Product codes

Product code	Full name
Model codes	
RO	ROBOT LINE
Type codes	
RO	RO
Accessory codes	
wa	WITHOUT ACCESSORY



Spare parts

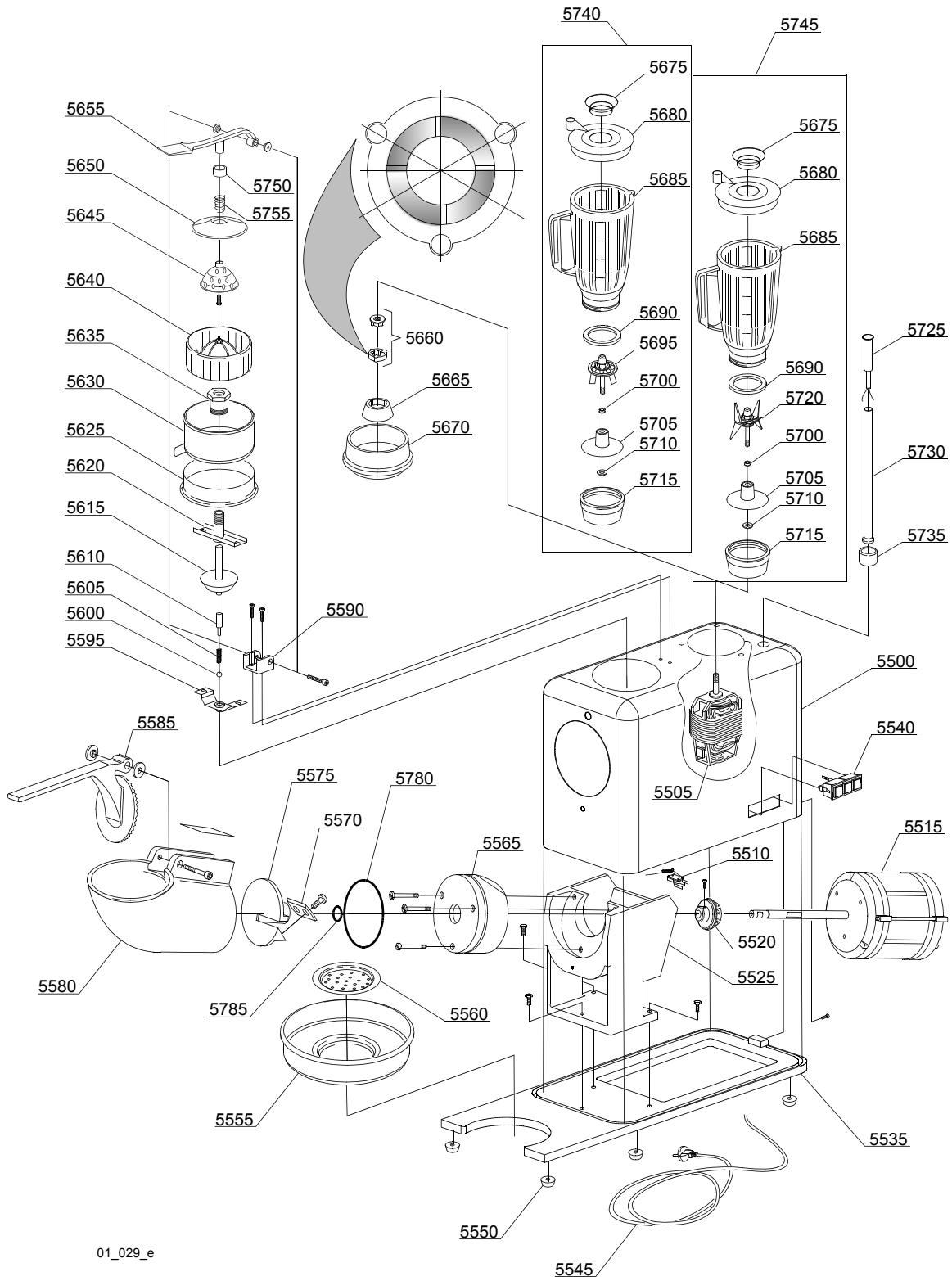
ID	P-code	SN from	SN to	Mod.	Acces.	Volt	Description
Module:Multiple group GM3 mod.03 (BK-12)							
5500	61013		-				Stainless steel cover GM3 mod.03
5505	60360		-				2 speed motor
5510	10704		-				Microswitch
5515	60142		-				Main motor
5520	61068		-				Clutch pulley
5525	61003		-				Engine support mod.03
5535	61006		-				Base GM mod.03
5540	60139		-				Triple push button panel
5545	8153		-				Cable-fastener 3x1,5 SCHUKO PA84/E
5550	60126		-				Rubber small foot
5555	60137		-				Ice holder little tank
5560	60136		-				Perforated rounded small grill
5565	61004		-				Feeder support mod.03
5570	60127		-				Blade for ice-crusher
5575	61002		-				Blade holder
5580	61000		-				Ice feeder
5585	61001		-				Ice press handle
5590	61057		-				Lever holder
5595	61050		-				Axle support
5600	61051		-				Sphere
5605	61052		-				Spring
5610	61053		-				Shaft
5615	61054		-				Aluminium pulley
5620	61055		-				Axis guide
5625	61059		-				Basin citrus-fruit squeezer support
5630	61058		-				Fruit-juice squeezer little tank
5635	61056		-				Nut lock small basin mod.03
5640	60555		-				Complete crown

ro=ROBOT LINE

RO=RO

wa= WITHOUT ACCESSORY

A=3/N/PE~380-400V 50-60Hz, D=3/PE~200-210V 50-60Hz, F=2/PE~220-240V 50-60Hz, G=3/N/PE~415V 50-60Hz, H=3/PE~220-230V 50-60Hz, K=3/PE~380-400V 50-60Hz, L=3/PE~415V 50-60Hz, M=3/PE~440V 60Hz, P=1/N/PE~220-230V 50-60Hz, R=2/PE~220-240V 50-60Hz, U=1/N/PE~240V 50-60Hz, V=3/PE~240V 50-60Hz, W=1/N/PE~100-110V 50-60Hz



01_029_e

Spare parts

ID	P-code	SN from	SN to	Mod.	Acces.	Volt	Description
Module:Multiple group GM3 mod.03 (BK-12)							
5645	60554		-				Little bell citrus-fruit squeezer mod.03
5650	60553		-				Little bell citrus-fruit squeezer cover mod.03
5655	60550		-				Citrus-fruit squeezer handle
5660	60107		-				Female-male gear
5665	60362		-				Gear support
5670	60361		-				Blender glass support
5675	60192		-				Plug for glass cover
5680	60182		-				Glass plug
5685	60191		-				1,5lt plastic glass
5690	60183		-				Glass gasket
5695	60108		-				Blender cone assembly
5700	60197		-				V-ring Ø 6
5705	60195		-				Bushing support disk
5710	60196		-				Antifriction washer
5715	60184		-				Glass base
5720	60116		-				Knife assembly with axle
5725	60198		-				Microswitch
5730	60363		-				Micro axle-holder pipe
5735	60365		-				Micro axle support
5740	60178		-				1,5lt plastic glass with cones
5745	60176		-				1,5lt plastic glass with blades
5750	60551		-				Bell bush mod.03
5755	60552		-				Bell spring mod.03
5780	61067		-				OR-163 gasket
5785	61066		-				Seal ring for axis

ro=ROBOT LINE

RO=RO

wa= WITHOUT ACCESSORY

A=3/N/PE~380-400V 50-60Hz, D=3/PE~200-210V 50-60Hz, F=2/PE~220-240V 50-60Hz, G=3/N/PE~415V 50-60Hz, H=3/PE~220-230V 50-60Hz, K=3/PE~380-400V 50-60Hz, L=3/PE~415V 50-60Hz, M=3/PE~440V 60Hz, P=1/N/PE~220-230V 50-60Hz, R=2/PE~220-240V 50-60Hz, U=1/N/PE~240V 50-60Hz, V=3/PE~240V 50-60Hz, W=1/N/PE~100-110V 50-60Hz