

EL991E

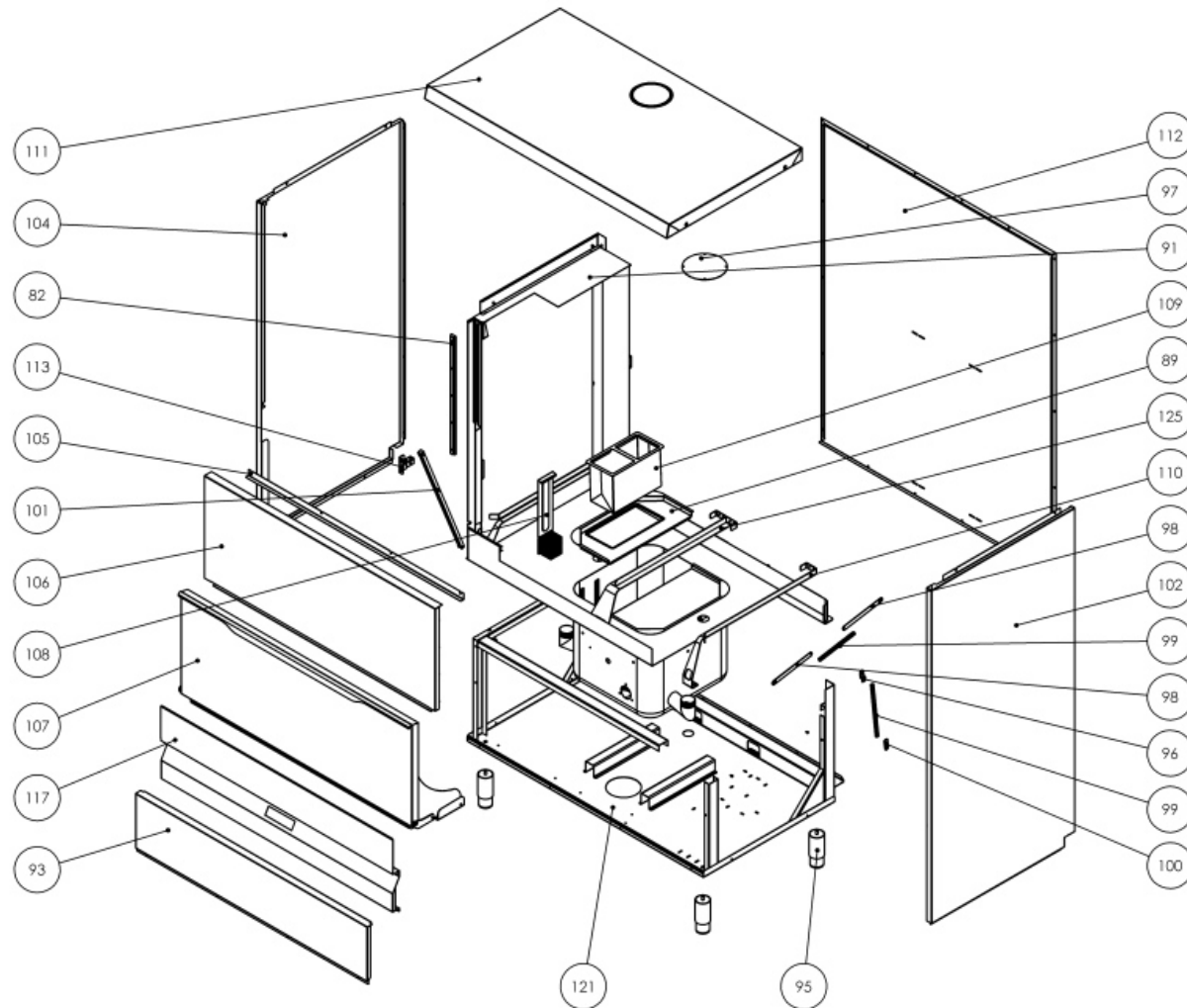
- LAVAOGGETTI ELITECH N°2 CESTI 60x67 ELECTRONIC CON BREAK TANK



(print on 14/03/2016)

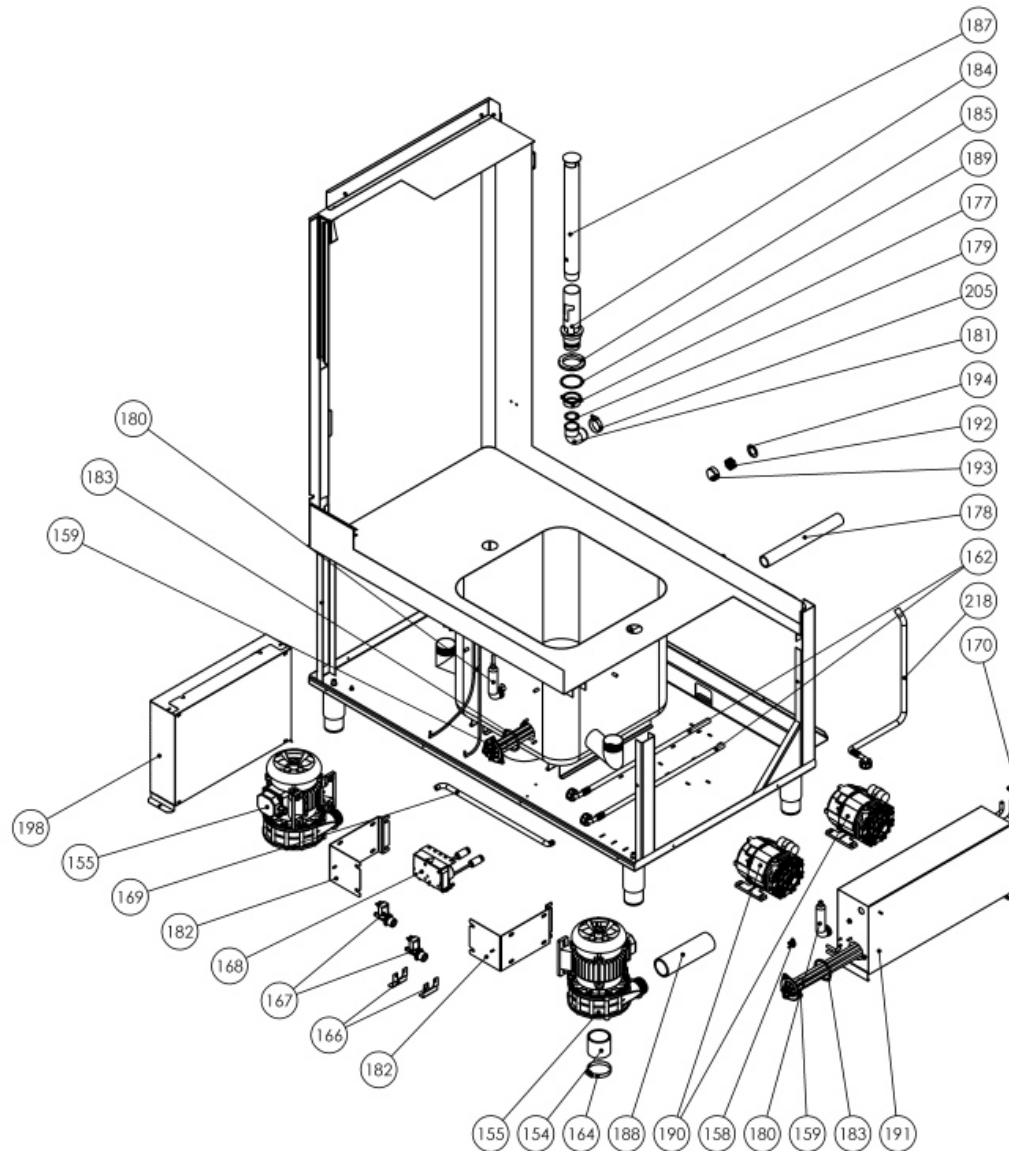


(print on 14/03/2016)



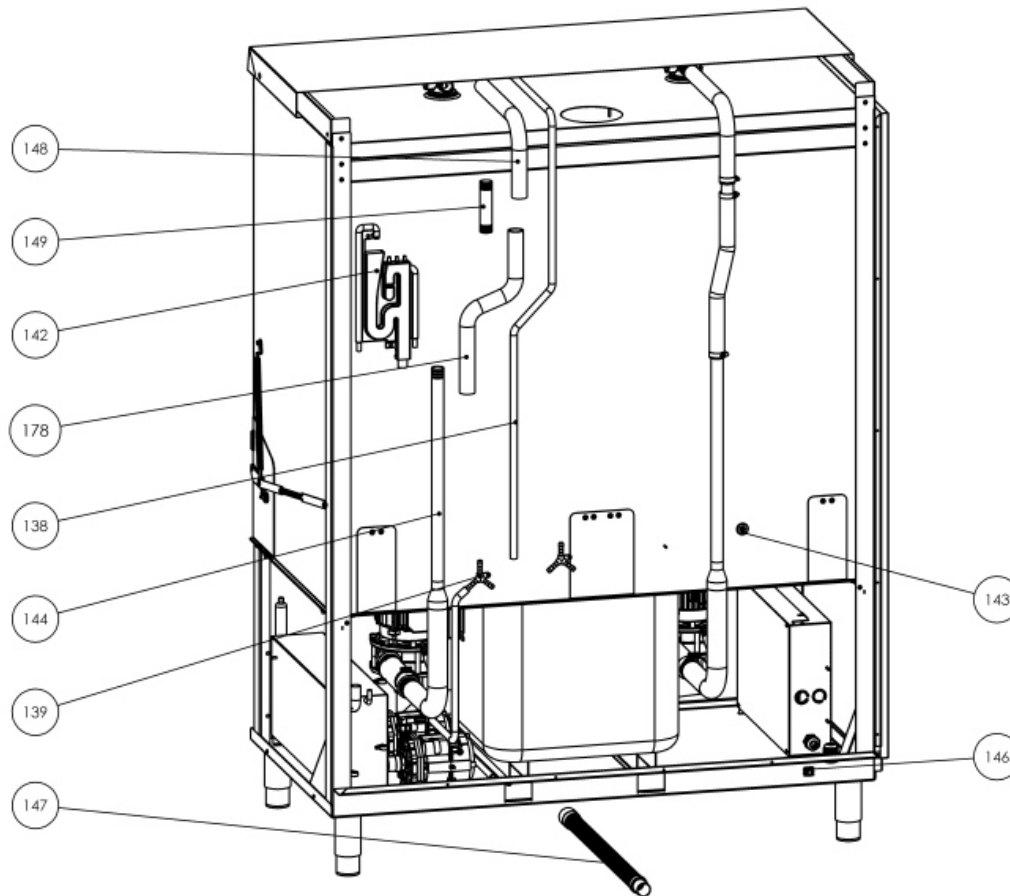
N	ITEM
82	1201046
89	9911010
89	9911020
91	991530
93	991550
95	1000090
96	4384
97	990502
98	4392
99	1430
100	4386
101	981541
102	991580
104	991585
105	991548
106	991542
107	991540
108	9911040
109	9911030
110	991577
110	991578
111	991500
112	991520
113	981546
113	981547
117	991517
121	991560
125	991579

(print on 14/03/2016)



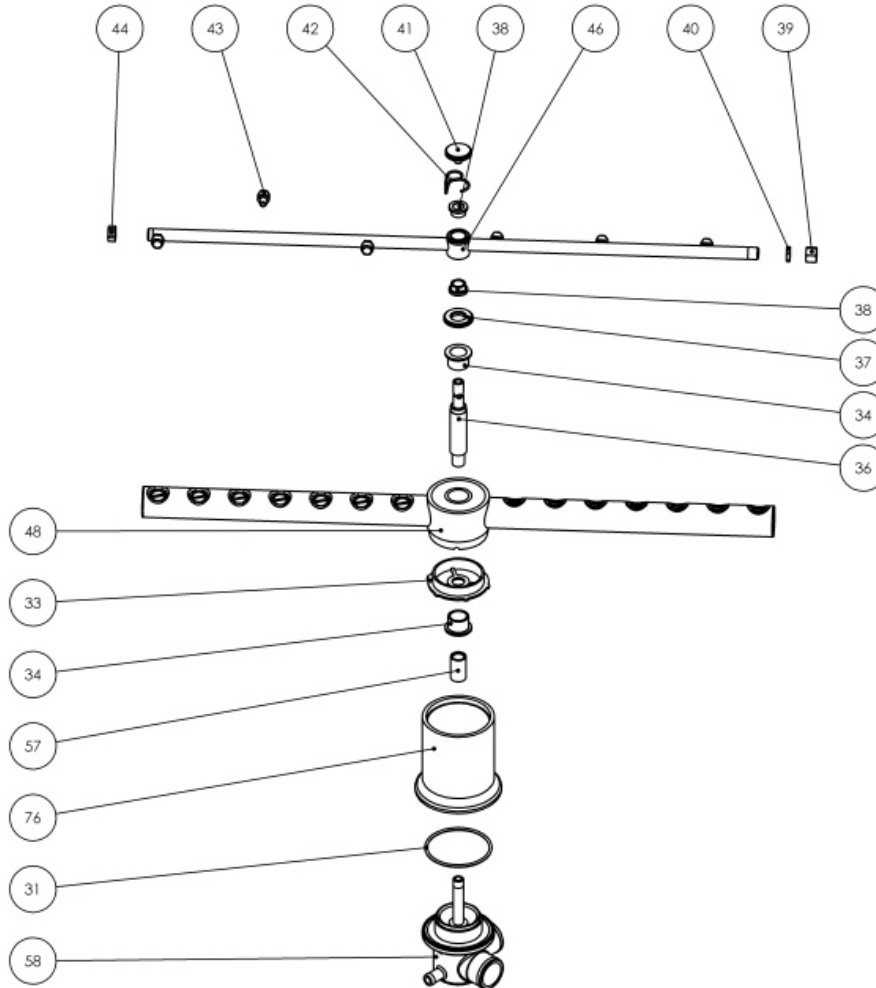
N	ITEM
154	106070
155	9000
158	103347
159	103432
159	103440
161	100554
162	1305
164	550
166	4325
167	103370
168	1275K
169	1381
170	510
177	1367
178	103038
179	1366
180	3280
181	1365
182	9912083
183	103435
184	991110
185	991115
187	991100
188	105060
189	991120
190	CA600R
191	BT991B
192	1502
193	1503
194	1504
198	CAB991E
205	515
218	100725

(print on 14/03/2016)



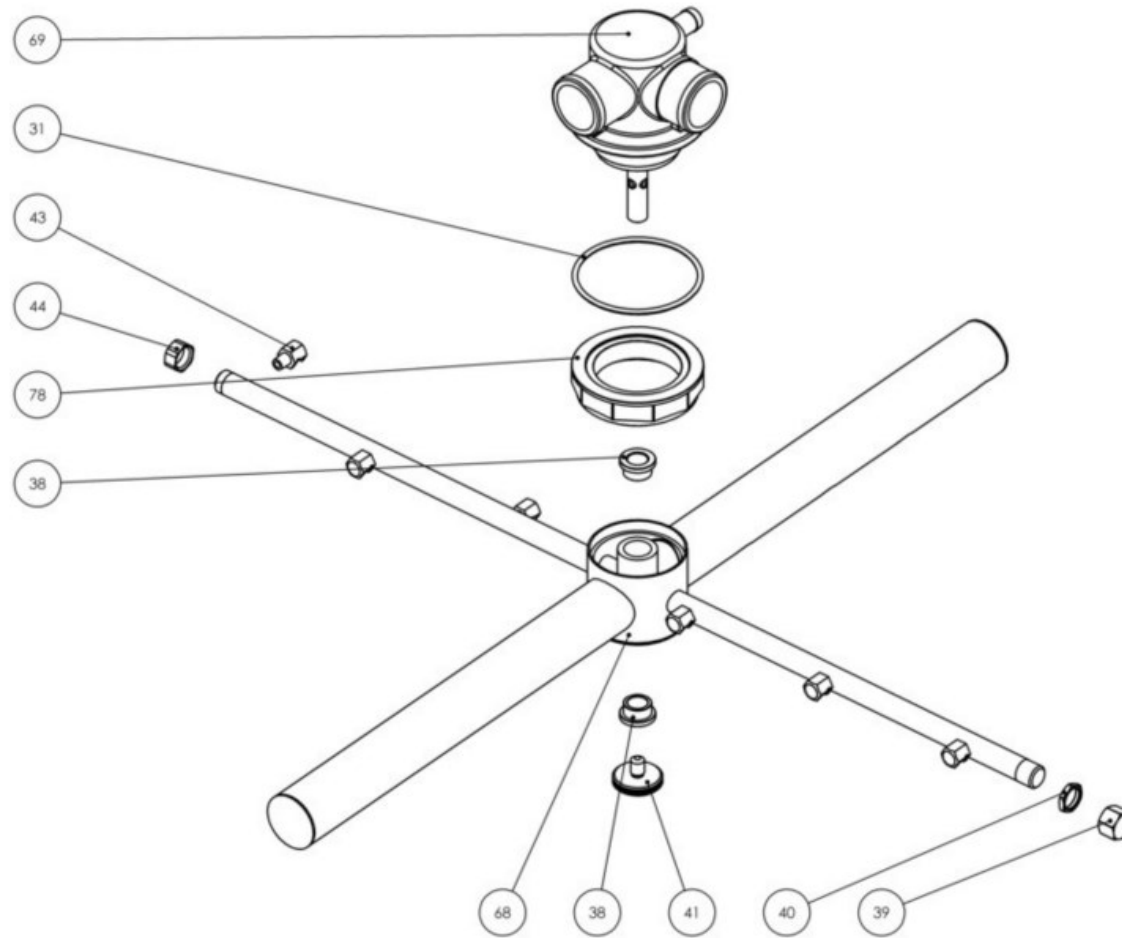
N	ITEM
137	133
138	1380
139	600
142	BT300
143	1347
144	9502060
146	103555
147	1320
148	600720
149	630

(print on 14/03/2016)



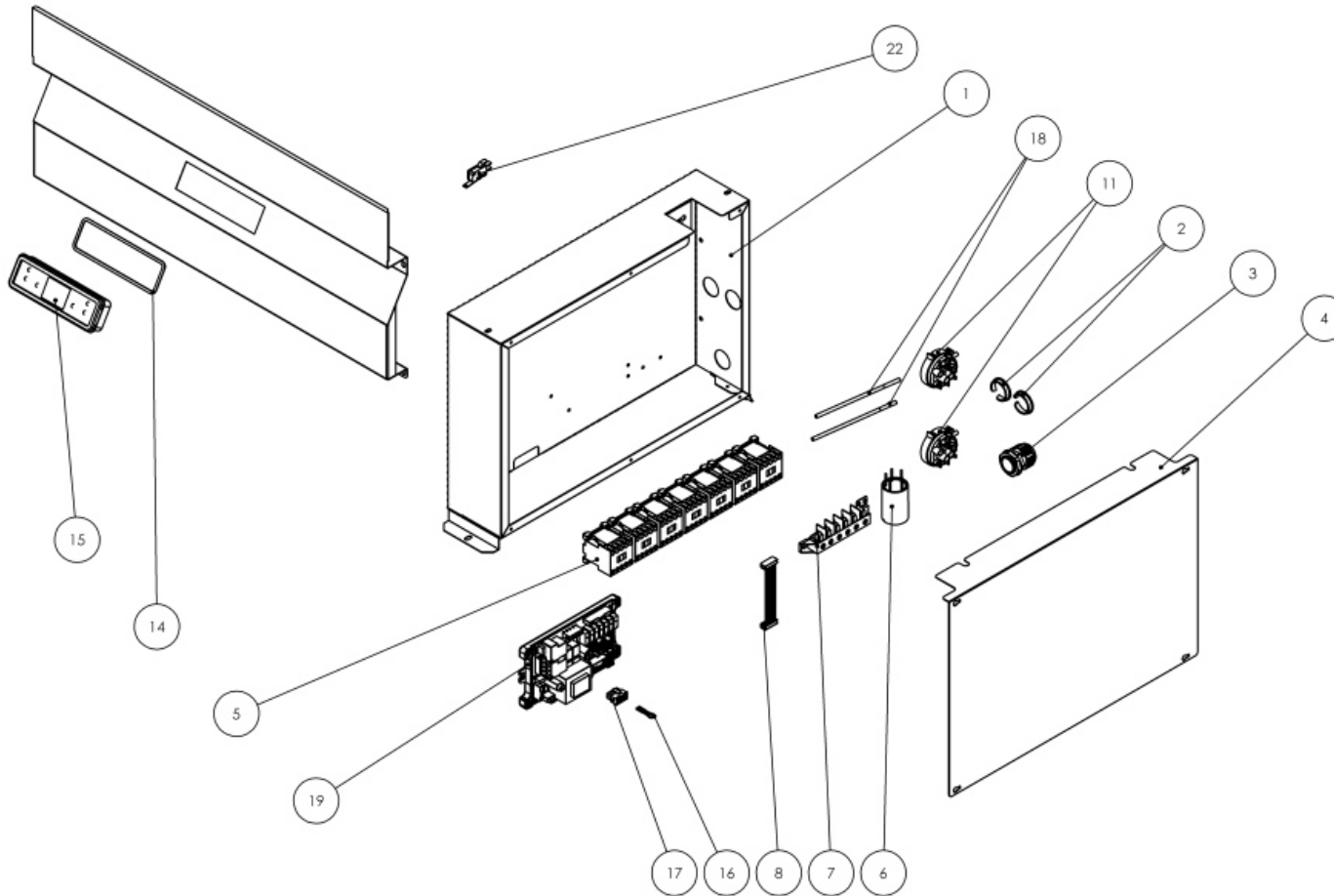
N	ITEM
31	104405
33	104073T
34	104110
36	104072
37	104050
38	104100
39	104011
40	104012
41	104040
42	1415
43	104000
44	104010
46	950801
48	950867
57	104407
58	104415
68	950860
69	104412
76	104401
78	104403

(print on 14/03/2016)



N	ITEM
31	104405
33	104073T
34	104110
36	104072
37	104050
38	104100
39	104011
40	104012
41	104040
42	1415
43	104000
44	104010
46	950801
48	950867
57	104407
58	104415
68	950860
69	104412
76	104401
78	104403

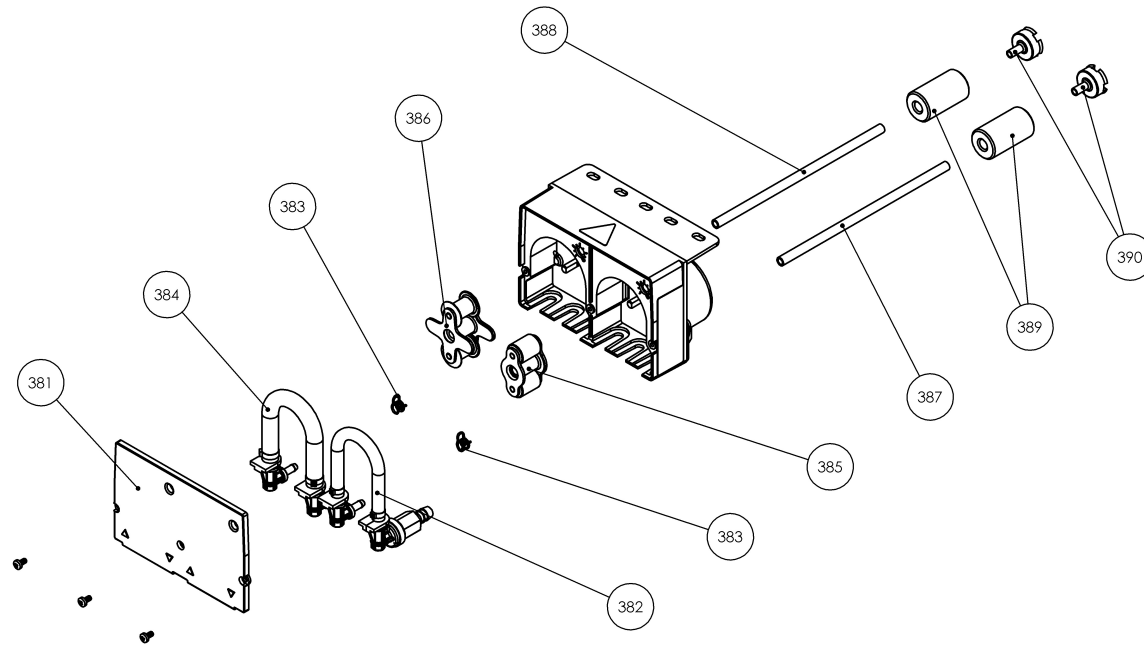
(print on 14/03/2016)



N	ITEM
1	103630
2	103616
3	103615
4	103635
5	103390
6	103100
7	103557
8	103761
11	103382
14	103779
15	103781
16	103766
17	103765
18	103770
19	103700
22	103539

(print on 14/03/2016)

N	ITEM
381	1261
382	1216
383	503
384	1217
385	1211B
386	1211A
387	1420
388	1421
389	1215
390	1218



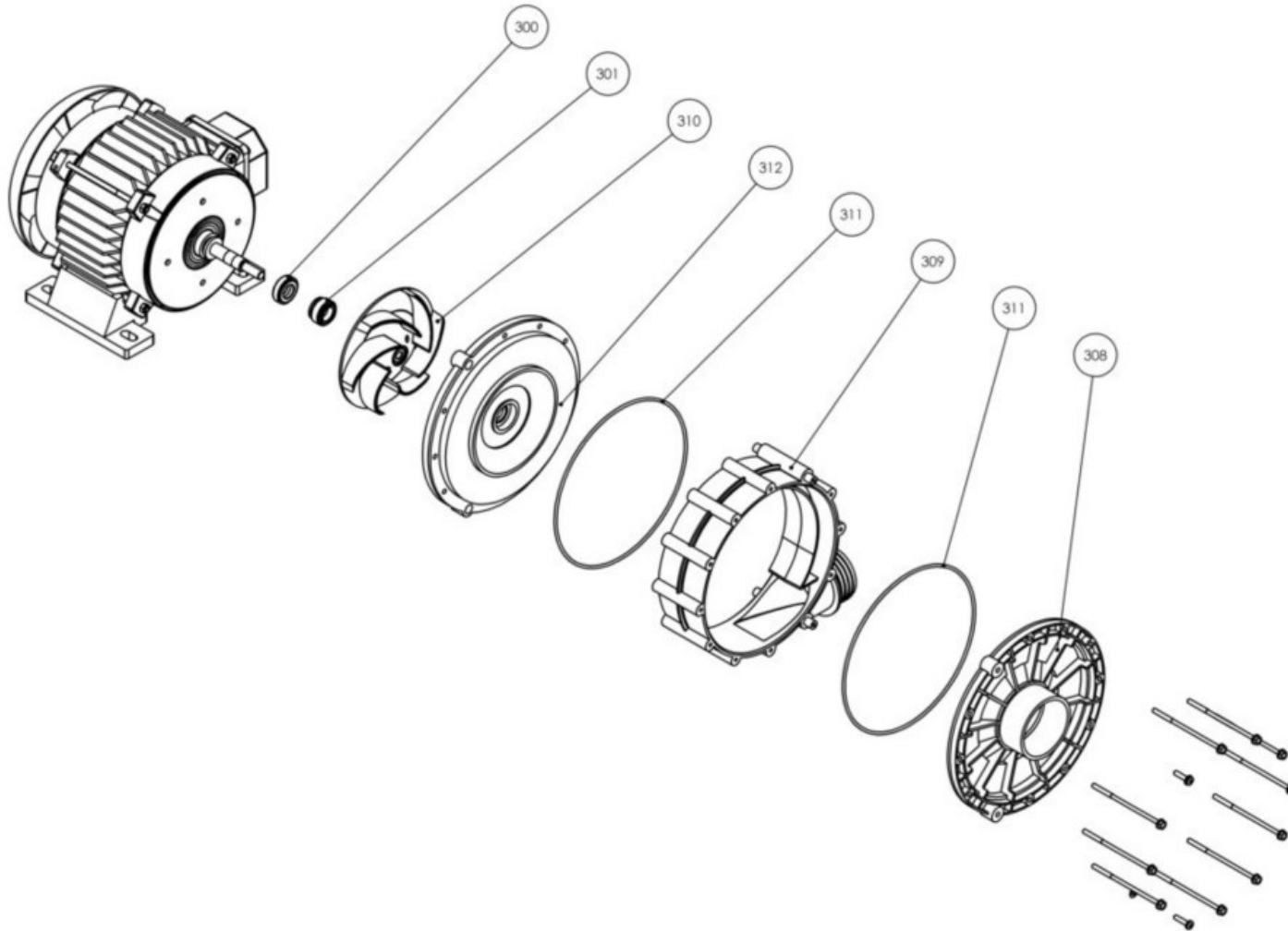
EL991E

- LAVAOGGETTI ELITECH N°2 CESTI 60x67 ELECTRONIC CON BREAK TANK



(print on 14/03/2016)

N	ITEM
300	6013
301	6014
308	6809
309	6810
310	6811
311	6812
312	6813

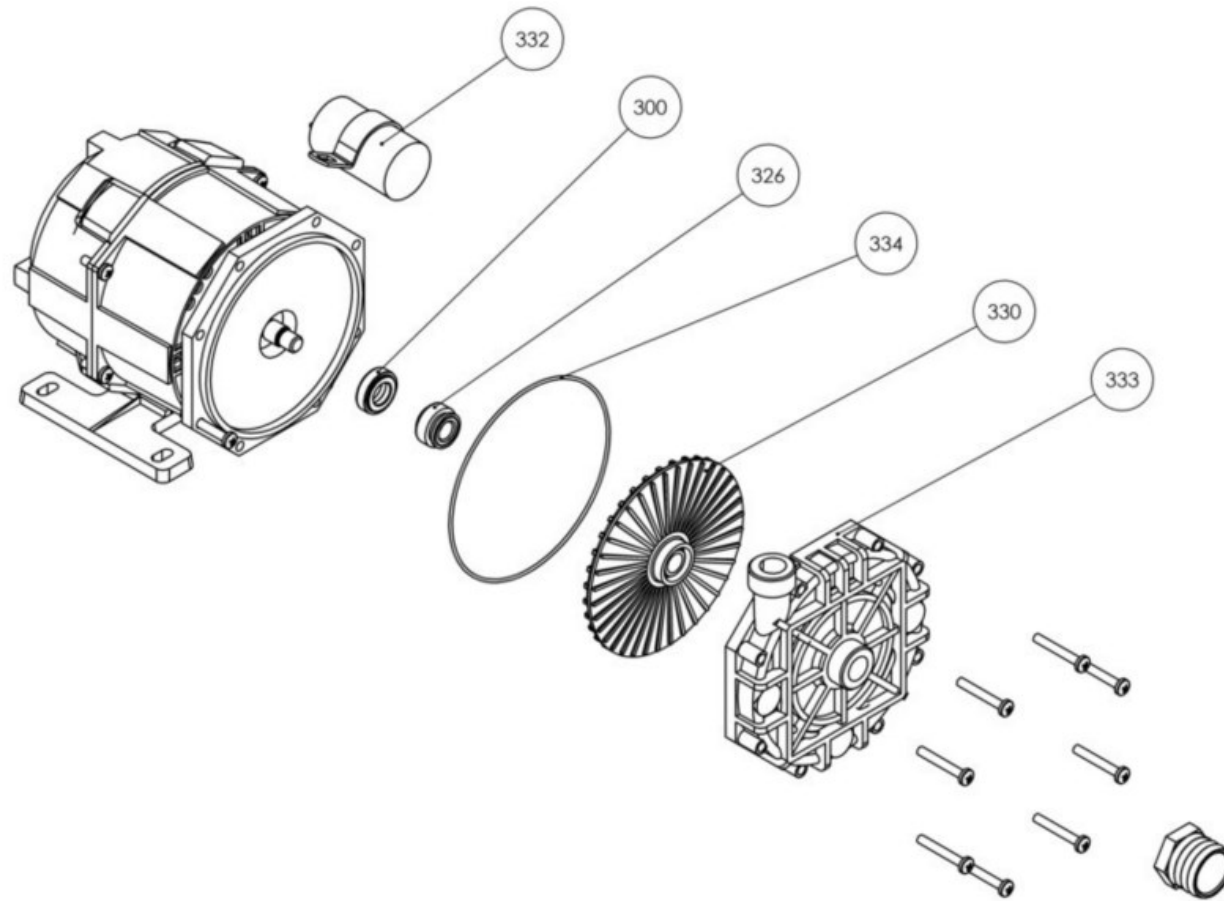


EL991E

- LAVAOGGETTI ELITECH N°2 CESTI 60x67 ELECTRONIC CON BREAK TANK



(print on 14/03/2016)



N	ITEM
300	6013
326	5504
330	6001
332	6315
333	CA611
334	CA612

N	ITEM	DESCRIPTION (IT)	N	ITEM	DESCRIPTION (IT)
---	------	------------------	---	------	------------------

2.82	1201046	GUIDA SCORRIMENTO IN PEHD NERO	3.178	103038	TUBO GOMMA RADIATOR Ø30x38
2.89	9911010	FILTRO PIANO	3.179	1366	GUARNIZIONE CODOLO 1" 1/2 44x33mm FAISITE
2.89	9911020	FILTRO PIANO PER FILTRO A CESTELLO	3.180	3280	TRAPPOLA D'ARIA COMPLETA L=115cm
2.91	991530	VASCA 991	3.181	1365	CODOLO CURVO SCAR.D40 PLASTICA
2.93	991550	PANNELLO ANTERIORE	3.182	9912083	SUPPORTO MOTORE
2.95	1000090	PIEDINO INOX Ø60 REGOLABILE H=12-19cm	3.183	103435	GUARN.OR RESIST. 4,5-6-9-12 KW O-RING NBR70 59,69x5,34
2.96	4384	STAFFA CORTA PIEGATA PER MOLLA RITORNO PORTA K991E	3.184	991110	ASSIEME PILETTA + GUIDA TROPPO PIENO 991
2.97	990502	PARASPRUZZI PER CAMINO 990	3.185	991115	GHIERA INOX 2" F PER FISSAGGIO PILETTA 991110
2.98	4392	STAFFETTA MOLLE PER BILANCIAMENTO PORTE 981	3.187	991100	TUBO TROPPO PIENO INOX Ø45 H=446,5 991
2.99	1430	MOLLA AISI302 INOX RITORNO PORTA PER LAVAOGGETTI	3.188	105060	TUBO GOMMA RADIATOR Ø50X60
2.100	4386	STAFFETTA CORTA PER MOLLA CHIUSURA PORTA 951	3.189	991120	GUARNIZIONE 60X69 SP=2,4 PER PILETTA 991110
2.101	981541	ASTA CERNIERA	3.190	CA600R	POMPA DI RISCACQUO 0,5HP
2.102	991580	PARETE ESTERNA DESTRA	3.191	BT991B	BOILER PER BREAK TANK K991E
2.104	991585	PARETE ESTERNA SINISTRA	3.192	1502	DADO VALVOLA
2.105	991548	PARASPRUZZI PORTA	3.193	1503	COPRIDADO VALVOLA
2.106	991542	PORTA SUPERIORE	3.194	1504	GUARNIZIONE VALVOLA
2.107	991540	PORTA INFERIORE 991	3.198	CAB991E	CABLAGGIO PANNELLO K991E ELECTRONIC
2.108	9911040	FILTRO ASPIRAZIONE	3.205	515	FASCETTA INOX 30-45 W2B NASTRO 12
2.109	9911030	FILTRO A CESTELLO	3.218	100725	TUBO 110°C 120 CM + 2 RACC.3/4 PVC CORDPLAST
2.110	991577	GUIDA CESTO DX	4.137	133	DADO M8 AUTOBLOCCANTE INOX DIN985
2.110	991578	GUIDA CESTO SX	4.138	1380	TUBO GOMMA 10X17 120°C AL MT Calorwater 10 Bar 120°C LL
2.111	991500	COPERTURA SUPERIORE	4.139	600	RACCORDO TRE VIE Ø10mm
2.112	991520	SCHIENA	4.142	BT300	AIR GAP PER BREAK TANK
2.113	981546	CERNIERA DX PORTA SUPERIORE	4.143	1347	TAPPO GOMMA Ø17
2.113	981547	CERNIERA SX PORTA SUPERIORE	4.144	9502060	COLONNA LAVAGGIO K951E
2.117	991517	PANNELLO COMANDI ELECTRONIC	4.146	103555	MORSETTO EQUIPOTENZIALE
2.121	991560	ZOCCOLO 991	4.147	1320	TUBO SCARICO Ø32x38mm L=2mt
2.125	991579	GUIDA CESTO CENTRALE	4.148	600720	TUBO TERMOFORMATO Ø30 28x36x1300 EPDM+Maglia
3.154	106070	TUBO GOMMA RADIATOR Ø60x70	4.149	630	TUBO RACCORDO Ø30x1 L=120 INOX COMPLETO DI CANALINI
3.155	9000	MOTORE POMPA LAVAGGIO DX 2,7HP SENZA MORSETTIERA PER LAVAOGGETTI"	5.31	104405	GUARNIZIONE OR GRUPPO PLAST Ø60 Sp.2,62 NBR70°
3.158	103347	TERMOSTATO SICUREZZA 100°C 16A RIARMO MANUALE	5.33	104073T	GHIERA INOX Ø60 CON ANELLO INOX Ø50
3.159	103432	RESISTENZA BOILER 6000W 380V	5.34	104110	BUSSOLA CARBOGRAFITE Ø26mm G451 26x16,1x15
3.159	103440	RESISTENZA BOILER 9000 W	5.36	104072	PERNO INOX GIRANTE LAVAOGG.
3.161	100554	PANNELLO 528x625x4 PER COIBENTAZIONE BOILER Ø160	5.37	104050	DADO ZIGRINATO INOX M15x1
3.162	1305	TUBO CARICO ACQUA MT 2 PVC CORDPLAST C/GUARNIZIONI	5.38	104100	BUSSOLA CARBOGR.Ø14,1mm G451 Ø18x10,30 H8,7
3.164	550	FASCETTA W2B 50-70 BANDA 12mm	5.39	104011	TAPPO INOX TUBO DI RISCACQUO M12X1 CON FORO Ø0,75
3.166	4325	STAFFETTA PORTAVALVOLA	5.40	104012	DADO M12X1 FISSAGGIO TAPPO RISCACQUO
3.167	103370	ELETTROVALVOLA SINGOLA 180° BOBINA 220V-50/60Hz	5.41	104040	TAPPO INOX ZIGRINATO
3.168	1275K	DOSATORE DI BRILLANTANTE E DETERGENTE ELETTRICO + PESO + FILTRO + VALVOLA D	5.42	1415	MOLLA FERMA TAPPO ZIGRINATO
3.169	1381	TUBO GOMMA 8X15 120°C AL MT Calorwater 10 Bar 120°C LL	5.43	104000	GETTO RISCACQUO IN AISI303 ES10X17
3.170	510	FASCETTA 25-40/12 W2B	5.44	104010	TAPPO TUBO RISCACQUO PASSO 12X1 AISI303
3.177	1367	DADO CODOLO SCARICO 1" 1/2 PP Ø46	5.46	950801	GIRANTE RISCACQUO MOD.950/990-1600

N	ITEM	DESCRIPTION (IT)	N	ITEM	DESCRIPTION (IT)
5.48	950867	GIRANTE INOX LAVAGGIO LAVAOGGETTI	7.22	103539	MICROINTERRUTTORE DI SICUREZZA
5.57	104407	BOCCOLA F/F M10/M12x1 Ø15 L=26mm	8.381	1261	PLEXIGLASS PER DOSATORE DOPPIO
5.58	104415	GRUPPO PLASTICA PERNO DA 52 E TAPPO PER NUOVA 1200	8.382	1216	TUBETTO SILICONICO PER DOSATORE BRILLANTANTE ELETTRICO RACC.90° CON VALVOLA
5.68	950860	GIRANTE INOX LAVAGGIO/RISCIACQUO SUPERIORE	8.383	503	FASCETTA ALL 6-6,7
5.69	104412	GRUPPO PLAST.PERNO DA 52+TAPPO PER 950-960-980-990	8.384	1217	TUBETTO SANTOPRENE PER DOSATORE DETERGENTE ELETTRICO RACC.90°
5.76	104401	CORPO FISSO PLASTICA	8.385	1211B	RULLO INTERNO PER DOSATORE BRILLANTANTE ELETTRICO
5.78	104403	GHIERA FISSAGGIO GRUPPO PLAST	8.386	1211A	RULLO INTERNO PER DOS.DETERGENTE
6.31	104405	GUARNIZIONE OR GRUPPO PLAST Ø60 Sp.2,62 NBR70°	8.387	1420	TUBO 7X4 AZZURRO
6.33	104073T	GHIERA INOX Ø60 CON ANELLO INOX Ø50	8.388	1421	TUBO 7X4 GIALLO
6.34	104110	BUSSOLA CARBOGRAFITE Ø26mm G451 26x16,1x15	8.389	1215	PESO PER TUBETTO ASPIRAZIONE DOSATORE
6.36	104072	PERNO INOX GIRANTE LAVAOGG.	8.390	1218	FILTRO PER TUBETTO ASPIRAZIONE DOSATORE
6.37	104050	DADO ZIGRINATO INOX M15x1	9.300	6013	GUARNIZIONE TENUTA CERAMICA
6.38	104100	BUSSOLA CARBOGR.Ø14,1mm G451 Ø18x10,30 H8,7	9.301	6014	GUARNIZIONE TENUTA ROTANTE PER POMPA DI LAVAGGIO
6.39	104011	TAPPO INOX TUBO DI RISCIACQUO M12X1 CON FORO Ø0,75	9.308	6809	FLANGIA ASPIRAZIONE FRONTALE Ø60 2,7 - 3,0 Hp
6.40	104012	DADO M12X1 FISSAGGIO TAPPO RISCIACQUO	9.309	6810	CHIOCCIOLA MANDATA HP 2,7 (centr.)
6.41	104040	TAPPO INOX ZIGRINATO	9.310	6811	GIRANTE MOTORE POMPA HP 2,7 - 3,0 MOD. MEC80T270 E MEC80T300
6.42	1415	MOLLA FERMA TAPPO ZIGRINATO	9.311	6812	GUARNIZIONE OR POMPA HP 2,7
6.43	104000	GETTO RISCIACQUO IN AISI303 ES10X17	9.312	6813	FLANGIA MOTORE POMPA HP 2,7
6.44	104010	TAPPO TUBO RISCIACQUO PASSO 12X1 AISI303	10.300	6013	GUARNIZIONE TENUTA CERAMICA
6.46	950801	GIRANTE RISCIACQUO MOD.950/990-1600	10.326	5504	GUARNIZIONE TENUTA ROTANTE PER POMPA DI RISCIACQUO
6.48	950867	GIRANTE INOX LAVAGGIO LAVAOGGETTI	10.330	6001	GIRANTE POMPA CA600R
6.57	104407	BOCCOLA F/F M10/M12x1 Ø15 L=26mm	10.332	6315	CONDENSATORE 10µF
6.58	104415	GRUPPO PLASTICA PERNO DA 52 E TAPPO PER NUOVA 1200	10.333	CA611	CHIOCCIOLA PER CA600R
6.68	950860	GIRANTE INOX LAVAGGIO/RISCIACQUO SUPERIORE	10.334	CA612	GUARNIZIONE OR PER CA600R
6.69	104412	GRUPPO PLAST.PERNO DA 52+TAPPO PER 950-960-980-990			
6.76	104401	CORPO FISSO PLASTICA			
6.78	104403	GHIERA FISSAGGIO GRUPPO PLAST			
7.1	103630	QUADRO ELETTRICO ELECTRONIC, AISI430 10/10 CON PIEGHE FACILITATE K991E			
7.2	103616	PASSACAVO Ø25 PER SCATOLA ELETTRICA			
7.3	103615	PRESSACAVO PER SCATOLA IGNIFUGA PASSO PG21 IP66			
7.4	103635	COPERCHIO AISI430 10/10 PER QUADRO ELETTRICO ELECTRONIC K991E			
7.5	103390	TELERUTTORE 4P VITE 230V 50-60HZ AC1 20A			
7.6	103100	FILTRO CLICK DEM 3X440VAC D38X56 - UL			
7.7	103557	MORSETTIERA 6 POLI			
7.8	103761	CAVO DI COLLEGAMENTO FLAT POTENZA/CONSOLE L=120cm			
7.11	103382	PRESSOSTATO TAR. 180/70 TYPE 760			
7.14	103779	GUARNIZIONE PER CONSOLE COMANDI CON DISPLAY LCD			
7.15	103781	CONSOLE COMANDI CON DISPLAY LCD E PULSANTI TOUCH			
7.16	103766	PONTE 0,35 L=60mm CON 2 TERMINALI MINIFIT FEMMINA AGGRAFFATI			
7.17	103765	HOUSING MINIFIT 5X2			
7.18	103770	SONDA DI TEMPERATURA VASCA/BOILER L=166cm			
7.19	103700	SCHEDA DI POTENZA CON FIRMWARE 1.75			