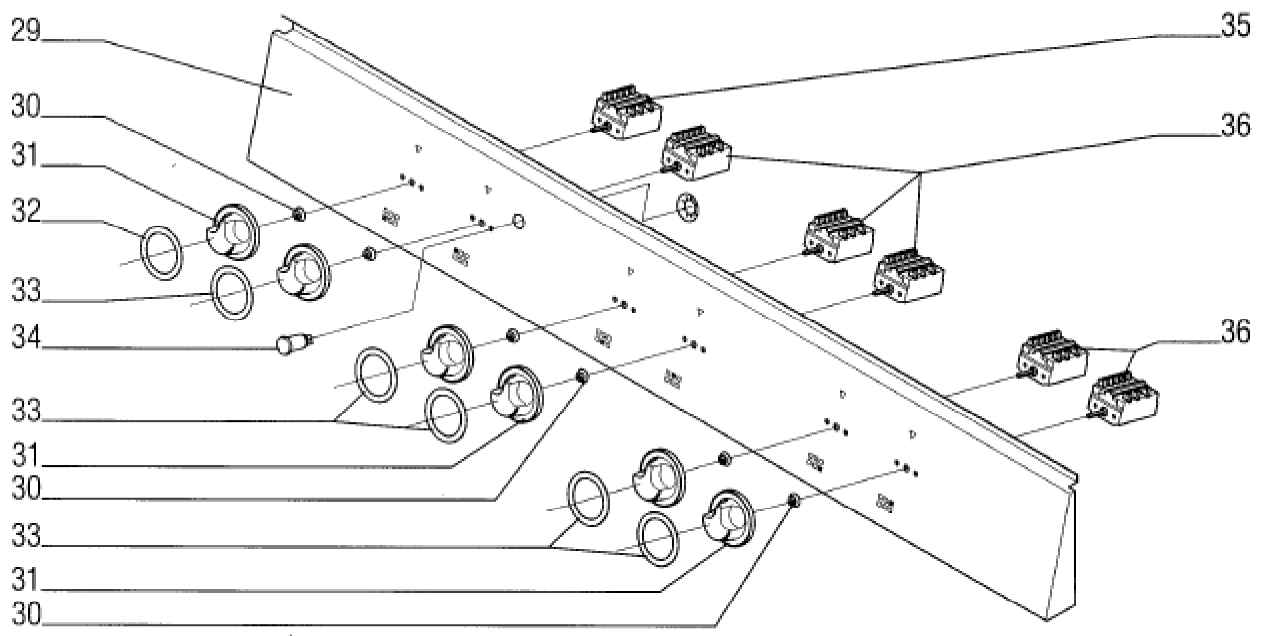
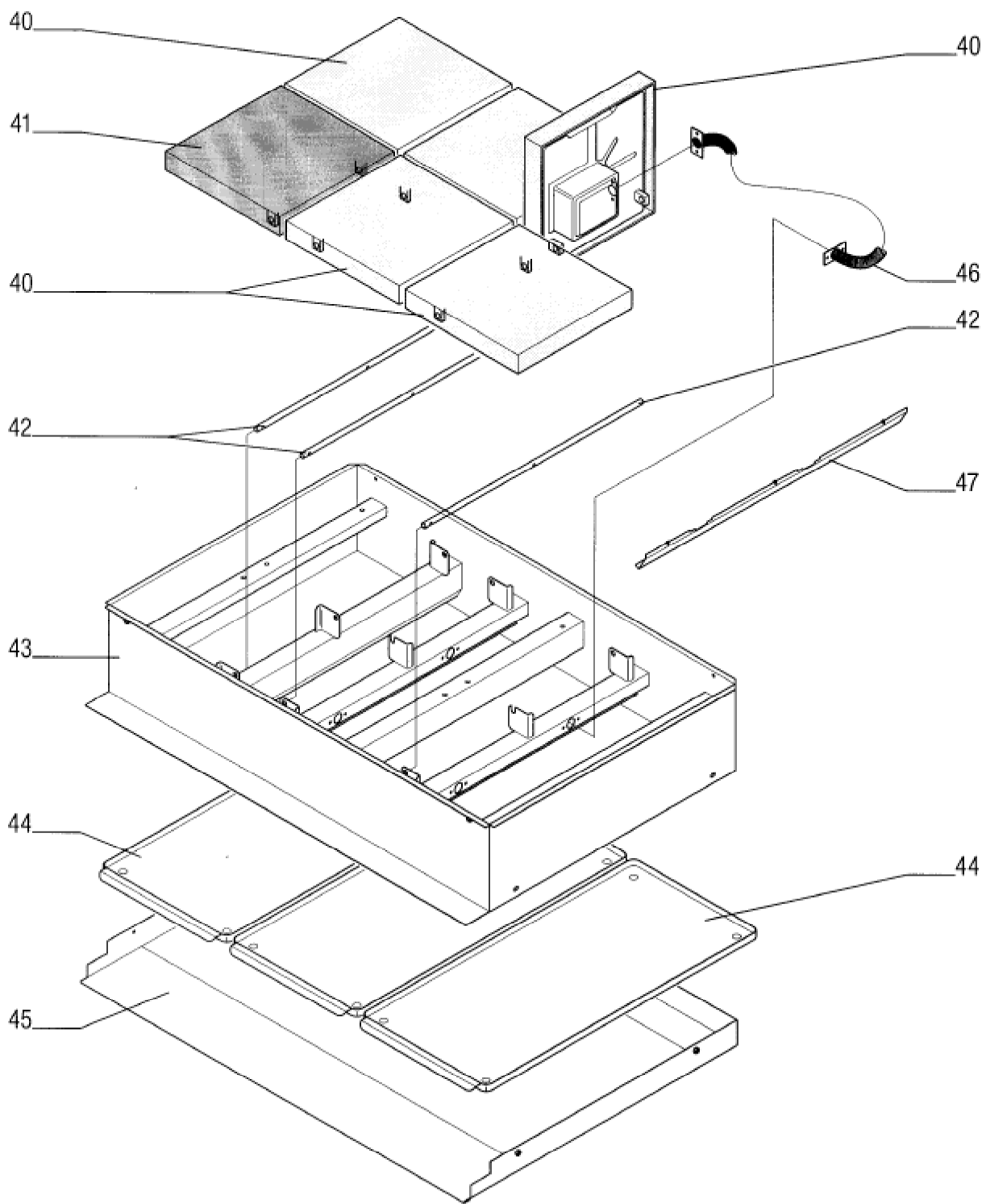


Seite	Position	Kreditorart.Nr	GB	DE
001	001	995480002	top frame assembly	BG-Oberplatte
001	002	995474002	cover assembly lower	BG-Blende unten
001	003	185587	end holder Typ 209 -101	Endhalter Typ 209 -101
001	004	185593	isolating plate 16 mm <sup>2</sup>	Trennplatte 16 mm <sup>2</sup>
001	005	185583	junction terminal 16 mm <sup>2</sup>	Durchgangsklemme 16 mm <sup>2</sup>
001	006	185584	junction terminal 4 mm <sup>2</sup>	Durchgangsklemme 4 mm <sup>2</sup>
001	007	185586	reducing bridge Typ 283-414	Reduzierbrücke Typ 283-414
001	008	185585	protective conductor clamp 16 mm <sup>2</sup>	Schutzleiterklemme 16 mm <sup>2</sup>
001	009	185574	stop plate 3x4 mm <sup>2</sup>	Abschlußplatte 3x4 mm <sup>2</sup>
001	010	185575	junction terminal 3x4 mm <sup>2</sup>	Durchgangsklemme 3x4 mm <sup>2</sup>
001	011	186276	stop plate	Abschlußplatte
001	012	216325	fine-wire fuse 4 A	Feinsicherung 4 A
001	013	184683	safety clamp	Sicherungsklemme
001	014	185780	contactor 2P 230V	Schütz 2P 230V
001	015	141929	hot plate lifting hook	Plattenheber
001	016	140202	hex screw M5x30	Sechskantschraube M5x30
001	017	140201	hex screw	Sechskantschraube
001	018	140305	inner hexagon screw, nut or bolt - screw 8x35/4301	Innensechskant - Schraube 8x35/4301
001	019	154898	nickel chromium hex nut M 10 M 10	CNS-Sechskantmutter M 10 M 10
001	020	157129	lock washer S10	Sicherungsscheibe S10
001	021	131492	adjustable piece	Justierstück
001	022	140306	inner hexagon screw, nut or bolt - screw 8x30/4301	Innensechskant - Schraube 8x30/4301
001	023	995486002	appliance coating	Gerätemantel
001	024	132946	unit side strip, r.h.	Geräteseitenleiste rechts
001	024	132945	side appliance strip left	Geräteseitenleiste links
001	025	817948000	mounting rail	Tragschiene



Seite	Position	Kreditorart.Nr	GB	DE
003	029	737596000	switch panel	Schalterblende
003	030	060306	axle seal	Achsdichtung
003	031	189009	knob with flat spring black	Knebel mit Blattfeder schwarz
003	032	141069	scale ring f. bain-marie	Skalenring
003	033	141070	scale ring f. bain-marie	Skalenring
003	034	184120	indicator light green 220V	Leuchtmelder grün 220V
003	035	182774	switch 7-takt Typ 72 KI/349	Schalter 7-takt Typ 72 KI/349
003	036	183205	4-position switch	Viertaktschalter



Seite	Position	Kreditorart.Nr	GB	DE
005	040	181744	hot plate 2500W	Kochplatte 2500W
005	041	181743	hot plate 4000W	Kochplatte 4000W
005	042	146280	shaft	Welle
005	043	995470002	top frame	Oberbaurahmen
005	044	734628000	waste drawer	Schmutzschublade
005	045	896555002	intermediate base	Zwischenboden
005	046	172202	protection hose	Hydra-Schutzschlauch
005	047	809287002	nickel chromium steel cover panel	CNS-Abdeckblech