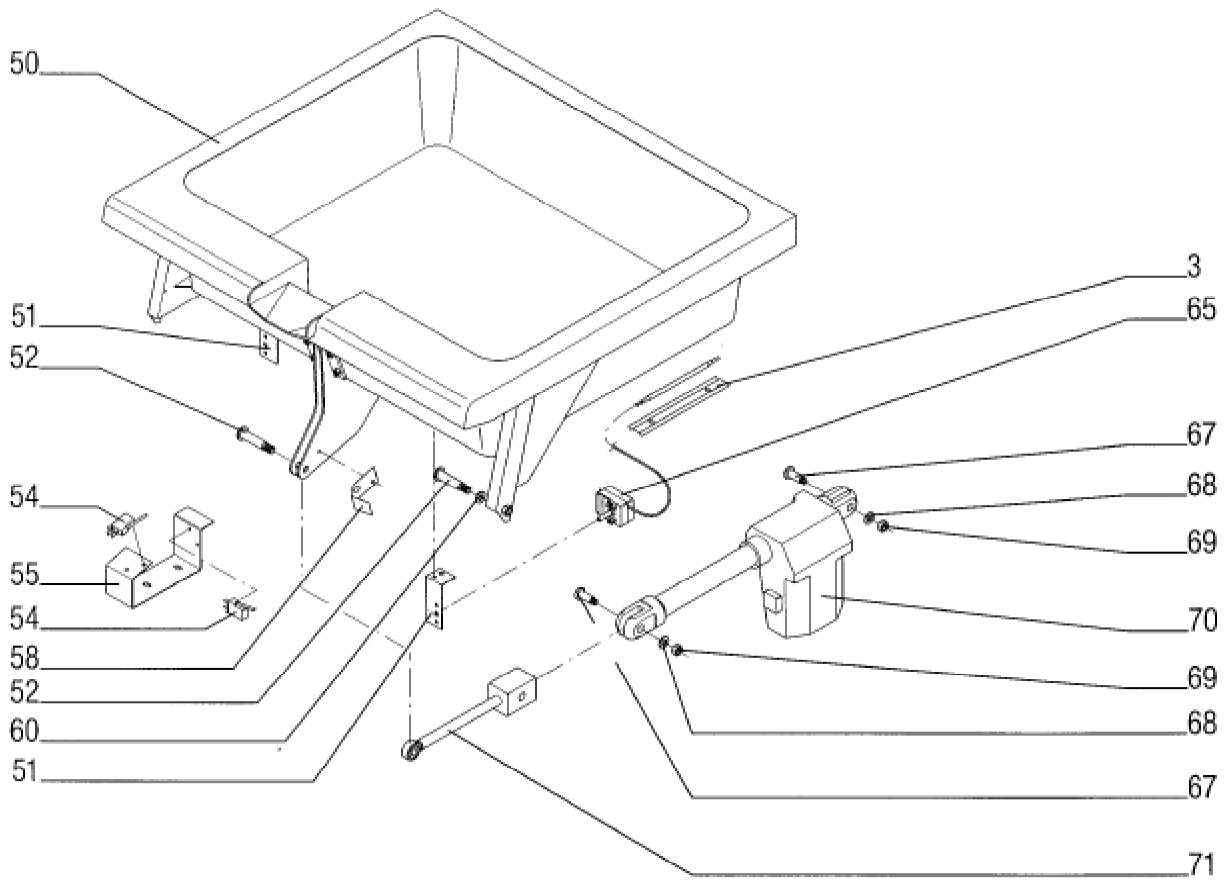
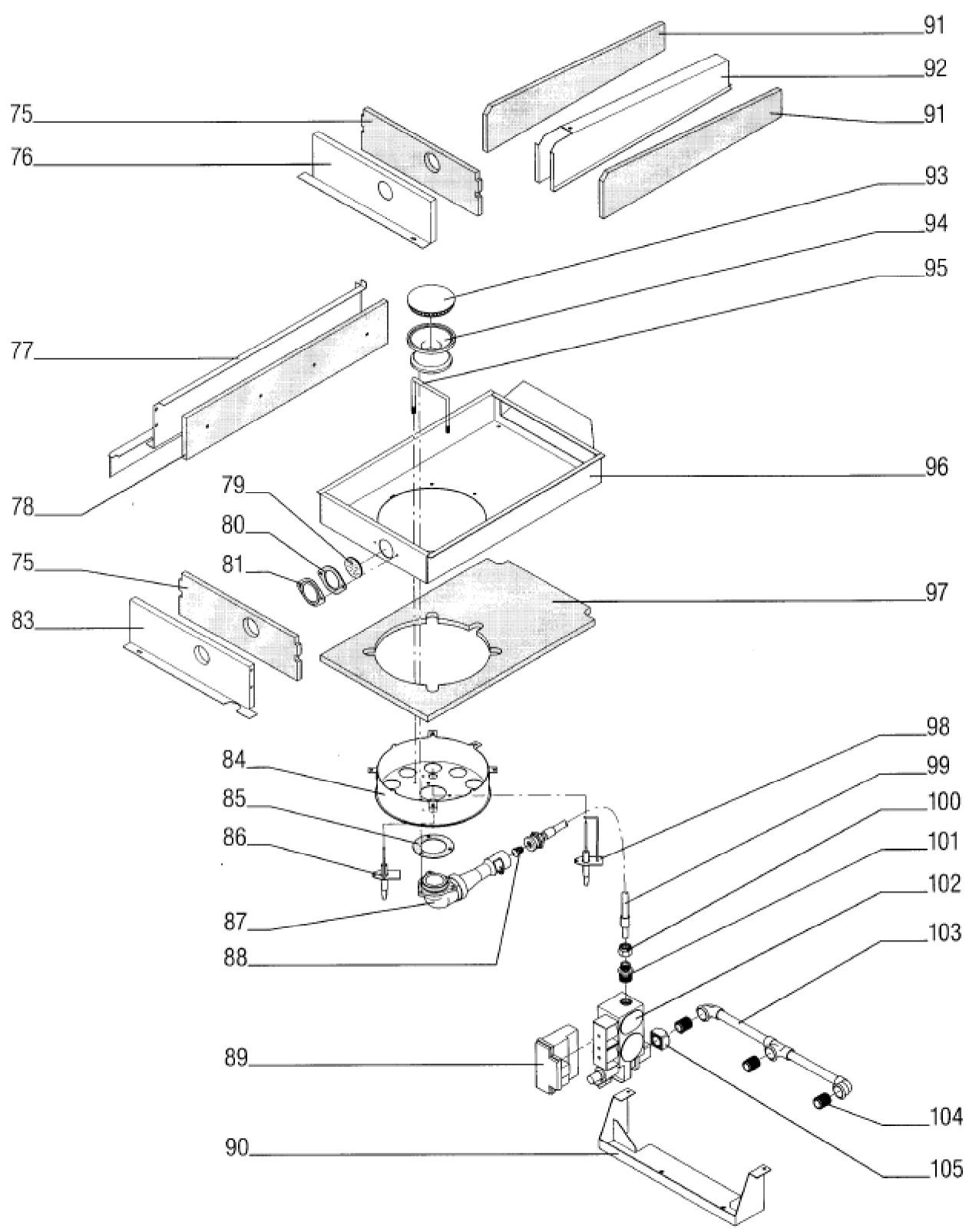


Seite	Position	Kreditorart.Nr	GB	DE
001	001	996986006	lid complete	Deckel kpl.
001	002	356406	ball shaped knob	Kugelknopf
001	003	801077000	tightening sheet detecting device	Klemmblech Fühler
001	004	174677	thermostat	Thermostat
001	005	996986006	lid complete	Deckel kpl.
001	006	060306	axle seal	Achsdichtung
001	007	189009	knob with flat spring black	Knebel mit Blattfeder schwarz
001	008	141077	scale disc. f. thermostat	Skalenring für Thermostat
001	009	184120	indicator light green 220V	Leuchtmelder grün 220V
001	010	184118	indicator light 220V white	Leuchtmelder 220V weiß
001	011	163608	toggle actuator	Knebelsteller
001	012	163413	fluorescent switch red	Leuchttaster rot
001	013	163613	selector switch	Wahlschalter
001	014	163614	switch element	Schaltelement
001	015	941180002	front panel, fascia	Frontblende
001	016	941183002	connecting sheet	Anschlussblech
001	017	164712	ring core transformer 225VA	Ringkerntrafo 225VA
001	018	163505	freewheeling diode	Freilaufdiode
001	019	185587	end holder Typ 209 -101	Endhalter Typ 209 -101
001	020	163502	power relay	Leistungsrelais
001	021	216324	fine-wire fuse 2 A (VAR 438)	Feinsicherung 2 A (VAR 438)
001	022	164868	interference filter	Störschutzfilter
001	023	185594	transversal bridge	Querbrücker
001	024	185589	protective conductor clamp 16 mm <sup>2</sup>	Schutzleiterklemme 16 mm <sup>2</sup>
001	025	185584	junction terminal 4 mm <sup>2</sup>	Durchgangsklemme 4 mm <sup>2</sup>
001	026	163503	rectifier	Gleichrichter
001	027	186276	stop plate	Abschlußplatte
001	028	184683	safety clamp	Sicherungsklemme
001	030	185574	stop plate 3x4 mm <sup>2</sup>	Abschlußplatte 3x4 mm <sup>2</sup>
001	031	185575	junction terminal 3x4 mm <sup>2</sup>	Durchgangsklemme 3x4 mm <sup>2</sup>
001	033	154873	cap nut	Hutmutter
001	034	157282	washer 8,4	Scheibe 8,4
001	035	131624	cover swivel joint	Deckeldrehgelenk
001	037	941974002	cladding	Verkleidung
001	038	143300	serrated lock washer 4,3	Fächerscheibe 4,3
001	039	153148	oval head screw M4x10	Linsenschraube M4x10
001	040	157282	washer 8,4	Scheibe 8,4
001	041	150244	hex screw M 8 x 15	Sechskantschraube M 8 x 15
001	042	092202	buffer stopper, stop-motion device	Puffer Anschlag
001	043	100105	manufacturer's label Küppersbusch	Firmenschild Küppersbusch
001	044	062300	foot of the unit	Gerätefuß



Seite	Position	Kreditorart.Nr	GB	DE
003	050	941971002	gas basin assembly with top plate	BG-Becken mit Oberplatte
003	051	801790000	support panel for temperature limiter	Halblech für Sicherheitstemperaturbegrenzer
003	052	143728	bolt	Bolzen
003	054	183426	micro-switch	Mikroschalter
003	055	801811000	holder for limit switch	Halter für Endschalter
003	058	801813000	switchboard for limit switch	Schaltblech für Endschalter
003	060	157129	lock washer S10	Sicherungsscheibe S10
003	065	161614	temperature limiter	Temperaturbegrenzer
003	067	143727	bolt	Bolzen
003	068	157398	U-disk	U-Scheibe
003	069	154898	nickel chromium hex nut M 10 M 10	CNS-Sechskantmutter M 10 M 10
003	070	120116	electric motor	Elektromotor
003	071	942859002	connecting rod	Zugstange



Seite	Position	Kreditorart.Nr	GB	DE
005	075	090310	insulating plate front 10x89x286	Dämmplatte vorn 10x89x286
005	076	801094000	box wall infront right	Kastenwand vorne rechts
005	077	801096000	box wall left	Kastenwand links
005	077	801097000	box wall right	Kastenwand rechts
005	078	090309	insulating plate left and right 10x89x492	Dämmplatte rechts und links 10x89x492
005	079	148990	washer for inspection window	Scheibe für Sichtfenster
005	080	060194	gasket	Dichtung
005	081	706610000	frame for viewing glass	Sichtfensterrahmen
005	083	801095000	box wall infront left	Kastenwand vorne links
005	084	942571002	air baffle ring	Luftleitring
005	085	060329	gasket	Dichtung
005	086	162806	detecting device	Fühler
005	087	152755	burner - angle C complete	Brenner - Winkel C kpl.
005	088	154518	jet Rd1,5 Kz150	Düse Rd1,5 Kz150
005	089	164859	firing automaton	Feuerungsautomat
005	090	801629000	holder for valve	Halter für Ventil
005	091	090308	insulating plate centre 10-92-436	Dämmplatte mitte 10-92-436
005	092	942592002	insulation centre	Isolierung mitte
005	093	152762	burner lid C	Brennerdeckel C
005	094	152907	burner head C	Brennerkopf C
005	095	153017	Fastening	Befestigungsbügel
005	096	942530002	burner box left	Brennerkasten links
005	096	942531002	burner box right	Brennerkasten rechts
005	097	090311	insulating plate 10x262x430	Dämmplatte 10x262x430
005	098	162805	ignition electrode	Zünderlektrode
005	099	153015	gas pipe	Gasleitung
005	100	114190	retaining nut 16x1,5	Überwurfmutter 16x1,5
005	100	114101	double tapered ring 10,1	Doppelkegelring 10,1
005	101	111505	transition piece	Übergangsstück
005	102	150126	gas - valve	Gas - Ventil
005	103	941967002	Gas pipe	Gasrohr
005	104	146871	nipple	Nippel
005	105	153721	connection - flange 1/2"	Anschluss - Flansch 1/2"