

**LF320CBT - Frontlade Geschirrspülmaschinen
Tafelliste**

1	Karosserie
2	Tank
3	Spülung
4	Wasch-und Nachspülarme
5	Nachspülung
6	Waschpumpe
7	E-Tafel
8	Laugenpumpe
9	Klarspülpumpe
10	Drucksteigerungspumpe
11	Spülmittelpumpe

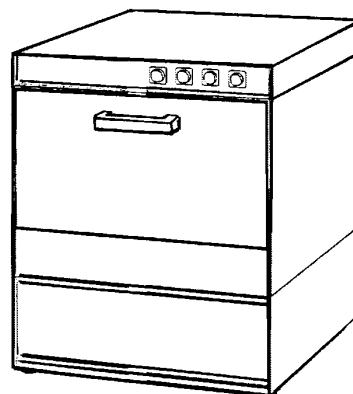
PARTI DI RICAMBIO
PIECES DETACHEES
SPARE PARTS
ERSATZTEILE
LISTA DE RECAMBIOS

LF 320 L BT

LF 320 C BT

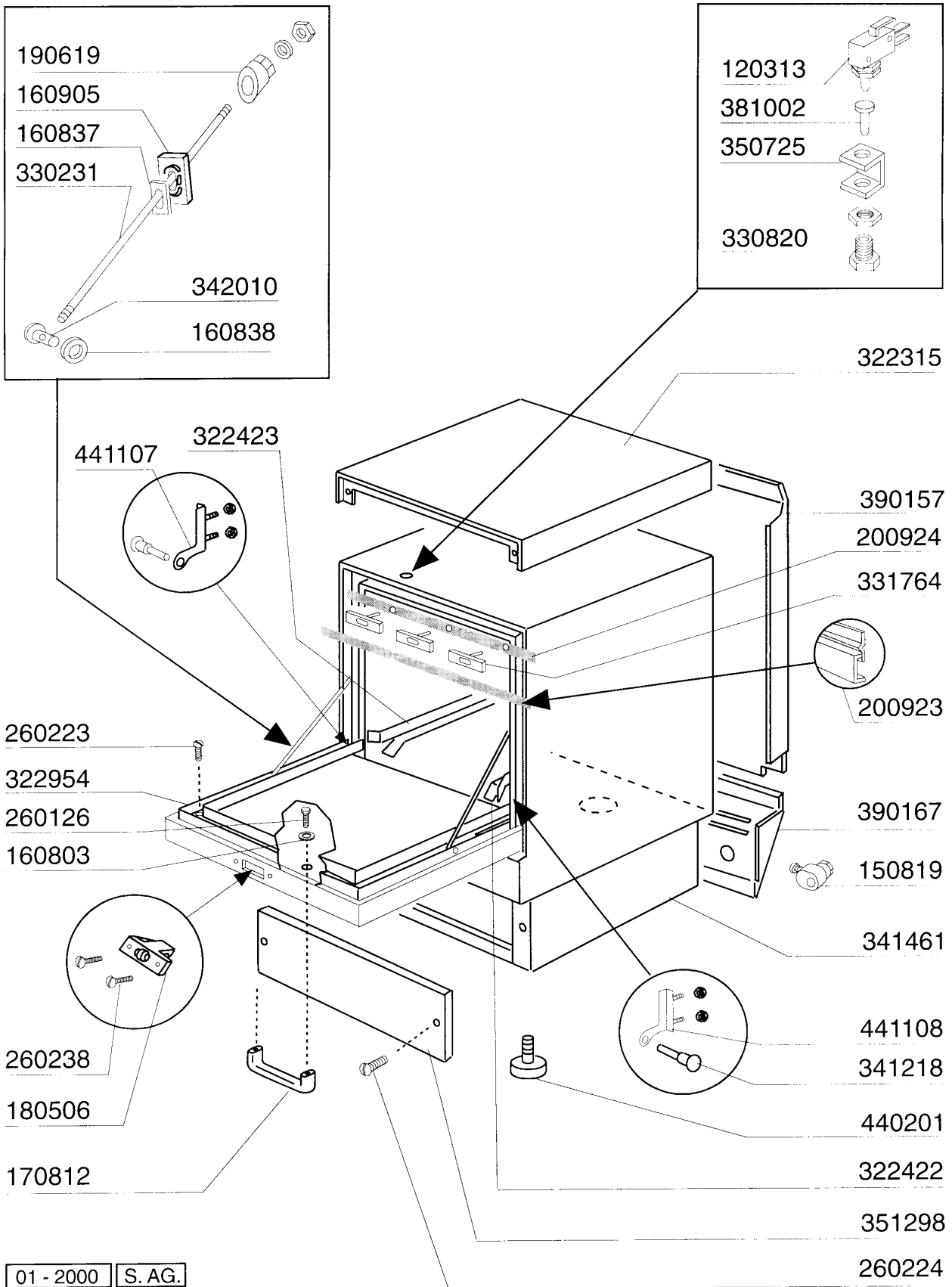
LF 320 L A

9/96

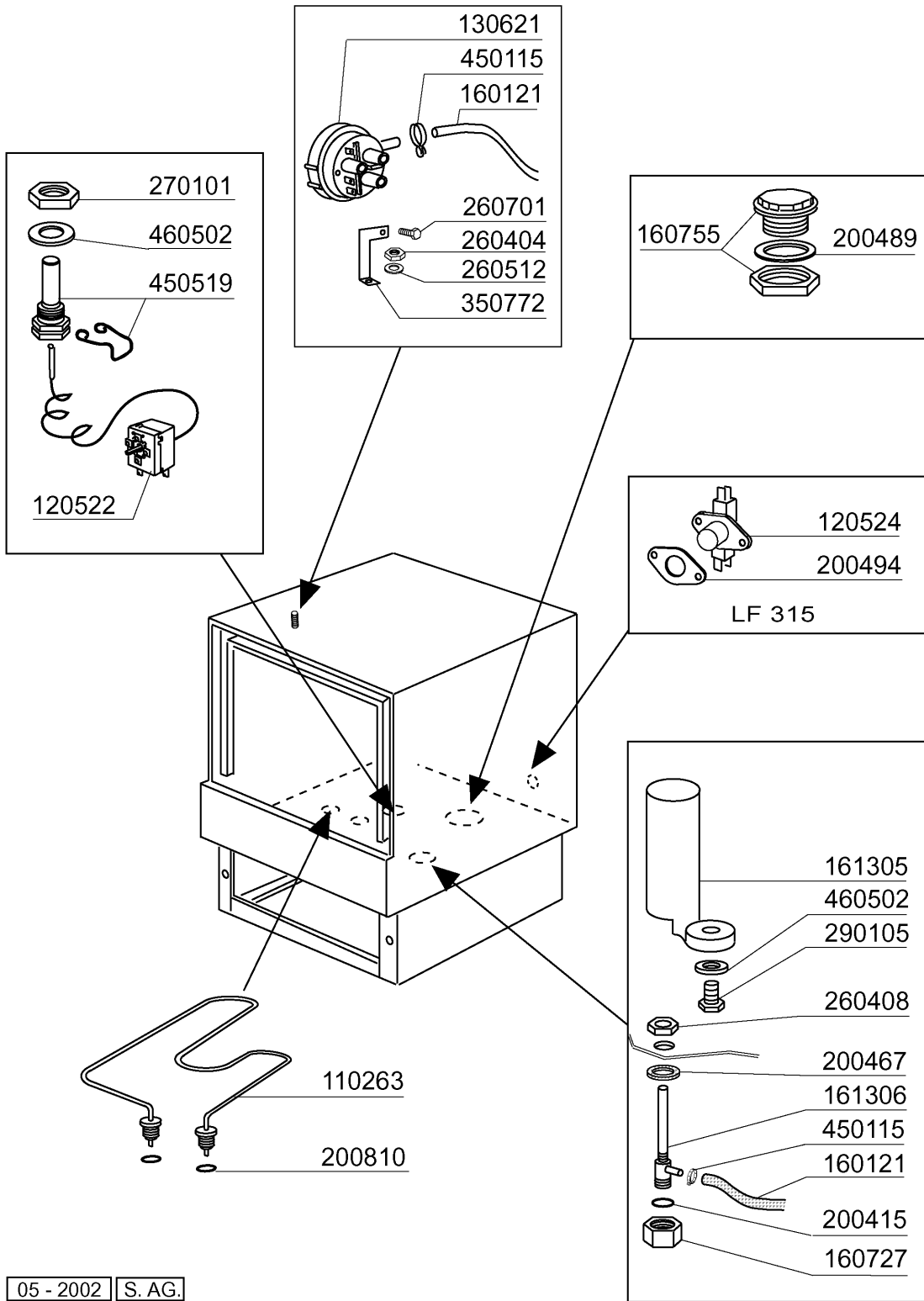


01 - 2000 S. AG.

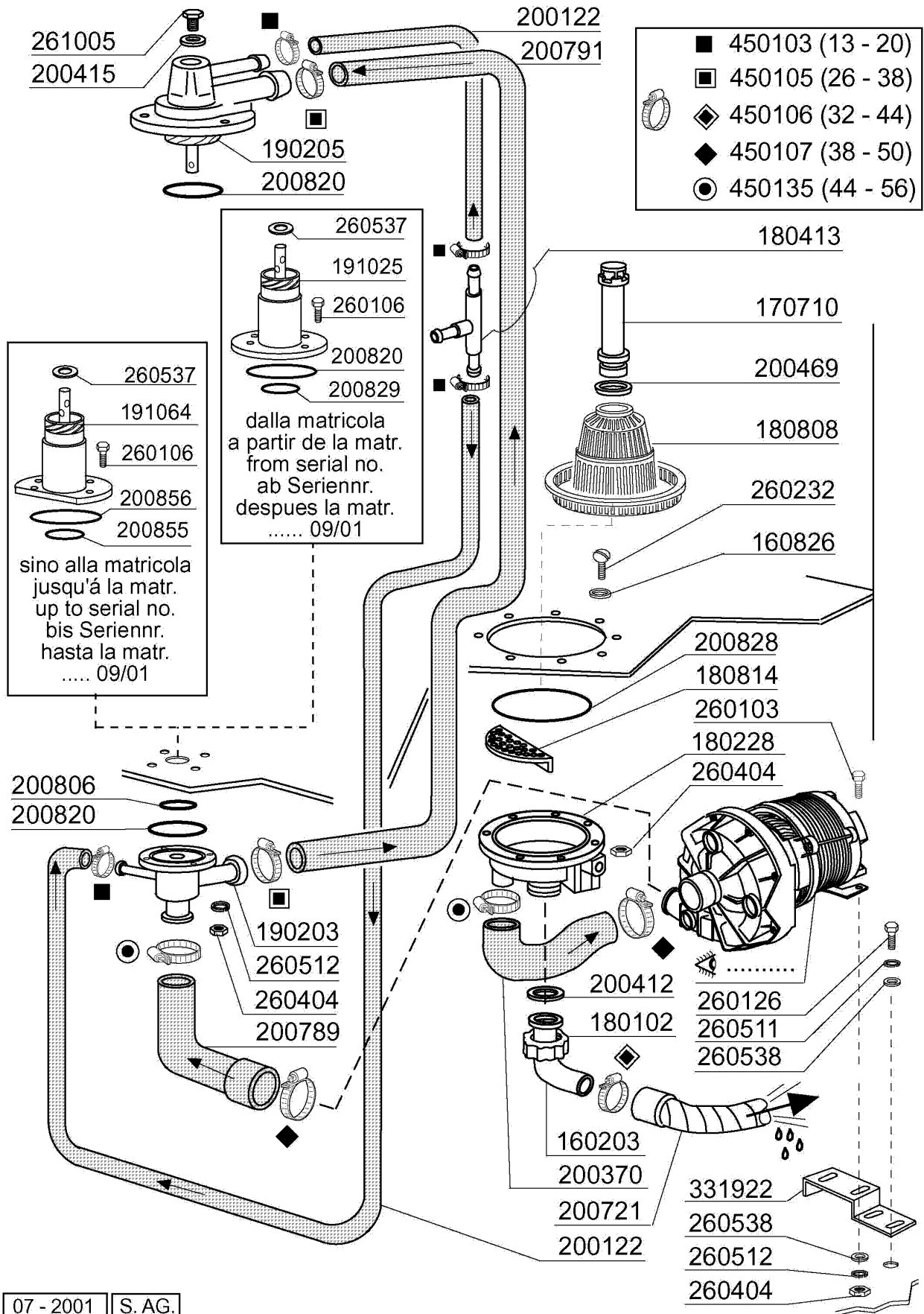
Kode	Bezeichnung	Preis
120313	Türendshalter F2 > F80	
150819	Kabeldurchgang Pg16 Mit Loch	
160803	Dichtung D.5	
160837	Dichtung Für Zugstange Bc-fc	
160838	Gleitring Für Zugstange Fc	
160905	Gleitplatte F. Zugstange	
170812	Graue Türgriff	
180506	Schnappverschluss Br-bc-fc	
190619	Gesperre Der Zugstange B-f-r	
200923	Türdichtung	
200924	Dichtung	
260126	Schraube Te 5x12	
260223	Rostfr.st Sonderschraube Tb5x12 304	
260224	Tb-schraube 6x15 B23-10-11-12	
260238	Tb-schraube M4x10 Griffbefestigung	
322315	Abdeckung	
322422	Fuehrung	
322423	Fuehrung	
322954	Tür F Lav Line	
330231	Zugstange Fc Serie	
330820	Buechse Tuermikro F2-20-45-5	
331764	Befest.platte Für Türdichtung B-f	
341218	Scharnierstift B-f-g	
341461	Karosserie	
342010	Stift Für Zugstange Fc	
350725	Winkel Des Mikros F300-45-55-65	
351298	Frontpaneel	
381002	Stift F.tuermikro F2-20-45-55	
390157	Hintere Abdeckung	
390167	Hintere Abdeckung	
440201	Gummifuss D.60x10	
441107	Scharniere Br-bc-fc Linke	
441108	Scharniere Br-bc-fc Recht	



Kode	Bezeichnung	Preis
110263	Takheizkörper 2000w 230v Fc	
120522	Thermostat 90° Tank -f-	
120524	Tankthermostat Gläserespüler	
130621	Niveauregler Bchr 45/22	
160121	Schlauch Epdm D. 5 X 9	
160727	Pfropfen 1/2 Ntp Cap	
160755	Pfropfen Für Masch.ohne Entkalker	
161305	Luftfalle F45-80	
161306	Schlauch Für Luftfalle F45-80	
200415	Dutral Dichtung -f2 18,5x10x3	
200467	Dutr. Dichtung F.luftfalle	
200489	Dichtung 81x68x3	
200494	Dichtung Für Tankthermostat Bt	
200810	O-ring 2,62x9,92x15,16 F Glaesersp	
260404	Rostfr.stahlern.muetter D6 Uni 5588	
260408	Mutter D.12	
260512	Rostfr.st.growerschiebe D6	
260701	Schraube 3,5x9,5	
270101	Sechswinkl.gegenmutter.1/2"	
290105	Te-ms-stopfen 1/2"	
350772	Winkel	
450115	Elastische Schelle D. 8,3/7,8	
450519	Schutzhülle Für Tankthermostat F-c	
460502	Asbestdichtung 30x21x2 C34-r	

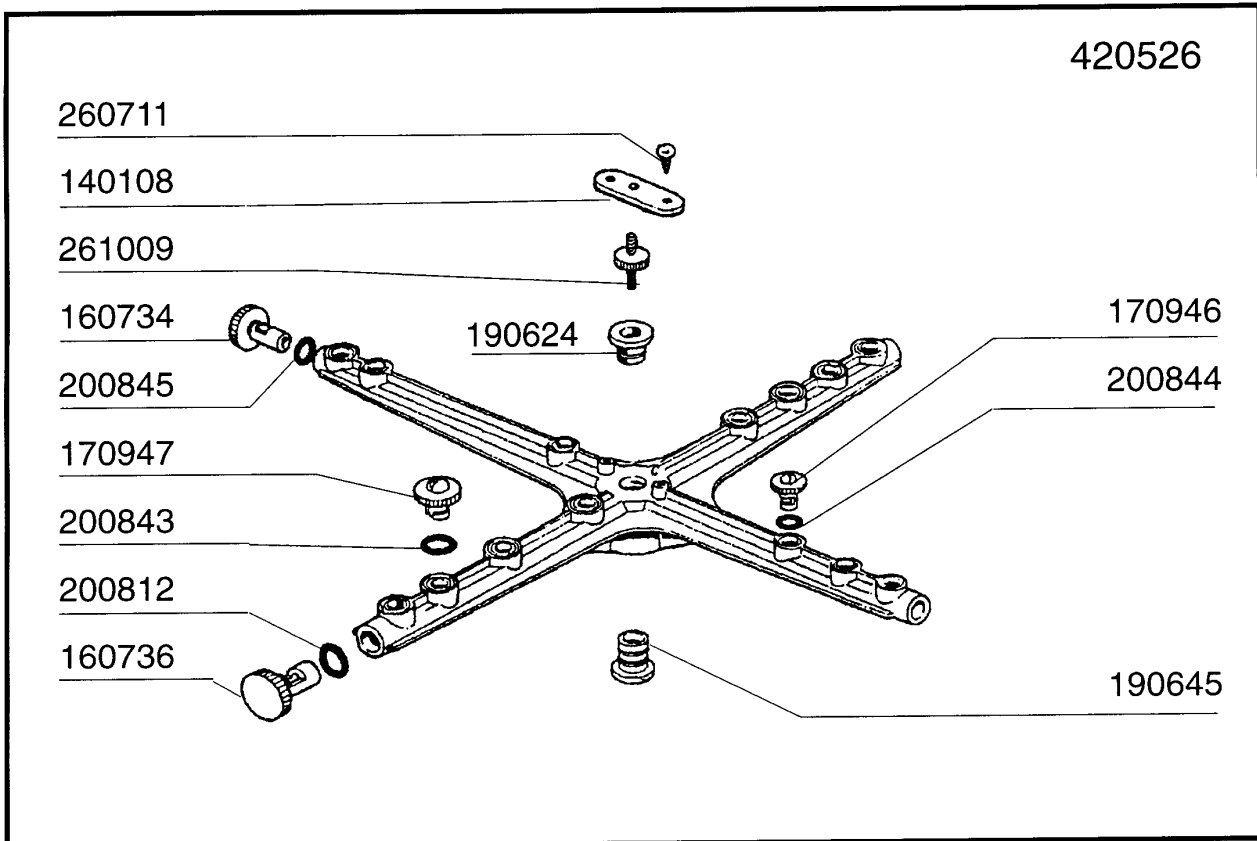
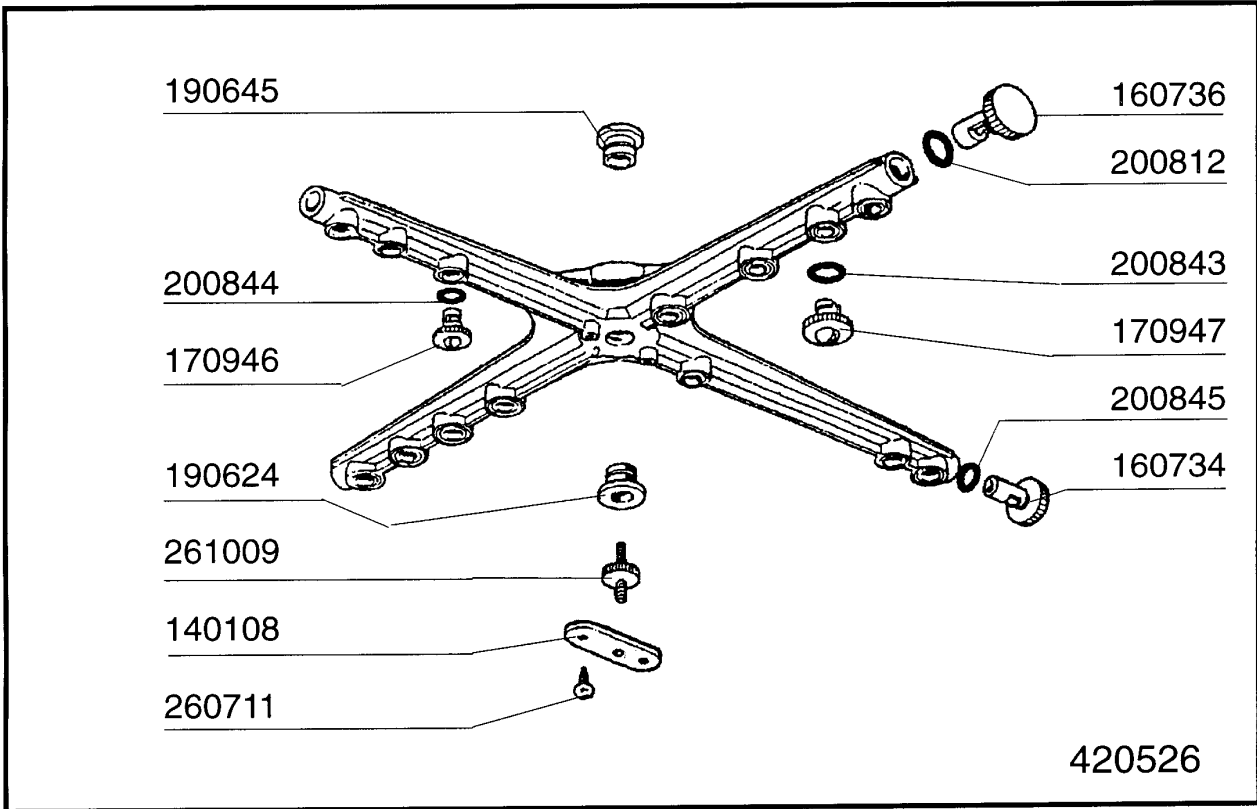


Kode	Bezeichnung	Preis
160203	Kniestueck 1"1/2 N-s-f-c /ablauf	
160826	Dichtung 14x6,2x2 B41-f2	
170710	Standrohr Ablaufpumpe U.schiffsausf	
180102	Gewinding F.ablaufst.1"1/2 F45-55	
180228	Ansaugwanne Ohne Druckwaechter C30	
180413	T-nippel D.11,5 - Nachspülgruppe	
180808	Filter F2-f45-55-80	
180814	Schutzfilter V.ansaugpumpe F	
190203	Unterkniehalt.was/nachs.f2-45-55-80	
190205	Ob.kniehalt/spuelarm F2-45-55-65-80	
191025	Untere Wascharmhalt.b-f	
191064	Untere Wascharmhalterung Für Bc-fc	
200122	Schlauch 13x20 Epdm	
200370	Pumpenansaugschlauch B41-f20-55	
200412	Dichtung Ablauf1 1/2" 45x33x3	
200415	Dutral Dichtung -f2 18,5x10x3	
200469	Standrohrdichtung 45x35,5x7	
200721	Ablaufschlauch 28x35 2mt.	
200789	Druckschlauch Fc	
200791	Waschschlauch Unten/oben	
200806	O-ring 2,62x13,10x18,34	
200820	O-ring151 46,99x5,33x57,6	
200828	O-ring 183,75x190,81x3,53	
200829	O-ring 81,92x92,58x5,33	
200855	Dichtung Für Wascharmhalter Bc/fc	
200856	Dichtung O-ring 82,22x87,46x2,62	
260103	Schraube Te 6x12	
260106	Schraube Te6x25	
260126	Schraube Te 5x12	
260232	Rostfr.st Tb Schraube 6x25 B15-6-8	
260404	Rostfr.stahlern.muetter D6 Uni 5588	
260511	Growerscheibe D.5	
260512	Rostfr.st.growerschiebe D6	
260537	Rostfr.st.flachscheibe D13x20x0,8	
260538	Schiebe 18x6x1,5 Stahl	
261005	Schraube Wascharmsup F2-b41	
331922	Winkel Fuer Pumpe "f"	
450103	Schlauchs. Fe Zn. 13-20 H=9	
450105	Schlauchs. H=12,2 26-38	
450106	Schlauchs. H=12,2 32-44	
450107	Schelle Fe Zn 38-50 H=12,2	
450135	Schelle Fe Zn 44-56 H=12,2	

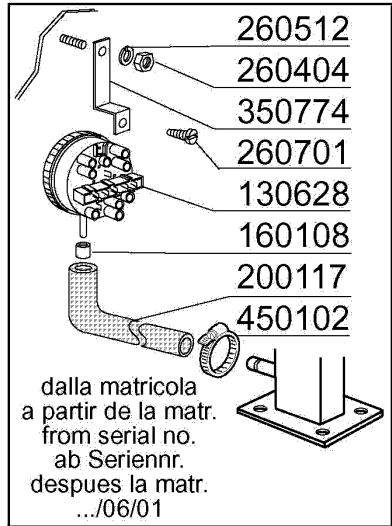


**LF320CBT - Seite 4 - Wasch-und Nachspülarmer
Legende**

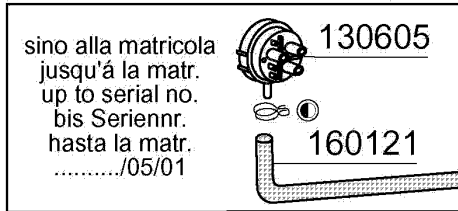
Kode	Bezeichnung	Preis
140108	Winkel Für Befestigungsschraube	
160734	Pfropfen F.nachspuelarm	
160736	Pfropfen V.wascharm F45	
170946	Nachspüldüse /nachspülarm B-f	
170947	Waschdüse / Spülarm F45-80	
190624	Buchse Für Plastikarm F45	
190645	Untere Buchse Für Wascharm	
200812	O-ring 1,78x17,17x20,73	
200843	Or Dichtung 2x13x17	
200844	Or Dichtung 2x9,5x13,5	
200845	Or Dichtung 109 2,62x9,13x14,37	
260711	Schraube 4,2x13	
261009	Befestig.schraube F.spuelarm	
420526	Plastikwasch-nachsp.arm F45	



Kode	Bezeichnung	Preis
100747	Pumpe 0,073 Kw 220/240-50	
110349	Heizkörper 6000w 220/380v	
110361	Heizkoerper 2200w 230v	
120145	E-ventil F2 14lt/n Typ 1 Weg	
120358	Wasserstandregler-mikroschalter	
120501	Thermostat 30/90°Mt 1 Tr/2	
120523	Boiler Sicherheitsthermostat Bc-f	
120525	Bolierthermostat Fc-c95-155-165	
120526	Sicherheitsthermostat 2-polig	
130605	Druckschalter 50-30 1 Niveau	
130625	Druckwaechter 4,5 Mb	
130628	Druckschalter	
160108	Ansaugschlauch D.8x5 F.dosiergeraet	
160121	Schlauch Epdm D. 5 X 9	
160805	Dichtung D.8	
161123	Heizkoerperschutz H42 Snl	
180415	T-nippel Doppel "t"	
191040	Rahmen Des Thermostatsknopfes	
200117	Gummschlauch 7x16	
200122	Schlauch 13x20 Epdm	
200416	Dichtung D. 3/4"	
200715	Zulaufschlauch 2m Rostfr.st.	
200759	Druckschlauch Für Ecorinse Ac-acr	
200815	O-ring F.heizkörper	
200932	Boilerdichtung	
201017	Ansaugschlauch F.nachspülp.lf/fc Bt	
260110	Schraube Te 8x10	
260404	Rostfr.stahlern.muetter D6 Uni 5588	
260512	Rostfr.st.growerschiebe D6	
260701	Schraube 3,5x9,5	
270122	Muetter D.3/4" Für Break Tank	
330352	Boiler Für Break Tank	
330725	Standardwinkel Fuer E-ventil	
331691	Break Tank Fc54-lf	
331726	Winkel Fuer 3 Thermostate	
331913	Winkel	
331961	Dampfschutz F.break Tank	
331965	Halterung	
350774	Winckel	
450102	Schelle Fe Zn 11-17 H=9	
450103	Schlauchs. Fe Zn. 13-20 H=9	
450114	Schlauchs. H=12,2 22-23	
450115	Elastische Schelle D. 8,3/7,8	
450134	Elastische Schelle D.9,3x8,8	
450315	Knebel F.thermostat 90°	
460503	Asbestdichtung 38x27x2 (3/4)	
620209	Einlauffilter	
620788	Glanzmitteldosierer H22060	
630969	Spule S4216 220/50hz	
631208	Kondensator 5mf.450v	

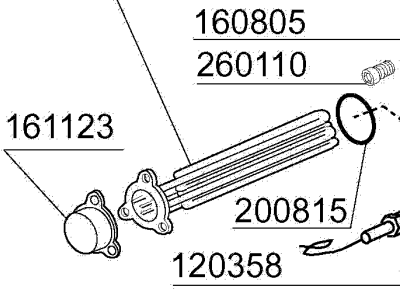


dalla matricola
a partir de la matr.
from serial no.
ab Seriennr.
despues la matr.
.../06/01

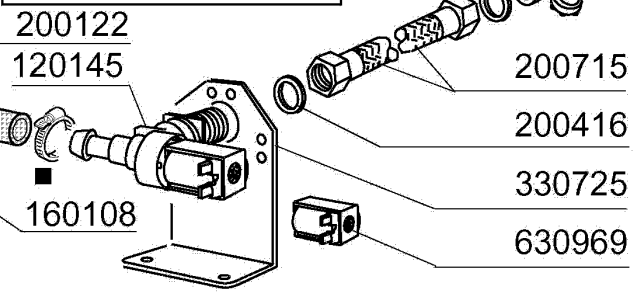
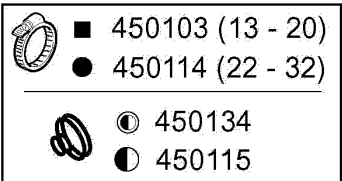
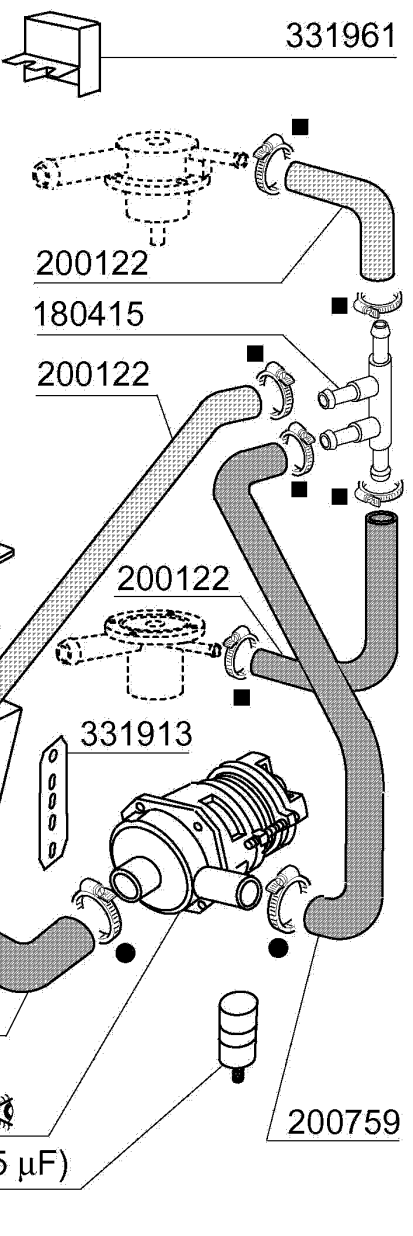
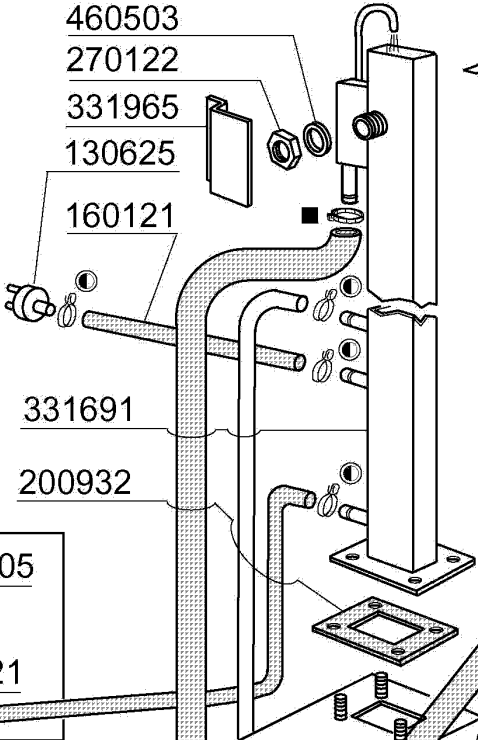
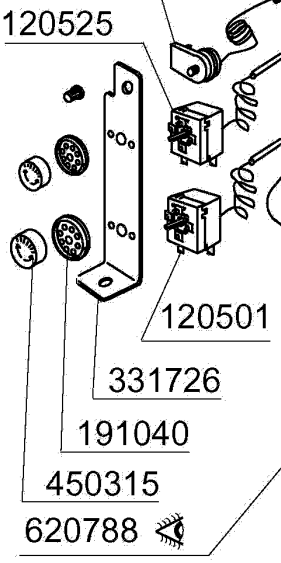


sino alla matricola
jusqu'à la matr.
up to serial no.
bis Seriennr.
hasta la matr.
...../05/01

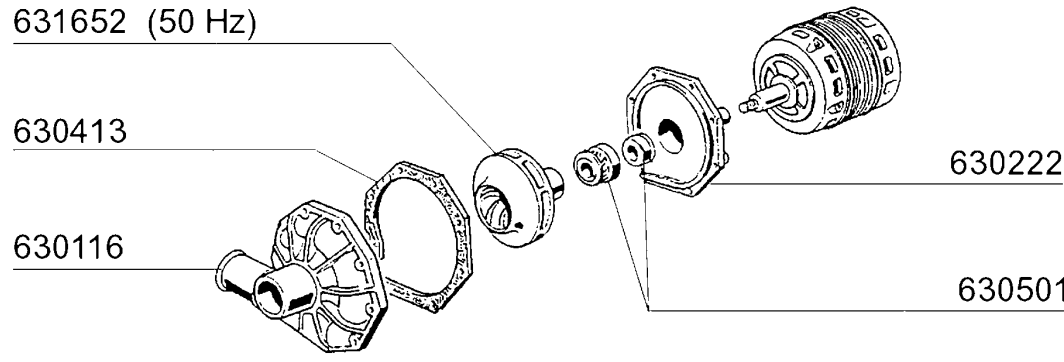
110361 (2.2 kw) LF 320 L BT
110349 (6.0 kw) LF 320 C BT



120523 LF 320 C BT
120526 LF 320 L BT



Kode	Bezeichnung	Preis
100399	Pumpe lb 0,6ps 220v 50hz A115	
100740	Pumpe 0,6hp 220/240v 4247	
100744	Pumpe Hp 0,6 200-220-60hz	
630116	Pumpengehaeuse lb	
630129	Pumpengehäuse 0,5ps 2247	
630222	Pumpenschild Hp 0,4 lb	
630240	Flansch Pumpe 0,5ps 2247	
630413	Pumpendichtung lb	
630419	Dichtung Für 0,5ps Pumpe 2247	
630501	Mech.dichtung Ps 2-3-3,2	
631206	Kondensator 10mf450v 85c	
631652	Pumpenlaufrad lb 0,6ps	
631683	Laufrad	
631684	Impeller For Pump 60 Hz	



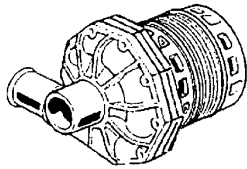
631652 (50 Hz)

630413

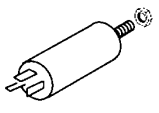
630116

630222

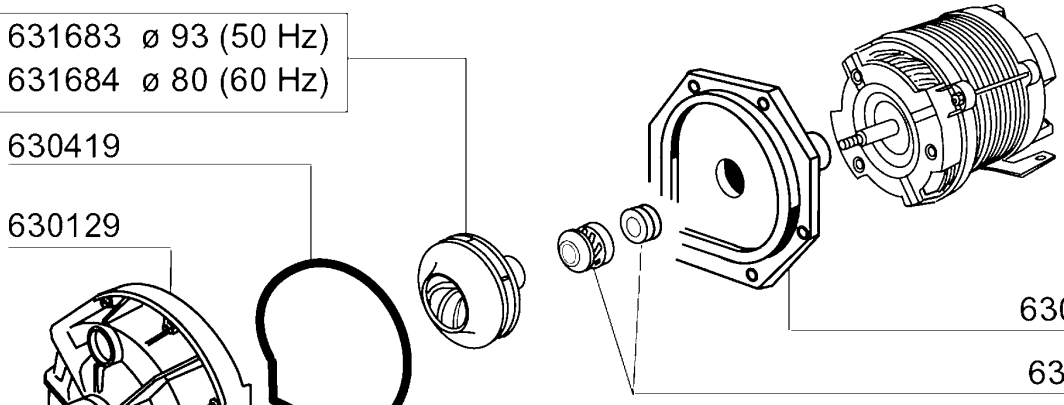
630501



100399
220/240 V
50 Hz HP 0,6
Kw 0,45



631206
(10 µF)



631683 ø 93 (50 Hz)
631684 ø 80 (60 Hz)

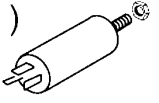
630419

630129

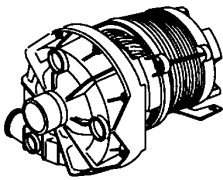
630240

630501

dalla matricola
a partir de la matr.
from serial no.
ab Seriennr.
despues la matr.
4755/04/01

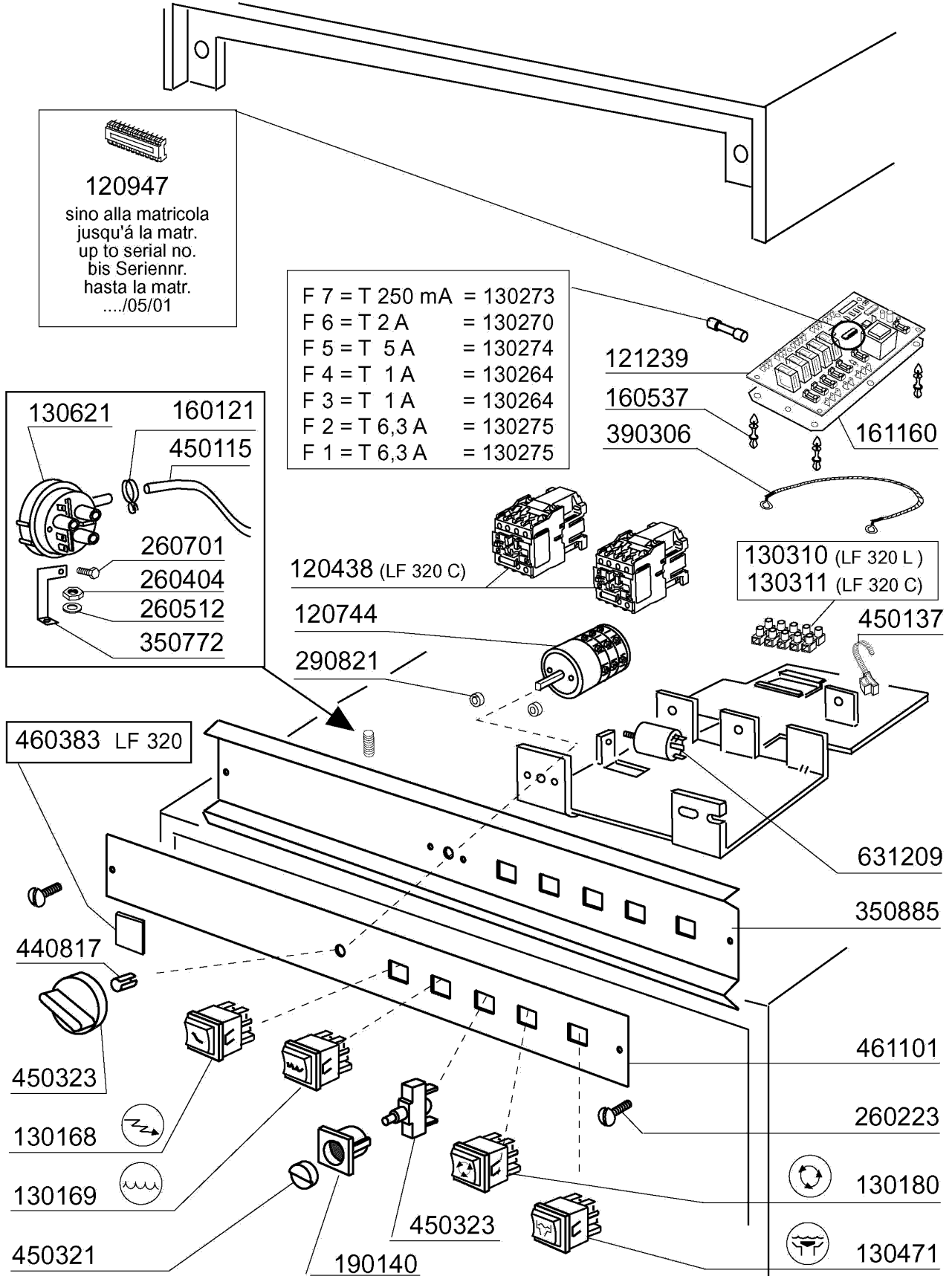


631206
(10 µF)



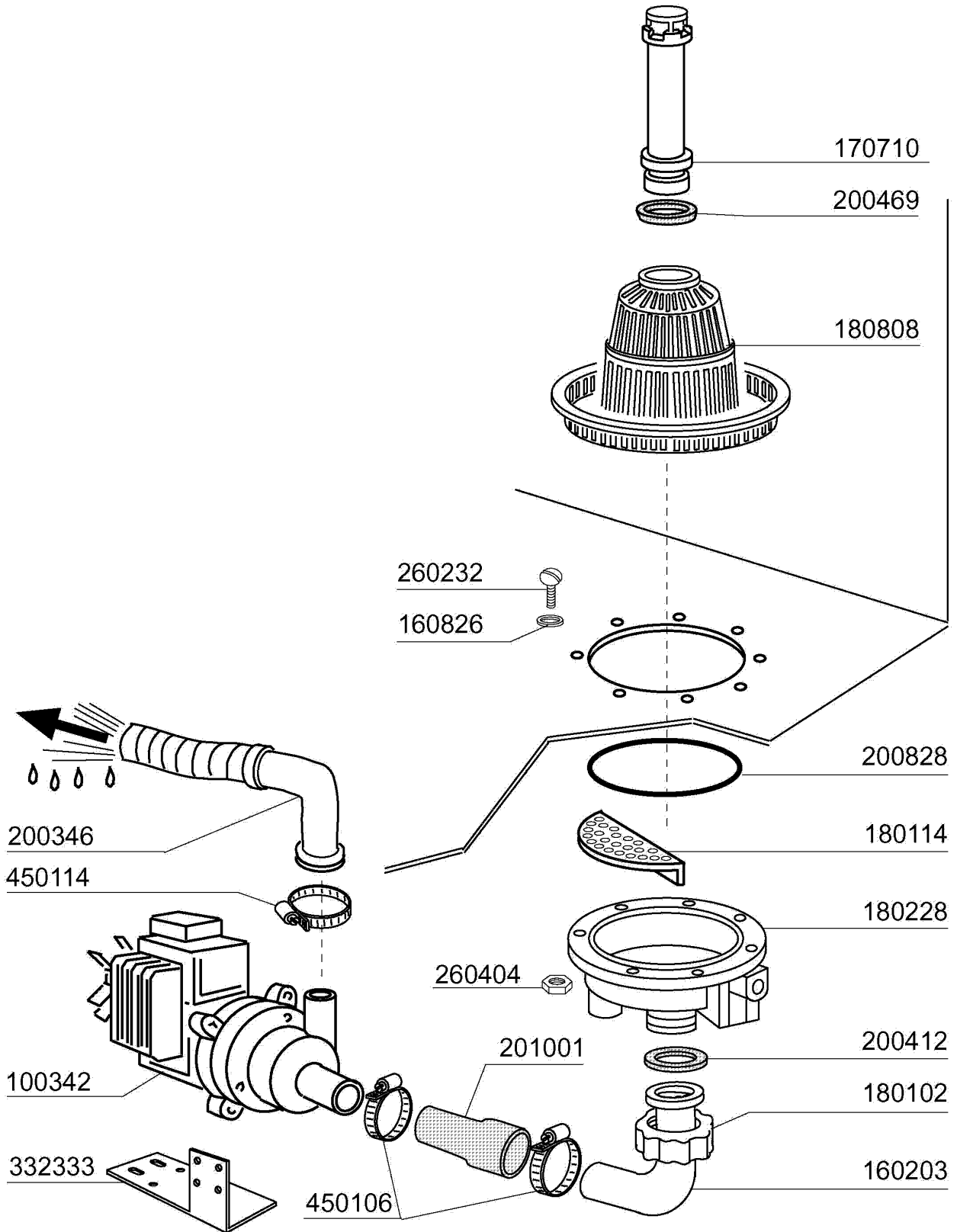
100740 220/240 V 50 Hz HP 0,6 - 4247
100744 220/200 V 60 Hz HP 0,6 - 4247
Kw 0,45

Kode	Bezeichnung	Preis
120438	Schuetz 12a 220v 50hz	
120744	Schalter 4-polig 16a 380v	
120947	Eprom Unicom Bt	
121239	Elktr.zeitschalter Unicom "b.t."	
130168	Lampe: Masch.eingeschaltet/lav-line	
130169	Lampe:masch.betriebsbereit/lav-line	
130180	Grüne Lampe 24v.maschine In Betrieb	
130264	Sicherung 5x20 1a	
130270	Sicherung 5x20 2a	
130273	Schmelzsicherung 5x20 250ma Glass	
130274	Schmelzsicherung 5x20 5a Glass	
130275	Schmelzsicherung 5x20 6,3a Glass	
130310	Klemmleiste 3 Pos.	
130311	Klemmleiste 5 Pos.	
130471	Taste F. Ablaufpumpe	
130621	Niveauregler Bchr 45/22	
160121	Schlauch Epdm D. 5 X 9	
160537	Abstandstück F. Elektr.lochkarte	
161160	Schutz Für El.lochkarte C/f	
190140	Graue Halterung F.drucktaste Br-bc	
260223	Rostfr.st Sonderschraube Tb5x12 304	
260404	Rostfr.stahlern.muetter D6 Uni 5588	
260512	Rostfr.st.growerschiebe D6	
260701	Schraube 3,5x9,5	
290821	Abstandstueck F.schalter	
350772	Winkel	
350885	Support Für "lf"	
390306	Seil	
440817	Federsperring Lscb/ 1853/17/00	
450115	Elastische Schelle D. 8,3/7,8	
450137	Bundverschluss Mit Fuss 31900	
450321	Graue Abdeckung F.drucktaste Br-bc	
450323	Knebel Für Bc-br-c95-c155	
460383	Symbol	
461101	Schalttafel Lf Lav-line	
631209	Entstörfilter	

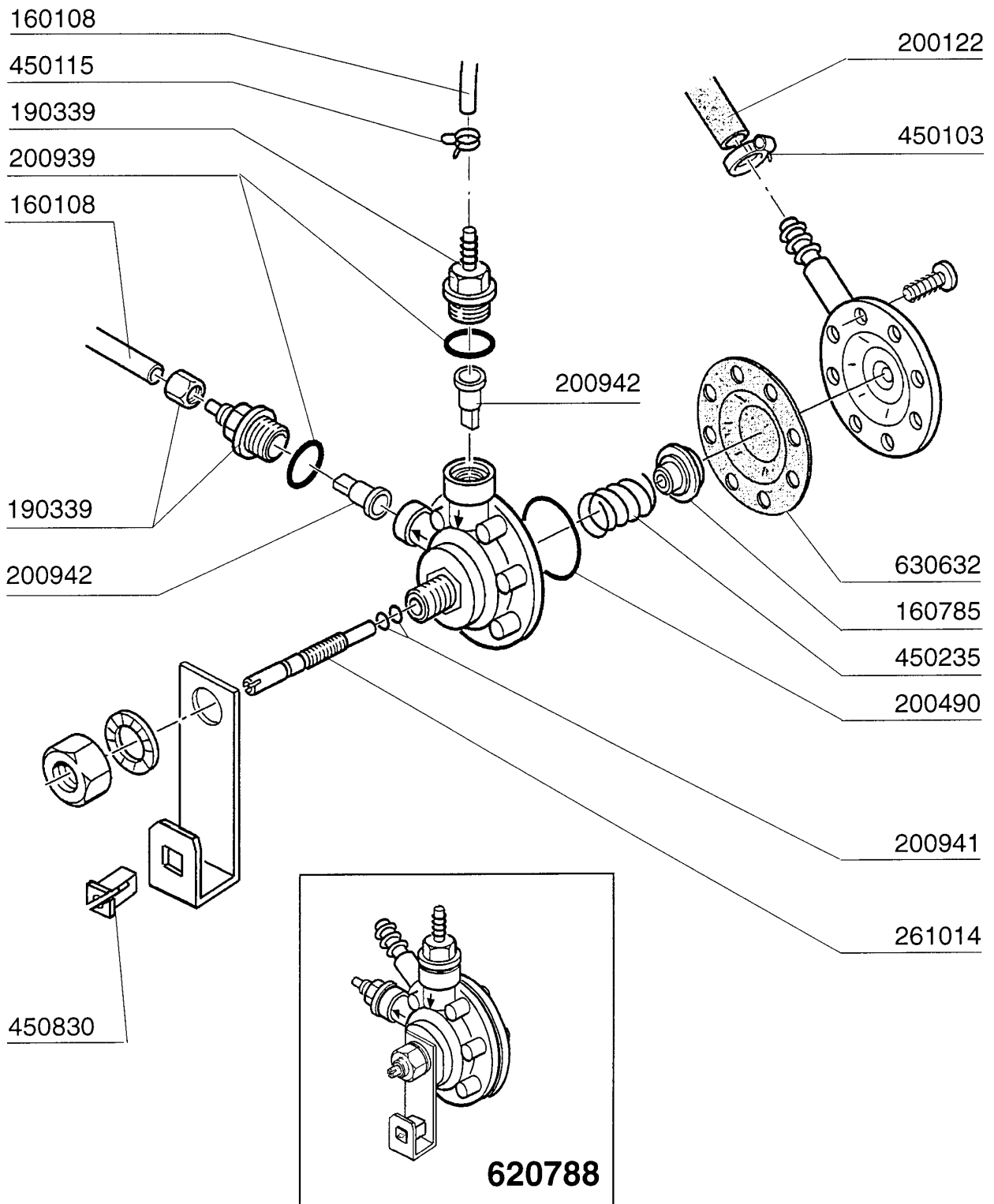


LF320CBT - Seite 8 - Laugenpumpe Legende

Kode	Bezeichnung	Preis
100342	Ablaufpumpe 100w 220v	
160203	Kniestueck 1"1/2 N-s-f-c /ablauf	
160826	Dichtung 14x6,2x2 B41-f2	
170710	Standrohr Ablaufpumpe U.schiffsausf	
180102	Gewinding F.ablaufst.1"1/2 F45-55	
180114	Braun Knopf B23-b27	
180228	Ansaugwanne Ohne Druckwaechter C30	
180808	Filter F2-f45-55-80	
200346	Ablaufschlauch Glaeserspueler	
200412	Dichtung Ablauf1 1/2" 45x33x3	
200469	Standrohrdichtung 45x35,5x7	
200828	O-ring 183,75x190,81x3,53	
201001	Verbindungsschlauch Für Laugenpumpe	
260232	Rostfr.st Tb Schraube 6x25 B15-6-8	
260404	Rostfr.stahlerm.muetter D6 Uni 5588	
332333	Halterung F.laugenpumpe	
450106	Schlauchsch. H=12,2 32-44	
450114	Schlauchsch. H=12,2 22-23	

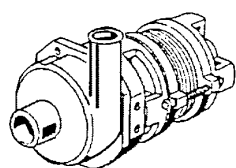


Kode	Bezeichnung	Preis
160108	Ansaugschlauch D.8x5 F.dosiergeraet	
160785	Führung Für Feder Glanzmtldosier	
190339	Anschluss Für Glanzmitteldosierer	
200122	Schlauch 13x20 Epdm	
200490	Schutzdichtung Antrieb	
200939	Dichtung Or	
200941	Dichtung Or	
200942	Saugventil Glanzmitteldosierg. Hvd	
261014	Schraube	
450103	Schlauchschr. Fe Zn. 13-20 H=9	
450115	Elastische Schelle D. 8,3/7,8	
450235	Feder Glanzmtldosier	
450830	Schraube	
620788	Glanzmitteldosierer H22060	
630632	Membrane Glanzmitteldosierer Hvd	



**LF320CBT - Seite 10 - Drucksteigerungspumpe
Legende**

Kode	Bezeichnung	Preis
100747	Pumpe 0,073 Kw 220/240-50	
630131	Pumpengehaeuse Fir T.4208	
630242	Pumpenflansch Fir T.4208	
630416	Pumpengehäuse-or 0,12/0,3 Tp2212-	
630514	Mech.dichtung Fi Ps 0,10-0,25-0,3	
631640	Lauftrad D.72 F.2212 0,12ps 50hz	

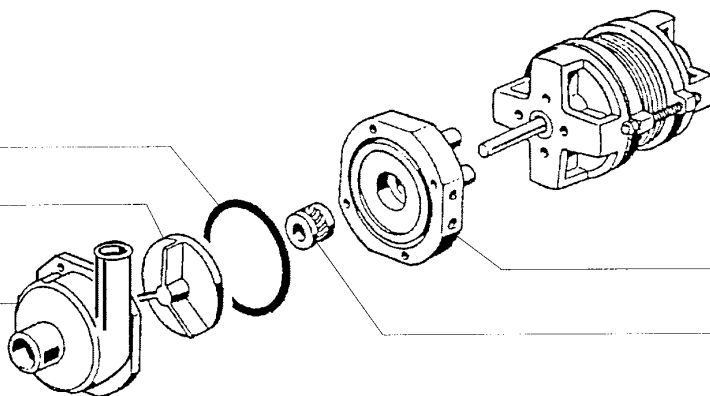


100747 (220/240 V 50 Hz)
Kw 0,073

630416

631640 (50 Hz)

630131



630242

630514

**LF320CBT - Seite 11 - Spülmittelpumpe
Legende**

Kode	Bezeichnung	Preis
180719	Ansaugrohr Für Waschmitteldosierer	
200467	Dutr. Dichtung F.lufffalle	
200607	Schlauch Des Waschmitteldosierpumpe	
251213	Nippel Inox-stahl F.dosiergeraet	
260408	Mutter D.12	
620242	Waschmitteldosierer	

