

ПКА6-13П.9870.000РС

Пароконвектомат

ПКА 6-1/3П

Крыша  
100000010562

Панель управления  
ПКА6-13П.9870.001РС  
100000010561

Отбойник  
100000010554

Шайба  
120001001956

Кронштейн верхний  
100000002724

Вставка  
120000003861

Стенка задняя в сборе  
100000009028

Монтаж электрооборудования  
ПКА6-13П.9870.003РС

Штырь  
120001008013

Держатель gastronormов  
600001009235

Гайка М5 нажимная  
высокая DIN 466 А1  
120000070075

Дверь  
ПКА6-13П.9870.002РС  
100000009027

Пружина  
120000025193

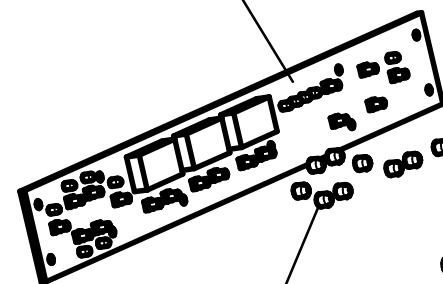
Опора  
100000003991

Подложка  
100000003860

Кронштейн нижний  
100000002725

ПКА6-13П.9870.001РС  
Пароконвектомат  
ПКА 6-1/3П

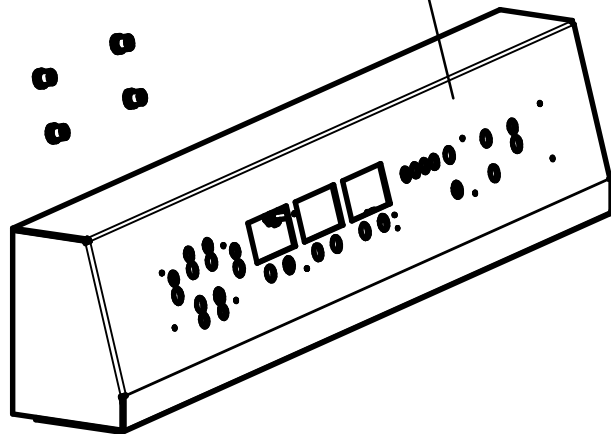
Плата панели управления \*



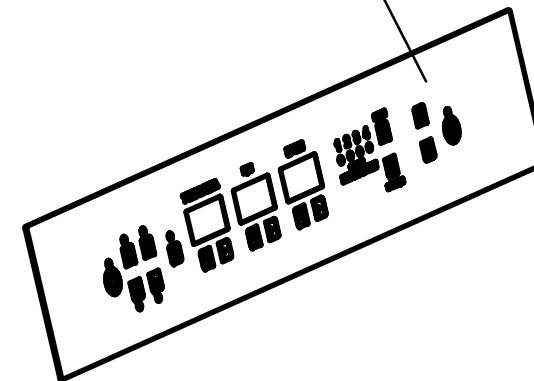
Колпачок  
120000020446

Стойка для печатных  
плат ф 7-4x10  
120000025879

Панель  
100000009627



Клавиатура "Абат-31-01"  
120000060817

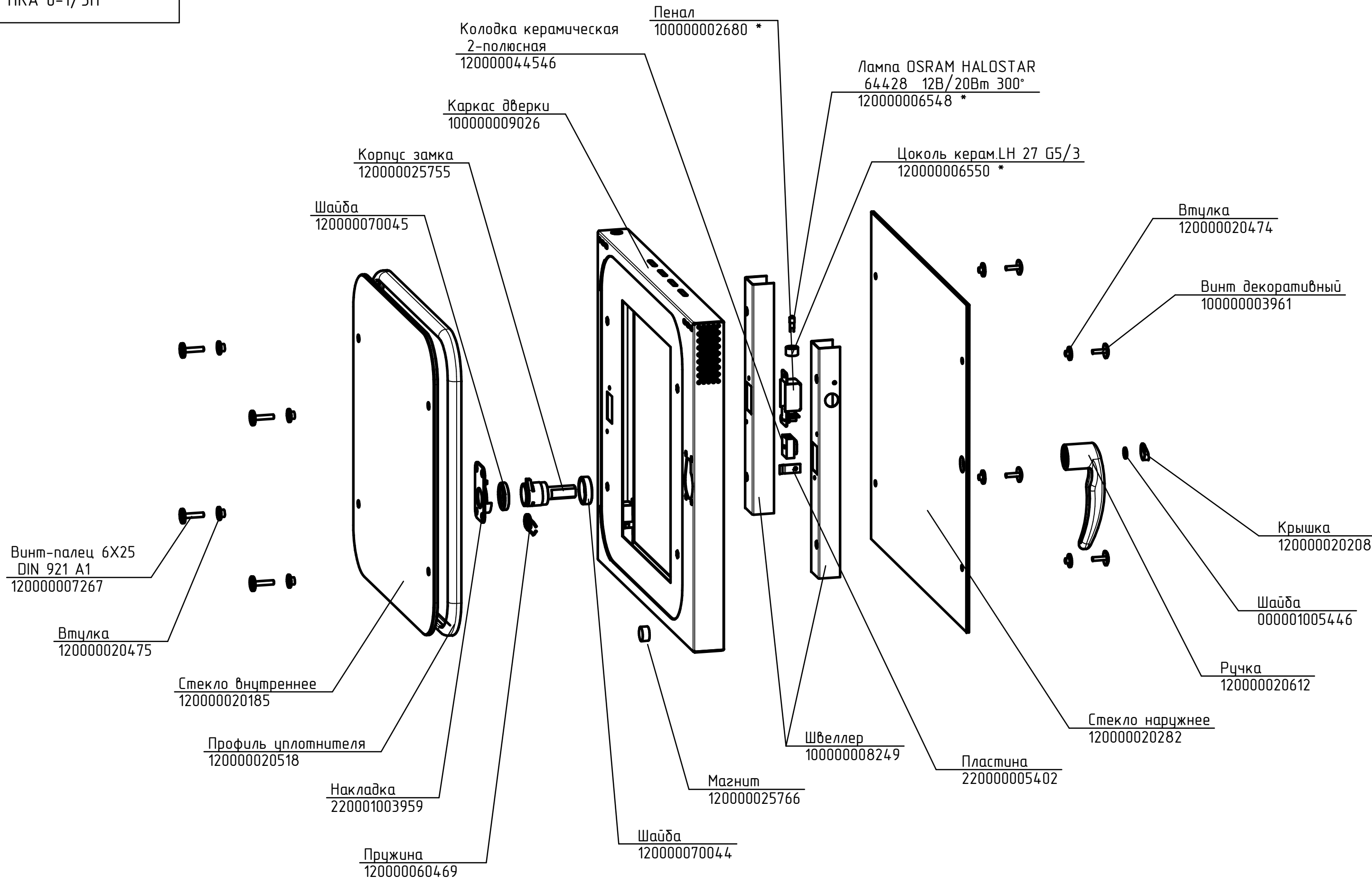


\* Примечание: Плата панели управления входит в состав "Контроллер 38 ПКА-01 (на ПКА 6-1/2П (1/3П) шлейф 800мм)" 120000046180. Смотреть ПКА6-13П.9870.004РС

ПКА6-13П.9870.002РС

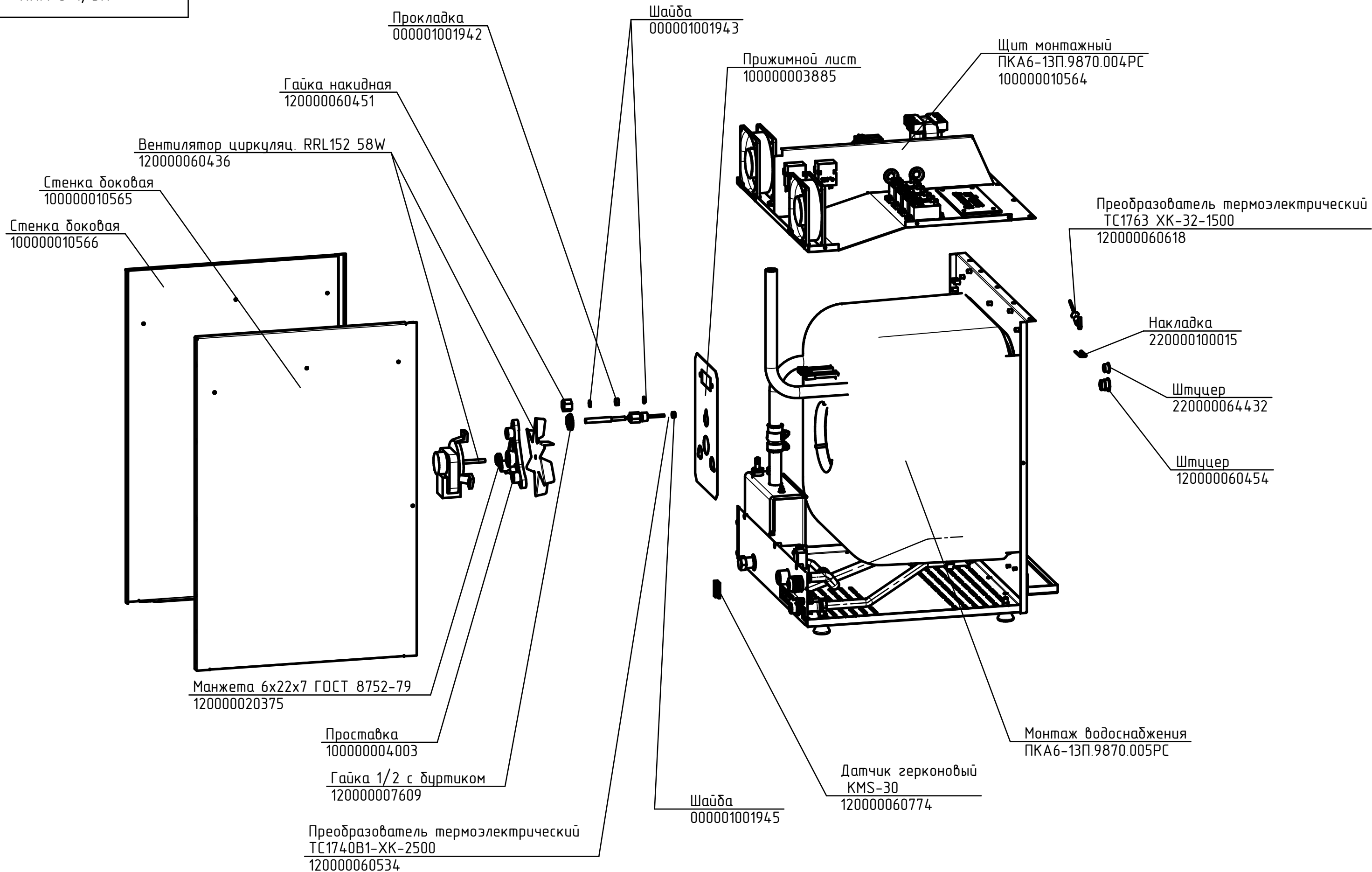
Пароконвектомат

ПКА 6-1/3П

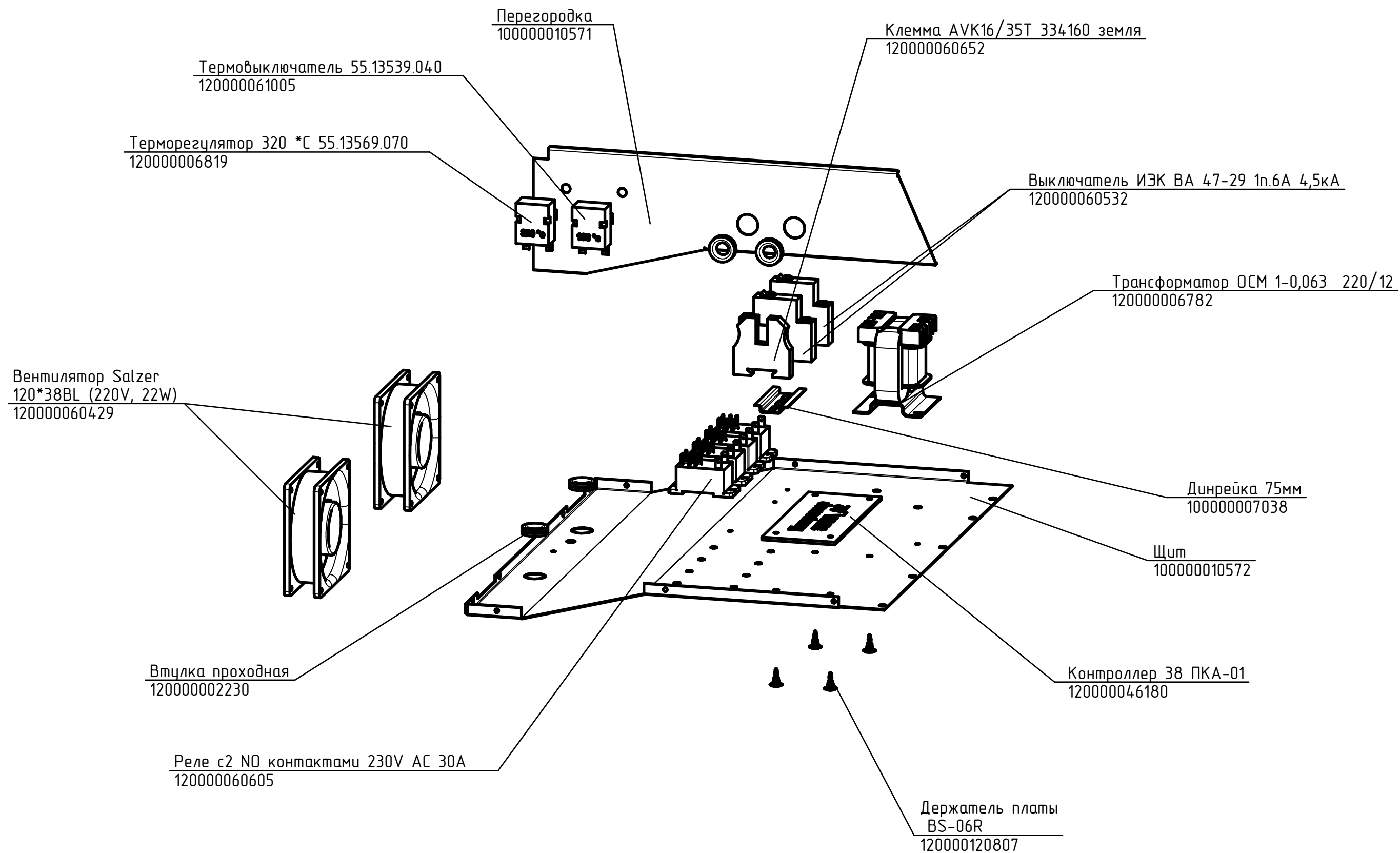


\* Примечание: Лампа и цоколь входят в состав пенала 100000002680.

ПКА6-13П.9870.003РС  
Пароконвектомат  
ПКА 6-1/3П



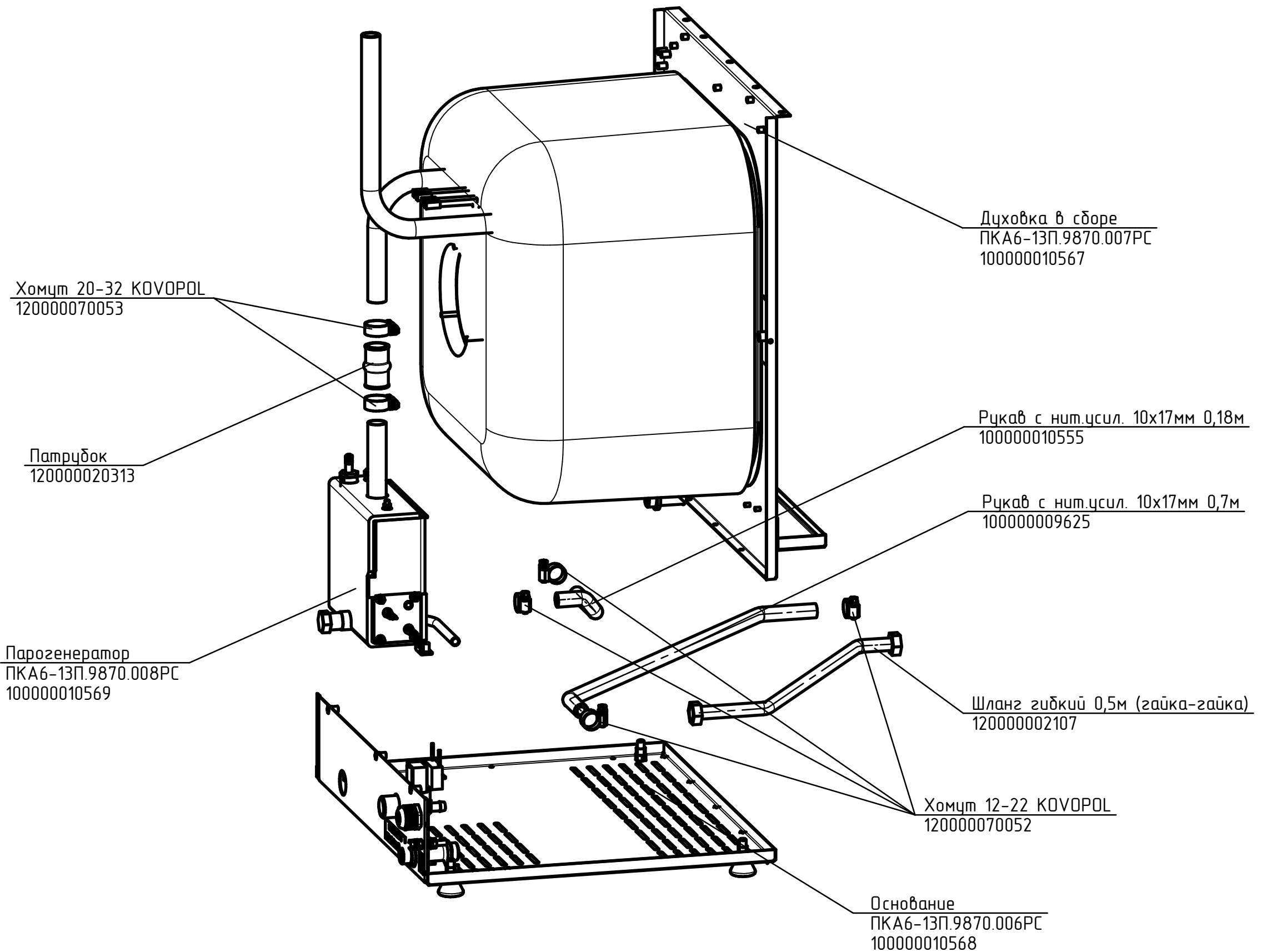
ПКА6-13П.9870.004РС  
Пароконвектомат  
ПКА 6-1/3П



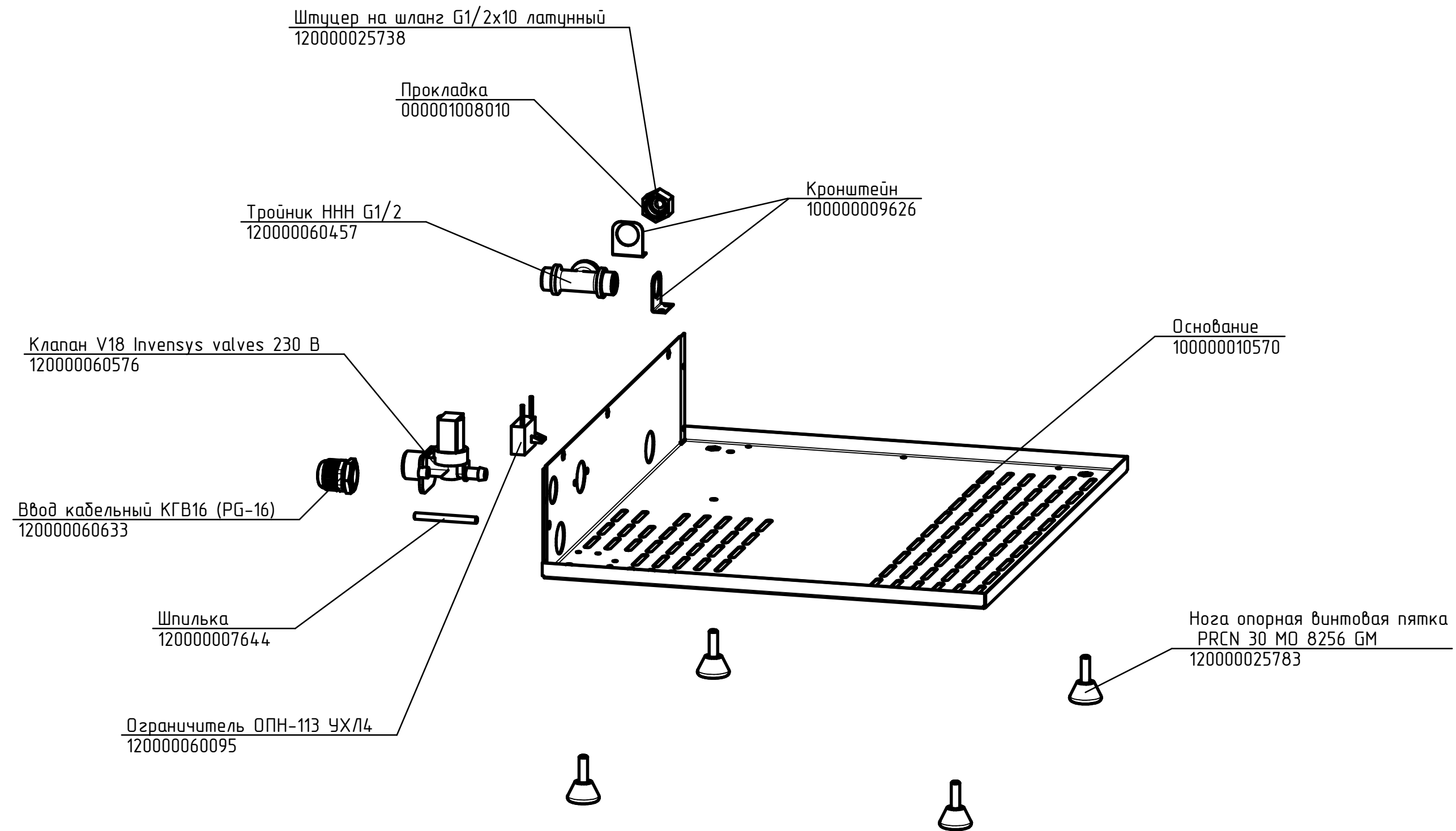
ПКА6-13П.9870.005РС

Пароконвектомат

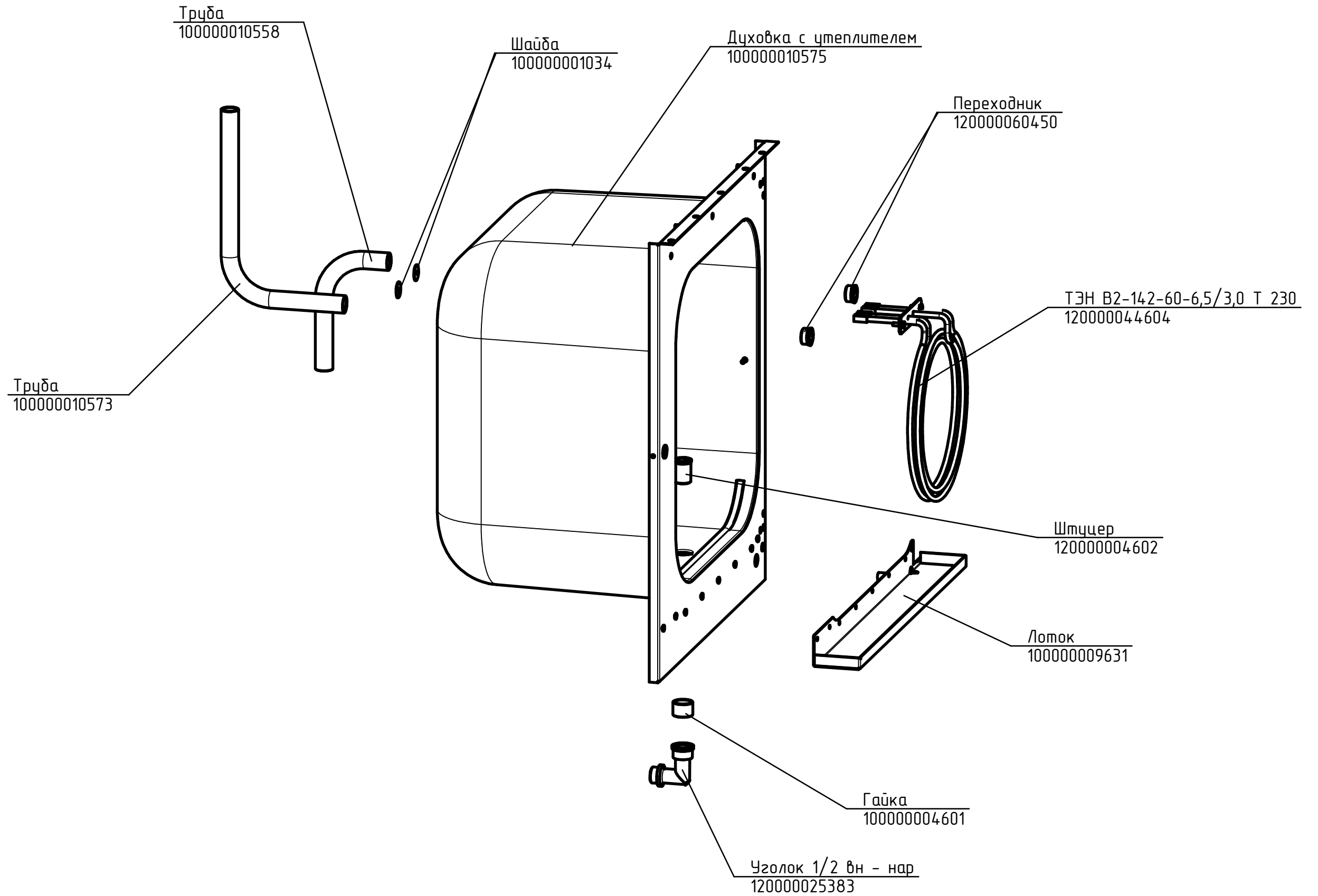
ПКА 6-1/3П



ПКА6-13П.9870.006РС  
Пароконвектомат  
ПКА 6-1/3П



ПКА6-13П.9870.007РС  
Пароконвектомат  
ПКА 6-1/3П



ПКА6-13П.9870.008РС  
Пароконвектомат  
ПКА 6-1/3П

