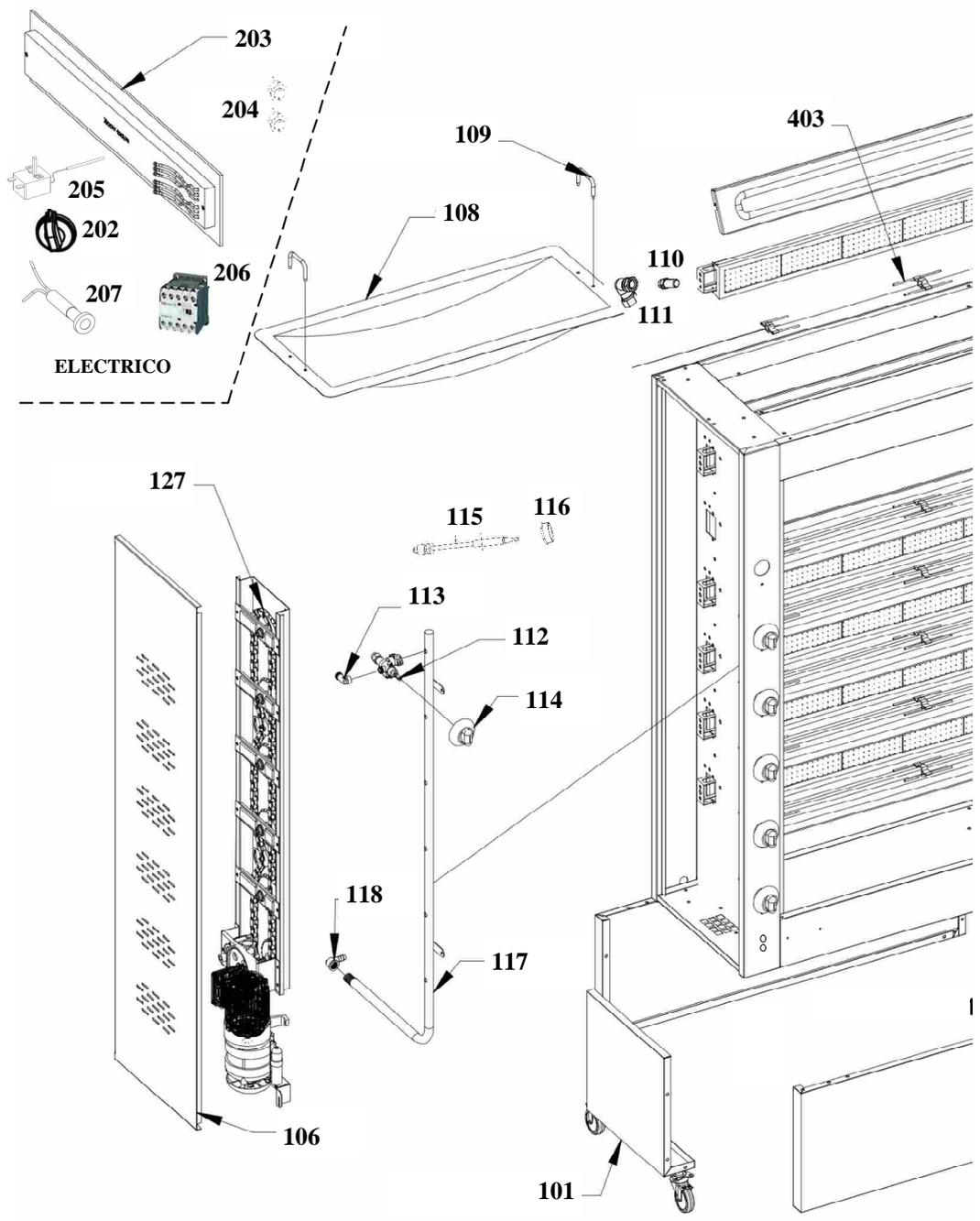
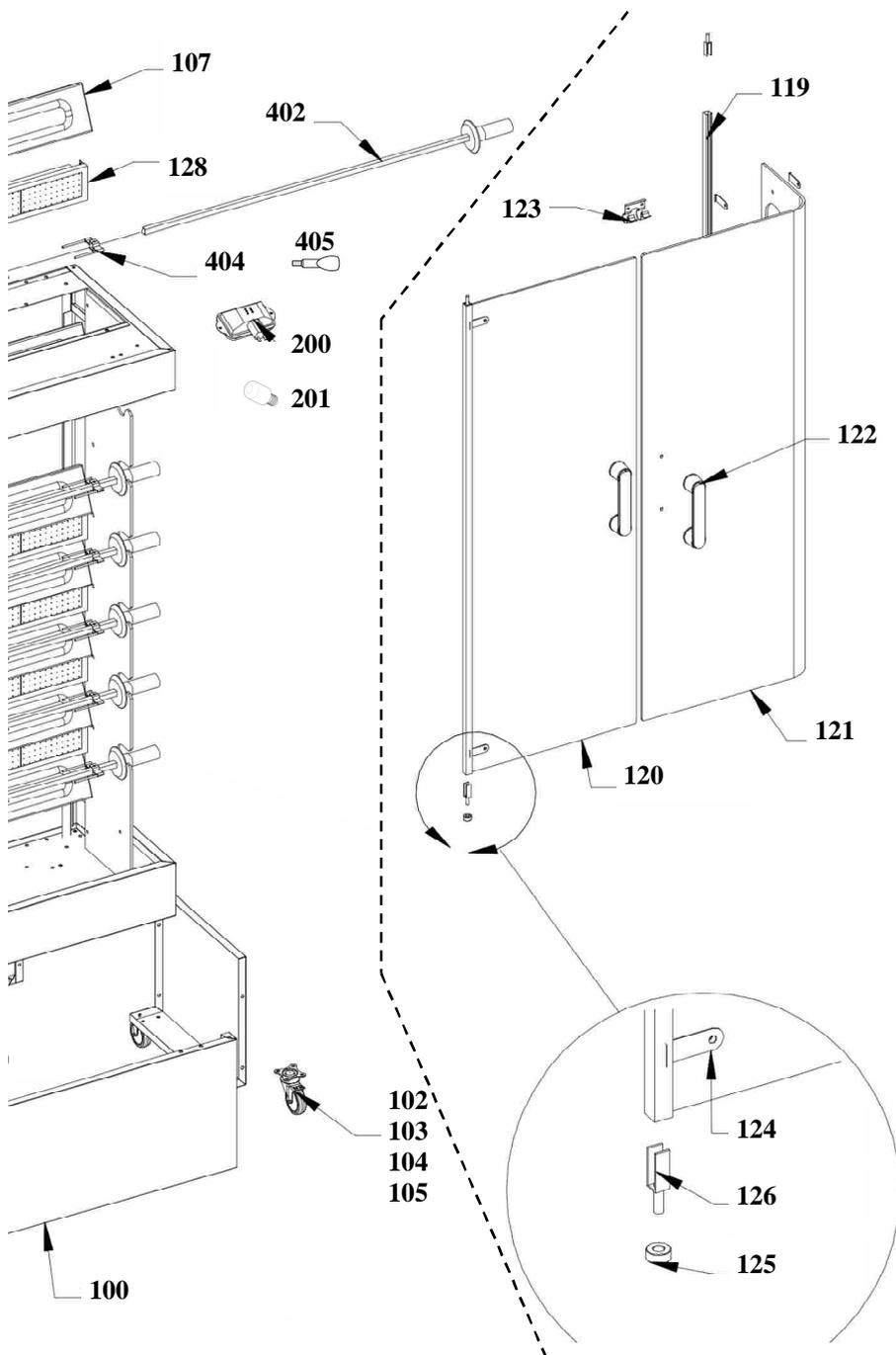


DESPIECE GENERAL
GENERAL BREAKDOWN VIEW
DÉCOUPAGE GÉNÉRAL





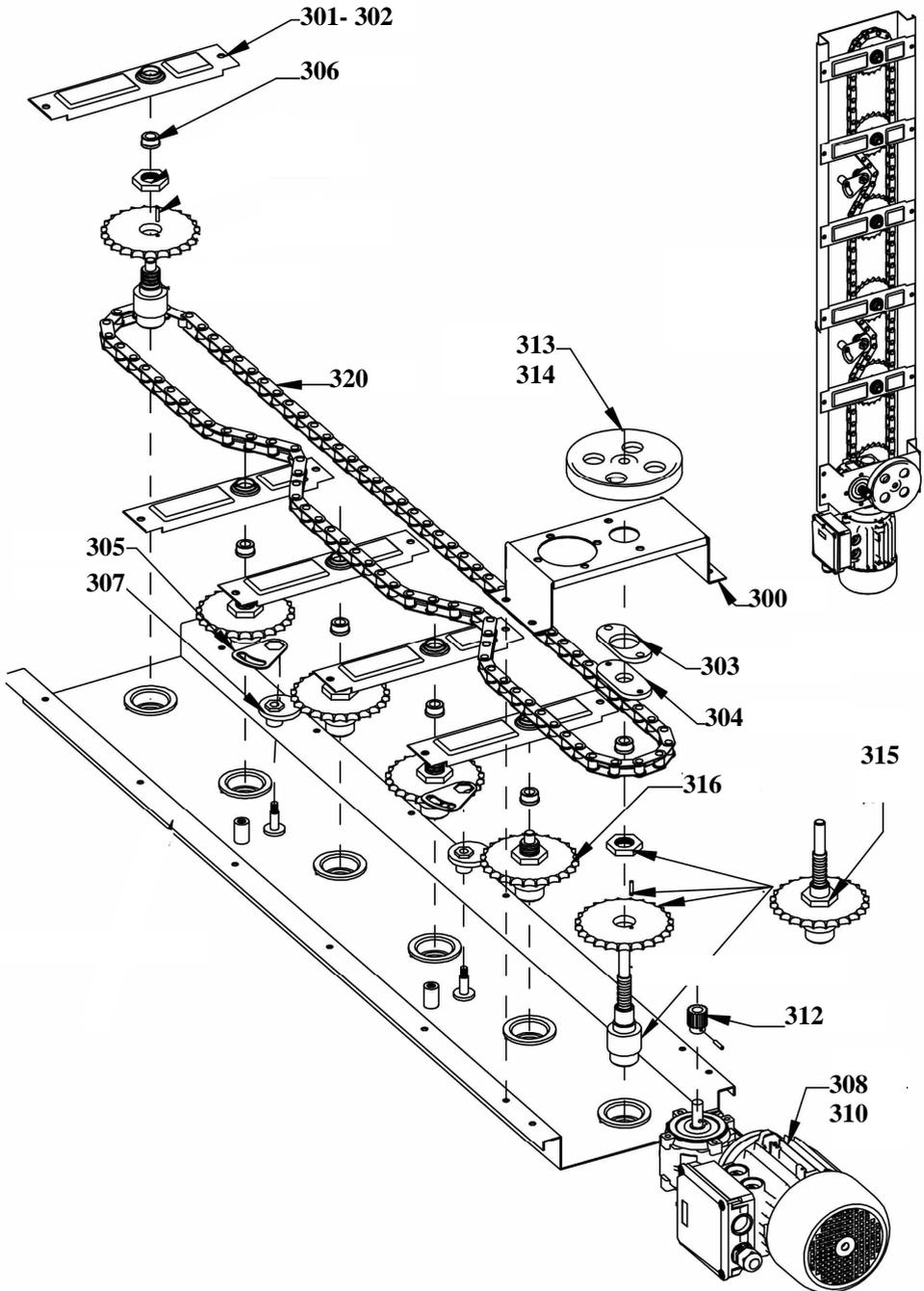
POS.	CODIGO	DENOMINACIÓN	ESPADAS									
			1	2	3	4	6	6+6	8	8+8	11	15
100	72230134	Frontal peana								X		X
	72030054						X			X		
	7163P019								X			
	7123P019					X						
101	537503	Lateral peana										X
	535503									X		
	72230144								X			
	72030064						X					
	7163P029								X			
	7123P029					X						
102	6052	Rueda d=125 con freno					X		X			
103	6051	Rueda d=125 sin freno					X		X			
104	C6260021	Rueda d=80 sin freno				X		X		X	X	
105	C6260059	Rueda d=80 con freno				X		X		X	X	
106	535540	Tapa lateral										X
	537540									X		
	534040							X	X			
	533040					X	X					
	532040				X							
	531540			X								
	531040			X								
	530540			X								
107	534064	Chapa entrequemadores	X	X	X	X	X	X	X	X	X	
108	537549	Bandeja									X	X
	70240189		X	X	X	X	X	X	X	X		
109	70231892	Asa bandeja	X	X	X	X	X	X	X	X	X	X
110	C5812029	Inyector 1,2 G30/G31, 28/30 mb	X	X	X	X	X	X	X	X	X	X
	C5812279	Inyector 1,9 G20, 20 mb	X	X	X	X	X	X	X	X	X	X
	C5812649	Inyector 1,1 G30/G31, 50 mb	X	X	X	X	X	X	X	X	X	X
111	3164	Codo porta inyector	X	X	X	X	X	X	X	X	X	X
112	3780	Válvula 20s m-8	X	X	X	X	X	X	X	X	X	X
113	3810	Codo válvula m-16/125	X	X	X	X	X	X	X	X	X	X
114	340173PM	Mando gris gas	X	X	X	X	X	X	X	X	X	X
	340273PM	Mando rojo gas	X	X	X	X	X	X	X	X	X	X
	340373PM	Mando amarillo gas	X	X	X	X	X	X	X	X	X	X
115	C5811039	Termopar	X	X	X	X	X	X	X	X	X	X
116	C5811029	Tuerca termopar	X	X	X	X	X	X	X	X	X	X

POS.	CODIGO	DENOMINACIÓN	ESPADAS									
			1	2	3	4	6	6+6	8	8+8	11	15
120	71690099	Puerta izquierda de vidrio							X	X		X
	71290099						X	X			X	
	70890099					X						
	70690099				X							
	70490209			X								
	70290469		X									
121	71690099	Puerta derecha de vidrio										X
	71290099									X		
	534055P								X	X		
	533055P						X	X				
	532055P					X						
	531555P			X								
	531055P		X									
530555P	X											
122	70491019	Tirador puerta	X	X	X	X	X	X	X	X	X	X
123	70260478	Muelle seguridad puertas	X	X	X	X	X	X	X	X	X	X
124	70240179	Angulo soporte vidrio	X	X	X	X	X	X	X	X	X	X
125	70230363	Dolla separación vidrio	X	X	X	X	X	X	X	X	X	X
126	7023H003	Pivote puerta	X	X	X	X	X	X	X	X	X	X
127	537520M	Conjunto transmisión										X
	535520M									X		
	534020M								X	X		
	533020M						X	X				
	532020M					X						
	531520M			X								
	531020M		X									
530520M	X											
128	534030P	Conjunto quemador gas	X	X	X	X	X	X	X	X	X	X

POS.	CODIGO	DENOMINACIÓN	ESPADAS										
			1	2	3	4	6	6+6	8	8+8	11	15	
200	C5125419	Conjuto portalamparas rectangular	X	X	X	X	X	X	X	X	X	X	X
201	C5125409	Bombilla 25W 230V 300°C	X	X	X	X	X	X	X	X	X	X	X
202	348173PM	Mando gris eléctrico	X	X	X	X	X	X	X	X	X	X	X
	348273PM	Mando rojo eléctrico	X	X	X	X	X	X	X	X	X	X	X
	348373PM	Mando amarillo eléctrico	X	X	X	X	X	X	X	X	X	X	X
203	97032038	Conjunto quemador electrico	X	X	X	X	X	X	X	X			
204	C5120729	Interruptor redondo	X	X	X	X	X	X	X	X	X	X	
205	C5322489	Sismostato electrico	X	X	X	X	X	X	X	X	X	X	
206	C5123388	Contacto electrico	X	X	X	X	X	X	X	X	X	X	
207	C5120219	Piloto funcionamiento	X	X	X	X	X	X	X	X	X	X	

POS.	CODIGO	DENOMINACIÓN	ESPADAS										
			1	2	3	4	6	6+6	8	8+8	11	15	
400	702M0079	Paquete condimento 1.5 kg	X	X	X	X	X	X	X	X	X	X	X
401	702M0309	Espada completa con pinchos	X	X	X	X	X	X	X	X	X	X	X
402	70290029	Espada sin pinchos	X	X	X	X	X	X	X	X	X	X	X
403	7024D001	Pincho doble	X	X	X	X	X	X	X	X	X	X	X
404	7024S001	Pincho sencillo	X	X	X	X	X	X	X	X	X	X	X
405	702R1949	Tornillo de pincho senzillo	X	X	X	X	X	X	X	X	X	X	X
406	34650000	Espada de jaula completa	X	X	X	X	X	X	X	X	X	X	X
407	70260498	Gancho sacar espada	X	X	X	X	X	X	X	X	X	X	X

DESPIECE GENERAL
GENERALLY QUARTERING
DÉCOUPAGE GÉNÉRAL



POS	CODIGO	DENOMINACIÓN	ESPADAS											
			1	2	3	4	6	6+6	8	8+8	11	15		
300	531076	Soporte eje 1ª espada 210	X	X	X	X	X	X	X	X	X	X	X	X
301	70430183	Soporte eje 2ª espada 210	X	X	X	X	X	X	X	X	X	X	X	
302	537576	Soporte eje 2ª espada 1575											X	X
303	531097	Soporte motor aluminio	X	X	X	X	X	X	X	X	X	X	X	X
304	532097	Soporte motor aluminio roscado	X	X	X	X	X	X	X	X	X	X	X	X
305	70440689	Seguro tensor 210		X	X	X	X	X	X	X	X	X	X	X
306	70460269	Casquillo porosoil		X	X	X	X	X	X	X	X	X	X	X
307	70490179	Tensor cadena 210		X	X	X	X	X	X	X	X	X	X	X
308	534027P	Motor reductor 220v II 50hz		X	X	X	X	X	X	X	X	X	X	X
310	C5020039	Motor red. individual 4rpm 220v	X											
311	7023T019	Omega reductor	X											
312	70430453	Piñón helicoidal z-16		X	X	X	X	X	X	X	X	X	X	X
313	7049L009	Piñón helicoidal 210		X	X	X	X	X	X	X	X			
314	70430653	Piñón helicoidal metálico											X	X
315	704M0159	Conjunto piñón 1ª espada		X	X	X	X	X	X	X	X	X	X	X
316	704M0169	Conjunto piñón 2ª espada		X	X	X	X	X	X	X	X	X	X	X
317	704Q0672	Cazoleta 1ª espada	X											
318	704Q0722	Tuerca porta cojinete 210		X	X	X	X	X	X	X	X	X	X	X
319	C6060139	Bolas de acero D=3,5		X	X	X	X	X	X	X	X	X	X	X
320	C6160049	Cadena 1/2" (mts)		0,6	1	1,4	2,4		2,9			2,7	3	
321	C6160079	Eslabón individual 1/2"		X	X	X	X	X	X	X	X	X	X	X
322	C6161099	Unión cadena 1/2"		X	X	X	X	X	X	X	X	X	X	X

ATENCIÓN

Los recambios necesarios serán determinados por personal técnico.

ATTENTION

The necessary spare parts will be determined by technical personnel.

ADVERTISEMENT

Les pièces de rechange nécessaires seront déterminées par personnel technique.