

**DESMON**

Stabilimento: 83051 Nusco (AV) Zona Ind.le  
Sede Legale: Montemiletto (AV) Via F. Di Benedetto  
Tel.: 0827/607318/19/44  
Fax: 0827/607009

VIETATA LA RIPRODUZIONE O COMUNICAZIONE A TERZI  
DI QUESTO DISEGNO SENZA AUTORIZZAZIONE SCRITTA

DENOMINAZIONE :

ESPLOSO TAVOLO BLM2A

CODICE DIS.

MATERIALE:

DIMENSIONE:

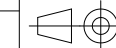
TOLLERANZE FORMA E POSIZIONE SECONDO UNI 722673 (+/-0,2)

DISEGNATORE CAD :  
FASAND MICHELE

DATA DI REALIZZAZIONE :  
13/03/2009

CONTROLLATO:  
FASAND GIUSEPPE

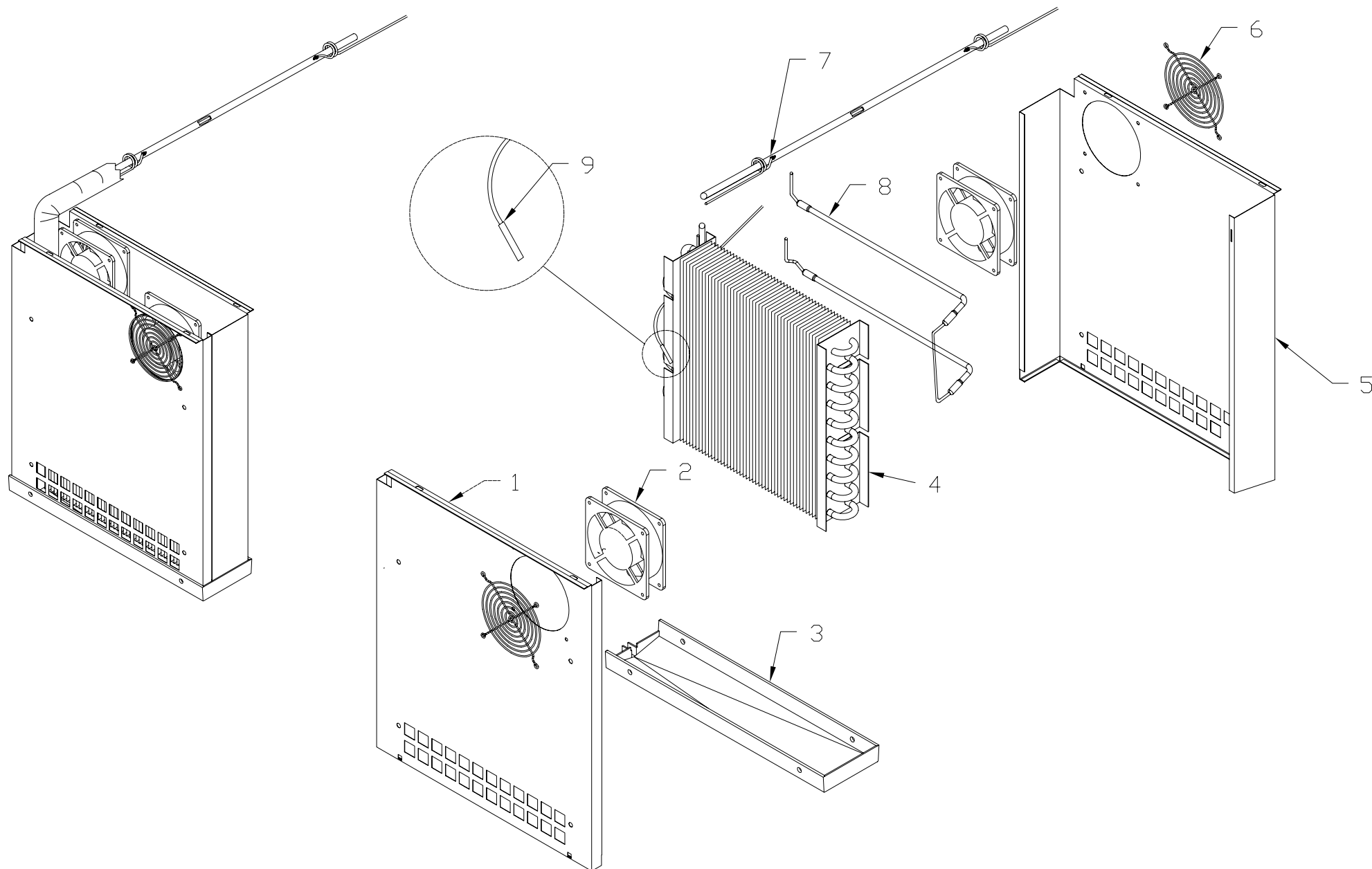
SPIGOLI E SMUSSI  
NON QUOTATI  
SM. I X 45°  
U.M. mm  
SCALA 1:15



REV.N° : 0

DATA:

Descrizione modifica:




  
 Stabilimento: 83051 Nusco (AV) Zona Ind.le
   
 Sede Legale: Montemitello (AV) Via F. Di Benedetto
   
 Tel.: 0827/607318/19/44
   
 Fax: 0827/607009
   
 VIETATA LA RIPRODUZIONE O COMUNICAZIONE A TERZI
   
 DI QUESTO DISEGNO SENZA AUTORIZZAZIONE SCRITTA

DENOMINAZIONE :  
 ESPLOSO UNITA'EVAPORANTE BLM2A

TOLLERANZE DI FORMA E POSIZIONE SECONDO UNI 72673(+/-0.2)

CODICE DIS.

MATERIALE:

DIMENSIONE:

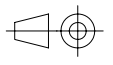
DISEGNATORE CAD :  
 FASANO MICHELE

DATA DI REALIZZAZIONE :  
 13/03/2009

CONTROLLATO:  
 FASANO GIUSEPPE

SPIGOLI E SMUSSI  
 NON QUOTATI  
 SM. I X 45°

U.M. mm    SCALA 1:15



REV.N° 0    DATA:

Descrizione modifica: