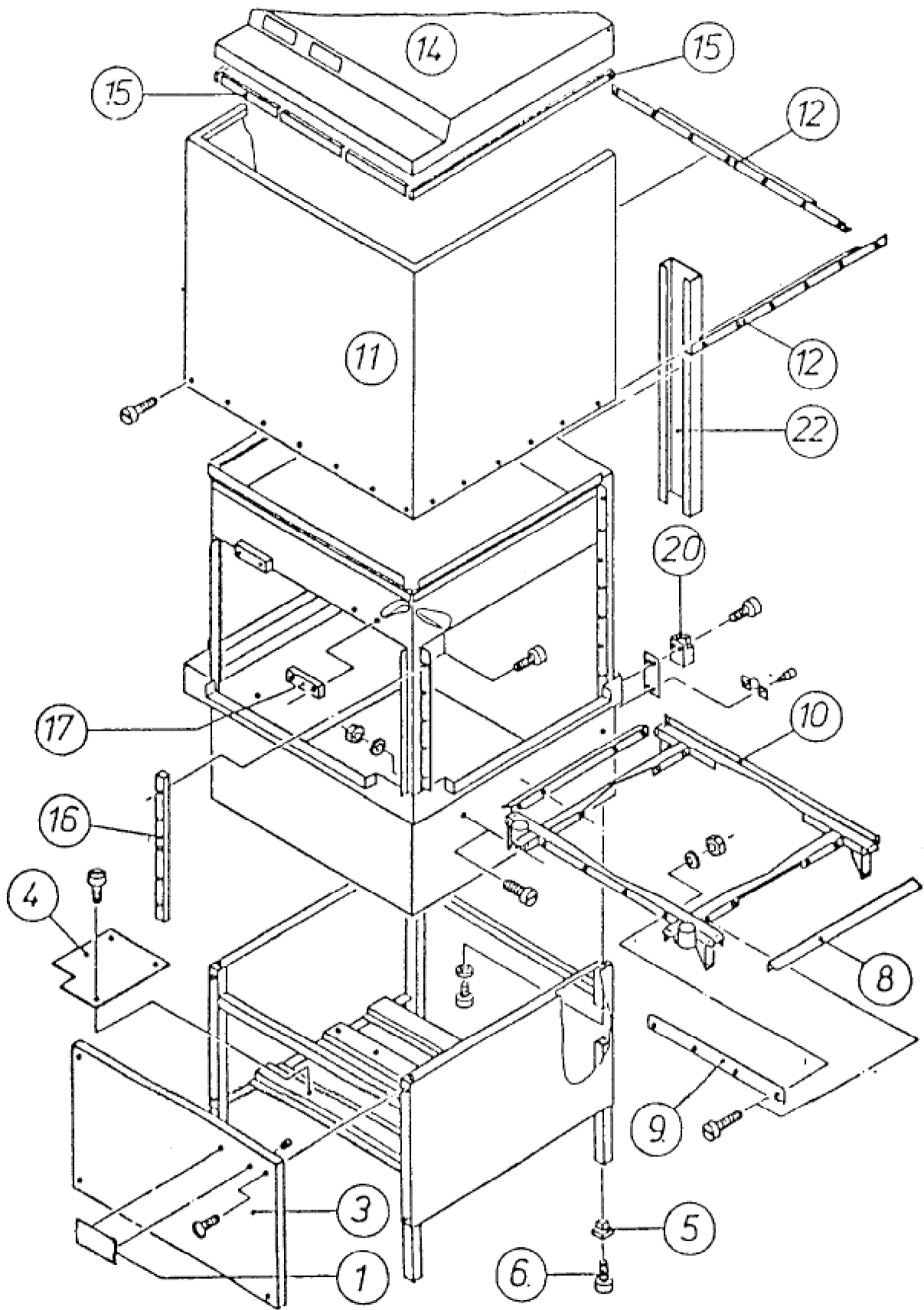
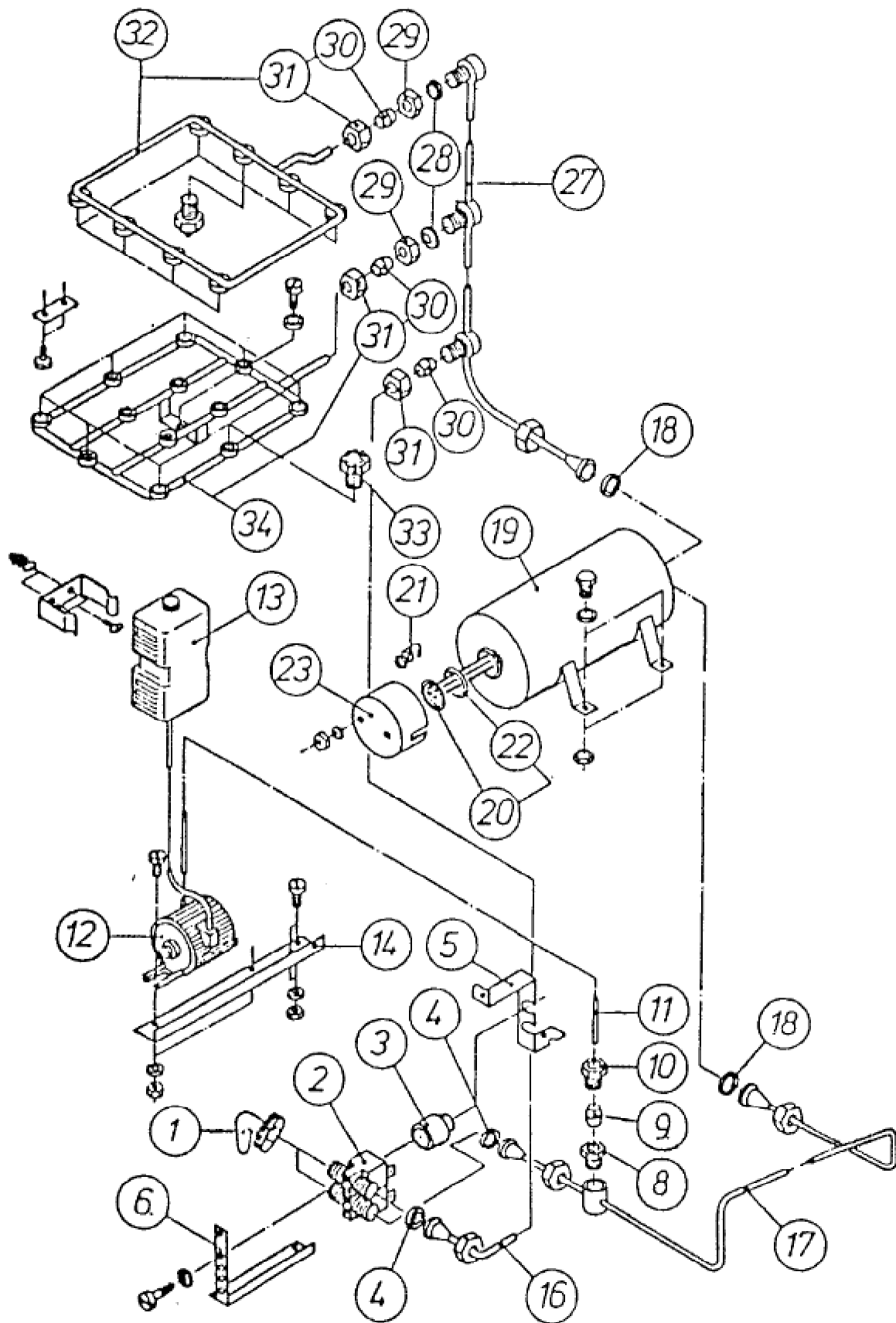


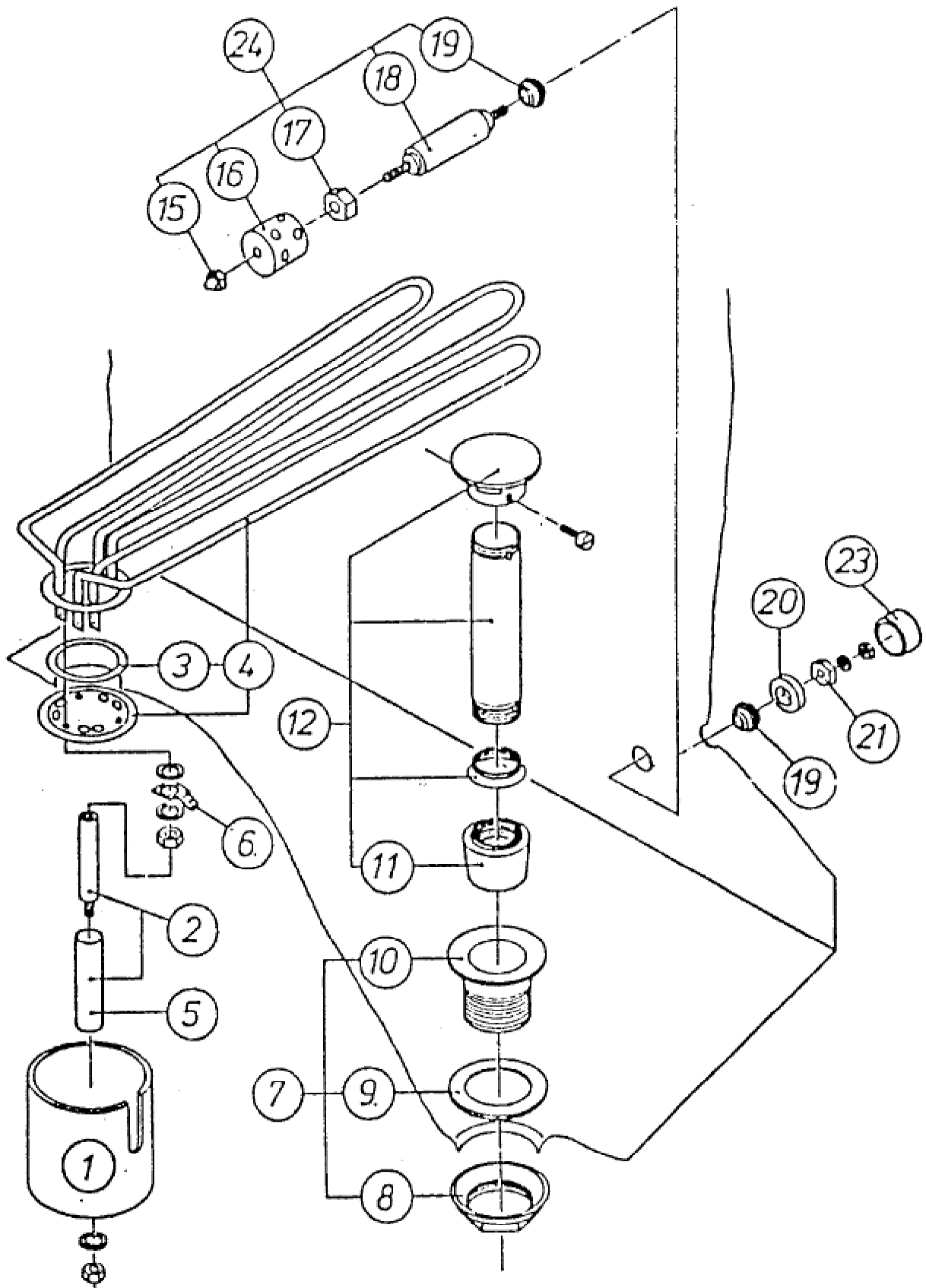
Seite	Position	Kreditorart.Nr	GB	DE
001	001	408500	pump strainer	Stecksieb
001	002	408501	intake fitting	Ansaugstutzen
001	003	408502	round cord nng	Rundschnurring
001	004	408503	grooved nut	Nutmutter
001	005	260261	hose clip	Schlauchklemme
001	006	408612	suction hose	Ansaugschlauch
001	007	408505	motor with pump	Motor mit Pumpe
001	008	408506	cage	Käfig
001	009	408507	basic plate	Grundplatte
001	010	408508	rubber-metal buffer	Gummimetall-Puffer
001	014	408607	pressure hose	Druckschlauch
001	015	408511	pressure joint	Druckstutzen
001	016	408718	venturi nozzle	Staudüse
001	017	408513	rotor hub	Rotornabe
001	018	408514	rotor	Rotor
001	019	408515	wing nut	Flügelmutter
001	020	408667	transition piece	Zwischenstück
001	024	408719	feed pipe	Steigerohr
001	025	408517	tube cuff	Rohrschelle
001	026	408518	rotor angle	Rotorwinkel
001	027	408519	full length parallel grooved pin	Zylinderkerbstift



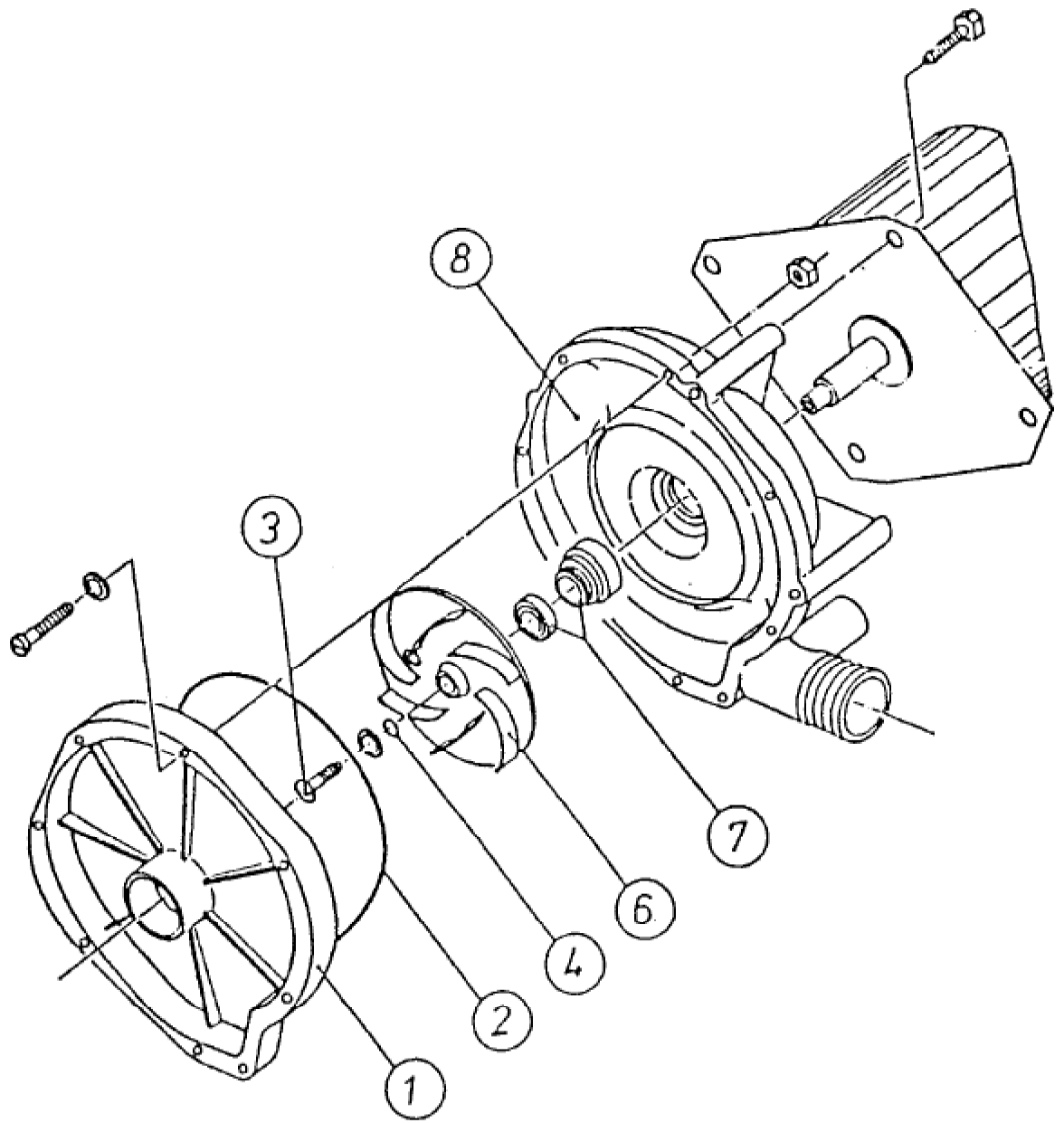
Seite	Position	Kreditorart.Nr	GB	DE
003	001	140364	manufacturer's label	Firmenschild
003	003	408669	base panel	Sockelblech
003	004	408670	plate	Platte
003	005	408672	drain plug	Stopfen
003	006	408671	foot	Fuß
003	008	408720	guide rail	Führungsschiene
003	009	408721	guide rail	Führungsschiene
003	010	408722	basket guide	Korbführung
003	011	408723	door jacket	Türmantel
003	012	408724	door stop angle bracket	Türanschlagwinkel
003	014	408725	cover plate	Abdeckhaube
003	015	408526	cellular rubber profile	Profilmooßgummi
003	016	408674	guide rail for door	Türführungsschiene
003	017	408726	door stop	Türanschlag
003	020	408678	door switch	Türschalter
003	022	408727	cable conduit	Kabelkanal



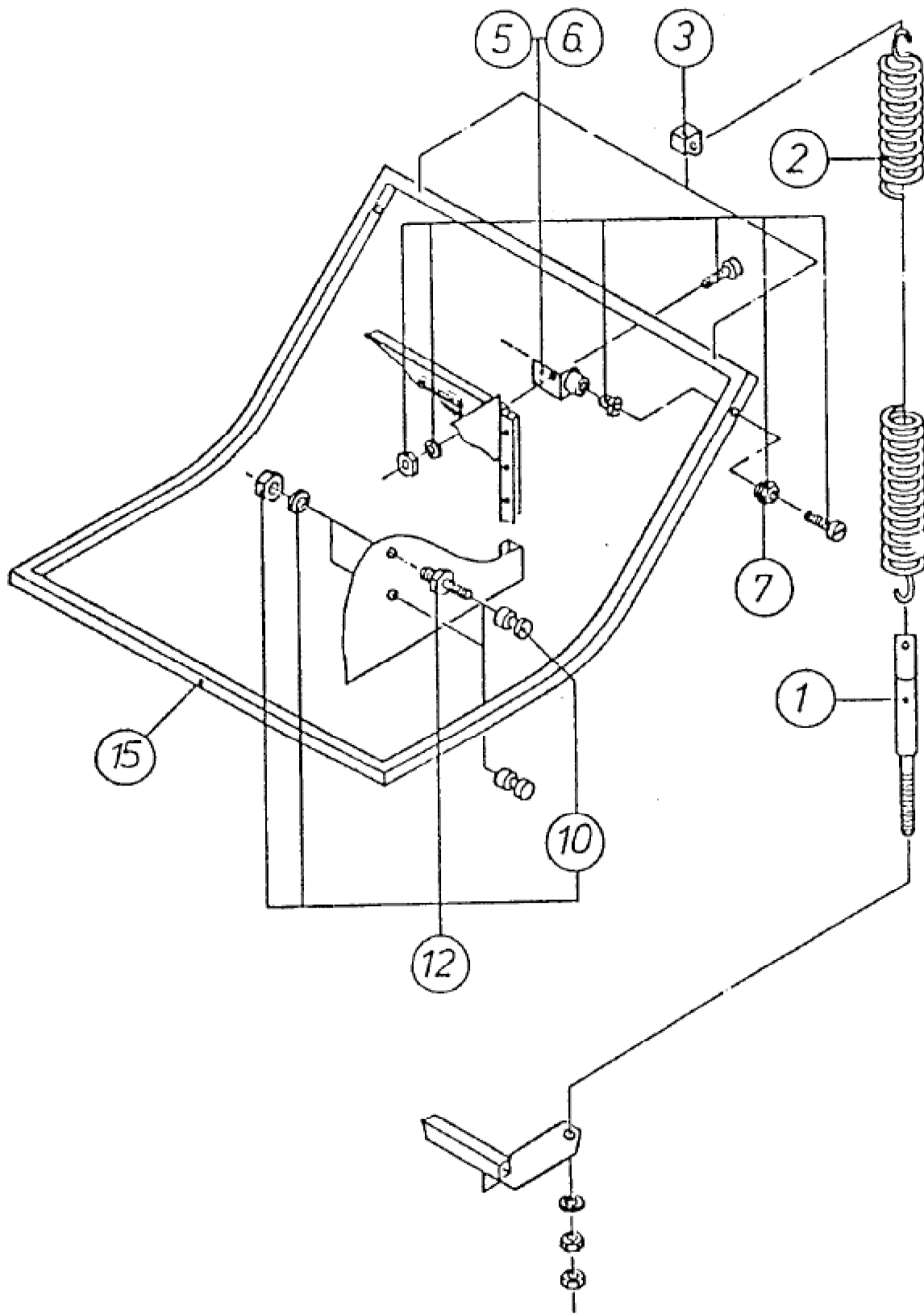
Seite	Position	Kreditorart.Nr	GB	DE
005	001	408531	threaded angle fitting	Winkelverschraubung
005	002	408532	solenoid	Magnetventil
005	003	408533	protection cap	Schutzkappe
005	004	408534	hot water seal	Heißwasserdichtung
005	005	408702	holder	Haltebügel
005	006	408703	holder for solenoid	Magnetventilhalter
005	006	408821	suction hose (Pos. 8-1) complete	Ansaugschlauch (Pos. 8-1) komplett
005	008	408537	reducing nipple	Reduziernippel
005	009	114120	double tapered ring	Doppelkegelring
005	010	154767	cap nut	Überwurfschraube
005	011	061012	suction hose	Ansaugschlauch
005	012	408538	dispensing device	Dosiergerät
005	013	186076	tank for dispensing device	Dosiermittelbehälter
005	014	408539	angle	Winkel
005	016	408704	feed pipe	Zuleitungsrohr
005	017	408540	feed pipe	Zuleitungsrohr
005	018	060434	hot water seal	Heißwasserdichtung
005	019	408541	housing for booster heater	Boiler-Gehäuse
005	020	408542	pipe heating element	Rohrheizkörper
005	021	144297	clamp clip	Spannbügel
005	022	060840	sealing ring RD 59x6	Rundschnurdichtung RD 59x6
005	023	408543	protection cap	Schutzkappe
005	027	408728	feed pipe	Zuleitung
005	028	408826	round cord nng	Rundschnurring
005	029	408545	nut	Mutter
005	030	114102	double tapered ring	Doppelkegelring
005	031	408546	retaining nut	Überwurfmutter
005	032	408729	upper closed circular pipeline with threaded fitti	Ringleitung oben mit Verschraubung
005	033	408548	rinsing nozzle	Nachspüldüse
005	034	408707	lower closed circular pipeline with threaded fitti	Ringleitung unten mit Verschraubung



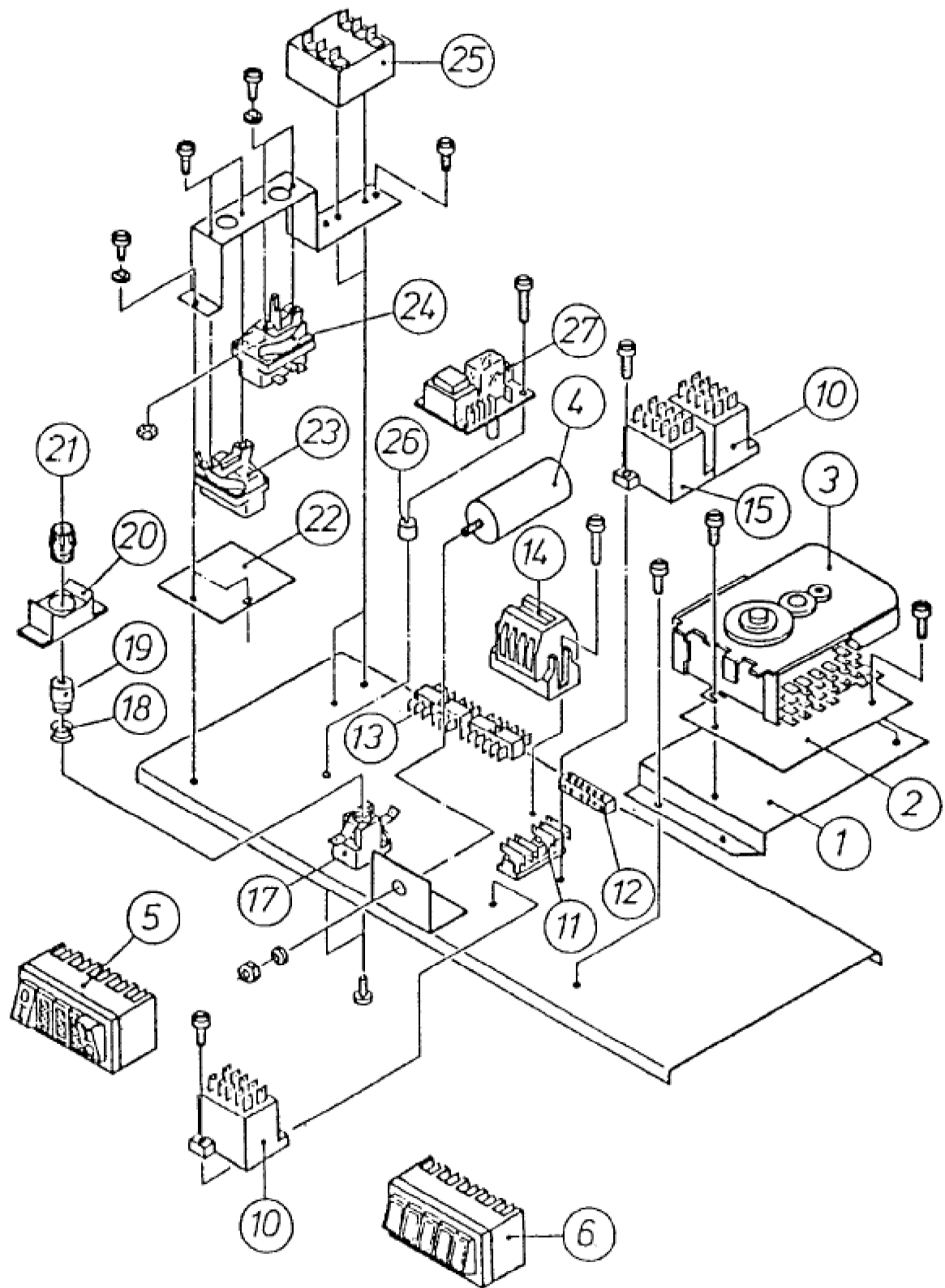
Seite	Position	Kreditorart.Nr	GB	DE
007	001	408543	protection cap	Schutzkappe
007	002	408550	standoff bolt with insulating hose	Abstandsbolzen mit Isolierschlauch
007	003	060840	sealing ring RD 59x6	Rundschnurdichtung RD 59x6
007	004	408551	pipe heating element	Rohrheizkörper
007	005	408552	insulation hose	Isolierschlauch
007	006	408553	terminal log for protection earth	Schutzleiter-Anschlußfahne
007	007	408554	lower part cpl. with counter nut gasket	Unterteil kpl. mit Gegenmutter Dichtung
007	011	408558	rubber cone	Gummikonus
007	012	408683	overflow standpipe with rubber cone	Standrohr mit Gummikonus
007	012	408928	cap	Kappe
007	015	408560	cap nut	Hutmutter
007	016	408561	cap	Kappe
007	017	408562	contact piece	Kontaktstück
007	018	408563	spacer block	Distanzstück
007	019	157055	sealing ring	Dichtring
007	020	408564	washer	Scheibe
007	021	408465	hex nut	Sechskantmutter
007	023	408566	seal cap	Dichtungskappe
007	024	408567	electrode, compl. (Pos. 15-19)	Elektrode kpl. (Pos. 15-19)



Seite	Position	Kreditorart.Nr	GB	DE
009	001	408684	adjusting screw	Stellschraube
009	001	408923	pump cover	Pumpendeckel
009	002	408685	tension spring	Zugfeder
009	002	408924	round cord nng	Rundschnurring
009	003	408686	holding device	Halterung
009	003	408925	screw	Schraube
009	003	408730	bearing for door handle, left	Türbügellagerung, links
009	004	408926	round cord nng	Rundschnurring
009	005	408823	pump impeller compl.	Pumpenlaufrad kpl.
009	008	408927	pump housing	Pumpengehäuse



Seite	Position	Kreditorart.Nr	GB	DE
011	001	408684	adjusting screw	Stellschraube
011	002	408685	tension spring	Zugfeder
011	003	408686	holding device	Halterung
011	003	408730	bearing for door handle, left	Türbügellagerung, links
011	006	408731	bearing for door handle, right	Türbügellagerung, rechts
011	007	408689	liner	Zentrierscheibe
011	010	408690	roller	Laufrolle
011	012	408691	roller complete	Laufrolle komplett



Seite	Position	Kreditorart.Nr	GB	DE
013	001	408708	angle	Winkel
013	002	408709	laminated plastic plate	Hartgewebeplatte
013	003	408710	programme control	Programmschaltwerk
013	004	408582	capacitor	MP-Kondensator
013	005	408711	switch- and larnp group I)	Schalter und Lampengruppe
013	006	408712	switch group	Schaltergruppe
013	010	408601	contactor relay	Hilfsschütz
013	011	408602	panel connector	Flachst.-Verbindungsleiste
013	012	185837	bus bar for protective conductor	Sammel-Schutzleiterschiene
013	013	408603	panel connector	Flachst.-Verbindungsleiste
013	014	408700	mains connection terminal	Netzanschlussklemme
013	015	408713	contactor relay	Hilfsschütz
013	017	408591	neozed fuse base	Neozed Sicherungssockel
013	018	408697	neozed fitting bush	Neozed Paßhülse
013	019	408593	neozed fuse	Neozed Schmelzeinsatz
013	020	408594	neozed cover	Neozed Abdeckung
013	021	350278	neozed fuse carrier	Neozed Schraubkappe
013	022	408598	laminated cloth plate	Haftgewebeplatte
013	023	408595	temperature limiter for booster heater	Temperaturbegrenzer-Boiler
013	024	408596	thermostat for booster heater	Thermostat-Boiler
013	025	408597	el. thermostat for tank heating	Elektrothermostat-Tankheizung
013	026	408600	insulating spacer sleeve	Isolierstoff-Abstandshülse
013	027	408599	level regulator	Niveauregler