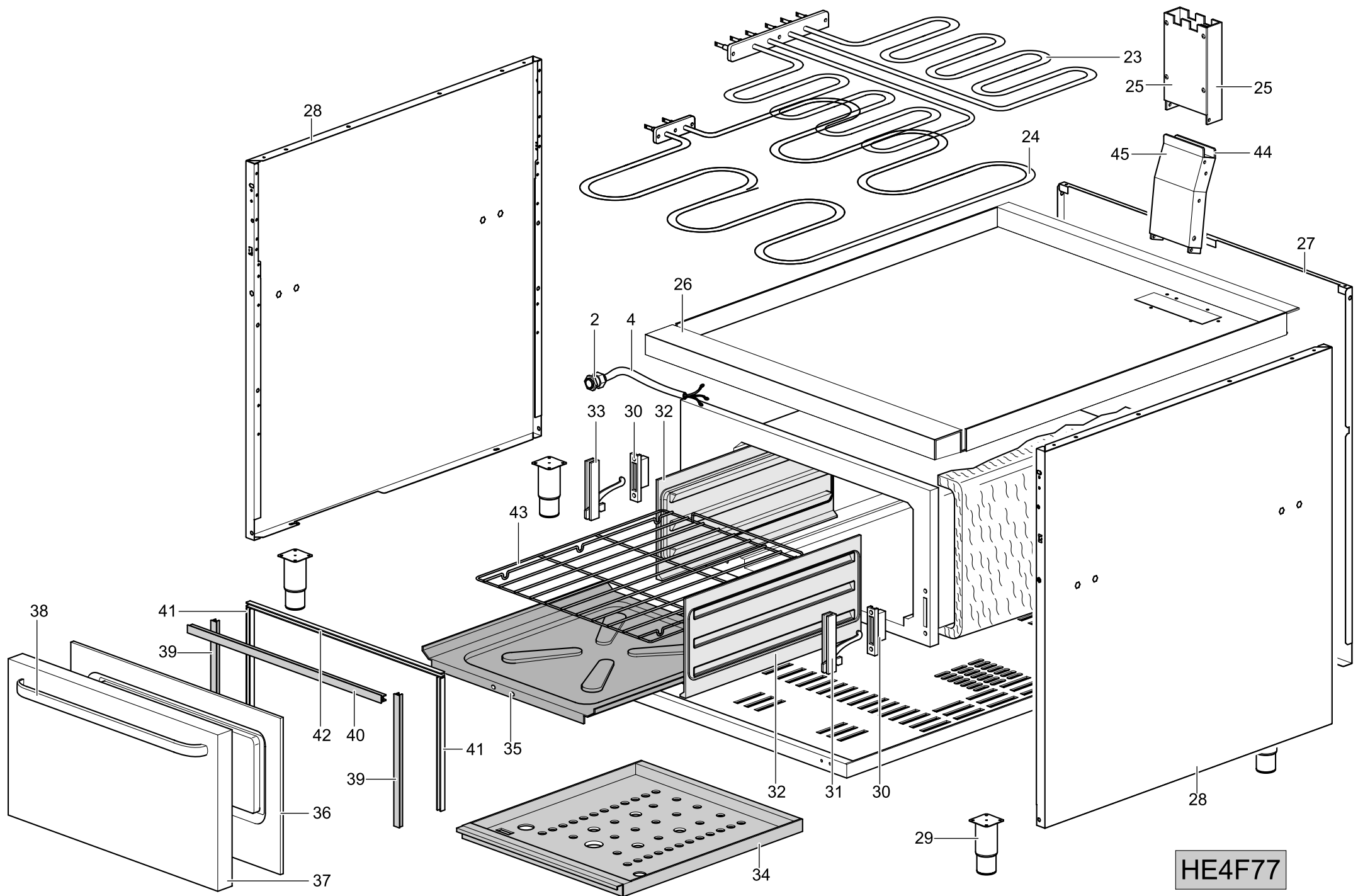


**PREMIER 700**

HE4F77

TAV. H700-019



HE4F77

**PREMIER 700**

TAV. H700-019

TAVOLA	POS.	CODICE	ITALIANO	FRANCESE	INGLESE	TEDESCO
TAV. H700-019	1	167197	PLACCA	PLAN DE CUISSON	WORK PLANE SUPPORT	PLATTE
TAV. H700-019	2	RTBF800138	F/CAVOPG21 53015050+D53019050C	ARRÊT DU CABLE	CHOCK	KABELDURCHGANG
TAV. H700-019	3	RTCU800185	GUARNIZIONE ASTA	GARNITURE	GASKET	DICHTUNG
TAV. H700-019	4	RTCU900422	CAVO AL.250/SEZ.2,5X5CAVI	CÂBLE DE ALIMENTATION	FEEDING CABLE	VERSORGUNGSKABEL
TAV. H700-019	5	167230	POSTERIORE INOX	PANNEAU POSTÉRIEURE INOX	INOX BACK PANEL	INOX RÜCKWAND
TAV. H700-019	6	167060	FONDO TOP	FOND TOP	BOTTOM TOP	UNTERE EBENE TOP
TAV. H700-019	7	169696	CRUSCOTTO	PANNEAU DE CONTRÔLE	CONTROL PANEL	STIRNBRETT
TAV. H700-019	8	167732	GRIGLIA CAMINO	GRILLE POUR CHEMINÉE	CHIMMERY GRILL	SCHERNSTEINROST
TAV. H700-019	(9)	168847+169912	CORPO MANOP.COM.E29/1+ANELLO	BOUTON DU COMMUTATEUR+ANNEAU	COMMUTATOR KNOB+RING	KOMMUTATORKUGELGRIFF+RING
TAV. H700-019	10	RTBF900045	MORSETTIERA	GROUPE DE CONNEXION DES CABLE	TERMINAL BLOCK	KLEMMBRETT
TAV. H700-019	(11)	RTCU700086	PIASTRA EL. 2,6KW240	PIASTRA EL. 2,6KW240	ELECTRIC PLATE 2,6KW240	ELEKTRISCHE PLATTE 2,6KW240
TAV. H700-019	(12)	RTCU700087	PIASTRA EL. 1,5KW240	PIASTRA EL. 1,5KW240	ELECTRIC PLATE 1,5KW240	ELEKTRISCHE PLATTE 1,5KW240
TAV. H700-019	13	RTCU700083	COPERCHIO P.E. 220	COUVERCLE	COVER	BECKENABDECKUNG
TAV. H700-019	14	RTCU700084	COPERCHIO P.E. 145	COUVERCLE	COVER	BECKENABDECKUNG
TAV. H700-019	(15)	RTCU700078	COMMUTATORE 16 A	COMMUTATEUR 16 A	COMMUTATOR 16 A	KOMMUTATORKUGELGRIFF 16 A
TAV. H700-019	(16)	168847+169896	MANOP.TERM.F.EL.G4SFE9+ANELLO	POIGNÉE DU THERMOSTAT+ANNEAU	THERMOSTAT KNOB+RING	THERMOSTATKUGELGRIFF+RING
TAV. H700-019	(17)	166465	LAMP.SP.VERDE	LAMPE TÉMOIN VERTE	GREEN WARNING LIGHT	GRÜNE KONTROLLEUCHTE
TAV. H700-019	(18)	166466	LAMP.SP.ARANCIONE	LAMPE DE SIGNALATION ORANGE	ORANGE LAMP LIGHT	DUNKELORANGE LAMPE ANZEIGE
TAV. H700-019	(19)	167516	COMM.TERM.F.	COMMUTATEUR-THERMOSTAT	COMMUTATOR-THERMOSTAT	KOMMUTATOR-THERMOSTAT
TAV. H700-019	(20)	RTCU600067	T.E.EF09 5534059801	THERMOSTAT ELECTRONIQUE	THERMOSTAT ELECTRONIC	THERMOSTAT ELEKTRONISCH
TAV. H700-019	(21)	RTCU800185	STAFFA ALTA COMM/TERM 617079	ÉTRIER HAUTE	HINGH FLASK	HOCHBÜGEL
TAV. H700-019	(22)	RTCU800152	T.L.E4F/T350 5532562808	THERMOSTAT LIMITEUR	THERMOSTAT LIMIT	THERMOSTAT
TAV. H700-019	(23)	167379	R.F.G4SFE77 3,8KW240	RESISTANCE 3,8KW	ELEMENT 3,8KW	WIDERSTAND 3,8KW
TAV. H700-019	(24)	167380	R.G.G4SFE77 1,5KW240	RESISTANCE 1,5KW	ELEMENT 1,5KW	WIDERSTAND 1,5KW
TAV. H700-019	25	168366	CONVOGLIATORE CAMINO	CONVOJEUR DE CHEMINÉE	FLUE CONVEJOR	FORDERWERK DES KAMINS
TAV. H700-019	26	168349	CIELO INOX G	CIEL INOX	INOX CEILING	INOX CEILING
TAV. H700-019	27	167252	POSTERIORE INOX	PANNEAU DERRIÈRE INOX	STAINLESS STEEL BACK PANEL	INOX-RÜCKWAND
TAV. H700-019	28	166556	FIANCO	CÔTÉ DROITE	RIGHT SIDE	RECHTE SEITE
TAV. H700-019	29	RTCU700277	PIEDINO+T.S	PIED	FOOT	FUSS
TAV. H700-019	(30)	RTCU900004	P/RULLINO CERN.F.4GIPR000159	SUPPORT CHARNIÈRE	HINGE SUPPORT	SCHARNIERROLLENTRÄGER
TAV. H700-019	(31)	RTCU900026	CERN.P.F.DX C6FM MOLLAST	CHARNIÈRE DROITE	RIGHT HINGE	RECHTE TÜRANGEL
TAV. H700-019	32	167238	LATERALE FORNO	PANNEAU LATÉRAL DU FOUR	OVEN LATERAL PANEL	SEITENWAND
TAV. H700-019	(33)	RTCU900027	CERN.P.F.SX C6FM MOLLASTF	CHARNIÈRE GAUCHE PORTE DU FOUR	OVEN DOOR LEFT HINGE	LINKE OFENTÜRANGEL
TAV. H700-019	34	167385	PI.P/RESIST.	PANNEAU INFÉRIEURE	LOWER PANEL	UNTERE EBENE
TAV. H700-019	35	167218	PI.FORNO EL. SMALT.	PANNEAU INFÉRIEURE	LOWER PANEL	UNTERE EBENE
TAV. H700-019	36	167222	C/PORTE F.	CONTRE PORTE	COUNTER DOOR	GEGENTÜR
TAV. H700-019	37	167221	PORTA F.	PORTE	DOOR	TÜR
TAV. H700-019	38	169342	MANIGLIA FORNO	POIGNÉ	HANDLE	HANDGRIFF
TAV. H700-019	39	163888	GUARN.LAT.F.G4SF9	GARNITURE	GASKET	DICHTUNG
TAV. H700-019	40	164738	GUARN.SUP.F.	GARNITURE	GASKET	DICHTUNG
TAV. H700-019	41	163886	PROFILO GUARN.LAT.F.G4SF9	GARNITURE	GASKET	DICHTUNG
TAV. H700-019	42	164736	PROFILO GUARN.SUP.F.G4SF9	GARNITURE	GASKET	DICHTUNG
TAV. H700-019	43	RTCU700341	GRIGLIA F.G4SF7	GRILLE	GRATE	ROST
TAV. H700-019	44	168368	PARETE POST. CAMINO	PAROI ARRIÈRE CHEMINÉE	FLUE REAR WALL	RÜCKWAND
TAV. H700-019	45	168367	PARETE ANT. CAMINO	PAROI AVANT CHEMINÉE	FLUE FRONT WALL	VORDERWAND

○ = Ricambi consigliati - Recommended spare parts