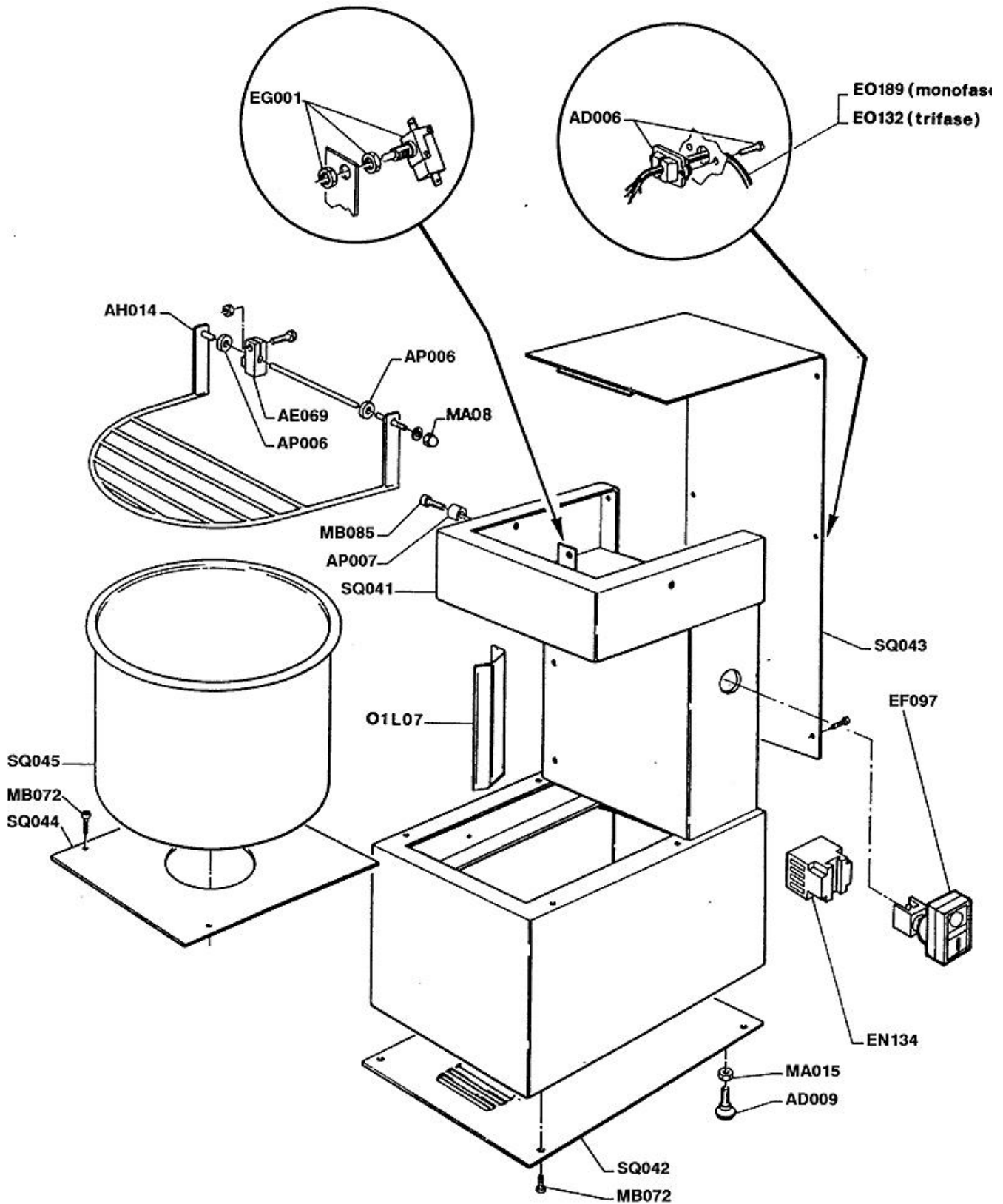
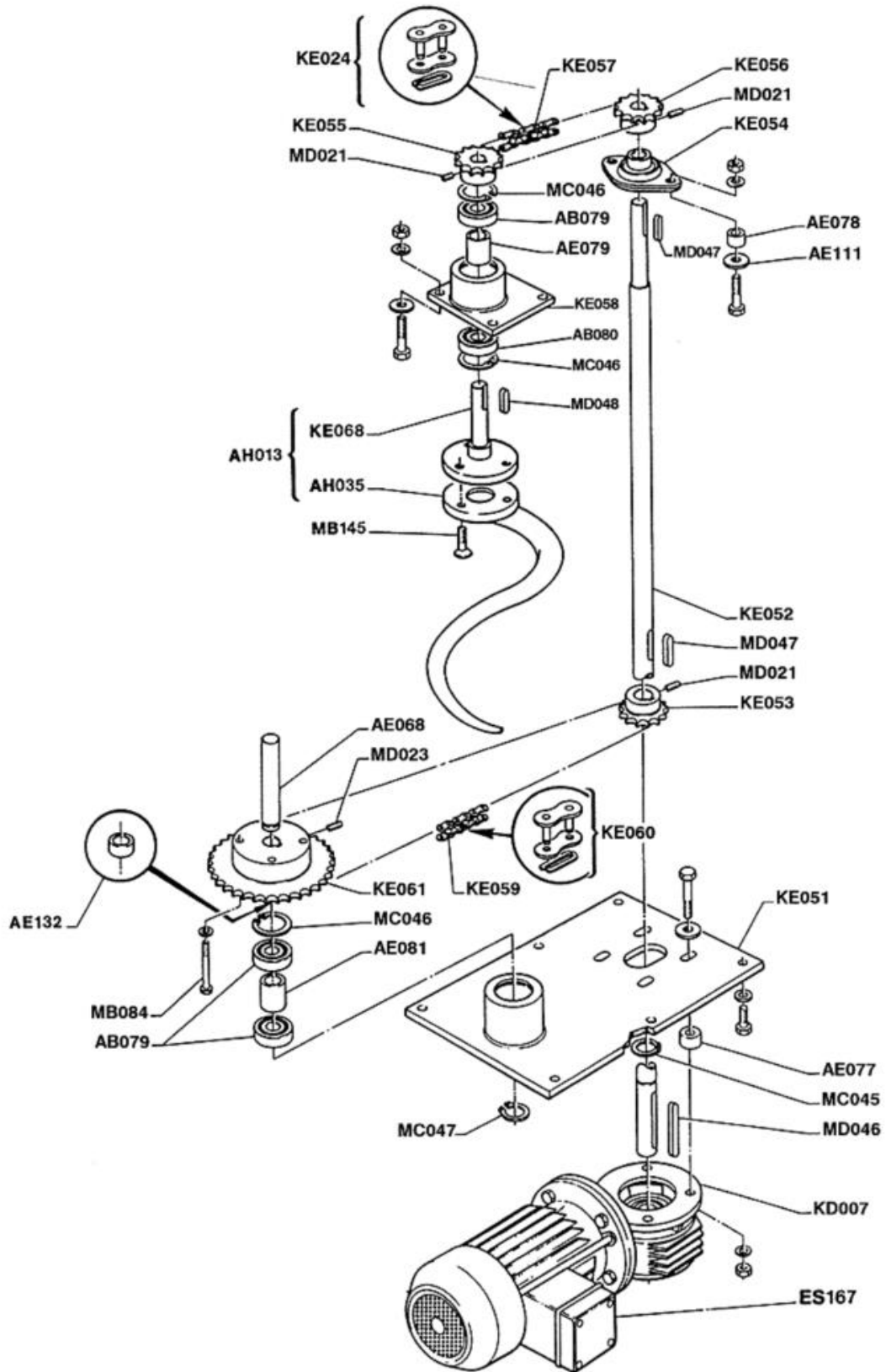




- 1 Carrozzeria
- 2 Motore



Pos	Codice	Descrizione	notes	
0	AD006	Pressacavo + viti		
0	AD009	PIEDINO CROMATO D=30X10MA KG10		
0	AE069	Leva micro griglia		
0	AH014	GRIGLIA PROTEZ.VASCA IMP.KG.10		
0	AP006	DISTANZIALE NYLON D=20X6,5X7		
0	AP007	DISTANZIALE NYLON		
0	EF097	C.PULS.DOPPIO+CONT.TN KG10+AST		
0	EG001	Micro		
0	EN134	MINICON.BG09 10 A.230/50/60		
0	EO132	CAVO ALIM.5X1,5 LG.3,5MT H07		
0	EO189	CAVO 3X1,5 LG.3,5MT HO7-RN-F		
0	MA008	DADO CIECO M6 INOX UNI5721		
0	MA015	DADO M10 INOX UNI5588 DIN934		
0	MB072	VITE M4,8x13 aut. TC		
0	MB085	VITE M5x20 TCEI		
0	O1L07	SALVAMANI		
0	SQ041	SCOCCA		
0	SQ042	FONDO		
0	SQ043	COPERCHIO		
0	SQ044	Sotto-pentola		
0	SQ045	C.VASCA 260X200 SALD+LUC.KG.10		



Pos	Codice	Descrizione	notes	
0	AB079	Cuscinetto		
0	AB080	Cuscinetto		
0	AE068	ALBERO TRASM.VASCA KG.10		
0	AE077	Distanziale riduttore		
0	AE078	DIST.SUPP.20X7X8 F/101 Z(O1U02		
0	AE079	DIST.BUSS.SP.22X18 F.18(O1U10)		
0	AE081	DIST.CUSC.22X13,5 F.18 (O1U12)		
0	AE111	RONDELLA FE.D28X3 CROM.(I2K31)		
0	AE132	DIST.V.D.22X18X6 KG.10 Z(O1U03		
0	AH013	COMPL.SPIRALE IMP.KG.10		
0	AH035	Spirale		
0	KD007	RIDUTTORE MVF 44/F GR063 1/20		
0	KE024	GIUNTO CATENA SEMPL.3/8"		
0	KE051	Supporto inferiore		
0	KE052	ALBERO TRASM.PRINCIPALE KG.10		
0	KE053	PIGNONE Z14 8X3 KG10(O1W03)		
0	KE054	SUPP.A FLANGIA UBPF 203 KG.10		
0	KE055	PIGNONE Z15 3/8" S.COND(O1W01)		
0	KE056	PIGNONE Z16 3/8"S.KG10 O1W02 B		
0	KE057	SPEZ.CATENA 3/8"S.MM.380(KE024		
0	KE058	C.PIASTRA P.BUSS.ZINC.(O1T12)		
0	KE059	SPEZZ.CAT.8X3 S LG.685MM(KE060		
0	KE060	GIUNTO 8X3 110 IMP.KG.10		
0	KE061	PIGNONE Z57 8X3 S.KG.10(O1W04)		
0	KE068	FUNGO SPIRALE CROM.KG.10(O1K17		
0	MB084	VITE M6x30 TCEI		
0	MB145	VITE TPSEI M 8 X 20 KG.10 10.9		
0	MC045	ANELLO SEEGER X ESTERNO D=18		
0	MC046	ANELLO SEEGER X INTERNO D=40		
0	MC047	ANELLO SEEGER D.17		
0	MD021	GRANO A PUNTA 5927 6X10 8.8		
0	MD023	GRANO M8X12 C/PUNTA Vedi MB050		
0	MD046	CHIAVETTA INOX 6X6X30		
0	MD047	CHIAVETTA 5x5x25		
0	MD048	CHIAVETTA INOX 5X5X20		
ES167	ES090	MOT.M71 KW0,3 230/400+2T F101T		
ES167	ES167	MOT.M71 KW0,3 V.230M+1T B5 K10		