



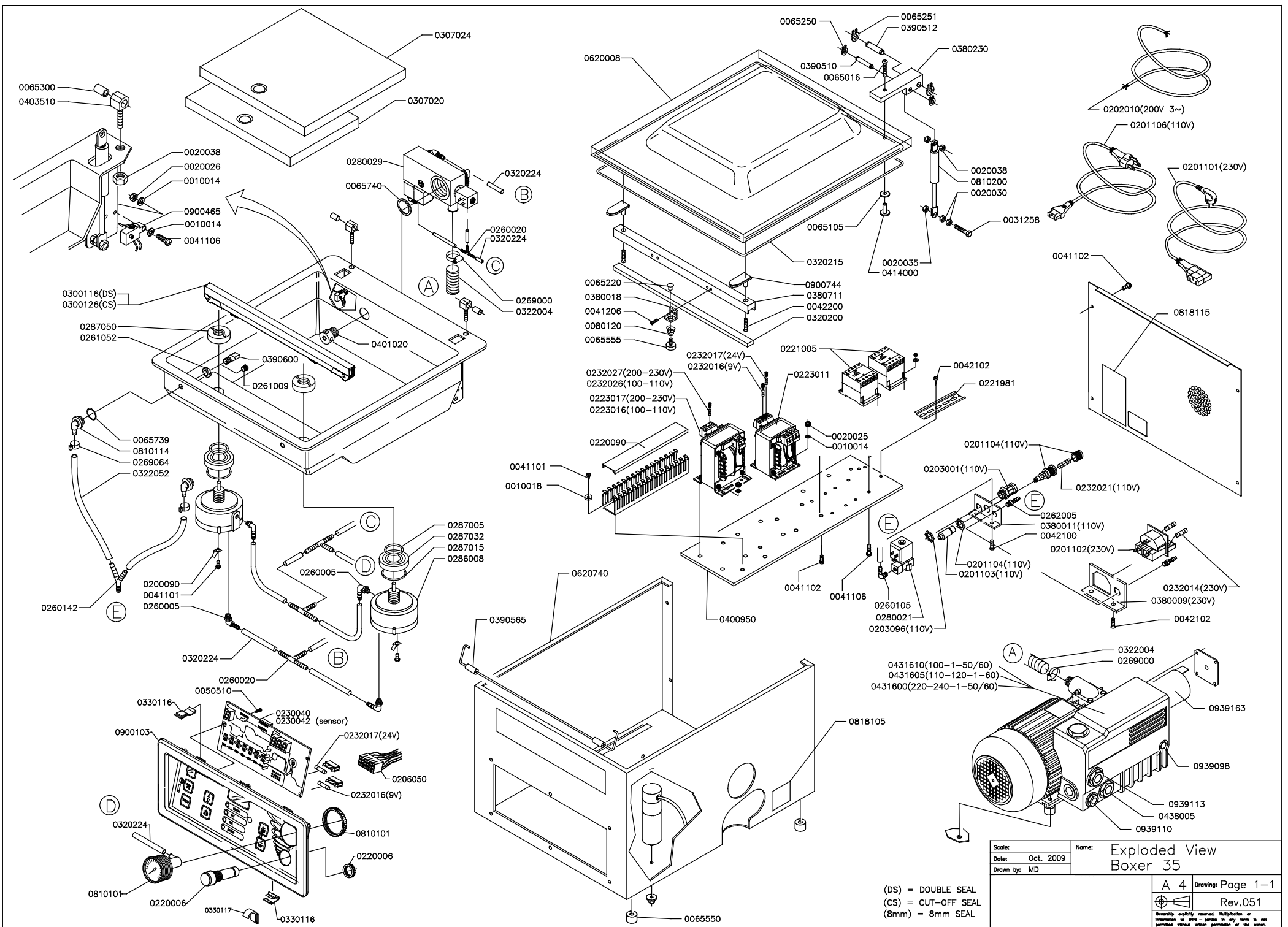
cookmax 

Vorbereitung Vakuuiergeräte

Artikel-Nr.
90442016 (Boxer35)

Explosionszeichnung / Ersatzteile

Bitte bei Ersatzteilbestellung immer Artikelnummer und Seriennummer mit angeben!



(DS) = DOUBLE SEAL
(CS) = CUT-OFF SEAL
(8mm) = 8mm SEAL

| | | | |
|--|-----------|---------------------------|--|
| Scale: | Name: | Exploded View Boxer 35 | |
| Date: | Oct. 2009 | | |
| Drawn by: | MD | | |
| | | A 4 Drawing: Page 1-1 | |
| | | Rev.051 | |
| <small>Consents quality manual. Modification of information to this - parties to only firm is not permitted without written permission of the owner.</small> | | | |