



**Technisch handboek**  
**Technical manual**  
**Technisches Handbuch**  
**Manuel technique**

**Vacuümverpakkingsmachine**  
**Vacuum packaging machine**  
**Vakuumverpackungsmaschine**  
**Machine d'emballage sous vide**

## H300-AA



Nederlands

English

Deutsch

Français

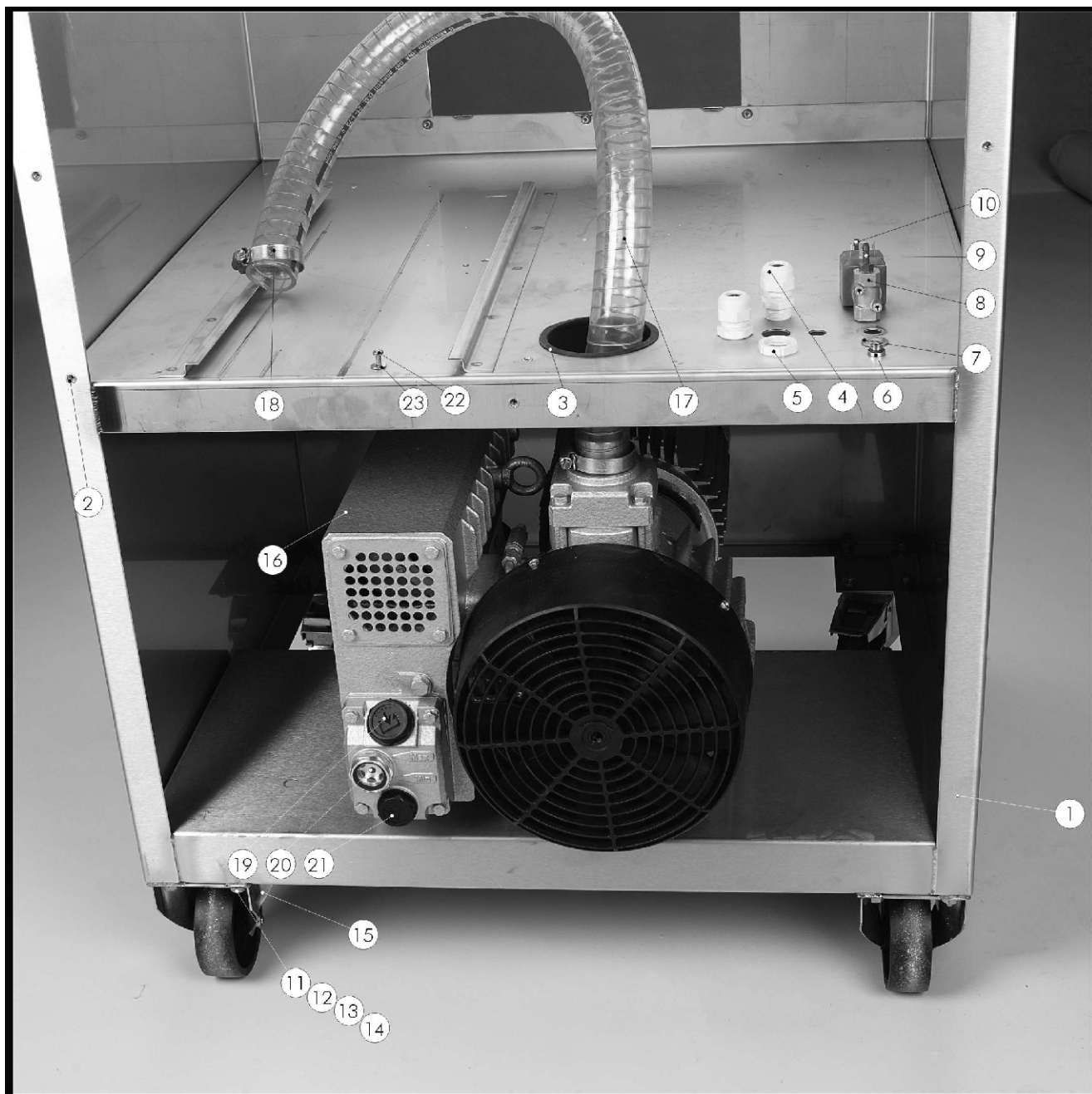
## H400-AA



***Alleen voor Henkelman dealers***  
***Only for Henkelman dealers***  
***Nur für Henkelman Alleinvertreter***  
***À l'usage exclusif des agents d'Henkelman***

**Samenstellingsfoto [1]  
Onderstel  
H300-AA**

**Assembly picture [1]  
Chassis  
H300-AA**



## Samenstellingsfoto [1] Onderstel H300-AA

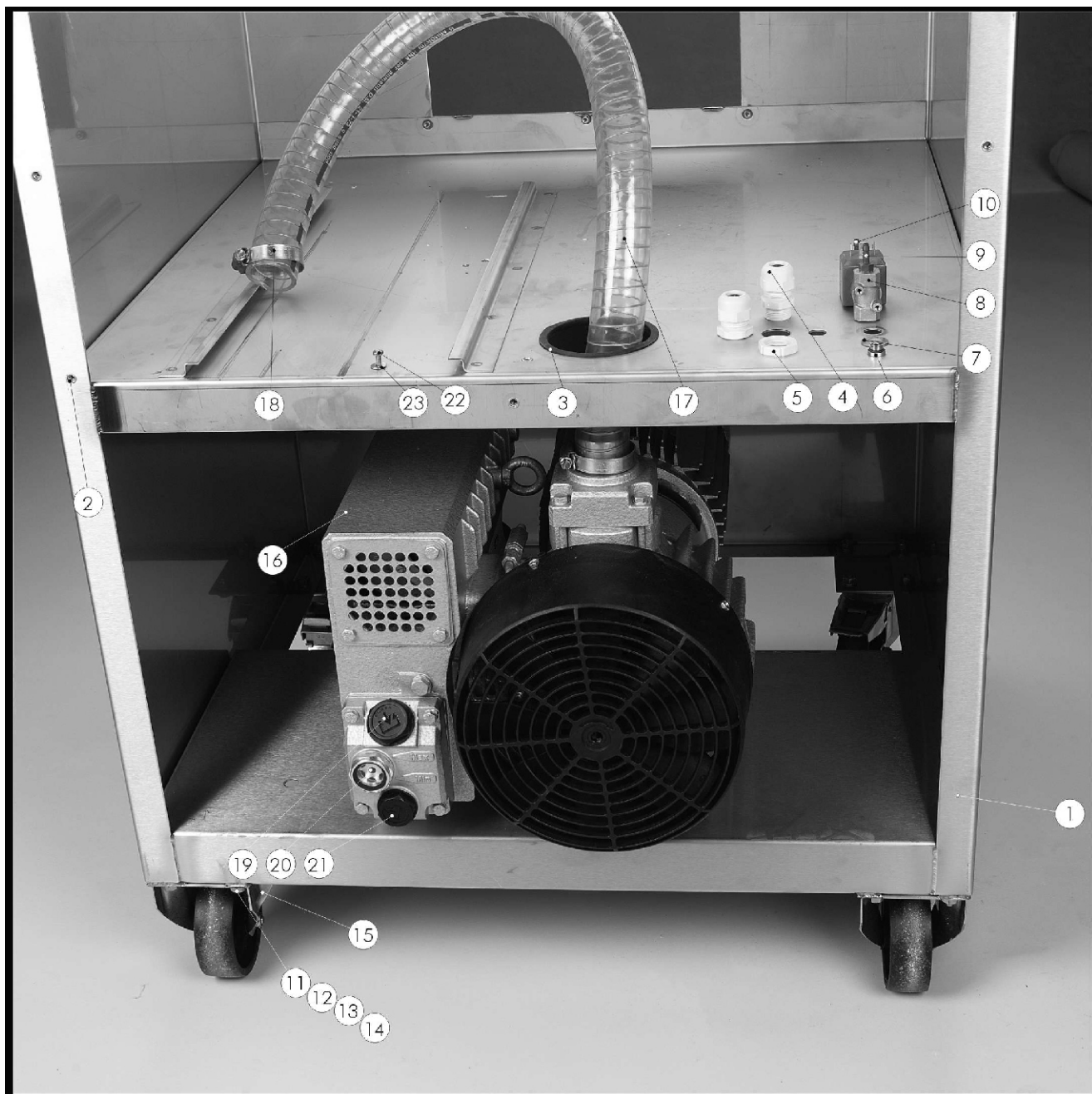
<i>Pos</i>	<i>Art. Nr.</i>	<i>Omschrijving</i>
1	0392040	onderstel
2	0065001	blindklinkmoer met verzonkenkop
3	0320125	rubber U-profiel
4	0203004	wartel
5	0203103	wartel connectiemoer
6	0261008	plug
7	0010034	afdichtring
8	0280010	3/2 weg ventiel NC
9	0260015	slangpilaar
10	0260005	slangpilaar haaks
11	0031286	zeskanttapbout
12	0010030	vlakke sluitring
13	0010038	vlakke sluitring
14	0020040	zelfborgende zeskantmoer met kunststof ring
15	0811012	bokwiel
16	0433000	vacuumpomp
17	0322007	zuigslang
18	0269010	slangklem
19	0939113	olievulplug
20	0438005	oliekijkglas
21	0939110	olieaftapplug
22	0041105	bolcilinder schroef met kruisgleuf (H)
23	0010018	vlakke sluitring

## Assembly picture [1] Chassis H300-AA

<i>Description</i>
chassis
blindrivet nuts with cylindrical head
rubber U-profile
union nut
checknut
plug
sealing washer
3/2 way valve NC
hose coupling
hose coupling angled
hexagon headscrew
plain washer
plain washer
prevailing torque type hexagon nut with plastic insert
castor
vacuumpump
vacuum hose
hose clamp
oil fill plug
oil sight glass
oil drainage plug
cross recessed raised cheese head screw (H)
plain washer

Zusammenstellungsfoto [1]  
Gestell  
H300-AA

Foto d'assemblage [1]  
Bâti  
H300-AA



## Zusammenstellungsfoto [1]

### Gestell

H300-AA

<i>Pos</i>	<i>Art. Nr.</i>	<i>Umschreibung</i>
1	0392040	Gestell
2	0065001	Blindnietmutter mit Zylinderkopf
3	0320125	Gummi U profiel
4	0203004	Überwürfmutter
5	0203103	Mutter Überwürfmutter
6	0261008	Zapfen
7	0010034	Flachdichtring
8	0280010	3/2 Wege Magnetventil
9	0260015	Schlauchtülle
10	0260005	Schlauchtülle Winkel
11	0031286	Sechskantschraube mit Schaft
12	0010030	Flache Scheibe
13	0010038	Flache Scheibe
14	0020040	Sechskant Sicherheitsmutter mit Kunststoffring
15	0811012	Rad
16	0433000	Vakuumpumpe
17	0322007	Vakuumschlauch
18	0269010	Schlauchklammer
19	0939113	Ölfüllschraube
20	0438005	Ölschauglas
21	0939110	Ölablassschraube
22	0041105	Linsenschraube mit Kreuzschlitz (H)
23	0010018	Flache Scheibe

## Foto d'assemblage [1]

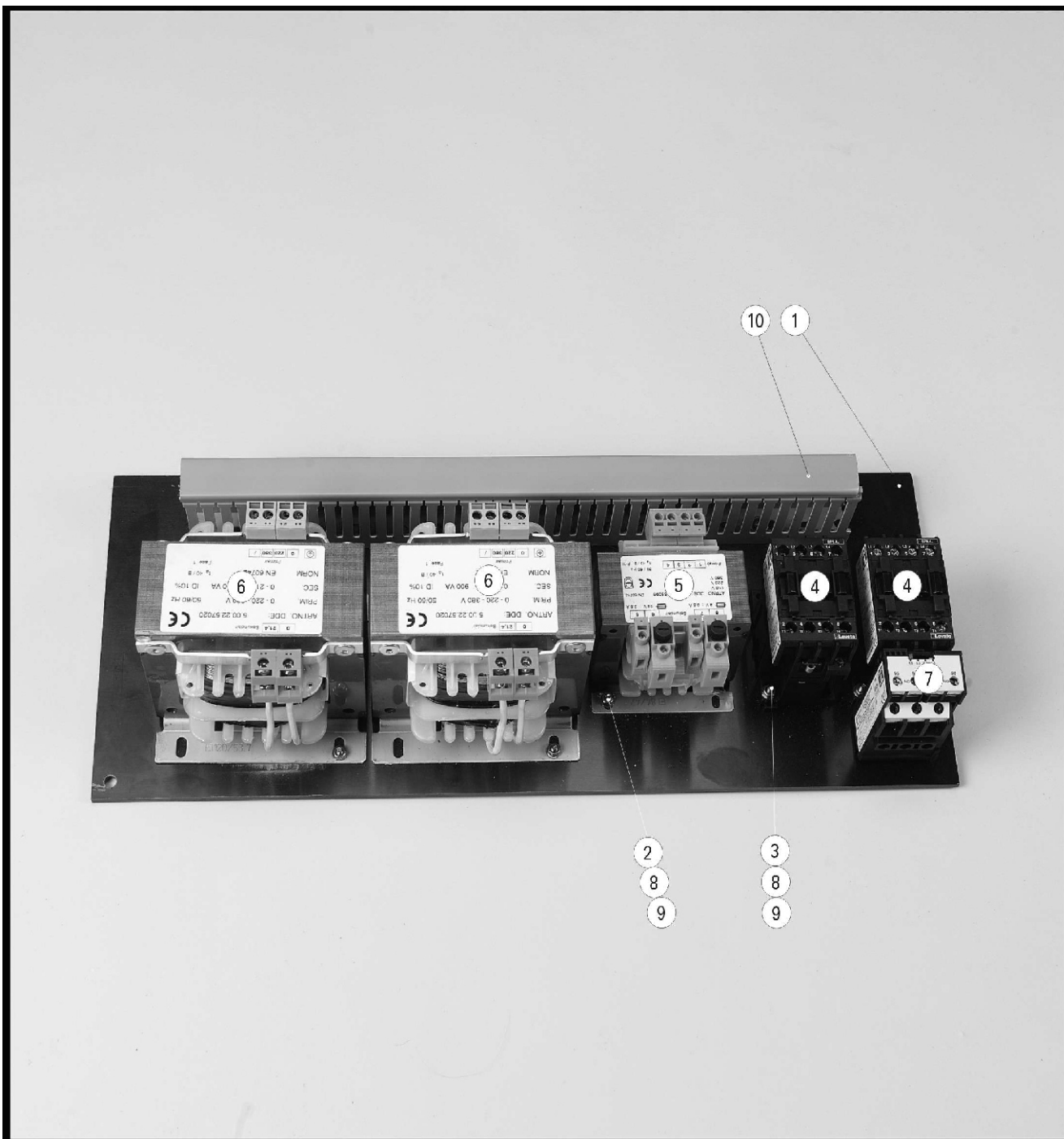
### Bâti

H300-AA

<i>Description</i>
bâti
écrou aveugle à sertir à tête fraisée
<i>profilé de caoutchouc</i>
manchon
manchon d'écrou de connexion
bouchon
bague d'étanchéité
valve NC à 3/2 voies
embout pour flexible
embout pour flexible coudé
vis à tête hexagonale
rondelle plate
rondelle plate
écrou auto-freine hexagonal avec anneau plastique
roulette à chape fixe
pompe à vide
flexible à vide
collier de flexible
bouchon de remplissage d'huile
verre de niveau d'huile
bouchon de vidange d'huile
vis à tête cylindrique bombée à empreinte cruciforme (H)
rondelle plate

**Samenstellingsfoto [3]  
Componentenplaat  
H300-AA**

**Assembly picture [3]  
Component plate  
H300-AA**



## Samenstellingsfoto [3] Componentenplaat H300-AA

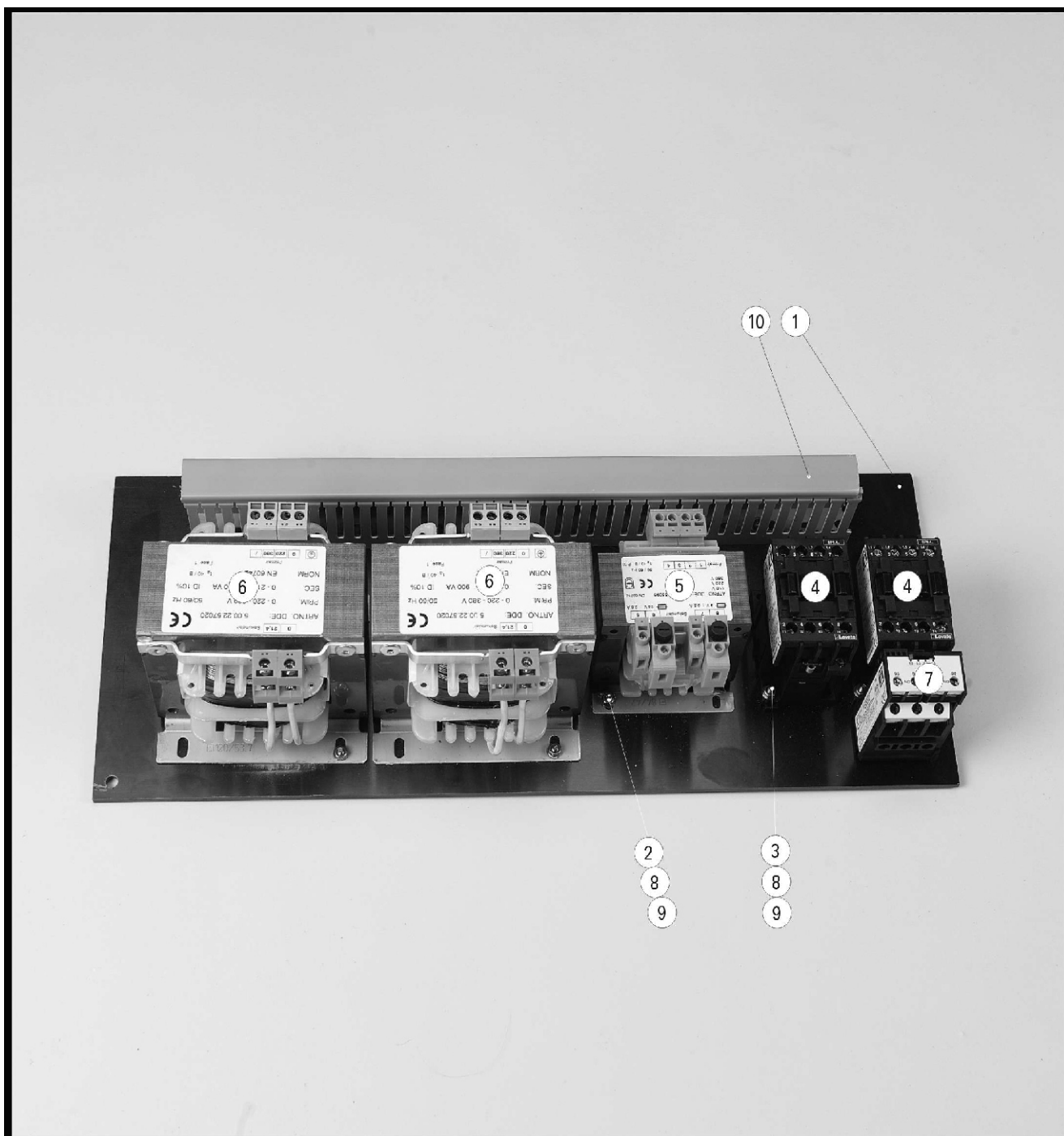
<i>Pos</i>	<i>Art. Nr.</i>	<i>Omschrijving</i>
1	0900408	componentenplaat
2	0041102	bolcilinder schroef met kruisgleuf (H)
3	0041106	bolcilinder schroef met kruisgleuf (H)
4	0221006	magneetschakelaar
5	0223011	transformator bediening met zekering
6	0223030	sealtransformator
7	0221026	thermisch relais
8	0010014	vlakke sluitring
9	0020025	zeskantmoer
10	0220090	kabelgoot

## Assembly picture [3] Component plate H300-AA

<i>Description</i>
component plate
cross recessed raised cheese head screw (H)
cross recessed raised cheese head screw (H)
magnetical switch
powertransformer with fuse
sealtransformer
thermal safeguard
plain washer
hexagon nut
wire duct

Zusammenstellungsfoto [3]  
Komponentenplatte  
H300-AA

Foto d'assemblage [3]  
Plaque des composants  
H300-AA





## Zusammenstellungsfoto [3] Komponentenplatte H300-AA

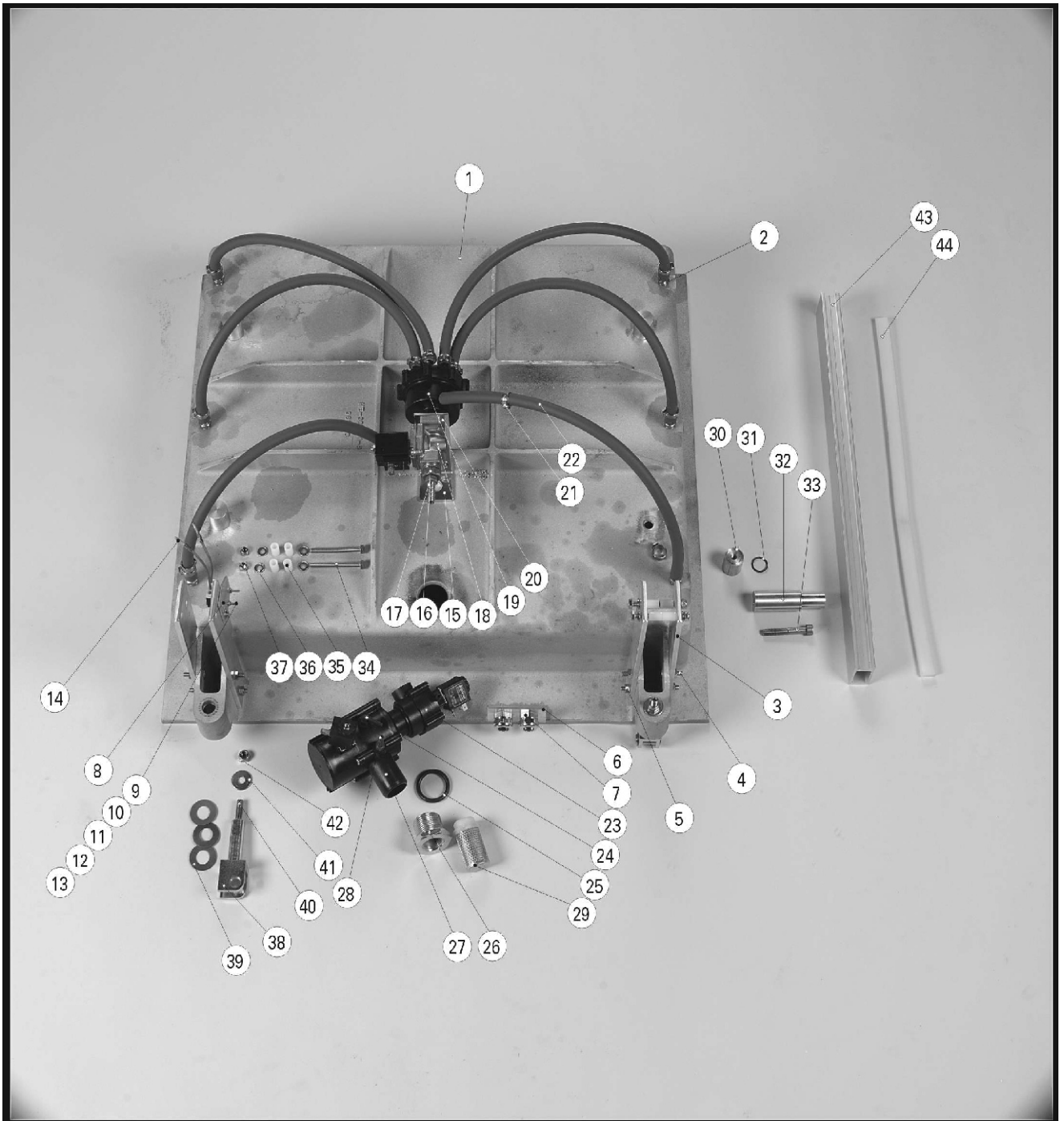
<i>Pos</i>	<i>Art. Nr.</i>	<i>Umschreibung</i>
1	0900408	Komponentenplatte
2	0041102	Linsenschraube mit Kreuzschlitz (H)
3	0041106	Linsenschraube mit Kreuzschlitz (H)
4	0221006	Magnetschalter
5	0223011	Steuertransformator met Sicherung
6	0223030	Schweißtransformator
7	0221026	Thermische Sicherung
8	0010014	Flache Scheibe
9	0020025	Sechskantmutter
10	0220090	Kabelbehälter

## Foto d'assemblage [3] Plaque des composants H300-AA

<i>Description</i>
plaque de composantes
vis à tête cylindrique bombée à empreinte cruciforme (H)
vis à tête cylindrique bombée à empreinte cruciforme (H)
relais
commande transformateur avec fusible
transformateur de soudure
relais thermique
rondelle plate
écrou hexagonal
goulotte à câble

**Samenstellingsfoto [5]  
Vacuumkamer  
H300-AA**

**Assemply picture [5]  
Vacuumchamber  
H300-AA**



## Samenstellingsfoto [5] Vacuumkamer H300-AA

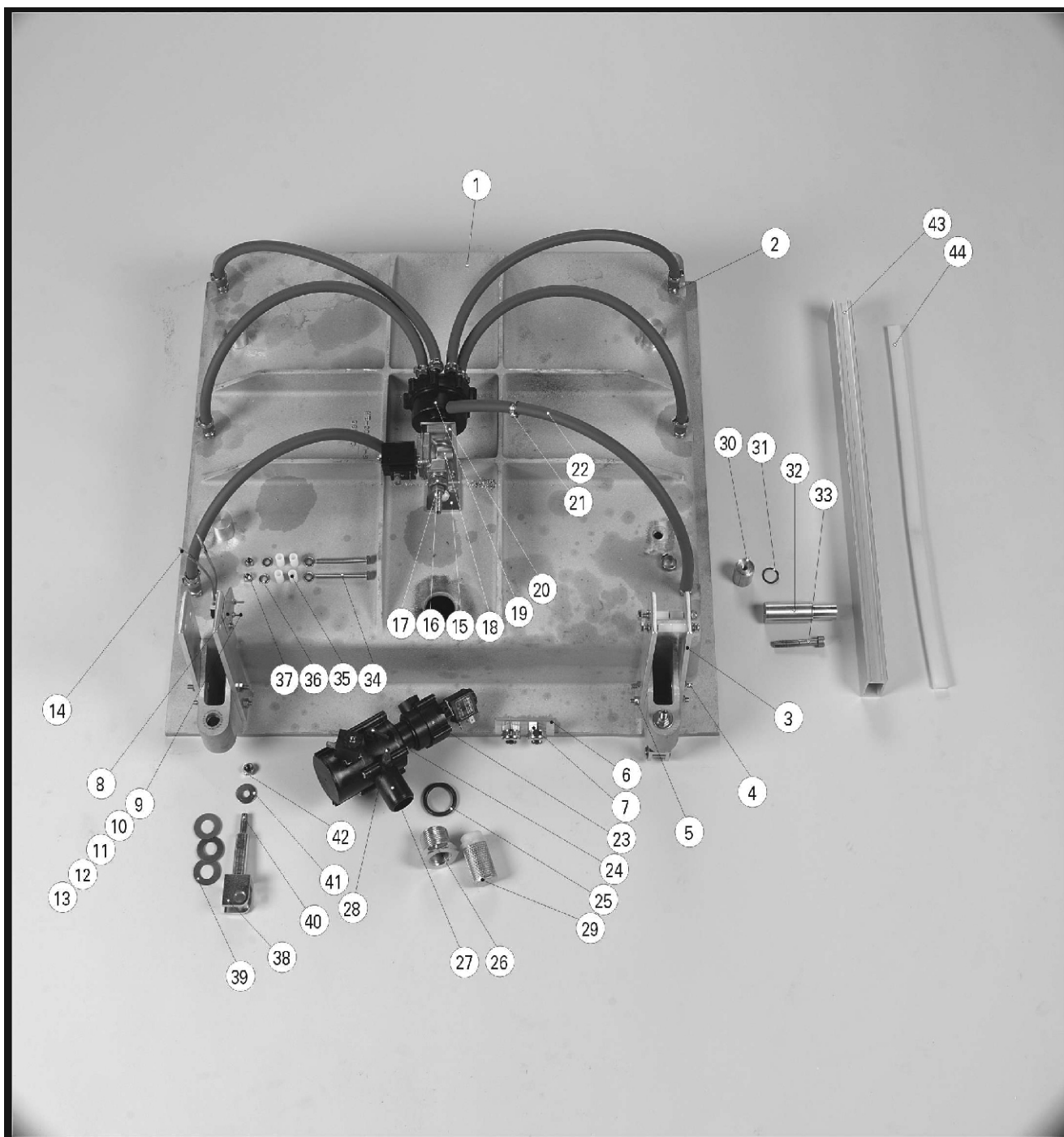
Pos	Art. Nr.	Omschrijving
1	0364210	vacuumkamer
2	0262100	slangpilaar
3	0390563	gasveersteun
4	0032065	verzonken schroef BZK
5	0020030	zeskantmoer
6	0380010	wartelplaat
7	0203015	wartel
8	0380015	montageplaat microscharnelaar
9	0041210	cilinderschroef met zaagsnede
10	0010010	vlakke sluitring
11	0220100	micro schakelaar
12	0010010	vlakke sluitring
13	0020020	zeskantmoer
14	0200700	steker pin
15	0380300	steun gasventiel
16	0261105	verloopring bi-bu
17	0262110	slangpilaar
18	0280040	2/2 weg ventiel NC
19	0280900	gasverdeler
20	0261115	nippel
21	0269063	slangklem
22	0322052	slang
23	0281005	2/2 weg ventiel NC
24	0260005	slangpilaar haaks
25	0065745	o-ring
26	0390778	afzuigmond
27	0281000	3/2 weg ventiel NC
28	0260005	slangpilaar haaks
29	0284240	filter
30	0380205	moerprop siliconehouder
31	0065744	o-ring
32	0380210	prop siliconen houder
33	0060930	cilinderschroef met BZK
34	0031270	zeskanttapbout
35	0065615	afstandsbus
36	0010026	vlakke sluitring
37	0020035	zelfborgende zeskantmoer met kunststof ring
38	0403520	gaffel
39	0065200	schotelveer
40	0050100	stelschroeven met BZK en kratereind
41	0010038	vlakke sluitring
42	0020040	zelfborgende zeskantmoer met kunststof ring
43	0380720	siliconen houder
44	0320200	siliconen profiel

## Assembly picture [5] Vacuumchamber H300-AA

Description
vacuumchamber
hose coupling
support gasspring
hexagon socket countersunk head screw
hexagon nut
union nut plate
union nut
mountingplate microswitch
slotted cheese head screws
plain washer
micro switch
plain washer
hexagon nut
male connector
support gasflushvalve
reducing ring
hose coupling
2/2 way valve NC
manifold
nipple
hose clamp
hose
2/2 way valve NC
hose coupling angled
o-ring
vacuum inlet
3/2 way valve NC
hose coupling angled
filter
counter nut siliconeholder
o-ring
seal anvil mounting stud
hexagon socket head cap screws
hexagon headscrew
spacers
plain washer
prevailing torque type hexagon nut with plastic insert
fork joint
disc spring
hexagon socket set screws with cup point
plain washer
prevailing torque type hexagon nut with plastic insert
seal anvil
sealprofile

Zusammenstellungsfoto [5]  
Vacuumkammer  
H300-AA

Foto d'assemblage [5]  
Chambre à vide  
H300-AA



## Zusammenstellungsfoto [5] Vacuumkammer H300-AA

### Pos Art. Nr. Umschreibung

1	0364210	Vakuumpkammer
2	0262100	Schlauchtülle
3	0390563	Gasfederstütze
4	0032065	Senkschraube mit Innensechskant
5	0020030	Sechskantmutter
6	0380010	Überwürfmutterplatte
7	0203015	Überwürfmutter
8	0380015	Montageplatte Microschalter
9	0041210	Zylinderschraube mit Schlitz
10	0010010	Flache Scheibe
11	0220100	Mikroschalter
12	0010010	Flache Scheibe
13	0020020	Sechskantmutter
14	0200700	Verbindungsstecker
15	0380300	Gasventil stütze
16	0261105	Verlauftring
17	0262110	Schlauchtülle
18	0280040	2/2 Wege Magnetventil
19	0280900	Gasverteiler
20	0261115	Nippel
21	0269063	Schlauchklammer
22	0322052	Schlauch
23	0281005	2/2 Wege Magnetventil
24	0260005	Schlauchtülle Winkel
25	0065745	o-Ring
26	0390778	Vakuumpöffnung
27	0281000	3/2 Wege Magnetventil
28	0260005	Schlauchtülle Winkel
29	0284240	Filter
30	0380205	kontra mutter Silikonbehälter
31	0065744	o-Ring
32	0380210	Zapfen Silikonbehälter
33	0060930	Zylinderschraube mit Innensechskant
34	0031270	Sechskantschraube mit Schaft
35	0065615	Distanzrohr
36	0010026	Flache Scheibe
37	0020035	Sechskant Sicherheitsmutter mit Kunststoffring
38	0403520	Gabelkopf
39	0065200	Tellerfeder
40	0050100	Gewindestift mit Innensechskant und Ringschneide
41	0010038	Flache Scheibe
42	0020040	Sechskant Sicherheitsmutter mit Kunststoffring
43	0380720	Silikonbehälter
44	0320200	Siliconprofil

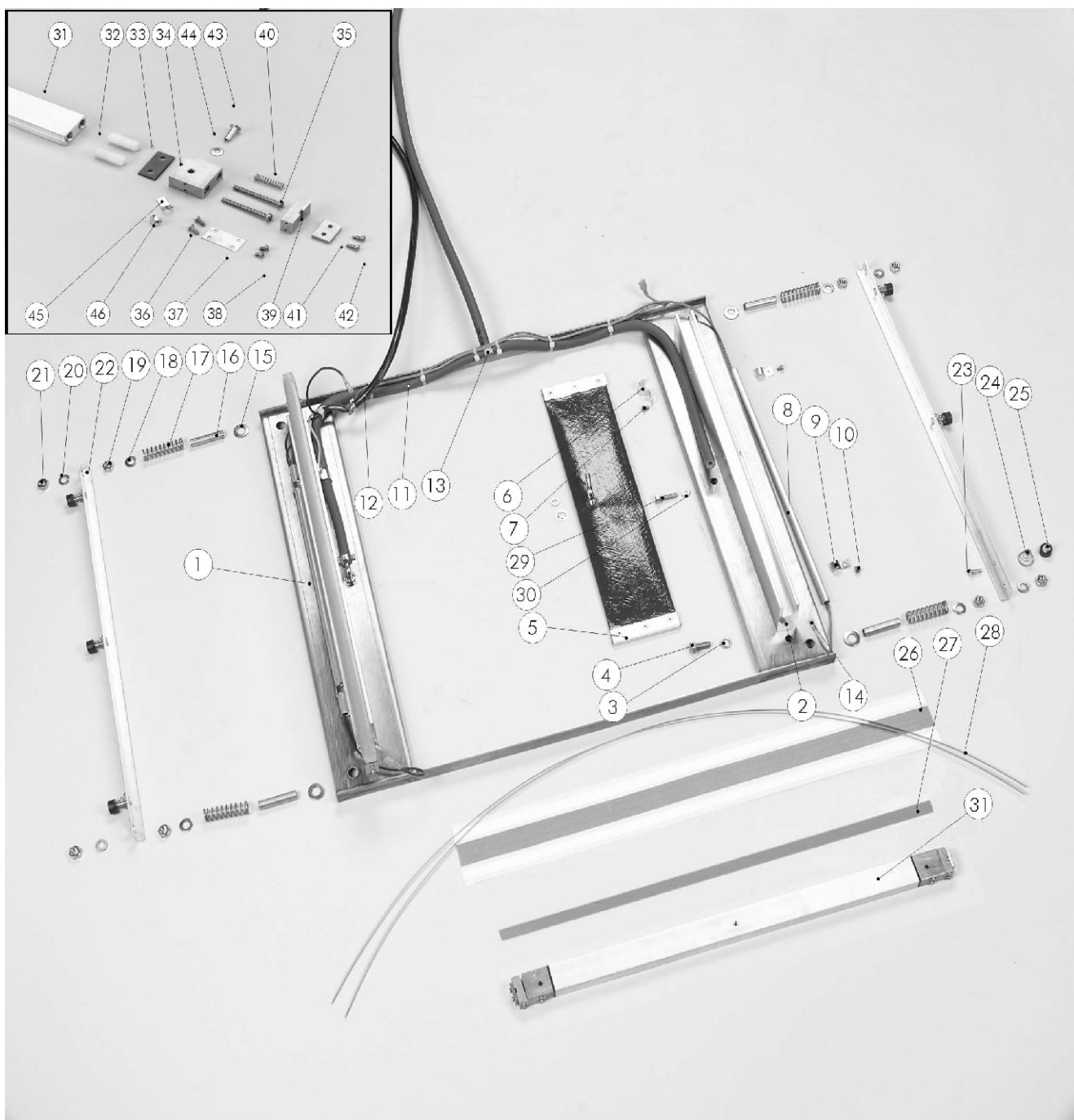
## Foto d'assemblage [5] Chambre à vide H300-AA

### Description

chambre à vide
embout pour flexible
support de ressort
vis à tête fraisée à six pans creux
écrou hexagonal
plaque à manchon
manchon
plaque de montage pour microinterrupteur
vis à tête cylindrique fendue
rondelle plate
microcontact
rondelle plate
écrou hexagonal
broche de connecteur
support gasvalve
bague de réduction int-ext
embout pour flexible
valve NC à 2/2 voies
support de gasdiviseur
douille
collier de flexible
flexible
valve NC à 2/2 voies
embout pour flexible coudé
joint torique
bouche d'aspiration
valve NC à 3/2 voies
embout pour flexible coudé
filtre
contre écrou pour port-silicones
joint torique
tampon porte-silicones
vis à tête cylindrique a six pans creux
vis à tête hexagonale
douille d'écartement
rondelle plate
écrou auto-freine hexagonal avec anneau plastique
chape
ressort à disque
vis sans tête à six pans creux et extrémité en cratère
rondelle plate
écrou auto-freine hexagonal avec anneau plastique
porte-silicones
silicones profil

**Samenstellingsfoto [7]  
Sealmechanisme  
H300-AA**

**Assembly picture [7]  
Sealing mechanism  
H300-AA**



## Samenstellingsfoto [7] Sealmechanisme H300-AA

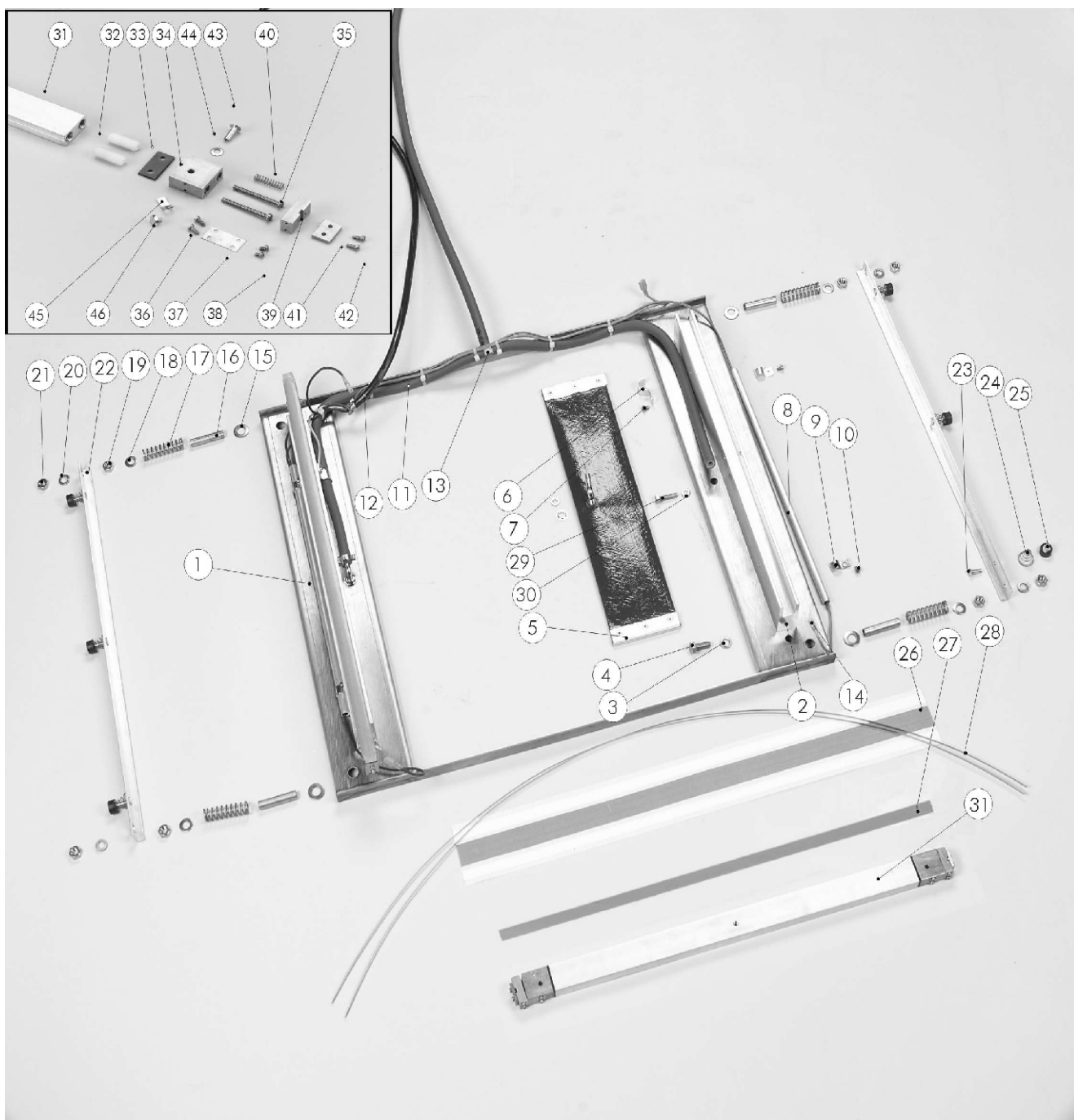
Pos	Art. Nr.	Omschrijving
1	0650120	sealmechanisme basisdeel
2	0380580	aandruk balk
3	0010038	vlakke sluitring
4	0031286	zeskant tapbout
5	0301370	sealzak
6	0065872	kabelklem
7	0041101	bolcilinder schroef met kruisgleuf (H)
8	0380080	buis
9	0065870	kabelklem
10	0041101	bolcilinder schroef met kruisgleuf (H)
11	0322052	slang
12	0202011	sealsnoer
13	0260140	T-stuk
14	0200314	volledig geïsoleerde schuif schoen
15	0010031	vlakke sluitring
16	0390625	afstandsbus
17	0080020	drukveer
18	0010030	vlakke sluitring
19	0020038	zeskant moer
20	0010030	vlakke sluitring
21	0020038	zeskant moer
22	0380019	zakvasthouder
23	0065220	boekmoer
24	0080120	conische drukveer
25	0065555	cilindrische trillingsdemper
26	0305510	teflon tape
27	0305030	glasweefselstrip
28	0305000	seal draad
29	0065017	laagbolkop schroef BZK
30	0010026	vlakke sluitring
31	0380380	seal balk basisdeel
32	0304035	draadbus seal balk
33	0304036	isolatie plaat
34	0304018	aansluit blok seal balk
35	0041246	cilinderschroef met zaagsnede
36	0041206	cilinderschroef met zaagsnede
37	0304020	veercontact plaat
38	0041205	cilinderschroef met zaagsnede
39	0304024	spanblok dubbelseal
40	0080003	drukveer
41	0304030	seal draad klem
42	0041206	cilinderschroef met zaagsnede
43	0065220	boekmoer
44	0010022	vlakke sluitring
45	0200090	aardklem
46	0041100	bolcilinder schroef met kruisgleuf (H)

## Assembly picture [7] Sealing mechanism H300-AA

Description
sealmechanism basepart
pressure beam
plain washer
hexagon headscrew
sealbag
wire clamp
cross recessed raised cheese head screw (H)
tube
wire clamp
cross recessed raised cheese head screw (H)
hose
sea cable
T-piece
fully insulated receptacle blue
plain washer
spacers
spring
plain washer
hexagon nut
plain washer
hexagon nut
vacuum bag retainer
book screw
conical compression spring
cylindrical mounting
teflon tape
glasfiber strip
sealwire
hexagon socket button head cap screw
plain washer
sealbar base part
threaded bush sealbar
isolationplate
connection block sealbar
slotted cheese head screws
slotted cheese head screws
springplate
slotted cheese head screws
tension block double seal
spring
sealwire clamp
slotted cheese head screws
book screw
plain washer
earthterminal
cross recessed raised cheese head screw (H)

Zusammenstellungsfoto [7]  
Schweißsystem  
H300-AA

Foto d'assemblage [7]  
Système de soudure  
H300-AA





## Zusammenstellungsfoto [7] Schweißsystem H300-AA

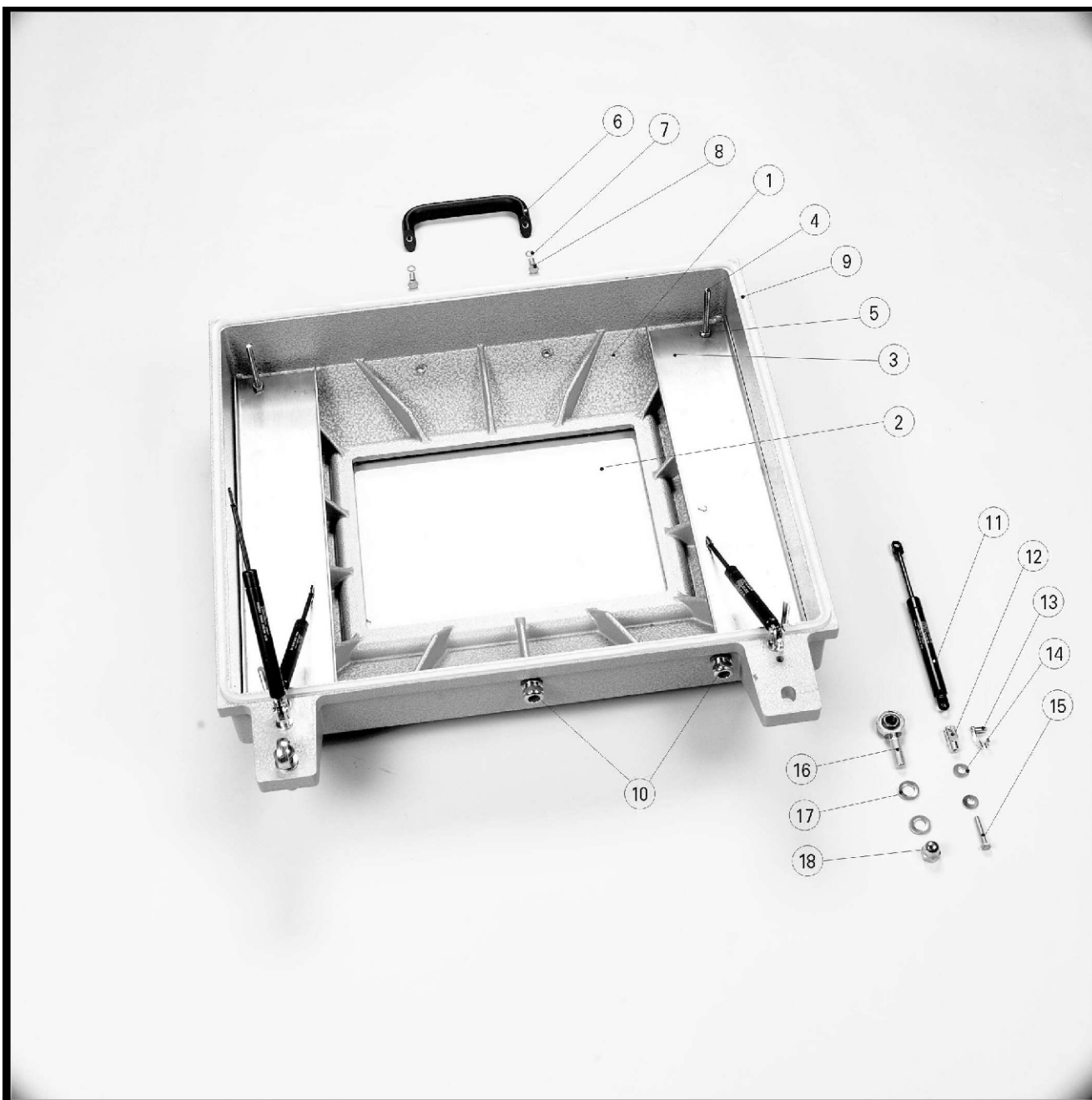
Pos	Art. Nr.	Umschreibung
1	0650120	Schweißsystem Basisteil
2	0380580	Drückbalken
3	0010038	Flache Scheibe
4	0031286	Sechskantschraube mit Schaff
5	0301370	Schweißbeutel
6	0065872	Kabelklammer
7	0041101	Linsenschraube mit Kreuzschlitz (H)
8	0380080	Düse
9	0065870	Kabelklammer
10	0041101	Linsenschraube mit Kreuzschlitz (H)
11	0322052	Schlauch
12	0202011	Schweißschnur
13	0260140	T-Stück
14	0200314	Vollisolierte steckhuls blau
15	0010031	Flache Scheibe
16	0390625	Distanzrohr
17	0080020	Feder
18	0010030	Flache Scheibe
19	0020038	Sechskantmutter
20	0010030	Flache Scheibe
21	0020038	Sechskantmutter
22	0380019	Vakuumbutelklammer
23	0065220	Buchschraube
24	0080120	Kegeldrückfeder
25	0065555	Zylinderpuffer
26	0305510	Teflon
27	0305030	Glasgewebe
28	0305000	Schweißdraht
29	0065017	Flachrundkopfschraube mit Innensechskant
30	0010026	Flache Scheibe
31	0380380	Schweißbalken Basisteil
32	0304035	Gewindebüchse Schweißbalken
33	0304036	Isolationsplatte
34	0304018	AnschlieBblock Schweißlinie
35	0041246	Zylinderschraube mit Schlitz
36	0041206	Zylinderschraube mit Schlitz
37	0304020	Federplatte
38	0041205	Zylinderschraube mit Schlitz
39	0304024	Spannblock doppelt Schweißung
40	0080003	Feder
41	0304030	Schweißdrahtklammer
42	0041206	Zylinderschraube mit Schlitz
43	0065220	Buchschraube
44	0010022	Flache Scheibe
45	0200090	Erdklemme
46	0041100	Linsenschraube mit Kreuzschlitz (H)

## Foto d'assemblage [7] Système de soudure H300-AA

Description
mécanisme de soudure du composant de base
poutre de pression
rondelle plate
vis à tête hexagonale
sac de soudure
serre-câble
vis à tête cylindrique bombée à empreinte cruciforme (H)
tube
serre-câble
vis à tête cylindrique bombée à empreinte cruciforme (H)
flexible
câble de soudure
T-pièce
sabot coulissant complètement isolé
rondelle plate
douille d'écartement
ressort d'appui
rondelle plate
écrou hexagonal
rondelle plate
écrou hexagonal
porte-sacs
ecrous de reliure
ressort d'appui conique
amortisseur d'oscillation cylindrique
bande adhésive en téflon
bande en tissu de verre
fil de soudure
vis à tête bombée à six pans creux
rondelle plate
poutre de soudure du composant de base
douille fileté de la poutre de soudure
plate de isolation
bloc de raccordement du poutre de soudure
vis à tête cylindrique fendue
vis à tête cylindrique fendue
plate de resort
vis à tête cylindrique fendue
bloc de serrage à double soudure
ressort d'appui
bride de fil de soudure
vis à tête cylindrique fendue
ecrous de reliure
rondelle plate
borne de masse
vis à tête cylindrique bombée à empreinte cruciforme (H)

**Samenstellingsfoto [9]  
Deksel  
H300-AA**

**Assembly picture [9]  
Lid  
H300-AA**



## Samenstellingsfoto [9] Deksel H300-AA

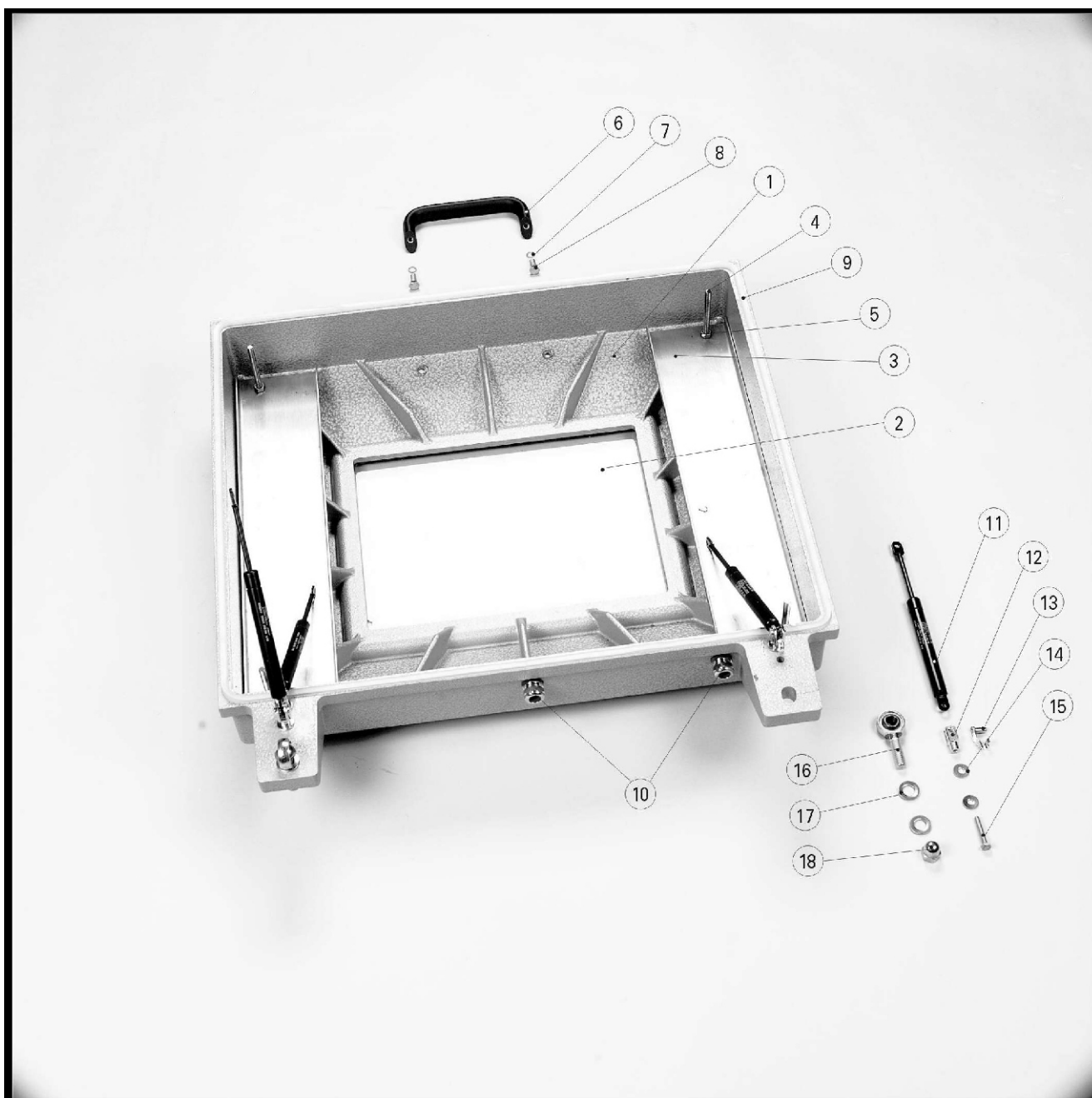
<i>Pos</i>	<i>Art. Nr.</i>	<i>Omschrijving</i>
1	0364690	vacuumdeksel
2	0405110	glasplaat
3	0650140	drukplaat
4	0403119	draadeind
5	0020038	zeskantmoer
6	0810250	handgreep
7	0010032	afdichtring
8	0031284	zeskanttapbout
9	0320210	dekselrubber
10	0203015	wartel
11	0810210	gasveer
12	0065227	kwartslagsluiting borghuls
13	0065226	verende pen
14	0010037	vlakke sluitring
15	0031261	zeskanttapbout
16	0403100	stangkoppeling
17	0010036	vlakke sluitring
18	0020100	hoge dopmoer

## Assembly picture [9] Lid H300-AA

<i>Description</i>
vacuumlid
glas plate
pressure plate
threaded rod
hexagon nut
handlebar
sealing washer
hexagon headscrew
lid gasket
union nut
gasspring
quarter turn fastener receptacle
spring pin
plain washer
hexagon headscrew
rod end
plain washer
hexagon domed cap nut

Zusammenstellungsfoto [9]  
Deckel  
H300-AA

Foto d'assemblage [9]  
Couvercle  
H300-AA



## Zusammenstellungsfoto [9] Deckel H300-AA

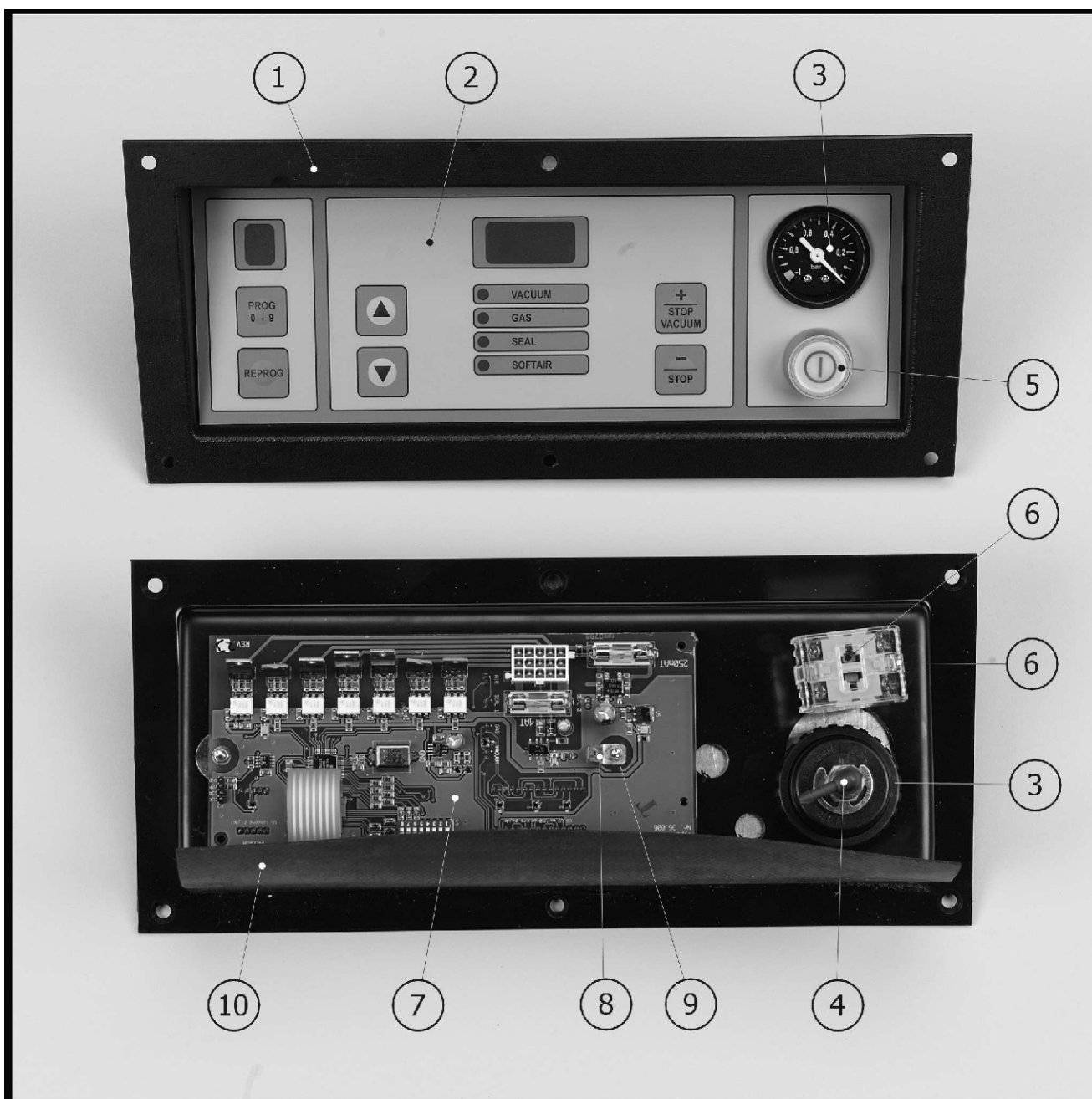
<i>Pos</i>	<i>Art. Nr.</i>	<i>Umschreibung</i>
1	0364690	Vakuumdeckel
2	0405110	Fenster Scheibe
3	0650140	Drückplatte
4	0403119	Drahtstange
5	0020038	Sechskantmutter
6	0810250	Handgriff
7	0010032	Flachdichtring
8	0031284	Sechskantschraube mit Schaft
9	0320210	Deckelgummi
10	0203015	Überwürfmutter
11	0810210	Gasfeder
12	0065227	Viertel Drehschnellverschluss Federclip
13	0065226	Schnappfederbolz
14	0010037	Flache Scheibe
15	0031261	Sechskantschraube mit Schaft
16	0403100	Gelenkkopf
17	0010036	Flache Scheibe
18	0020100	Sechskant Hutmutter hohe form

## Foto d'assemblage [9] Couvercle H300-AA

<i>Description</i>
couvercle à vide
plaque vitrée
plaque de pression
goujon filité
écrou hexagonal
poignée
bague d'étanchéité
vis à tête hexagonale
caoutchouc du couvercle
manchon
ressort de gaz
fermeture rapide à quart de tour receptacle
goupille à ressort
rondelle plate
vis à tête hexagonale
tête articulée
rondelle plate
grand écrou à capuchon

**Samenstellingsfoto [11]  
Bedieningspaneel**

**Assembly picture [10]  
Control panel**



## Samenstellingsfoto [11] Bedieningspaneel

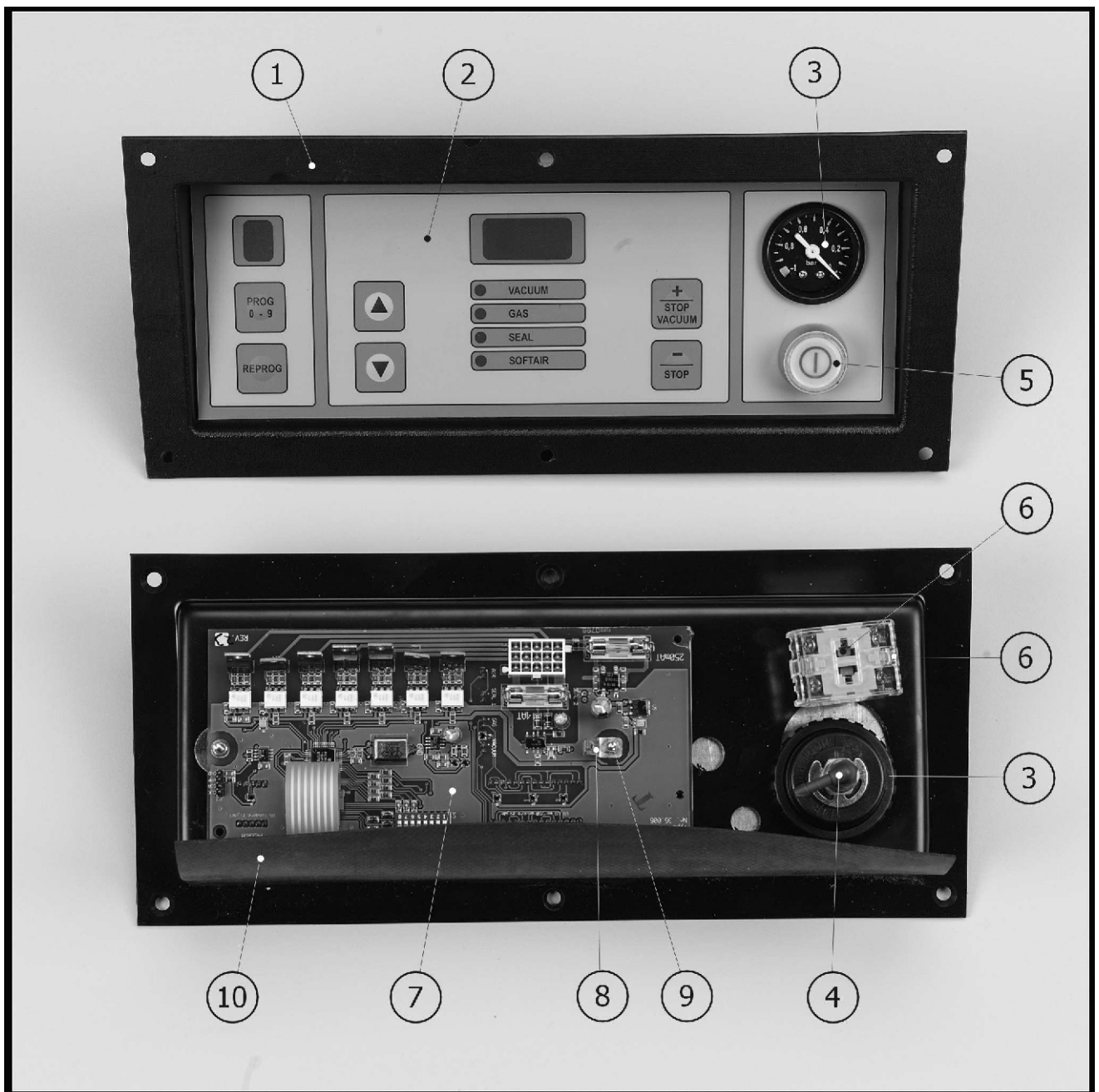
<i>Pos</i>	<i>Art. Nr.</i>	<i>Omschrijving</i>
1	0810018	voorpaneelhouder zwart
2	0810050	toetsenbord
3	0810101	vacuummeter
4	0260005	slangpilaar haaks
5	0220042	frontring
6	0220017	hoofdschakelaar
7	0230020	printplaat
8	0200090	aardklem
9	0020020	zeskantmoer
10	0065110	afdekstrook

## Assembly picture [11] Control panel

<i>Description</i>
keyboard holder
keyboard
vacuum gauge
hose coupling angled
frontring
main switch
printed circuit board
earthterminal
hexagon nut
protection flap

# Zusammenstellungsfoto [11] Bedienungstafel

# Foto d'assemblage [11] Panneau de commande





## Zusammenstellungsfoto [11] Bedienungstafel

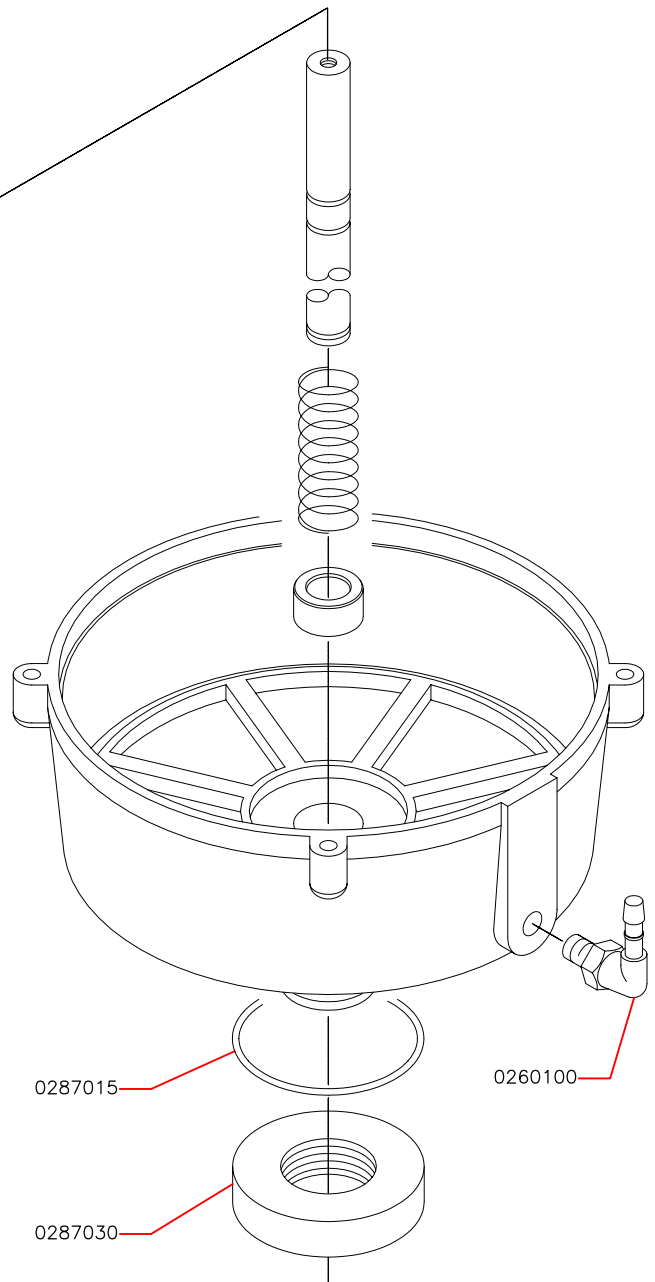
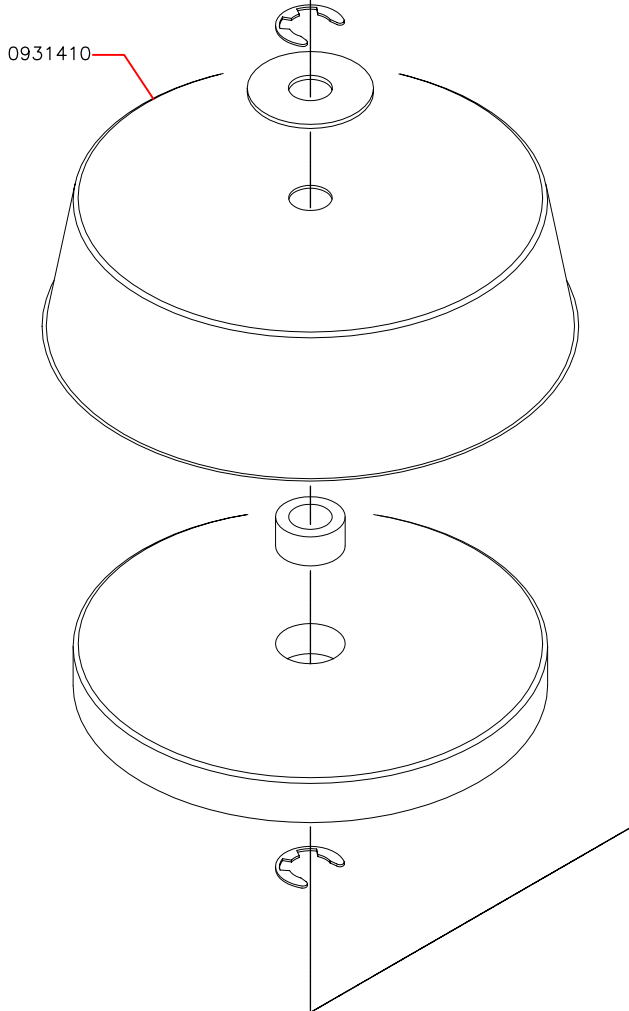
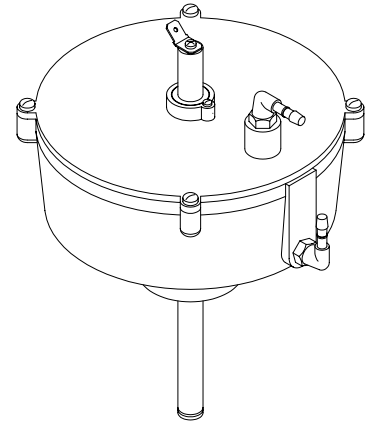
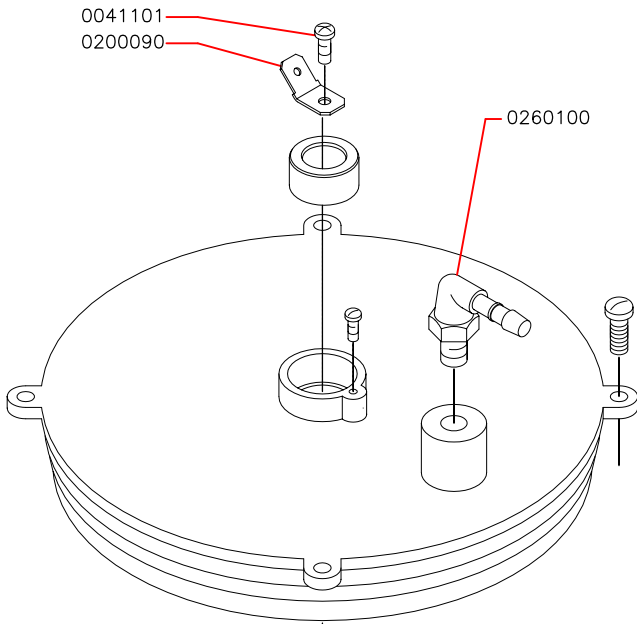
*Pos Art. Nr. Umschreibung*

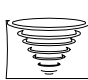
1	0810018	Tastatur Behälter
2	0810050	Tastaturenbrett
3	0810101	Vakuummeter
4	0260005	Schlauchtülle Winkel
5	0220042	Ring Forderseite
6	0220017	Hauptschalter
7	0230020	Platine
8	0200090	Erdklemme
9	0020020	Sechskantmutter
10	0065110	Schutzklappe

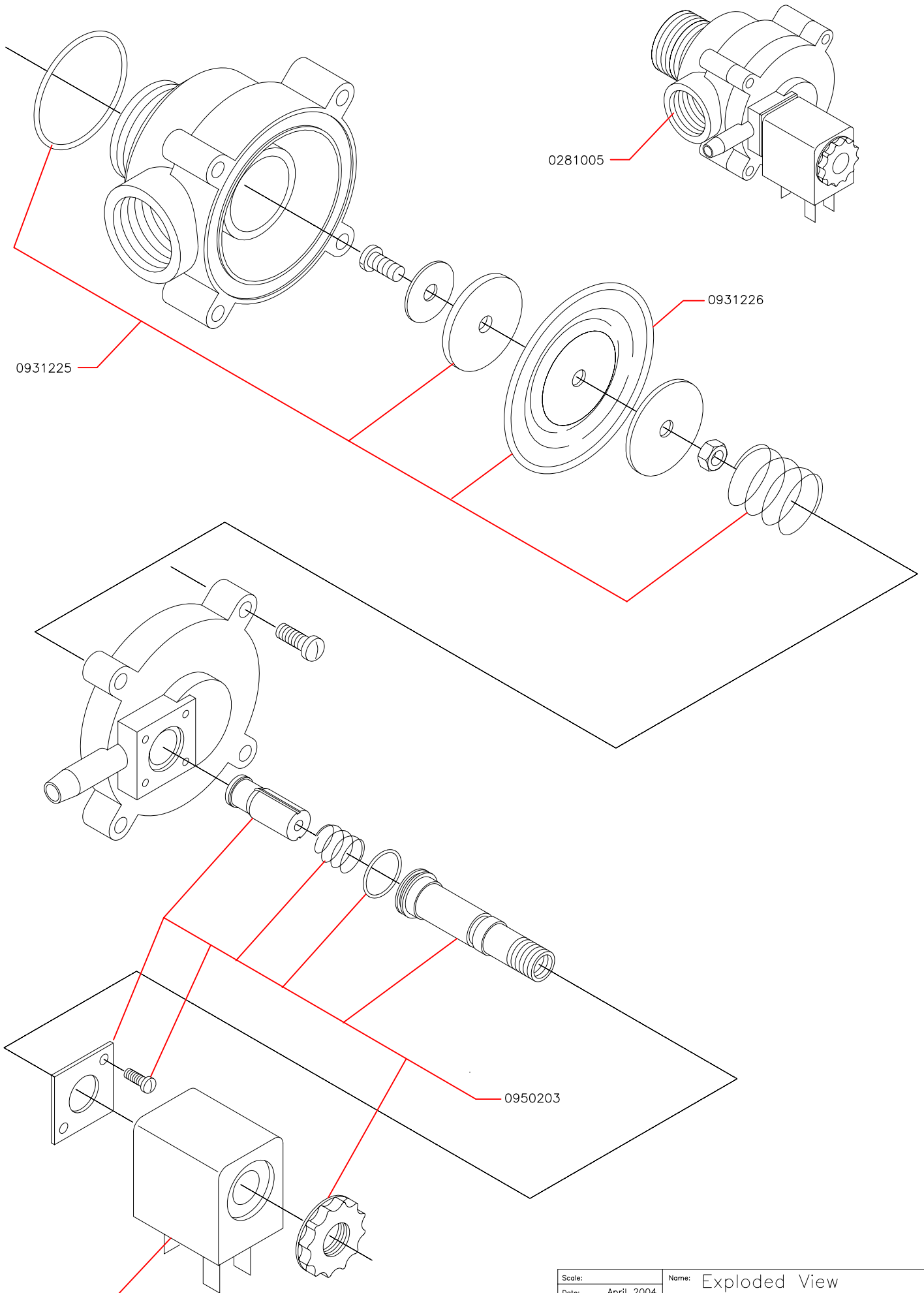
## Foto d'assemblage [11] Panneau de commande


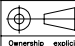
*Description*

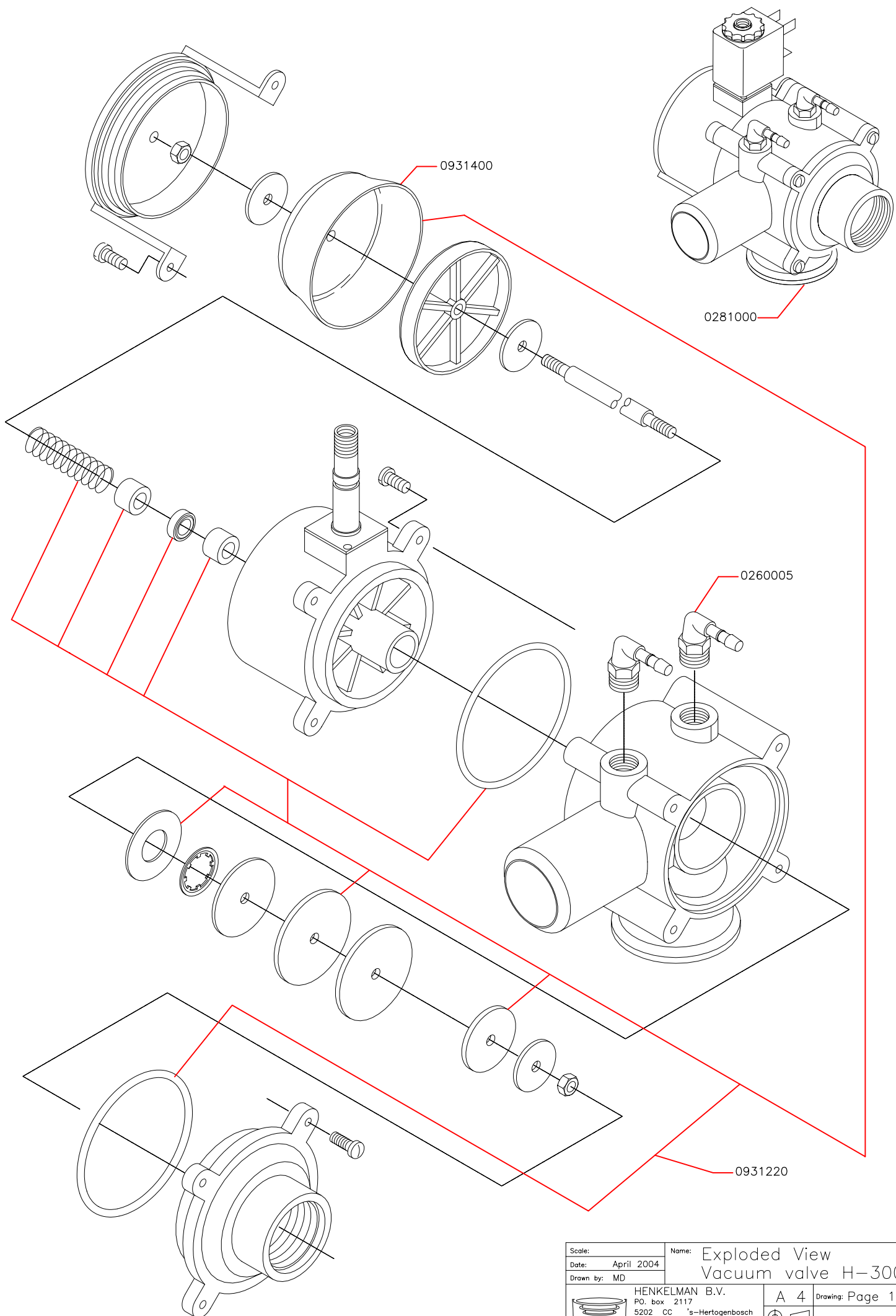
porte-panneau frontal noir
clavier
vacuomètre
embout pour flexible coudé
bague frontale
interrupteur principal
carte électronique
borne de masse
écrou hexagonal
bande de protection

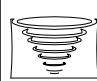


Scale:	Name:	Exploded View	
Date: April 2004	Seal cilinder H300		
Drawn by: MD	A 4 Drawing: Page 1-1		
	HENKELMAN B.V. PO. box 2117 5202 CC 's-Hertogenbosch Tel. ++31(0)73 - 6213671 Fax ++31(0)73 - 6221318 The Netherlands		<small>Ownership explicitly reserved. Multiplication or information to third parties in any form is not permitted without written permission of the owner.</small>



Scale:	Name: Exploded View
Date: April 2004	Decomp. Valve H-300
Drawn by: MD	
 HENKELMAN B.V. P.O. box 2117 5202 CC 's-Hertogenbosch Tel. ++31(0)73 - 6213671 Fax ++31(0)73 - 6221318 The Netherlands	A 4 Drawing: Page 2-3
	 <small>Ownership explicitly reserved. Multiplication or information to third parties in any form is not permitted without written permission of the owner.</small>



Scale:	Name: Exploded View
Date: April 2004	Vacuum valve H-300
Drawn by: MD	
 HENKELMAN B.V. PO. box 2117 5202 CC 's-Hertogenbosch Tel. ++31(0)73 - 6213671 Fax ++31(0)73 - 6221318 The Netherlands	A 4 Drawing: Page 1-3
	<small>Ownership explicitly reserved. Multiplication or information to third parties in any form is not permitted without written permission of the owner.</small>