

# E100I98

E100I98

CATALOGO PARTI DI RICAMBIO  
CATALOGUE PIECES DETACHEES  
ERSATZTEILKATALOG  
SPARE PARTS CATALOGUE





**Catalogo parti di ricambio valido  
dalla matricola 1111290 (05.10.2015) ad oggi (06.01.2017)**

**Catalogue pieces detachees  
valable à partir du numero de Série n. 1111290 (05.10.2015) jusqu'à aujourd'hui  
(06.01.2017)**

**Ersatzteilkatalog  
gültig ab Serien-Nr. 1111290 (05.10.2015) bis heute (06.01.2017)**

**Spare parts catalogue  
valid from serial no. 1111290 (05.10.2015) up today (06.01.2017)**

**Catálogo de peças de reposição  
válido do número de série 1111290 (05.10.2015) até hoje (06.01.2017)**

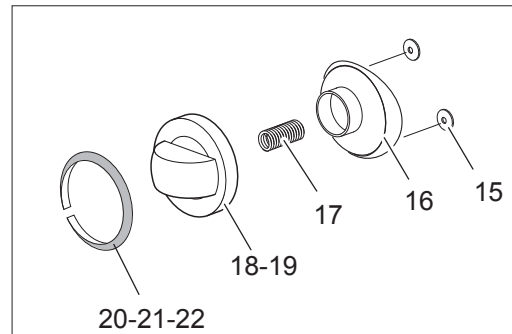
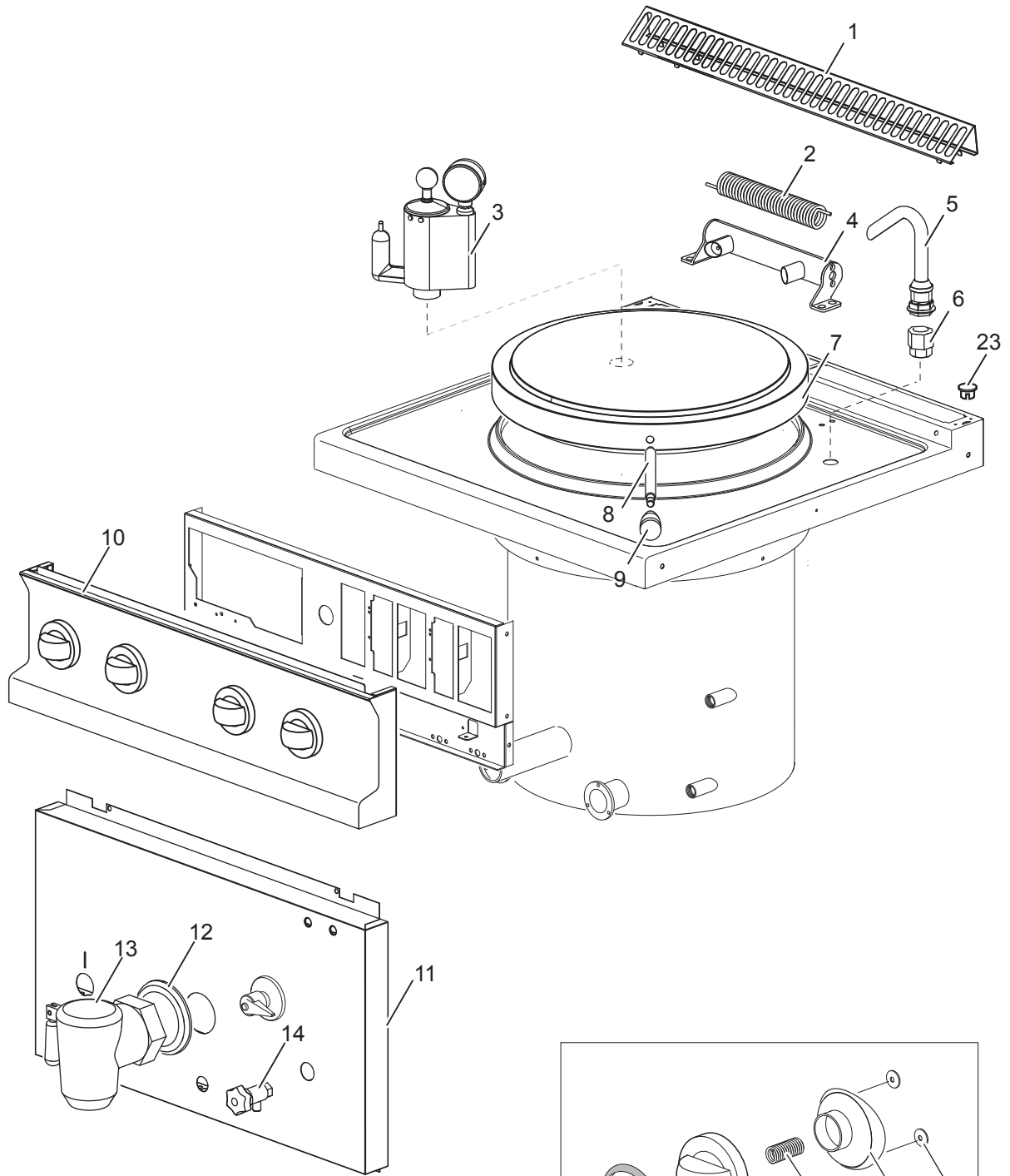
Le informazioni sono considerate non vincolanti. Le immagini rappresentate sono puramente indicative. Il produttore si riserva il diritto di apportare modifiche in qualsiasi momento senza preavviso.

Les informations données ne sont pas contraignantes. Les images montrées sont à titre indicatif. Le producteur se réserve le droit d'apporter des modifications sans préavis.

Die im vorliegenden Dokument aufgeführten Informationen und Bilder sind unverbindlich. Der Hersteller behält sich das Recht vor, jederzeit ohne vorherige Ankündigung Änderungen vorzunehmen

Info and drawing could be slightly different from reality and they cannot be considered as compelling. Manufacturer can modify info anytime without forewarning.

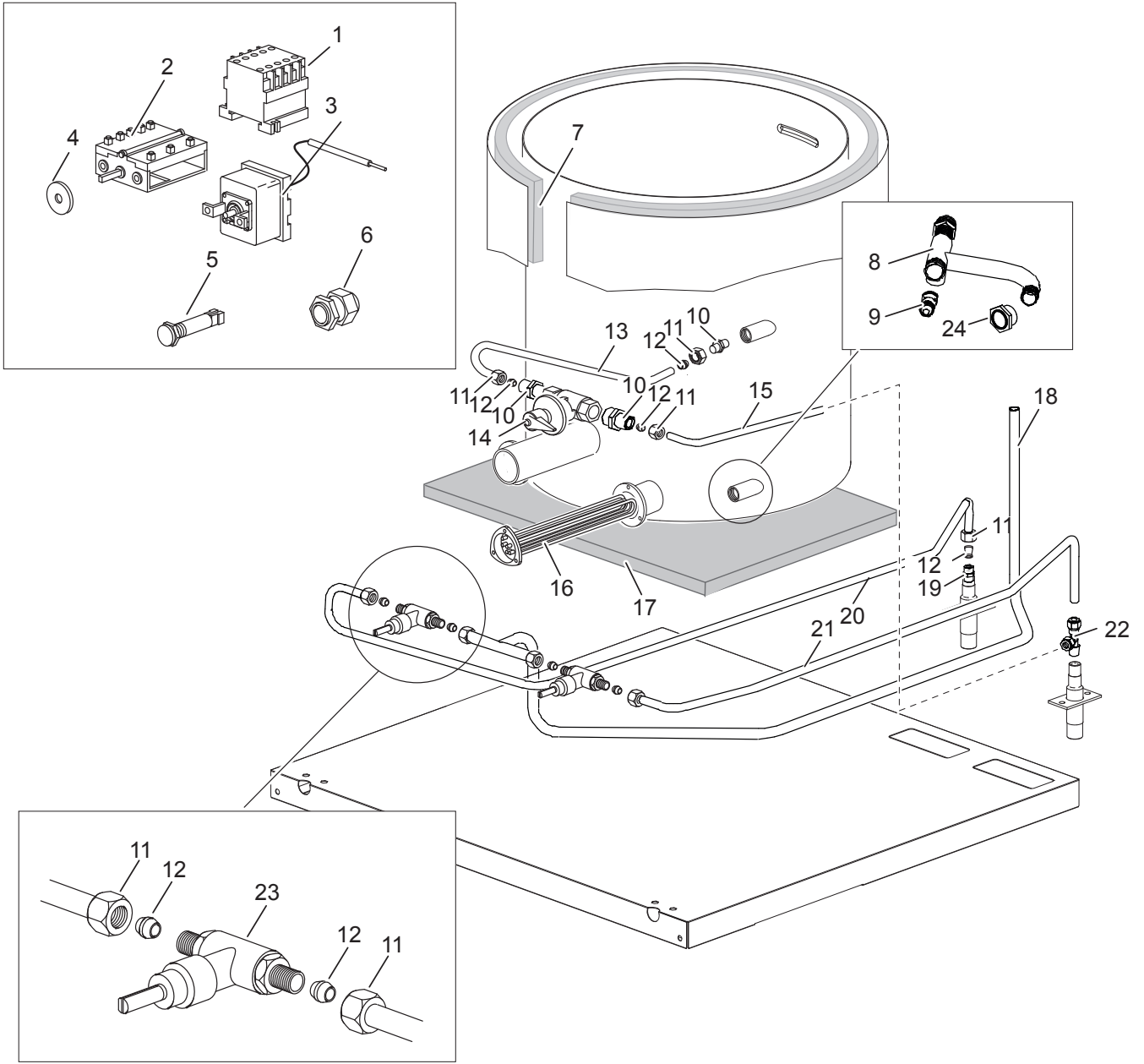
As Informações e desenhos podem estar um pouco diferente da realidade e são puramente indicativas. O fabricante pode modificar estas informações a qualquer momento sem aviso prévio.



<b>Nr.</b>	<b>Code</b>	<b>Title</b>	<b>Recommended</b>
1.	182799	GRILLE POUR CHEMINÉE	N
2.	RTCP800026	RESSORT, CHARNIERE COUV.GBR7/G150	S
3.	176874	SOUPAPE DE SURETE G100I	N
4.	182796	COMPLETE HINGE	N
5.	RTCP800024	01102113	N
6.	RTBF800126	NIPPLE COMP.CIL/F/D10 01141021	N
7.	182795	COVER	N
8.	170321	HANDLE	N
9.	172109	COVER KNOB	N
10.	183470	CONTROL PANEL	N
11.	182901	FRONT PANEL	N
12.	RTCP900018	BOSSE 2"D540000 CP	N
13.	172234	DISCHARGE TAP 2"	N
14.	RTCP800065	ROB.NIVEAU G100I 02502692	N
15.	176318	ELASTIC METAL CLIP -WASHER DIAM 4 MM	S
16.	171439	GAS VALVE KNOB HOUSING G4S11	S
18.	171435	WATER KNOB	S
19.	171436	COMMUTATOR KNOB	S
20.	174333	COLD WATER RING	S
21.	174334	HOT WATER RING	S
22.	174330	SWITCH RING	S
23.	163603	BOUCHON FIX.PLAQUE DOMINA	N



<b>Nr.</b>	<b>Code</b>	<b>Title</b>	<b>Recommended</b>
1.	180972	<i>ARRIERE</i>	N
2.	180969	<i>TOLE LATERAL</i>	N
3.	RTCU700277	<i>PIED+BOUCHON S.G4SF7/145</i>	N



<b>Nr.</b>	<b>Code</b>	<b>Title</b>	<b>Recommended</b>
1.	RTFOC00466	RELAIS FCV BF0910A230	S
2.	RTCP900036	COMMUTATEUR CPE 4334232000	S
3.	RTCP900074	THERMOST.LIM.E100I/T138 5532522814	S
4.	RTCU800185	JOINT BARRE COMMUTATEUR	S
5.	166465	LAMPE-TEMOIN VERT SL-CO27500	S
6.	RTBF800138	CABLE PG21 53015050+D53019050C	N
7.	165783	INSULATING PANEL	N
8.	170306	TUYAU	N
9.	170843	PRESSURE SWITCH	N
10.	RTCU900132	NIPPLE 1/2"- 3/8"	N
11.	RTCU900013	ECROU D.10	N
12.	RTCU900012	BICONE D.10	N
13.	183047	JACKET WATER SUPPLY PIPE	N
14.	RTCU600075	ROB.CHARGE. EAU GC66 1320	N
15.	179967	TUBE VANNE D'ALIMENTATION DE L'ENVELOPPE	N
16.	RTCP800008	RESIST.E100I 7.2KW240 1GEL7D201001	S
18.	182891	CONDUIT ALIMENTATION ROBINET DE L'EAU	N
19.	RTCU900103	NIPPLE 3/8"GALV.	N
20.	179971	CONDUIT ALIMENTATION ROBINET EAU	N
21.	179969	CONDUIT ALIMENTATION ROBINET EAU	N
22.	RTCU700610	RACCORD T 3/8 "	N
23.	168006	WATER TAP DN10 3/8" 430417 P.PIE	S
24.	170723	GLASS VIEWER	N