

www.atasrl.com

AF 55

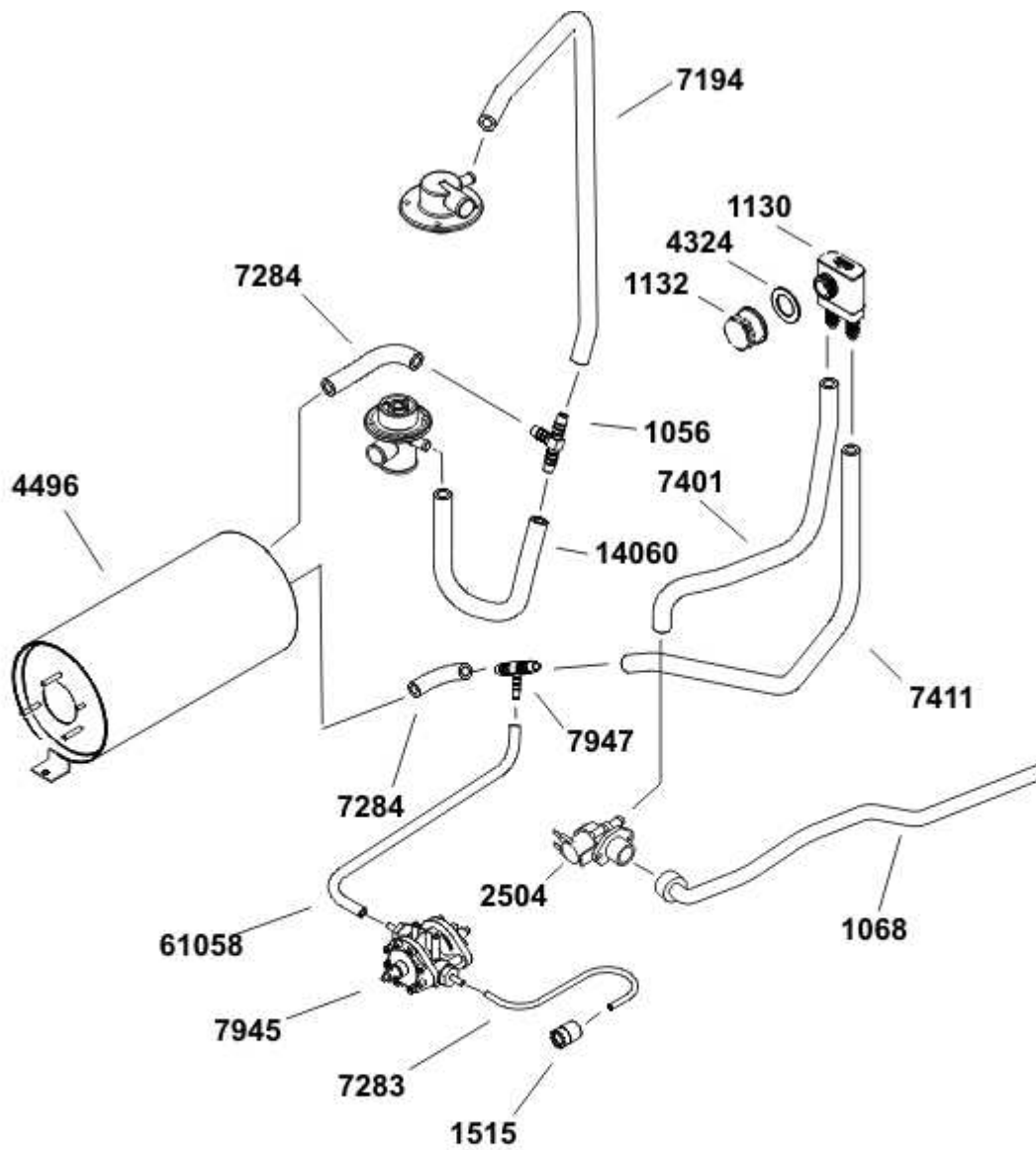
Dis. n° EE.AF.078

Data: 01/10/10



Professional dishwashers

A.T.A. S.R.L. 35026 CONSELVE (PD) ITALY VIALE DEL PROGRESSO 20 - Z. I. PHONE 049/9500555 (4 LINEE R.A.) FAX 049/9500560



www.atasrl.com

AF 55 - AF 55 PS

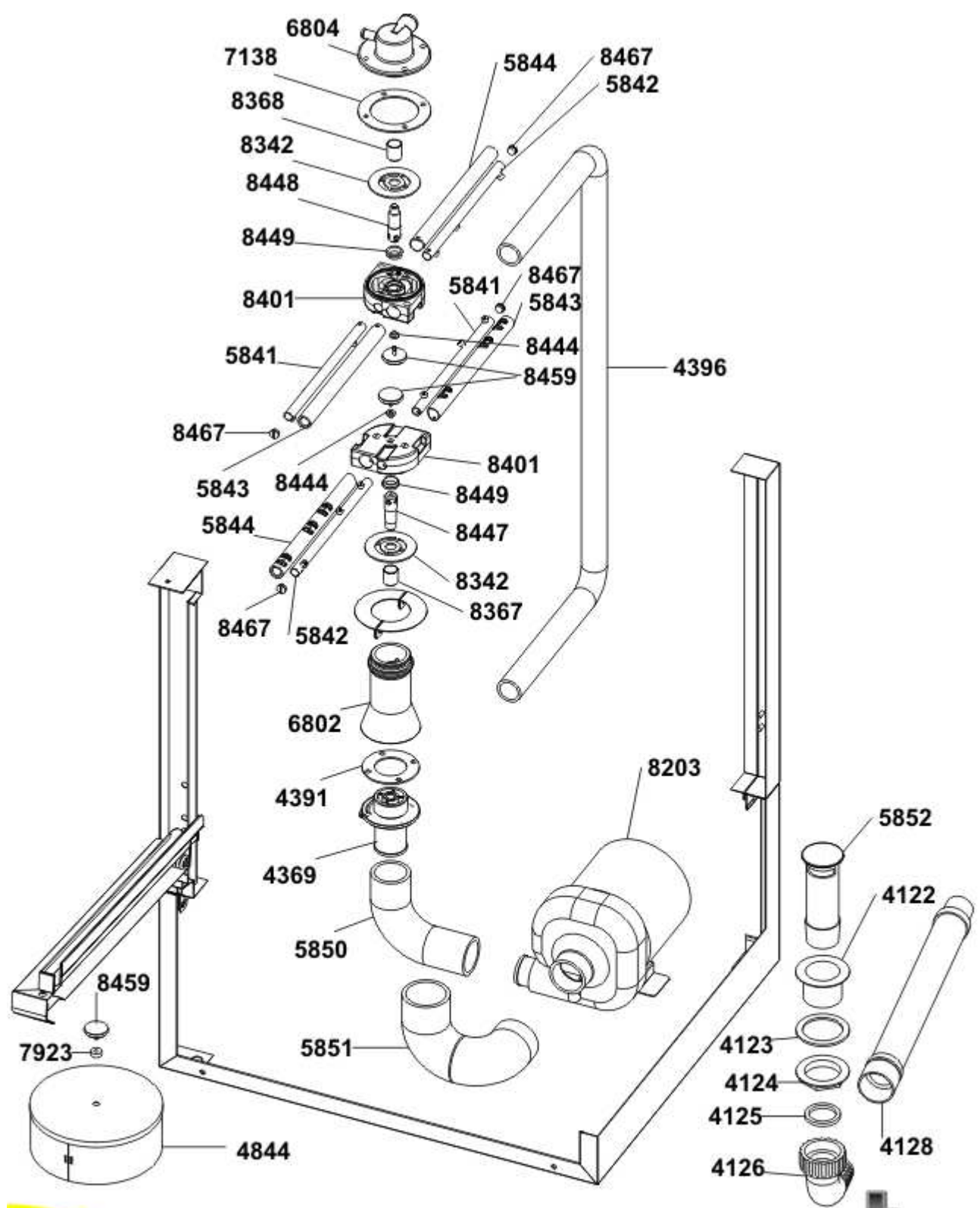
Dis. n° EI.AF.077

Data: 01/01/12



Professional dishwashers

A.T.A. S.R.L. 35026 CONSELVE (PD) ITALY VIALE DEL PROGRESSO 20 - Z. I. PHONE 049/9500555 (4 LINEE R.A.) FAX 049/9500560



Modello
Stazione
Stazione
Modello

AF 55

Dis. n° EM.AF.075

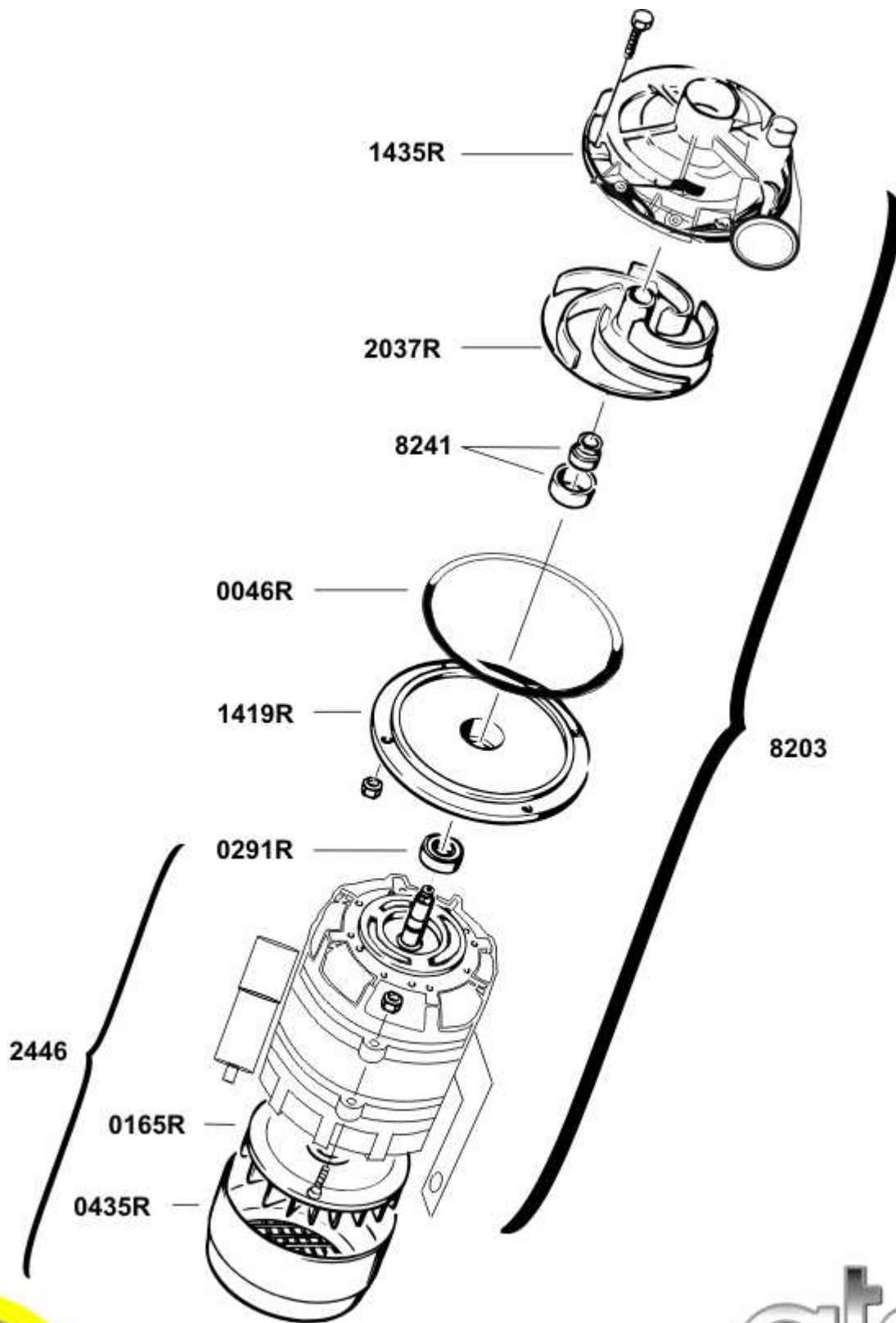
Data: 01/10/10



Professional dishwashers

www.atasrl.com

A.T.A. S.R.L. 35026 CONSELVE (PD) ITALY VIALE DEL PROGRESSO 20 - Z. I. PHONE 049/9500555 (4 LINEE R.A.) FAX 049/9500560



ELETTROPOMPA
0,62 kW

Dis. n° EE.P.036 Data: 01/10/10



Professional dishwashers

www.atasrl.com

A.T.A. S.R.L. 35026 CONSELVE (PD) ITALY VIALE DEL PROGRESSO 20 - Z. I. PHONE 049/9500555 (4 LINEE R.A.) FAX 049/9500560

Seite	Kredtor Artikel Nr.	IT	GB
001	A7498		
001	5669	SCHEDA CONTROLLO DOSATORE DI DETERSIVO	ELECTRONIC SET ED 91
001	9720	TUBO MANDATA DOSATORE USA PER AT115	DETERGENT DISPENSER OUTLET PIPE
001	4252	RACCORDO DS/5-VASCA	CONNECTION
001	5672	SONDA DOSATORE DETERSIVO	PROBE OF DETERGENT DISPENSER
001	1516	FILTRO COMPLETO DOSATORE DETERSIVO	COMPLETE FILTER FOR DETERGENT DISPENSER
001	9719	TUBO ASPIRAZIONE DOSATORE USA PER AT115	DETERGENT DISPENSER INTAKE PIPE
001	5685	POMPA DOSATORE OSCILLANTE	PUMP FOR VIBRATING DETERGENT DISPENSER
001	7215	LAMPADA SPIA AL NEON 220V ARANCIO	NEON WARNING LAMP
001	6873	INTERRUTTORE ON/OFF AL 20/25	ON/OFF SWITCH AL 20/25
001	6874	SPIA TENSIONE AL 20/25	ON/OFF LAMP AL 20/25
001	6875	SPIA MACCHINA PRONTA AL 20/25	LAMP "MACHINE READY" AL 20/25
001	6872	SPIA CICLO AL 20/25	CYCLE WARNING LAMP AL 20/25
001	6871	PULSANTE AVVIO CICLO AL 20/25	START PUSH BUTTON AL 20/25
001	4201	MORSETTIERA FV 122	TERMINAL CONNECTION BOARD FV 122
001	4678	GUARNIZIONE PORTA PER AL55 E ALP33	DOOR GASKET
001	1500	FILTRO ANTIDISTURBO	ANTI-NOISE FILTER
001	4717	TIMER AL55/03/05	TIMER
001	13105	MICROINTERRUTTORE MAGNETICO	MAGNET DOOR SWITCH
001	4084	MOLLA SX CHIUSURA PORTA	DOOR-SHUT LEFT SPRING
001	4086	TENDITORE MOLLE D=22	SPRING STRETCHER DIAM. 22
001	4082	MOLLA DX CHIUSURA PORTA	DOOR SHUT RIGHT SPRING
001	8441	MAGNETE PROTETTO	MAGNET
001	4185	SPINA ELASTICA 3x26	ELASTIC PIN 3X26
001	9278	RESISTENZA 2500 W-230V	HEATING ELEMENT 2500 W-230V
001	5847	MANIGLIA FILTRO SUPERFICIALE AF 55 - AT 900	HANDLE FOR SURFACE FILTER AF 55-AT 900
001	4280	TERMOSTATO A CONTATTO RIARMO MANUALE	CONTACT THERMOSTAT
001	13620	COPRIRESISTENZA	HEATING ELEMENT COVER
001	7608	TERMOSTATO 90° A VITE	THERMOSTAT 90°
001	4205	RESISTENZA W 3000 V 220	HEATING ELEMENT W 3000 V 220
001	4770	GUARNIZIONE GOCCIOLATOIO AF	DRIP SEALING
001	1004	PRESSOSTATO BASSA TARATURA	LOW-SETTING PRESSURE SWITCH
001	4692	GUARNIZIONE OR 6,07x1,78	O.R. GASKET 6.07X1.78
001	4083	PIEDINO H 20 D=30x10MA	FOOT H. 20 DIAM. 30X10MA
001	4085	PIEDINO 60X40X10MA	FOOT 60X40X10MA
001	5845	FILTRO SUPERFICIALE AF 55-AT 900 CON FORO PER TROP	SURFACE FILTER AF 55-AT 900 WITH OVERFLOW PIPE
001	5846	FILTRO SUPERFICIALE AF 55-AT 900	SURFACE FILTER AF 55-AT 900
001	4249	SONDA PER TANICA DET. CON MICRO MAGNETICO PER MACCHINE ET	PROBE FOR DETERGENT TANK
001	4233	TRASFORMATORE MONOFASE 220/24 V 20 VA	SINGLE-PHASE TRANSFORMER
001	13120	RONZATORE CON SUPPORTO	BELL
001	4241	TELERUTTORE 24V 50/60Hz	REMOTE CONTROL SWITCH
001	A14699		
001	67140	TUBO 4X8.5 EPDM NERO	PIPE 4X8.5 EPDM BLACK
001	7166	MOLLA TUBO PRESSOSTATO	SPRING OF LEVEL CONTROL HOSE
001	8451	CAMPANA PRESSOSTATO AF 55 AT 900 AL 350-401-402-41	PRESSURE ACCUMULATOR FOR LEVEL CONTROL AL 3
001	51054	GUARNIZIONE NYLON 4x8 SP. 2	NYLON O.R. GASKET 4X8
001	FX3585	TAPPO PER FORO DA 15 A 21,5MM	CAP FOR HOLE FROM 15 TO 21,5 MM
001	4204	TELERUTTORE 240V 50HZ	REMOTE CONTROL SWITCH
001	1075	RELE' B1/2/220V C.A.	RELAY B1/2/220 ALTERNATE CURRENT
002	7194	MANICOTTO MANDATA DECALCIFICATORE	WATER-SOFTENER OUTLET HOSE
002	7284	TUBO T-ELETTROVALVOLA	HOSE FROM T-JUNCTION TO SOLENOID VALVE
002	1132	TAPPO VALVOLA ANTIRIFLUSSO	PLUG OF NON-RETURN VALVE
002	4324	GUARNIZIONE CODOLO AF PS	JOINT
002	1130	VALVOLA ANTIRIFLUSSO	NON-RETURN VALVE
002	1056	RACCORDO A T D=12	T-JUNCTION (BOILER)
002	7401	TUBO RISCIAQUO SUPERIORE PER AL03/05	UPPER RINSING TUBE
002	14060	TUBO DI RISCIAQUO T - B PER ALP44	RINSING PIPE
002	7947	RACCORDO A T RIDOTTO	REDUCED T-JUNCTION
002	61058	TUBO TRECCIATO EST. 6x11	SUPPLY PIPE AT
002	7945	DOSATORE BRILLANTANTE N6	RINSE-AID DISPENSER N.6
002	2504	ELETTROVALVOLA SINGOLA 90° RIDUTT. 12L IN INGRESSO	SINGLE SOLENOID VALVE 90°C
002	7283	TUBO DOSATORE-SERBATOIO	HOSE FROM DISPENSER TO RINSE-AID TANK
002	1515	FILTRO COMPLETO DOSATORE BRILLANTANTE	COMPLETE FILTER FOR RINSE-AID DISPENSER
002	1068	TUBO DI CARICO cm.200 CON GUARNIZ/RACC. F + F 90°	FILLING-HOSE WITH GASKET + JOINTS F+F
002	7411	TUBO BOCCIA SALE-RESINE	HOSE FROM SALT TANK TO RESINS

Seite	Kredtor Artikel Nr.	IT	GB
003	6804	PIANTONE SUPERIORE AL 40/45	SUPERIOR COLUMN AL 40/45
003	7138	GUARNIZIONE PIANTONE AL	COLUMN GASKET AL
003	8368	DISTANZIALE PERNO LAVAGGIO SUPERIORE	UPPER PIN SPACER
003	8342	ANELLO TESTA ROTANTE	RING FOR ROTARYHEAD
003	8448	PERNO SUPERIORE TESTA ROTANTE	HEAD UPPER PIN
003	8449	BRONZINA INFERIORE TESTA ROTANTE	ROTARY HEAD LOWER BUSH
003	8401	TESTA ROTANTE AL	ROTARY HEADAL
003	5844	BRACCIO LAVAGGIO SX AF 55	LEFT WASHING ARM AF 55
003	8467	TAPPO PER ASTA RISCIAQUO AL	STOPPER FOR RINSING ROD AL
003	5842	BRACCIO RISCIAQUO SX AF 55	LEFT RINSING ARM AF 55
003	5841	BRACCIO RISCIAQUO DX AF 55	RIGHT RINSING ARM AF 55
003	5843	BRACCIO LAVAGGIO DX AF 55	RIGHT WASHING ARM AF 55
003	8444	BRONZINA SUPERIORE TESTA ROTANTE	ROTARY HEAD UPPER BUSH
003	8459	VITE FISSAGGIO TESTA ROTANTE AL	ROTARYHEADSCREW AL
003	4396	TUBO DI LAVAGGIO AF88	WASHING TUBE
003	8447	PERNO INFERIORE TESTA ROTANTE	HEAD LOWER PIN
003	8367	DISTANZIALE PERNO LAVAGGIO INFERIORE	LOWER PIN SPACER
003	6802	PIANTONE AL 54	COLUMN OF ROTATING-HEAD AL 54
003	4391	GUARNIZIONE SOTTOPIANTONE	UNDERCOLUMN SEALING
003	4369	SOTTOPIANTONE	UNDERCOLUMN
003	5850	MANICOTTO MANDATA AF 55	DELIVERY HOSEAF 55
003	7923	CENTRATORE PERNO TESTA ROTANTE SUPERIORE	BUSHING
003	5851	MANICOTTO ASPIRAZIONE AF 55	INLET PIPEAF 55
003	4844	FILTRO ASPIRAZIONE AL55	INTAKE FILTER AL 55
003	8203	POMPA MONOFASE 0,60 kW	MONOPHASE PUMP 0,60 KW
003	5852	TROPPOPIENO AF 55 - AT 900	OVERFLOW PIPE AF 55 - AT 900
003	4122	PILETTA DI SCARICO	TUB-DRAIN
003	4123	GUARNIZIONE PILETTA 50x66x3	TUB-DRAIN GASKET 50X66X3
003	4124	GHIERA FISSAGGIO PILETTA	RING NUT OF TUB-DRAIN
003	4125	GUARNIZIONE CODOLO 34x45x4	DRAIN-ELBOW HOSE GASKET 34X45X4
003	4126	CODOLO DI SCARICO 1,5"x40	DRAIN ELBOW HOSE 1.5"
003	4128	TUBO SCARICO 1,5" AIR/SI	DRAIN HOSE 1.5" AIR/SI cm.200 + MALE JOINT
004	1435R	CHIOCCIOLA POMPA	SCROLL PUMP
004	2037R	GIRANTE POMPA	IMPELLER PUMP
004	8241	TENUTA COMPLETA POMPA	PUMP COMPLETE SET
004	0046R	OR POMPA	PUMP OR
004	1419R	FLANGIA POMPA	FRANGE PUMP
004	8203	POMPA MONOFASE 0,60 kW	MONOPHASE PUMP 0,60 KW
004	0291R	CUSCINETTO POMPA	PUMP BEARING
004	2446	MOTORE COMPLETO POMPA 8203	COMPLETE PUMP MOTOR 8203
004	0165R	VENTOLA POMPA	PUMP FAN
004	0435R	COPRIVENTOLA POMPA	PUMP LID