

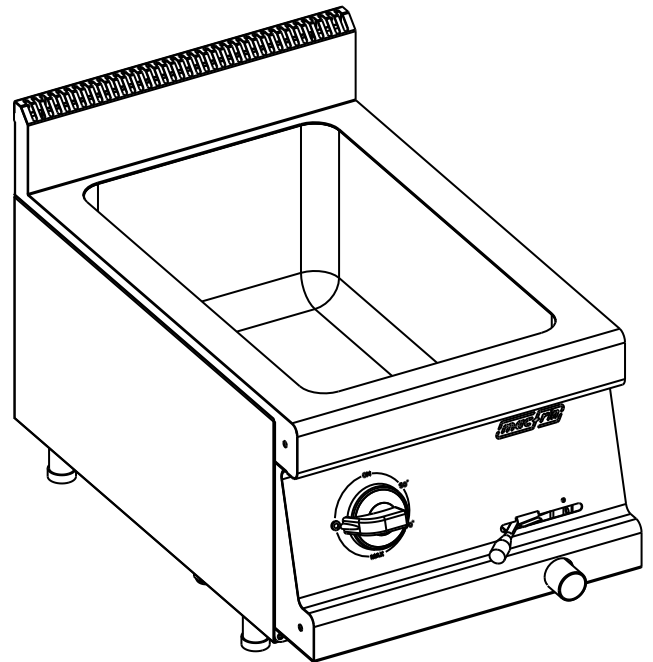
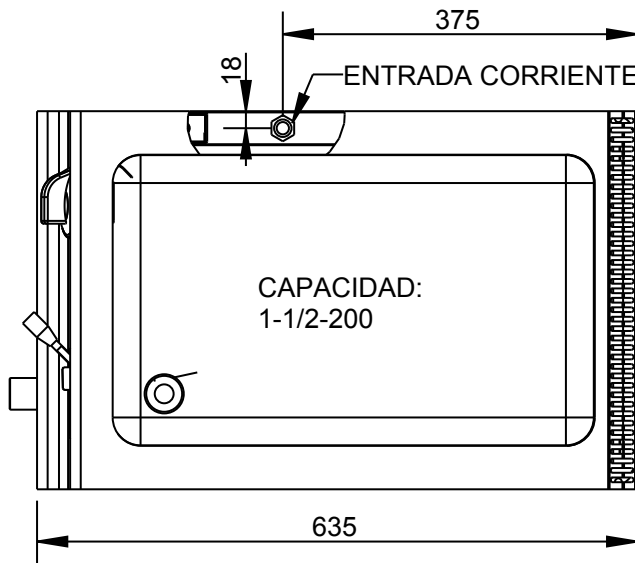
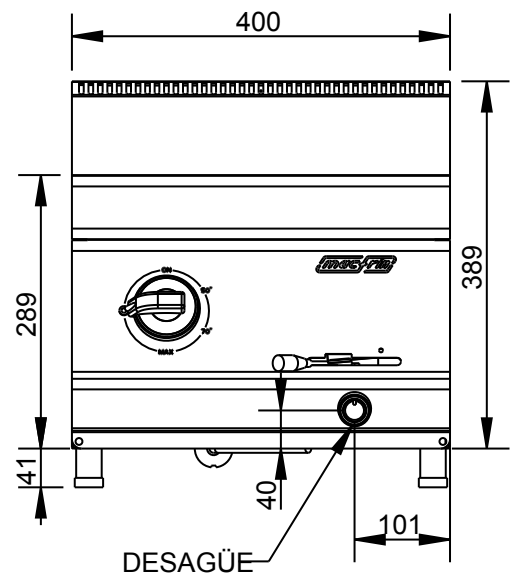
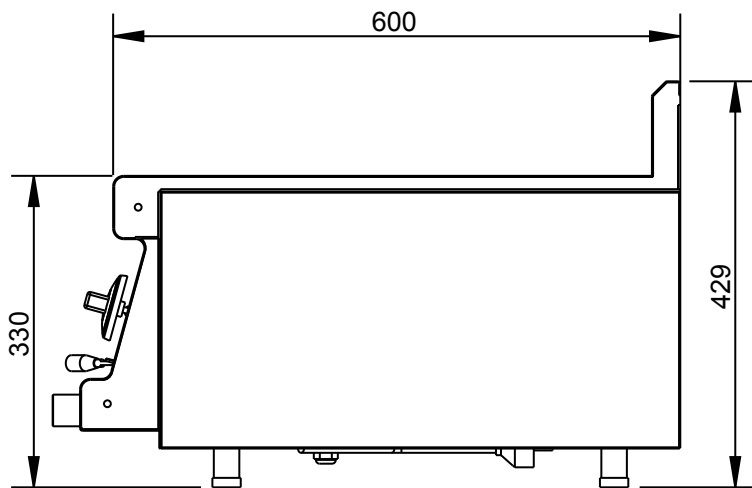


AENOR
Organismo Notificado
0099

Applus®
LGA I
Organismo Notificado
0370



TOLERANCIAS GENERALES: ± 0.5 mm



POTENCIA: 1000W 220/1



FAMILIA: COCINAS 2008

FECHA: 22/03/11

MODELO: 3016 - SBME - SBE

PESO(Kg): 13.636

DENOMINACION:
B^oM^a SOBREMESA 400x600

ESCALA:
1/8

MATERIAL:
INOX

CODIGO:
3016



Applus®
LGA1
Organismo
Notificado
0370

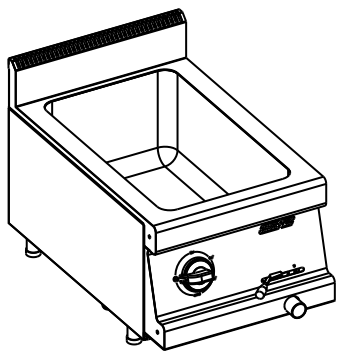
AENOR
Organismo
Notificado
0099

FUNDADA EN 1878
MASBAGA
GRANDES COCINAS

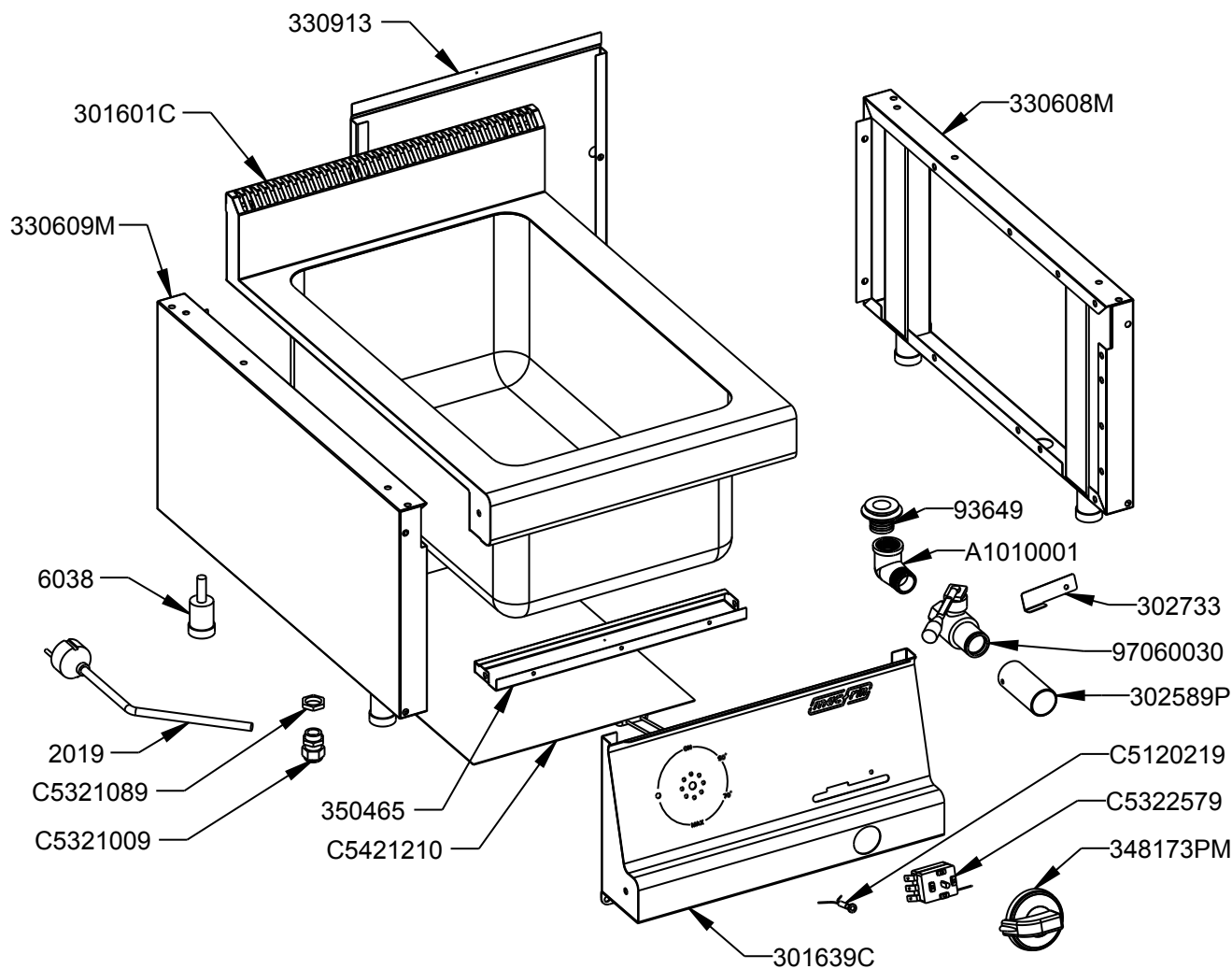
EURAST

mag-fin

TOLERANCIAS GENERALES: ± 0.5 mm



QT	COD	DESCRIPCION
1	2019	CABLE 3X1 C/ENCHUFE
4	6038	PATA REGULABLE AP.SNACK
1	93649	DESAGUE COMPLETO 3/4"
1	302733	PROTECTOR GRIFO DESAGÜE
1	330913	TRASERO HORNILLO 400
1	350465	FRONTAL INFERIOR 400
1	97060030	GRIFO
1	301601C	CONJUNTO ENCIMERA B°Mª 400x600
1	301639C	CONJ.FR.MAN.B°Mª SNK
1	302589P	PROLONGACIÓN GRIFO DESAGÜE
1	330608M	CONJ. LATERAL SUPERIOR 600 DCH
1	330609M	CONJ. LATERAL SUPERIOR 600 IZQ
1	348173PM	CONJUNTO MANDO ELECTRICO
1	A1010001	CODO 1/2"-1/2" H-M
1	C5120219	PILOTO REDONDO ROJO D.5.5
1	C5321009	PRENSAESTOPA PG-11
1	C5321089	TUERCA PG-11
1	C5322579	TERMOSTATO 30-90° TB-09
1	C5421210	RESISTENCIA ADH.B°Mª 1000 W/220



FAMILIA: COCINAS 2008

FECHA: 22/03/11

MODELO: 3016 - SBME - SBE

PESO(Kg): 13.636

DENOMINACION:
B°Mª SOBREMESA 400x600

ESCALA:
1/8

MATERIAL:
INOX

CODIGO:
3016



Applus®
LGA1
Organismo
Notificado
0370

AENOR
Organismo
Notificado
0099



TOLERANCIAS GENERALES: ± 0.5 mm

QT	COD	DESCRIPCION	FAB.	MATERIAL	DATA	PESO
6	TESTA35	ANGULO TESTATINA 35	SÍ	INOX 0.6	29/08/07	0.004
2	TESTA70	ANGULO TESTATINA 70	SÍ	INOX 0.6	29/08/07	0.008
2	TESTA140	ANGULO TESTATINA 140	SÍ	INOX 0.6	29/08/07	0.016
2	TESTA530	ANGULO TESTATINA 530	SÍ	INOX 0.6	29/08/07	0.062
1	330608M	CONJ. LATERAL SUPERIOR 600 DCH	SÍ	INOX	17/01/11	2.330
1	330609M	CONJ. LATERAL SUPERIOR 600 IZQ	SÍ	INOX	17/01/11	2.261
1	301639C	CONJ.FR.MAN.BºMª SNK	SÍ	INOX	05/11/09	1.574
1	301601C	CONJUNTO ENCIMERA BºMª 400x600	SÍ	INOX	29/10/07	4.006
1	301639	FR.MANDOS BAÑO MARIA SNACK	SÍ	INOX 1.2	05/11/09	1.284
1	350465	FRONTAL INFERIOR 400	SÍ	INOFER 0.8	15/06/10	0.180
1	302640	LATERAL IZQ. SOBRE 600	SÍ	INOFER 1.2	29/10/08	0.243
1	330608	LATERAL SUPERIOR 600 DCHO	SÍ	INOFER 0.8	29/10/08	1.456
1	330609	LATERAL SUPERIOR 600 IZQ	SÍ	INOFER 0.8	29/10/08	1.456
1	302733	PROTECTOR GRIFO DESAGÜE	SÍ	INOX 0.8	21/03/11	0.010
3	330675	REFUERZO PATA	SÍ	GALVA 1.5	11/12/08	0.429
1	3306751	REFUERZO PATA C/ENCAJE BATERIA	SÍ	GALVA 1.5	09/01/09	0.361
1	301601	SOBRE PARA CUBA BºMª-CF-400X600	SÍ	INOX 1.2	29/10/07	1.412
1	380779	TAPETA LATERAL IZQ. FRONTAL	SÍ	INOFER 1.2	26/06/07	0.121
1	330913	TRASERO HORNILLO 400	SÍ	INOFER 0.8	11/12/08	0.931
1	2019	CABLE 3X1 C/ENCHUFE	NO	CU	11/06/09	0.396
1	A1010001	CODO 1/2"-1/2" H-M	NO	LATON	01/02/11	0.262
1	348173PM	CONJUNTO MANDO ELECTRICO	NO	BAQ+ABS	10/12/07	0.114
1	301601P	CUBA BAÑO MARIA 1/1 SNK	NO	INOX	20/10/07	1.958
1	93649	DESAGUE COMPLETO 3/4"	NO	FE CROMADO	01/01/01	0.087
1	340172P	EMBELLECEDOR MANDO GAS/ELECT.	NO	ABS	10/12/07	0.018
1	97060030	GRIFO	NO	LATON	01/01/01	0.424
1	302641	LATERAL DCHO. SOBRE 600	NO	INOFER 1.2	29/10/08	0.243
1	348173P	MANDO ELECTRICO	NO	BAQ	10/12/07	0.096
4	6038	PATA REGULABLE AP.SNACK	NO	BAQUELITA	01/12/93	0.068
1	C5120219	PILOTO REDONDO ROJO D.5.5	NO	CU	14/04/09	0.002
1	C5321009	PRENSAESTOPA PG-11	NO	PLASTICO	06/10/09	0.034
1	302589P	PROLONGACIÓN GRIFO DESAGÜE	NO	INOX D33.5X1.5	502/09/10	0.088
4	1014	REMACHE ROSCADO M-10	NO	ZN	17/12/09	0.008
1	C5421210	RESISTENCIA ADH.BºMª 1000 W/220	NO	SILICONA	01/01/01	0.391
1	C5322579	TERMOSTATO 30-90º TB-09	NO	PLASTICO	09/06/09	0.269
1	C5321089	TUERCA PG-11	NO	PLASTICO	06/10/09	0.005



FAMILIA: COCINAS 2008

FECHA: 22/03/11

MODELO: 3016 - SBME - SBE

PESO(Kg): 13.636

DENOMINACION:
BºMª SOBREMESA 400x600

ESCALA:
1/10

MATERIAL:
INOX

CODIGO:
3016