

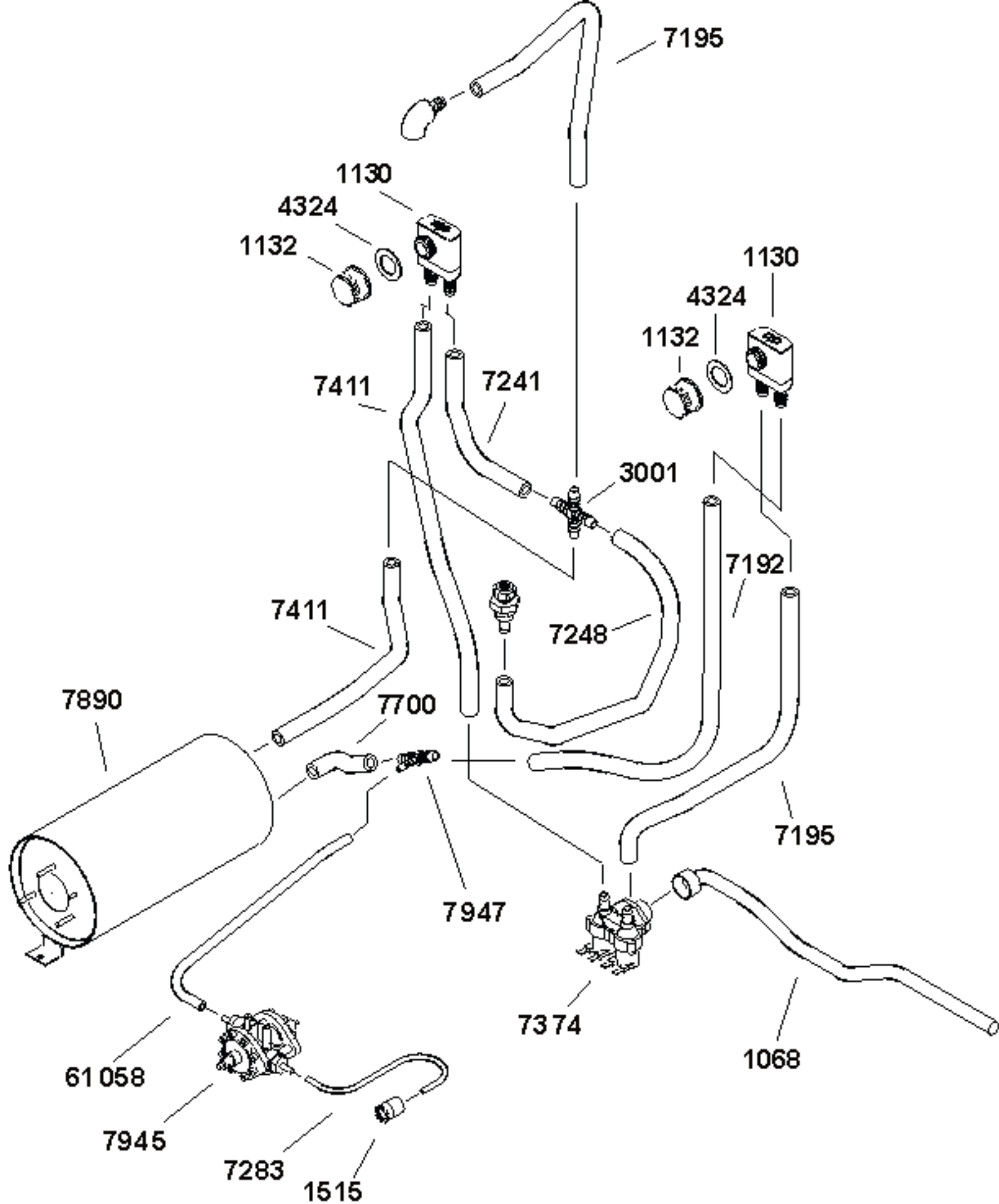
**ECO**PROGRAM

**AL 09**

Dis. N. EE.AL.072

Data 01-01-02



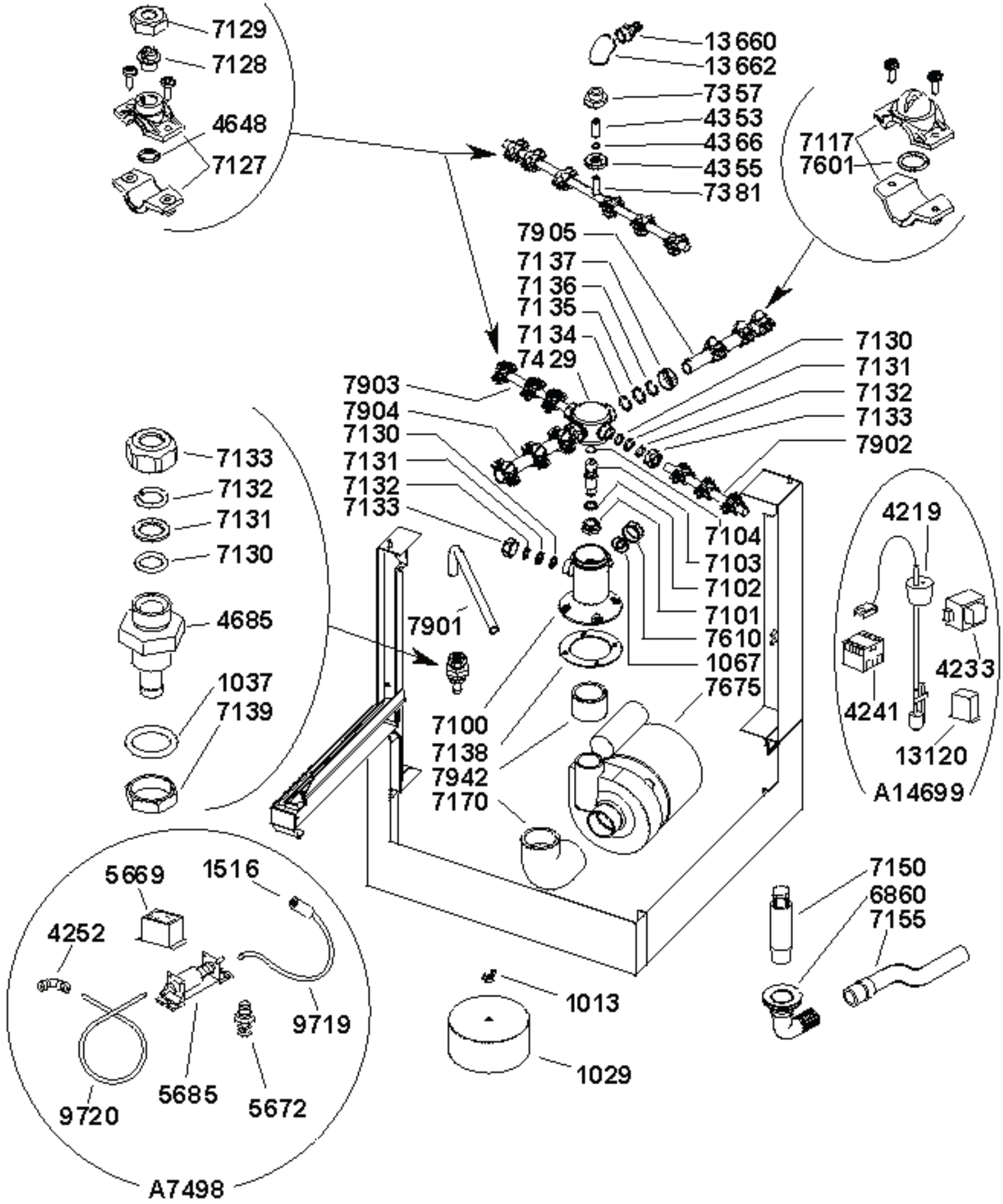


**ECO** PROGRAM

**AL 09**

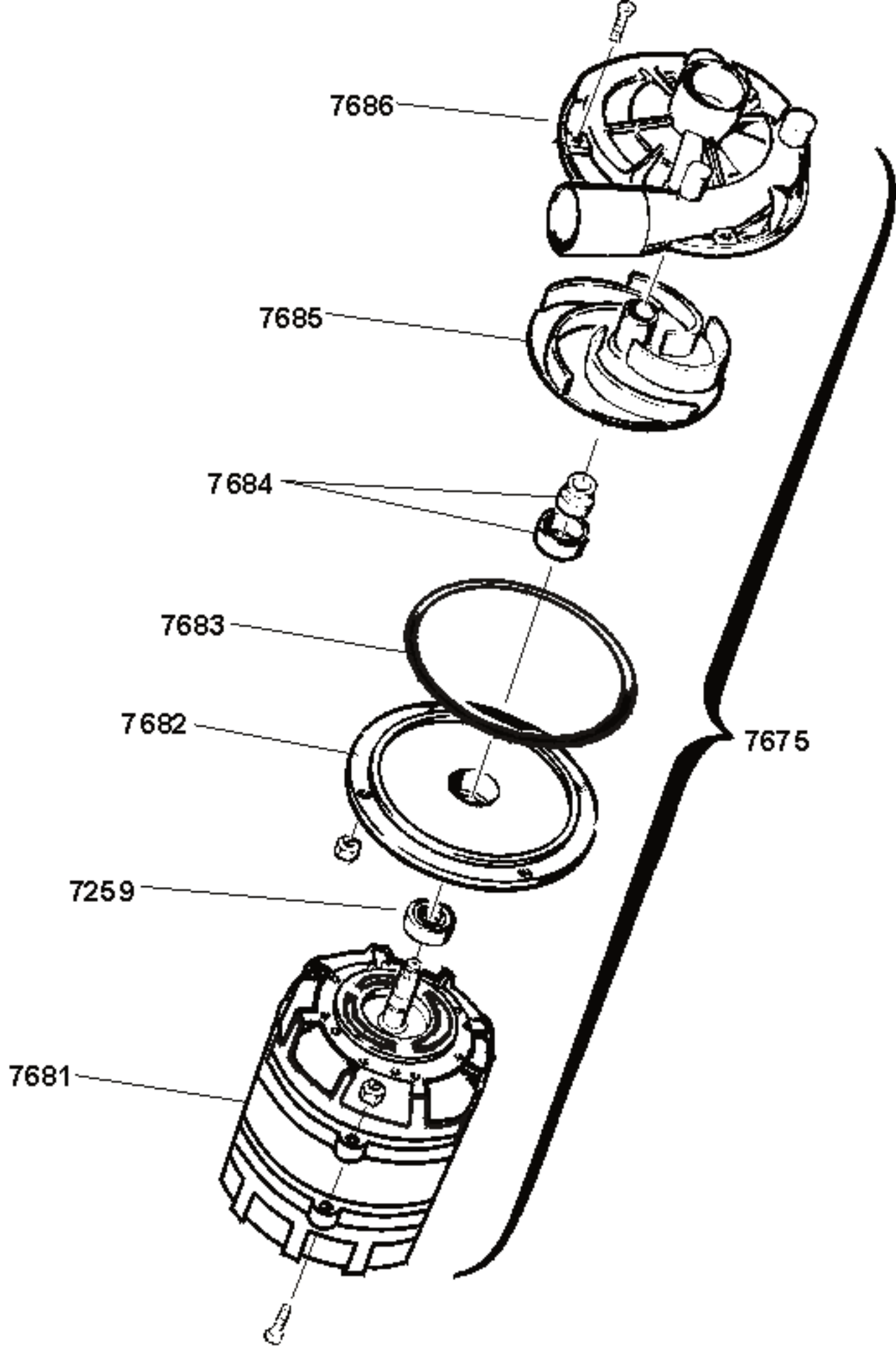
Dis. N. EI.AL.075





# AL 07/09/07D/09D





Modello  
Modello  
N883

ELETTROPOMPA 0,40 HP

Dis. N° EE.P.009

data: 01-01-02

**ata**<sup>®</sup>

| Seite | Kredtor Artikel Nr. | IT  | GB  |
|-------|---------------------|---|---|
| 001   | 7372                | PULSANTIERA TRIPLA AL05/07                        | TRIPLE BUTTON SET                                   |
| 001   | 13105               | MICROINTERRUTTORE MAGNETICO                       | MAGNET DOOR SWITCH                                  |
| 001   | 4717                | TIMER AL55/03/05                                  | TIMER   |
| 001   | 7215                | LAMPADA SPIA AL NEON 220V ARANCIO                 | NEON WARNING LAMP                                   |
| 001   | 7206                | GRUPPO SEGNALATORI                                | WARNING LAMPS SET                                   |
| 001   | 7629                | GUARNIZIONE PORTA                                 | DOOR SEALING  |
| 001   | 7690                | CAMPANA PRESSOSTATO AL                            | PRESSURE ACCUMULATOR FOR LEVEL CONTROL              |
| 001   | 51054               | GUARNIZIONE NYLON 4x8 SP. 2                       | NYLON O.R. GASKET 4X8                               |
| 001   | 4692                | GUARNIZIONE OR 6,07x1,78                          | O.R. GASKET 6.07X1.78                               |
| 001   | 7166                | MOLLA TUBO PRESSOSTATO                            | SPRING OF LEVEL CONTROL HOSE                        |
| 001   | 67220               | TUBO 4X8,5 EPDM NERO                              | PIPE 4X8,5 EPDM BLACK                               |
| 001   | 4083                | PIEDINO H 20 D=30x10MA                            | FOOT H. 20 DIAM. 30X10MA                            |
| 001   | 7164                | GUARNIZ. ZOCCOLO FRONTALE AL 30/40/31/41          | BASE-PANEL SEALING AL 30/40/31/41                   |
| 001   | 4280                | TERMOSTATO A CONTATTO RIARMO MANUALE              | CONTACT THERMOSTAT                                  |
| 001   | 7608                | TERMOSTATO 90° A VITE                             | THERMOSTAT 90°                                      |
| 001   | 7671                | PARACOLPI IN GOMMA                                | RUBBER BUMPER                                       |
| 001   | 13642               | MAGNETE PROTETTO                                  | MAGNET  |
| 001   | 7204                | RESISTENZA 2500 W                                 | HEATING ELEMENT                                     |
| 001   | 7609                | RESISTENZA 1500W 220V                             | HEATING ELEMENT 1500 W                              |
| 001   | 7160                | MOLLA A TORSIONE DX D=3mm                         | RIGHT TWISTING SPRING D. 3mm                        |
| 001   | 7167                | SPINA ELASTICA 3x22                               | ELASTIC PIN 3X22                                    |
| 001   | 7161                | TENDITORE MOLLA D=18                              | SPRING STRETCHER DIAM. 18                           |
| 001   | 7162                | MOLLA A TORSIONE SX D=3mm                         | LEFT TWISTING SPRING D. 3mm                         |
| 001   | 7216                | LAMPADA SPIA FLUORESCENTE                         | FLUORESCENT WARNING LAMP                            |
| 001   | 7224                | LAMPADA SPIA BLU                                  | BLUE LAMP   |
| 001   | 1500                | FILTRO ANTIDISTURBO                               | ANTI-NOISE FILTER                                   |
| 001   | FX0169              |   |   |
| 001   | 13162               | MORSETTIERA FV 173                                | TERMINAL BOARD                                      |
| 001   | 1063                | RELE' A2L-230AC-FA NO-16A                         | RELAIS A2L-230AC-FA NO-16A                          |
| 001   | 1004                | PRESSOSTATO BASSA TARATURA                        | LOW-SETTING PRESSURE SWITCH                         |
| 002   | 1132                | TAPPO VALVOLA ANTIRIFLUSSO                        | PLUG OF NON-RETURN VALVE                            |
| 002   | 4324                | GUARNIZIONE CODOLO AF PS                          | JOINT   |
| 002   | 1130                | VALVOLA ANTIRIFLUSSO                              | NON-RETURN VALVE                                    |
| 002   | 1132                | TAPPO VALVOLA ANTIRIFLUSSO                        | PLUG OF NON-RETURN VALVE                            |
| 002   | 4324                | GUARNIZIONE CODOLO AF PS                          | JOINT   |
| 002   | 1130                | VALVOLA ANTIRIFLUSSO                              | NON-RETURN VALVE                                    |
| 002   | 1068                | TUBO DI CARICO cm.200 CON GUARNIZ/RACC. F + F 90° | FILLING-HOSE WITH GASKET + JOINTS F+F               |
| 002   | 7374                | ELETRVALVOLA DOPPIA 90° RID. INGRESSO 12L.        | 2-WAYS VALVE 90 DEGREES                             |
| 002   | 1515                | FILTRO COMPLETO DOSATORE BRILLANTANTE             | COMPLETE FILTER FOR RINSE-AID DISPENSER             |
| 002   | 7283                | TUBO DOSATORE-SERBATOIO                           | HOSE FROM DISPENSER TO RINSE-AID TANK               |
| 002   | 7945                | DOSATORE BRILLANTANTE N6                          | RINSE-AID DISPENSER N.6                             |
| 002   | 7411                | TUBO BOCCIA SALE-RESINE                           | HOSE FROM SALT TANK TO RESINS                       |
| 002   | 7241                | TUBO T-BOILER AL DEP.                             | HOSE FROM T-JUNCTION TO BOILER                      |
| 002   | 7947                | RACCORDO A T RIDOTTO                              | REDUCED T-JUNCTION                                  |
| 002   | 7248                | TUBO E.V.-T AL30/35                               | HOSE FROM SOLENOID VALVE TO T-JUNCTION AL 30/ AL 35 |
| 002   | 7195                | MANICOTTO VALVOLA-BOILER                          | HOSE FROM VALVE TO BOILER                           |
| 002   | 3001                | RACCORDO A 4 VIE                                  | 4-WAYS CONNECTION                                   |
| 002   | 7411                | TUBO BOCCIA SALE-RESINE                           | HOSE FROM SALT TANK TO RESINS                       |
| 002   | 7192                | MANICOTTO ALIMENTAZIONE                           | INTAKE HOSE   |
| 002   | 7195                | MANICOTTO VALVOLA-BOILER                          | HOSE FROM VALVE TO BOILER                           |
| 002   | 7700                | TUBO RISCIAQUO E.V.-T PER AL 25                   | RINSING TUBE  |
| 002   | 7890                | BOILER AL   | BOILER FOR AL                                       |
| 002   | 61058               | TUBO TRECCIATO EST. 6x11                          | SUPPLY PIPE AT                                      |
| 003   | 13120               | RONZATORE CON SUPPORTO                            | BELL  |
| 003   | 4219                | SONDA PER TANICA DETERSIVO CON MICRO MAGNETICO    | PROBE FOR DETERGENT TANK                            |
| 003   | 4241                | TELERUTTORE 24V 50/60Hz                           | REMOTE CONTROL SWITCH                               |
| 003   | 4233                | TRASFORMATORE MONOFASE 220/24 V 20 VA             | SINGLE-PHASE TRANSFORMER                            |
| 003   | A14699              |   |   |
| 003   | 5669                | SCHEDA CONTROLLO DOSATORE DI DETERSIVO            | ELECTRONIC SET ED 91                                |
| 003   | 9720                | TUBO MANDATA DOSATORE USA PER AT115               | DETERGENT DISPENSER OUTLET PIPE                     |
| 003   | 9719                | TUBO ASPIRAZIONE DOSATORE USA PER AT115           | DETERGENT DISPENSER INTAKE PIPE                     |
| 003   | 5672                | SONDA DOSATORE DETERSIVO                          | PROBE OF DETERGENT DISPENSER                        |
| 003   | 4252                | RACCORDO DS/5-VASCA                               | CONNECTION  |
| 003   | 1516                | FILTRO COMPLETO DOSATORE DETERSIVO                | COMPLETE FILTER FOR DETERGENT DISPENSER             |
| 003   | A7498               |   |   |
| 003   | 5685                | POMPA DOSATORE OSCILLANTE                         | PUMP FOR VIBRATING DETERGENT DISPENSER              |
| 003   | 7139                | GHIERA 1/2" GAS CH. 24/25                         | RING NUT 1/2" GAS                                   |

| Seite | Kredtor Artikel Nr. | IT  | GB   |
|-------|---------------------|---|--|
| 003   | 1037                | GUARNIZIONE OR 20.22x3.53                         | O.R. GASKET 20.22X3.53                                 |
| 003   | 4685                | RACCORDO ASTA RISCIAQUO                           | JOINT FOR RINSING ROD                                  |
| 003   | 7130                | GUARNIZIONE O.R. 11.91x2.62                       | O.R. GASKET 11.91X2.62                                 |
| 003   | 7131                | ROSETTA GHIERA 1/2" GAS                           | WASHER 1/2" GAS  |
| 003   | 7132                | ANELLO SPACCATO D=12x3                            | RING DIAM. 12X3  |
| 003   | 7901                | TUBO MANDATA RISCIAQUO                            | RINSING DELIVERY HOSE                                  |
| 003   | 7675                | POMPA 0,40 Hp (aperta)                            | OPEN PUMP HP. 0.40                                     |
| 003   | 1067                | GUARNIZIONE TUBO CARICO 12x24x2.5                 | FILLING-HOSE GASKET 12X24X2.5                          |
| 003   | 1029                | FILTRO ASPIRAZIONE POMPA D.116                    | PUMP INTAKE FILTER                                     |
| 003   | 7170                | MANICOTTO ASPIRAZIONE D=45                        | INTAKE HOSE D. 45                                      |
| 003   | 7133                | GHIERA 1/2 GAS                                    | RING NUT 1/2" GAS                                      |
| 003   | 4366                | GUARNIZIONE TEFLON PER GIRANTE DI RISCIAQUO AF AL | TEFLON SEALING   |
| 003   | 7136                | ANELLO SPACCATO D=18x3                            | RING DIAM. 18X3  |
| 003   | 7429                | TESTA ROTANTE AL54                                | SUPERIOR ROTATING SYSTEM AL 54                         |
| 003   | 7902                | BRACCIO RISCIAQUO DX                              | RIGHT RINSING ARM                                      |
| 003   | 7610                | GHIERA 3/4" CHIUSA                                | RING NUT 3/4"  |
| 003   | 1013                | GALLETTO PER FILTRO M6                            | FILTER WING-NUT M6                                     |
| 003   | 7942                | MANICOTTO MANDATA POMPA                           | DELIVERY HOSE FROM PUMP                                |
| 003   | 7132                | ANELLO SPACCATO D=12x3                            | RING DIAM. 12X3  |
| 003   | 13662               | GOMITO 1/2" 90' IN OTTONE                         | ELBOW HOSE 1/2" 90°                                    |
| 003   | 4353                | ATTACCO INFERIORE GIRANTE DI RISCIAQUO AF AL      | LOWER SPACES FOR RINSING ARM                           |
| 003   | 7905                | BRACCIO LAVAGGIO INF. SX                          | LEFT LOWER WASHING ARM                                 |
| 003   | 7137                | GHIERA 3/4" GAS                                   | RING NUT 3/4" GAS                                      |
| 003   | 7381                | ASSIEME RISCIAQUO                                 | RINSING ASSEMBLY                                       |
| 003   | 7134                | GUARNIZIONE O.R. 17.86x2.62                       | O.R. GASKET 17.86X2.62                                 |
| 003   | 7133                | GHIERA 1/2 GAS                                    | RING NUT 1/2" GAS                                      |
| 003   | 7101                | GHIERA TESTA ROTANTE                              | TIGHTENING RING FOR ROTARY HEAD                        |
| 003   | 7138                | GUARNIZIONE PIANTONE AL                           | COLUMN GASKET AL                                       |
| 003   | 7904                | BRACCIO LAVAGGIO INF. DX                          | RIGHT LOWER WASHING ARM                                |
| 003   | 7131                | ROSETTA GHIERA 1/2" GAS                           | WASHER 1/2" GAS  |
| 003   | 13660               | PORTAGOMMA 1/2"x13 IN OTTONE                      | PLASTIC CONNECTION FOR RUBBER HOSES 1/2" X 13          |
| 003   | 7357                | PERNO RISCIAQUO                                   | RINSING PIN  |
| 003   | 4355                | GHIERA DI RISCIAQUO AF AL                         | RINSING RING NUT                                       |
| 003   | 7135                | ROSETTA GHIERA 3/4 GAS                            | WASHER 3/4" GAS  |
| 003   | 7132                | ANELLO SPACCATO D=12x3                            | RING DIAM. 12X3  |
| 003   | 7102                | GUARNIZIONE 14,2x18,5x2                           | TEFLON GASKET 14.2X18.5                                |
| 003   | 7155                | TUBO DI SCARICO 1"                                | DRAIN HOSE 1"cm. 150 MALE FITTING + FEMALE DIAM 22     |
| 003   | 6860                | PILETTA IN PLASTICA COMPLETA                      | COMPLETE DRAIN SYSTEM OF PLASTIC                       |
| 003   | 7150                | TUBO TROPPO PIENO AL                              | OVERFLOW PIPE AL                                       |
| 003   | 7100                | PIANTONE TESTA ROTANTE                            | COLUMN OF ROTARY-HEAD                                  |
| 003   | 7903                | BRACCIO RISCIAQUO SX                              | LEFT RINSING ARM                                       |
| 003   | 7130                | GUARNIZIONE O.R. 11.91x2.62                       | O.R. GASKET 11.91X2.62                                 |
| 003   | 7601                | GUARNIZIONE OR 14x1.78                            | O.R. GASKET 14X1.78                                    |
| 003   | 7131                | ROSETTA GHIERA 1/2" GAS                           | WASHER 1/2" GAS  |
| 003   | 7103                | PERNO TESTA ROTANTE                               | ROTARY-HEAD FULCRUM                                    |
| 003   | 7117                | UGELLO DI LAVAGGIO A LAMA                         | WASHING JET  |
| 003   | 7130                | GUARNIZIONE O.R. 11.91x2.62                       | O.R. GASKET 11.91X2.62                                 |
| 003   | 7104                | PASTIGLIA INOX D=13,9x1                           | STAINLESS-STEEL SPACER DIAM. 14X1                      |
| 003   | 7127                | PORTAUGELLO RISCIAQUO A LAMA                      | RINSING-JET HOLDER                                     |
| 003   | 4648                | GUARNIZIONE OR 7.66x1.78                          | OR GASKET 7.66/1.78                                    |
| 003   | 7128                | UGELLO RISCIAQUO A LAMA                           | SLOT-SHAPED RINSE JET                                  |
| 003   | 7129                | GHIERA UGELLO RISCIAQUO A LAMA                    | NUT OF RINSING JET                                     |
| 003   | 7133                | GHIERA 1/2 GAS                                    | RING NUT 1/2" GAS                                      |
| 004   | 7675                | POMPA 0,40 Hp (aperta)                            | OPEN PUMP HP. 0.40                                     |
| 004   | 7681                | MOTORE POMPA 0,4 Hp (aperta)                      | MOTOR OF OPEN PUMP HP. 0.4                             |
| 004   | 7259                | CUSCINETTO PER POMPA 0,15/0,5 Hp AUMENTO PRESS.   | BALL-BEARING 6201 FOR SELF-COOLING PUMP HP 0.15/HP 0.5 |
| 004   | 7682                | FLANGIA POMPA 0,4 Hp (aperta)                     | FLANGE OF OPEN PUMP HP. 0.4                            |
| 004   | 7683                | O.R. POMPA 0,4 Hp (aperta)                        | O.R. GASKET OF OPEN PUMP HP. 0.4                       |
| 004   | 7684                | TENUTA COMPLETA (D.12) PER POMPE 0,4 Hp           | FRONT SEALING OF OPEN PUMP HP. 0.4                     |
| 004   | 7685                | GIRANTE POMPA 0,4 Hp (aperta)                     | IMPELLER OF OPEN PUMP                                  |
| 004   | 7686                | CHIOCCIOLA POMPA 0,4 Hp (aperta)                  | SCROLL OF OPEN PUMP HP. 0.4                            |