

PARTI DI RICAMBIO
PIECES DETACHEES
SPARE PARTS
ERSATZTEILE
LISTA DE RECAMBIOS

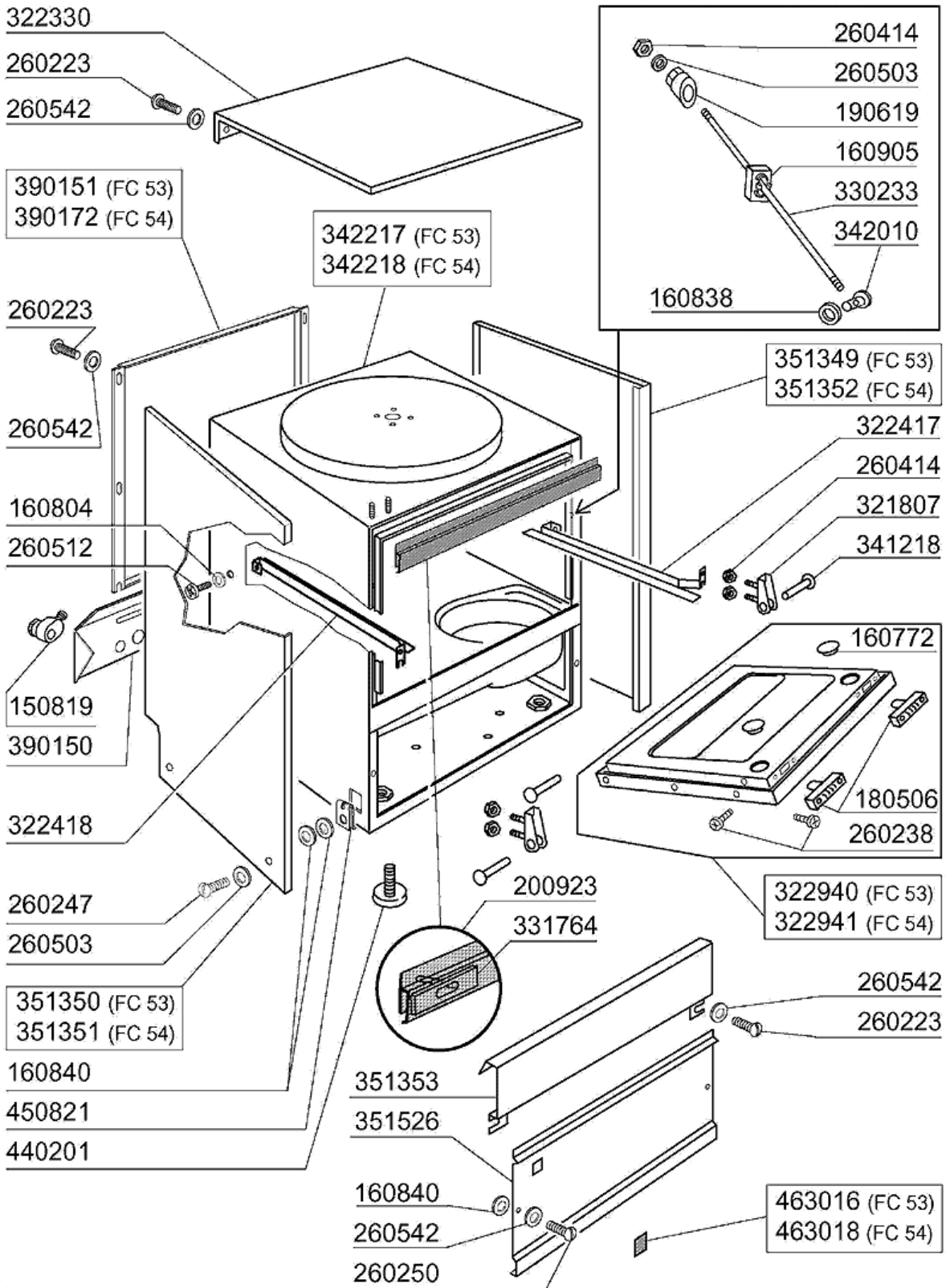
FC 53 L BT
FC 53 C BT
FC 54 L BT
FC 54 C BT

9/96



01 - 2000 S. AG.

2 - Karosserie

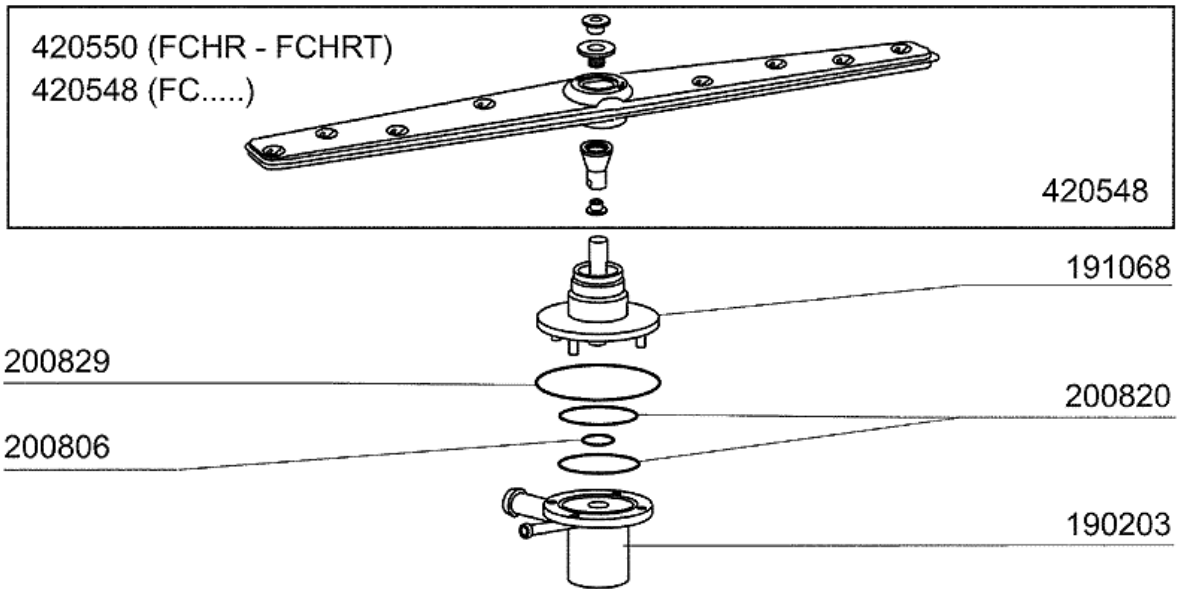
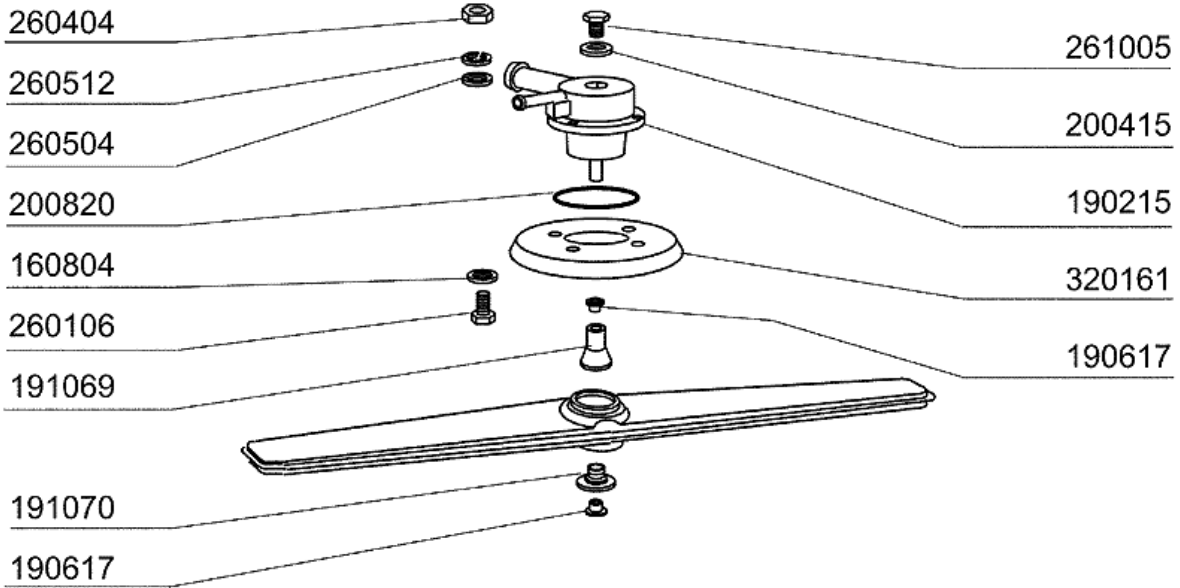


07 - 2001 S. AG.

2 - Karosserie

CODE	BEZEICHNUNG
150819	KABELDURCHGANG PG16 MIT LOCH
160772	PFROPFEN FÜR TÜR (BR-BC-FC)
160804	DICHTUNG D.6
160838	GLEITRING FÜR ZUGSTANGE FC
160840	GLEITRING
160905	GLEITPLATTE F. ZUGSTANGE
180506	SCHNAPPVERSCHLUSS BR-BC-FC
190619	GESPERRE DER ZUGSTANGE B-F-R
200923	TÜRDICHTUNG
260223	ROSTFR.ST SONDERSCHRAUBE TB5X1
260238	TB-SCHRAUBE M4X10 GRIFFSBEFEST
260247	SCHRAUBE TCB 5X16
260250	SCHRAUBE TB 5X20
260414	SELBST-SICHERNDE MUTTER M5
260503	ROSTFR.ST.FLACHSCHEIBE D5 UNI
260512	ROSTFR.ST.GROWERSCHIEBE D6
260542	SCHIEBE D.5
321807	TÜRSCHARNIER FÜR FC-SERIE
322330	ABDECKUNG FC BT
322417	RECHTE FÜHRUNG FC
322418	LINKE FÜHRUNG FC
322940	TÜR FC53-FC53A
322941	TÜR FC54-543-544-HR
330233	ZUSTANGE FUER TUER FC
331764	BEFEST.PLATTE FÜR TÜRDICHTUNG
341218	SCHARNIERSTIFT B-F-G
342010	STIFT FÜR ZUGSTANGE FC
342217	KARROSSERIE
342218	KARROSSERIE
351349	SEITLICHE TAFEL FC53
351350	SEITLICHE TAFEL FC53
351351	LINKE WAND FC54-544-543-HR
351352	RECHTE WAND FC54-543-544-HR
351353	FRONTPANEL FC
351526	UNT.FRONTPANEEL
390150	UNTERE TAFEL FC (HINTER)
390151	PANEEL
390172	HINTERE ABDECKUNG
440201	GUMMIFUSS D.60X10
450821	FASTENER SNU 3634 17 00 M5
463016	FC53 PLATTE
463018	FC54 PLATTE

3 - Spülarme



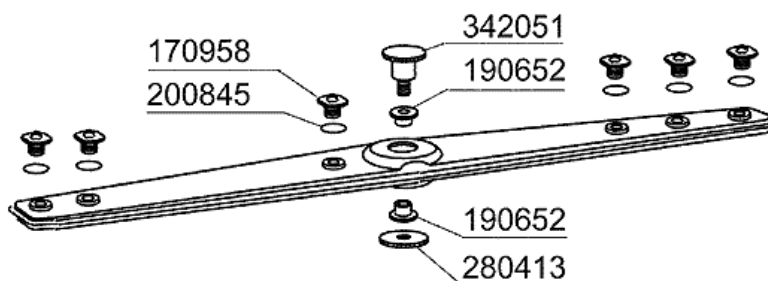
3 - Spülarme

CODE	BEZEICHNUNG
160804	DICHTUNG D.6
190203	UNTERKNIEHALT.WAS/NACHS.F2-45-
190215	OBERE WASCHARMSUPPORT FÜR FC-S
190617	BUCHSE
191068	UNTERE WASCHARMSUPPORT FC-SERI
191069	WASCHARMZENTER FÜR FC-SERIE
191070	MÜTTER FÜR WASCHARMZENTER -FC-
200415	DUTRAL DICHTUNG -F2 18,5X10X3
200806	O-RING 2,62X13,10X18,34
200820	O-RING151 46,99X5,33X57,6
200829	O-RING 81,92X92,58X5,33
260106	SCHRAUBE TE6X25
260404	ROSTFR.STAHLERN.MUETTER D6 UNI
260504	ROSTFR.ST.FLACHSCHIEBE D6
260512	ROSTFR.ST.GROWERSCHIEBE D6
261005	SCHRAUBE WASCHARMSUP F2-B41
320161	SPRITZSCHÜTZ FÜR OBERE WASCHAR
420548	WASCHARM FC (STAHL)
420550	WASCHARM FCHR-FCHRT

4 - Nachspülarme

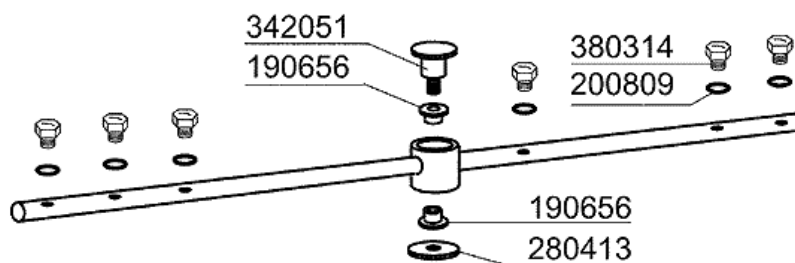
sino alla matricola
jusqu'à la matr.
up to serial no.
bis Seriennr.
hasta la matr.

11091/10/98



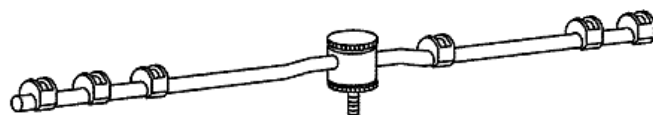
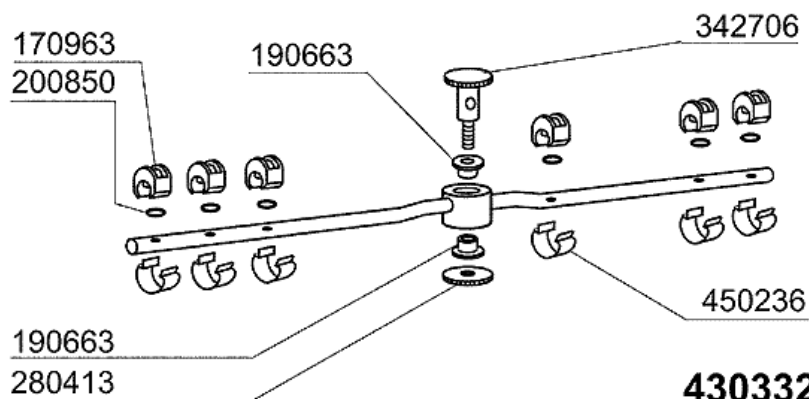
dalla matricola
à partir de la matr.
from serial no.
ab Seriennr.
despues la matr.

11092/10/98



dalla matricola
à partir de la matr.
from serial no.
ab Seriennr.
despues la matr.

3551/04/00

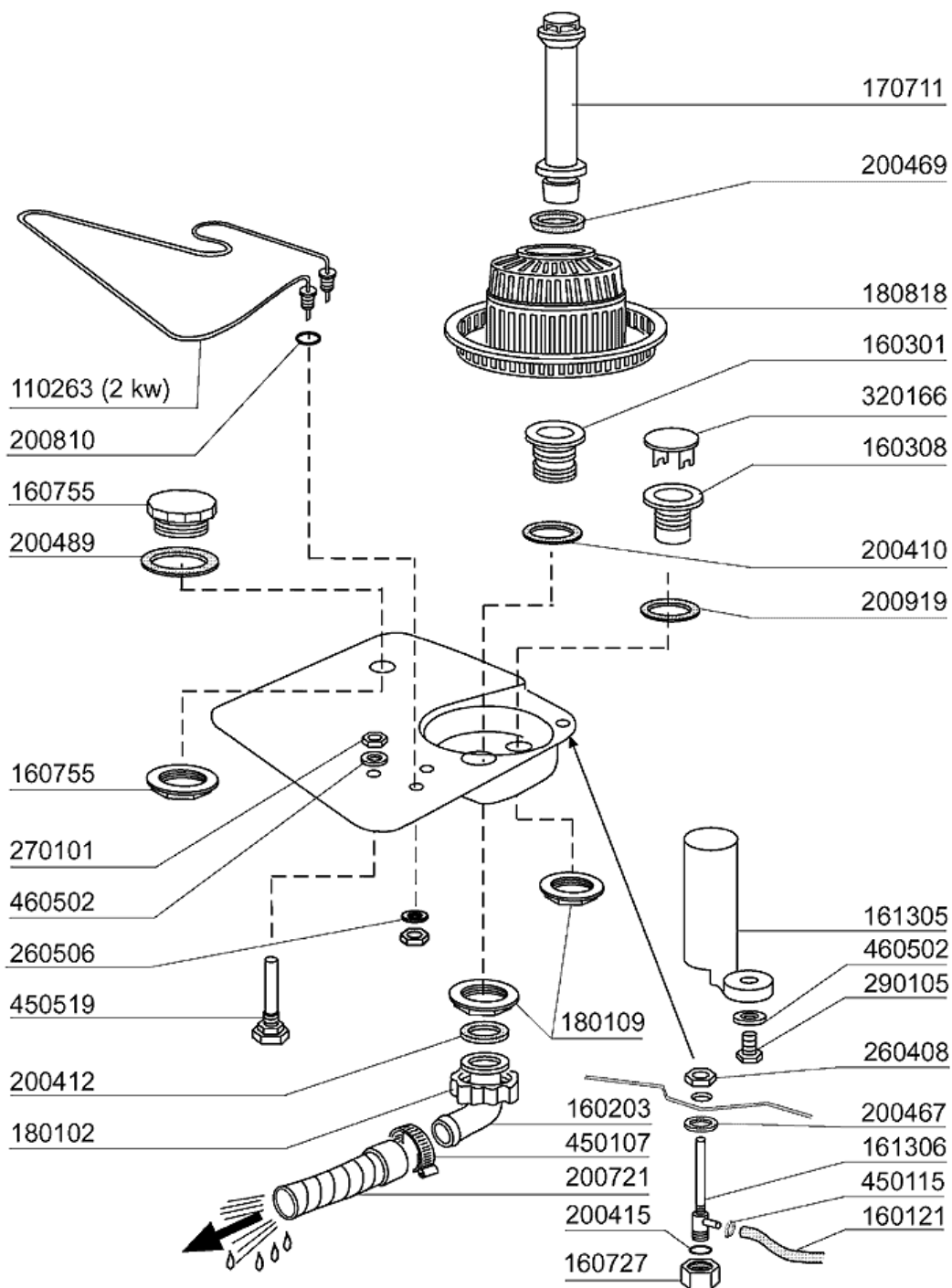


430332

4 - Nachspülarme

CODE	BEZEICHNUNG
170958	NACHSPÜLDÜSE FC53-543
170963	NACHSPULDUESE X FC
190652	BUCHSE FÜR NACHSPÜLARM FC - Ø
190656	BUCHSE FÜR NACHSPULARM "FC"
190663	BUCHSE
200809	OR DICHTUNG 1,78X8,73X12,29
200845	OR DICHTUNG 109 2,62X9,13X14,3
200850	DICHTUNG
280413	GEWINDERING FÜR FC-NACHSPÜLARM
342051	NACHSPÜLARM-SPINDEL
342706	WELLE
380314	NACHSPÜLDÜSE OV1/8" 303 80LT 8
430332	NACHSPUELARM FC 01/00
450236	FEDER FUER DUESE 170963

5 - Tank

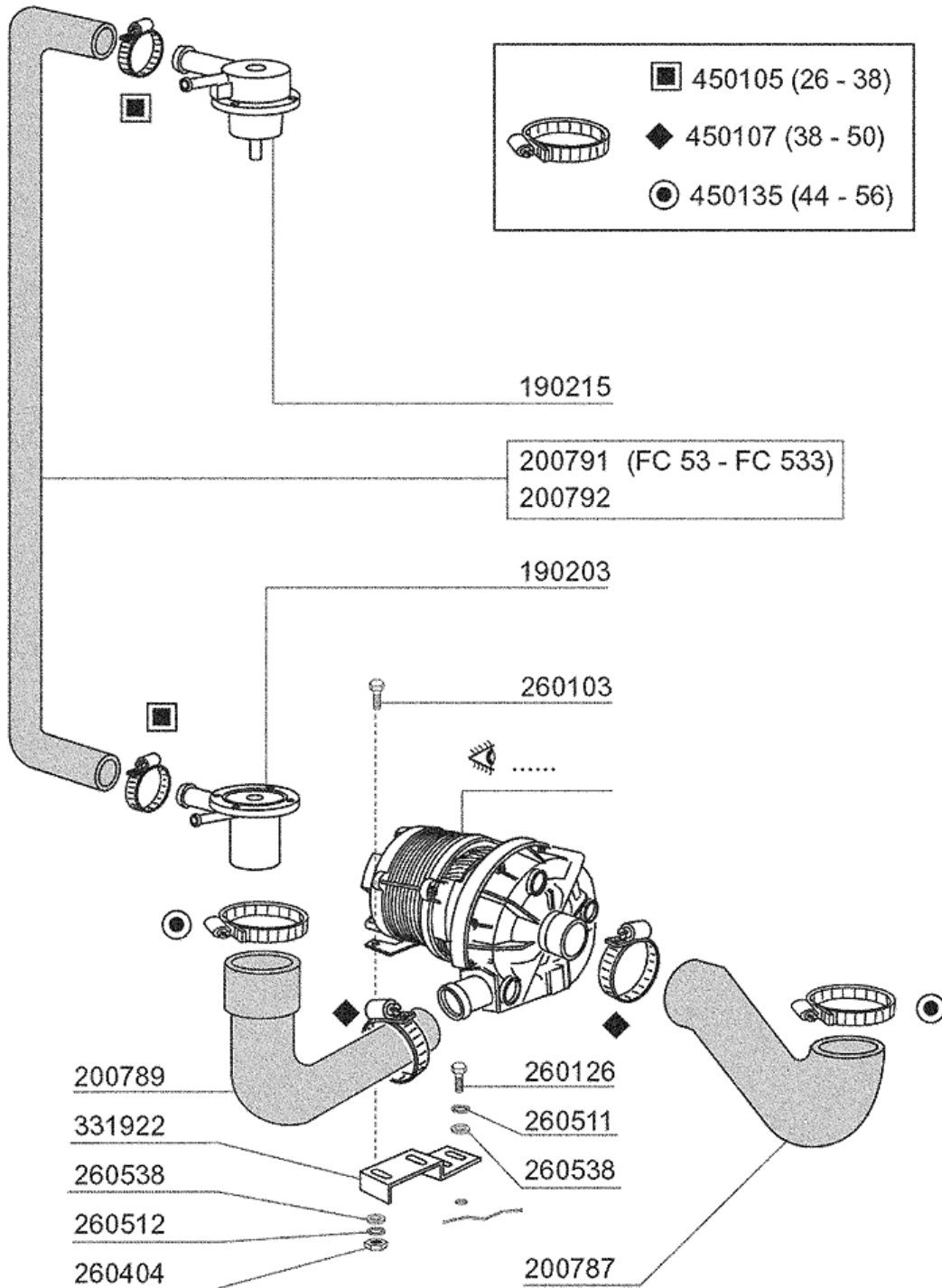


05 - 2002 | S. AG.

5 - Tank

CODE	BEZEICHNUNG
110263	TANKHEIZKÖRPER 2000W 230V
160121	SCHLAUCH EPDM D. 5 X 9
160203	KNIESTUECK 1"1/2 N-S-F-C /ABLA
160301	ABLAUFSTUTZEN 1"1/2 C-S-N
160308	ANSAUGSTUTZEN FC
160727	PFROPFEN 1/2 NTP CAP
160755	PFROPFEN FÜR MASCH.OHNE ENTKAL
161305	LUFTFALLE F45-80
161306	SCHLAUCH FÜR LUFTFALLE F45-80
170711	STANDROHR FC
180102	GEWINDERING F.ABLAUFST.1"1/2 F
180109	KLEMMRING 1 1/2"
180818	TANKFILTER FÜR FC
200410	DICHTUNG ABLAUF 1 1/2" 65X47X2
200412	DICHTUNG ABLAUF11/2" 45X33X3
200415	DUTRAL DICHTUNG -F2 18,5X10X3
200467	DUTR. DICHTUNG F.LUFTFALLE
200469	STANDROHRDICHTUNG 45X35,5X7
200489	DICHTUNG 81X68X3
200721	ABLAUFSCHLAUCH 28X35 2MT.
200810	O-RING 2,62X9,92X15,16 F GLAES
200919	DICHTUNG FÜR FC-ANSAUGSTÜTZEN
260408	MUTTER D.12
260506	ROSTFR.ST.FLACHSCHEIBE D10
270101	SECHSWINKL.GEGENMUTT.1/2"
290105	TE-MS-STOPFEN 1/2"
320166	DEFLEKTOR FÜR FC-SERIE
450107	SCHELLE FE ZN 38-50 H=12,2
450115	ELASTISCHE SCHELLE D. 8,3/7,8
450519	SCHUTZHÜLLE FÜR TANKTHERMOSTAT
460502	ASBESTDICHTUNG 30X21X2

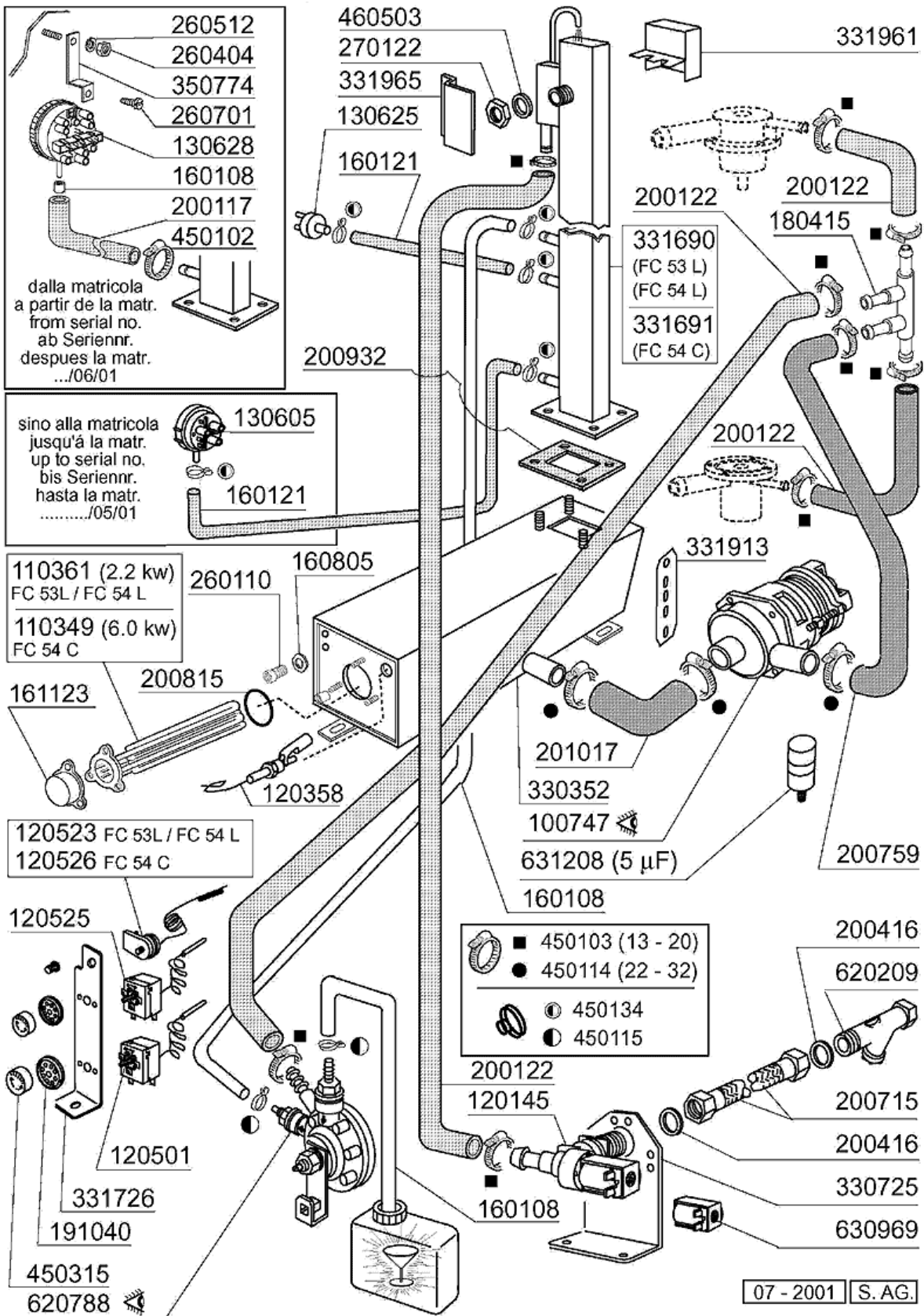
6 - Spülung



6 - Spülung

CODE	BEZEICHNUNG
190203	UNTERKNEIEHALT.WAS/NACHS.F2-45-
190215	OBERE WASCHARMSUPPORT FÜR FC-S
200787	ANSAUGSCHLAUCH FC53-544-HR
200789	DRUCKSCHLAUCH FC
200791	WASCHSCHLAUCH UNTEN/OBEN
200792	WASCHSCHLAUCH OBER+UNTEN FC54-
260103	SCHRAUBE TE 6X12
260126	SCHRAUBE TE 5X12
260404	ROSTFR.STAHLERN.MUETTER D6 UNI
260511	GROWERSCHEIBE D.5
260512	ROSTFR.ST.GROWERSCHIEBE D6
260538	SCHIEBE 18X6X1,5 STAHL
331922	WINKEL FUER PUMPE "F"
450105	SCHLAUCHSCH. H=12,2 26-38
450107	SCHELLE FE ZN 38-50 H=12,2
450135	SCHELLE FE ZN 44-56 H=12,2

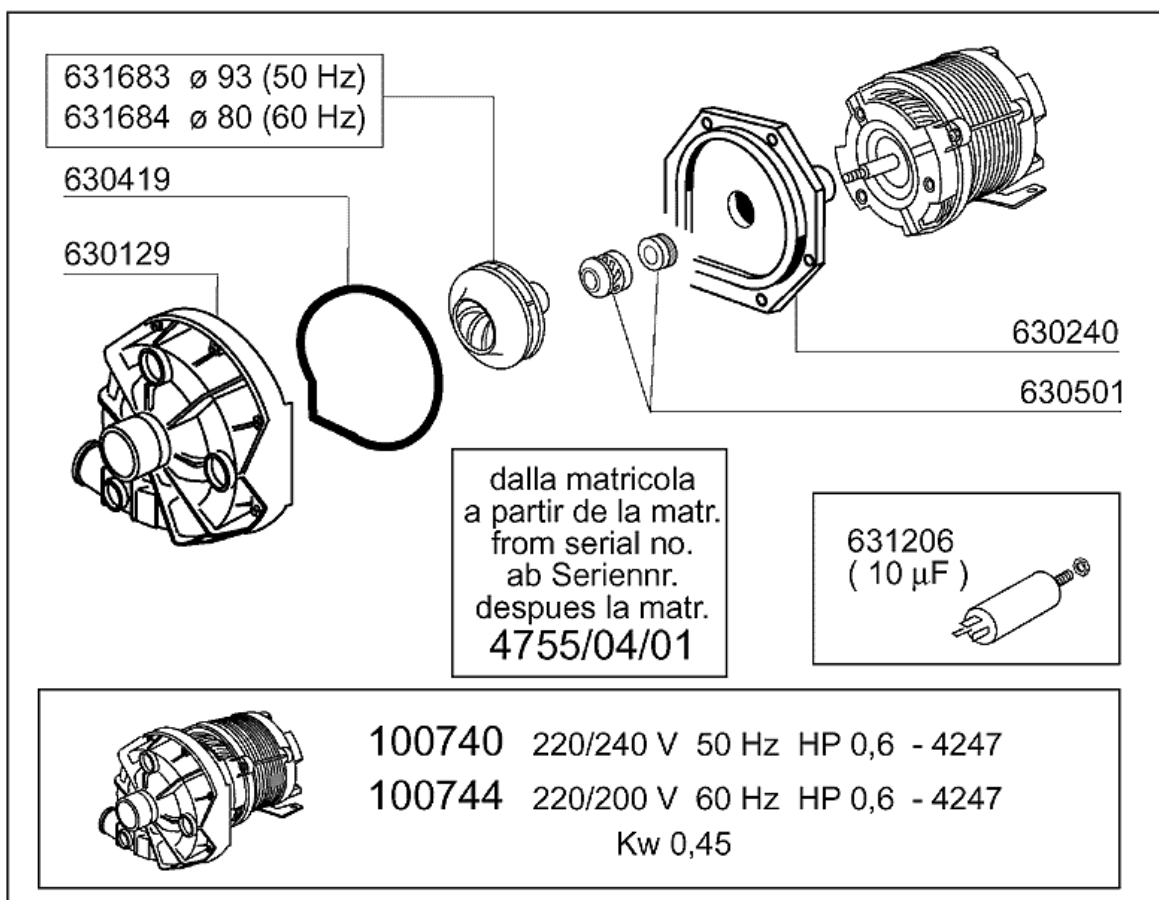
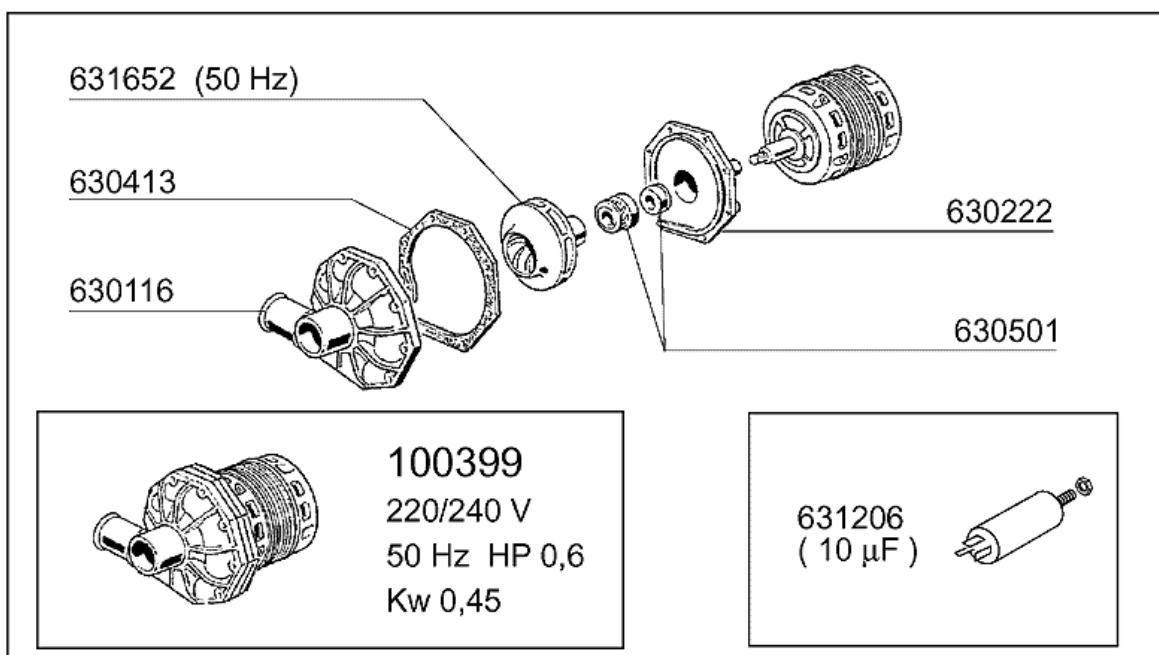
7 - Nachspülung



7 - Nachspülung

CODE	BEZEICHNUNG
100747	PUMPE KW 0,073 220/240-50 4208
110349	HEIZKÖRPER 6000W 230/400V
110361	HEIZKOERPER 2200W 230V
120145	E-VENTIL 12LT 1 WEG
120358	WASSERSTANDREGLER-MIKROSCHALTE
120501	THERMOSTAT 30/90°C
120523	SICHERHEITSTHERMOSTAT 110°
120525	BOLIERTHERMOSTAT 2 TEMPERAT.
120526	SICHERHEITSTHERMOSTAT 2-POLIG
130605	DRUCKSCHALTER 50-30 1 NIVEAU
130625	DRUCKWAECHTER 4,5 MB
130628	DRUCKSCHALTER
160108	ANSAUGSCHLAUCH D.8X5 F.DOSIERG
160121	SCHLAUCH EPDM D. 5 X 9
160805	DICHTUNG D.8
161123	HEIZKOERPERSCHUTZ H42 SNL
180415	T-NIPPEL DOPPEL "T"
191040	RAHMEN DES THERMOSTATSKNOPFES
200117	GUMMISCHLAUCH 7X16
200122	SCHLAUCH 11X19
200416	DICHTUNG D. 3/4"
200715	ZULAUFSCHLAUCH 2M ROSTFR.ST.
200759	DRUCKSCHLAUCH FÜR ECORINSE AC-
200815	O-RING F.HEIZKÖRPER
200932	BOILERDICHTUNG
201017	ANSAUGSCHLAUCH F.NACHSPÜLP.LF/
260110	SCHRAUBE TE 8X10
260404	ROSTFR.STAHLERN.MUETTER D6 UNI
260512	ROSTFR.ST.GROWERSCHIEBE D6
260701	SCHRAUBE 3,5X9,5
270122	MUETTER D.3/4" FÜR BREAK TANK
330352	BOILER FÜR BREAK TANK
330725	STANDARDWINKEL FUER E-VENTIL
331690	BREAK TANK FC53
331691	BREAK TANK FC54-LF
331726	WINKEL FUER 3 THERMOSTATE
331913	WINKEL
331961	DAMPFSCHUTZ F.BREAK TANK
331965	HALTERUNG
350774	WINKEL
450102	SCHELLE FE ZN 11-17 H=9
450103	SCHLAUCHSCH. FE ZN. 13-20 H=9
450114	SCHLAUCHSCH. H=12,2 22-23
450115	ELASTISCHE SCHELLE D. 8,3/7,8
450134	ELASTISCHE SCHELLE D.9,3X8,8
450315	KNEBEL F.THERMOSTAT 90°
460503	ASBESTDICHTUNG 38X27X2 (3/4)
620209	EINLAUFFILTER
620788	GLANZMITTELDOSIERER H21428
630969	SPULE S4216 220/50HZ
631208	KONDENSATOR 5MF.450V

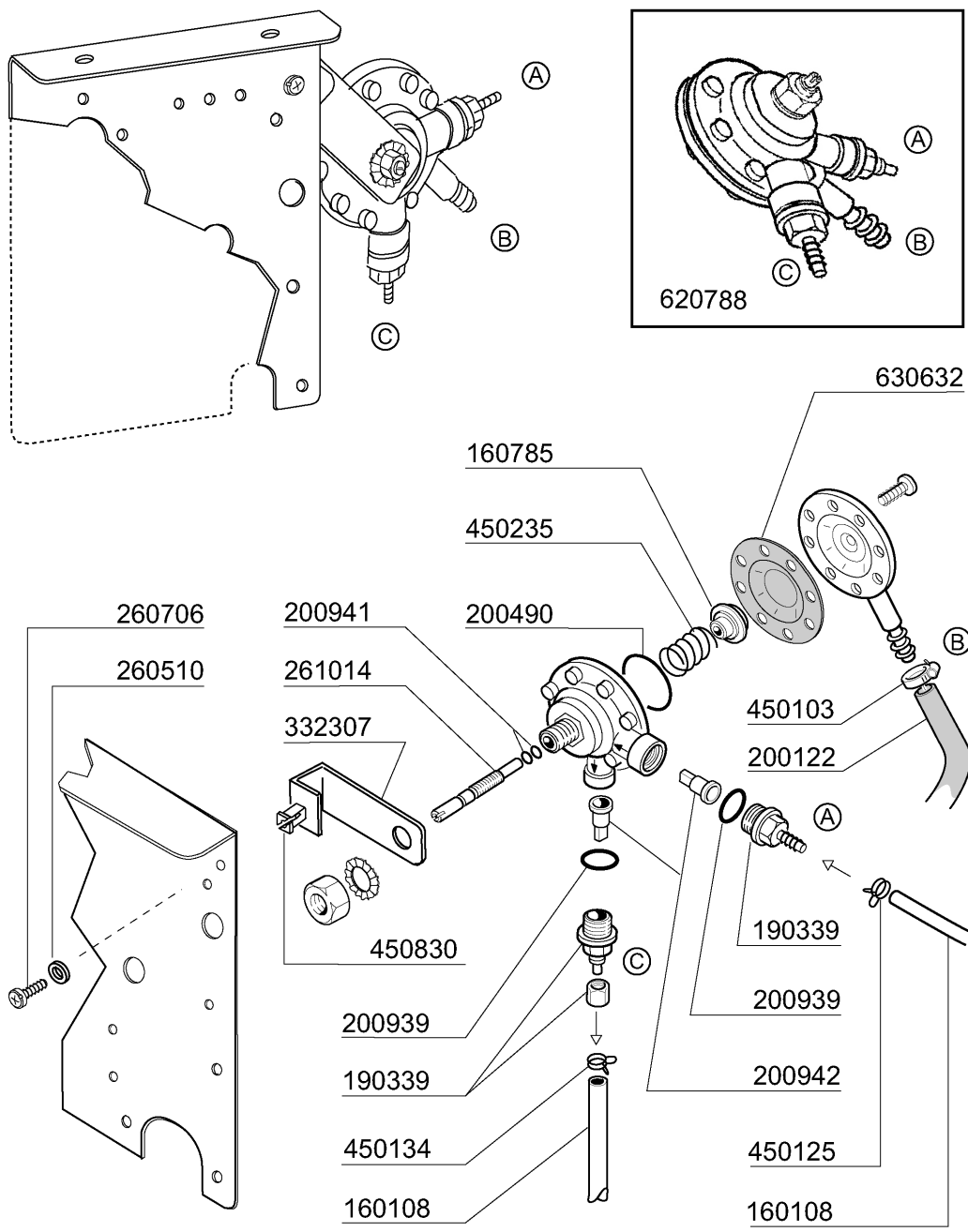
8 - Pompe



8 - Pumpe

CODE	BEZEICHNUNG
100399	PUMPE HP0,6 220-50HZ (100740)
100740	PUMPE 0,6HP 220/240V 4247
100744	PUMPE HP 0,6 200-220-60HZ
630116	-NO MORE AVAILABLE
630129	PUMPENGEHÄUSE 0,5PS 2247
630222	PUMPENSCHILD HP 0,4 IB
630240	FLANSCH PUMPE 0,6HP-4247 FIR
630413	-NO MORE AVAILABLE
630419	DICHTUNG FÜR 0,5PS PUMPE 2247
630501	MECH.DICHTUNG PS 2-3-3,2
631206	KONDENSATOR 10MF450V 85C
631652	-NO MORE AVAILABLE
631683	PUMPENLAUFRAD 50HZ FIR 4247
631684	PUMPENLAUFRAD 60 HZ

9 - Klarspüler-dosiergerät



07/2008 M.SA

9 - Klarspüler-dosiergerät

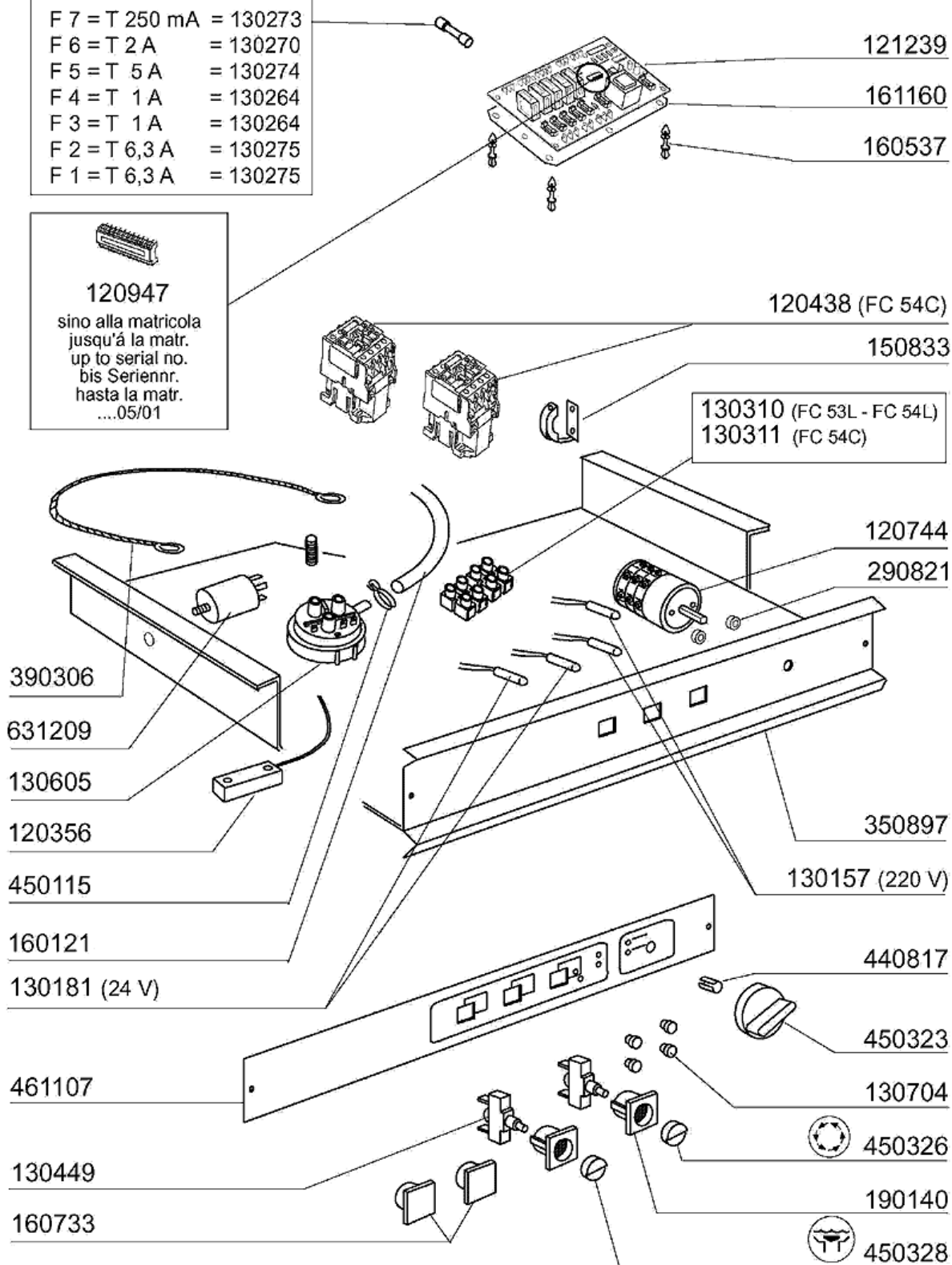
CODE	BEZEICHNUNG
160108	ANSAUGSCHLAUCH D.8X5 F.DOSIERG
160785	FÜHRUNG FÜR FEDER GLANZMTLDOSI
190339	ANSCHLUSS FÜR GLANZMITTELDOSIE
200122	SCHLAUCH 11X19
200490	SCHUTZDICHTUNG ANTRIEB
200939	DICHTUNG OR
200941	DICHTUNG OR
200942	SAUGVENTIL GLANZMITTELDOSIERG.
260510	GROWERSCHIEBE D.4
260706	SCHARAUBE 3,9X13 STAHL
261014	SCHRAUBE
332307	HALTERUNG
450103	SCHLAUCHSCH. FE ZN. 13-20 H=9
450125	ELASTISCHE SCHELLE D.10,4X9,8
450134	ELASTISCHE SCHELLE D.9,3X8,8
450235	FEDER GLANZMTLDOSIER
450830	SCHRAUBE
620788	GLANZMITTELDOSIERER H21428
630632	MEMBRANE GLANZMITTELDOSIERER H

10 - E-Schrank

F 7 = T 250 mA	= 130273
F 6 = T 2 A	= 130270
F 5 = T 5 A	= 130274
F 4 = T 1 A	= 130264
F 3 = T 1 A	= 130264
F 2 = T 6,3 A	= 130275
F 1 = T 6,3 A	= 130275



120947
sino alla matricola
jusqu'à la matr.
up to serial no.
bis Seriennr.
hasta la matr.
....05/01

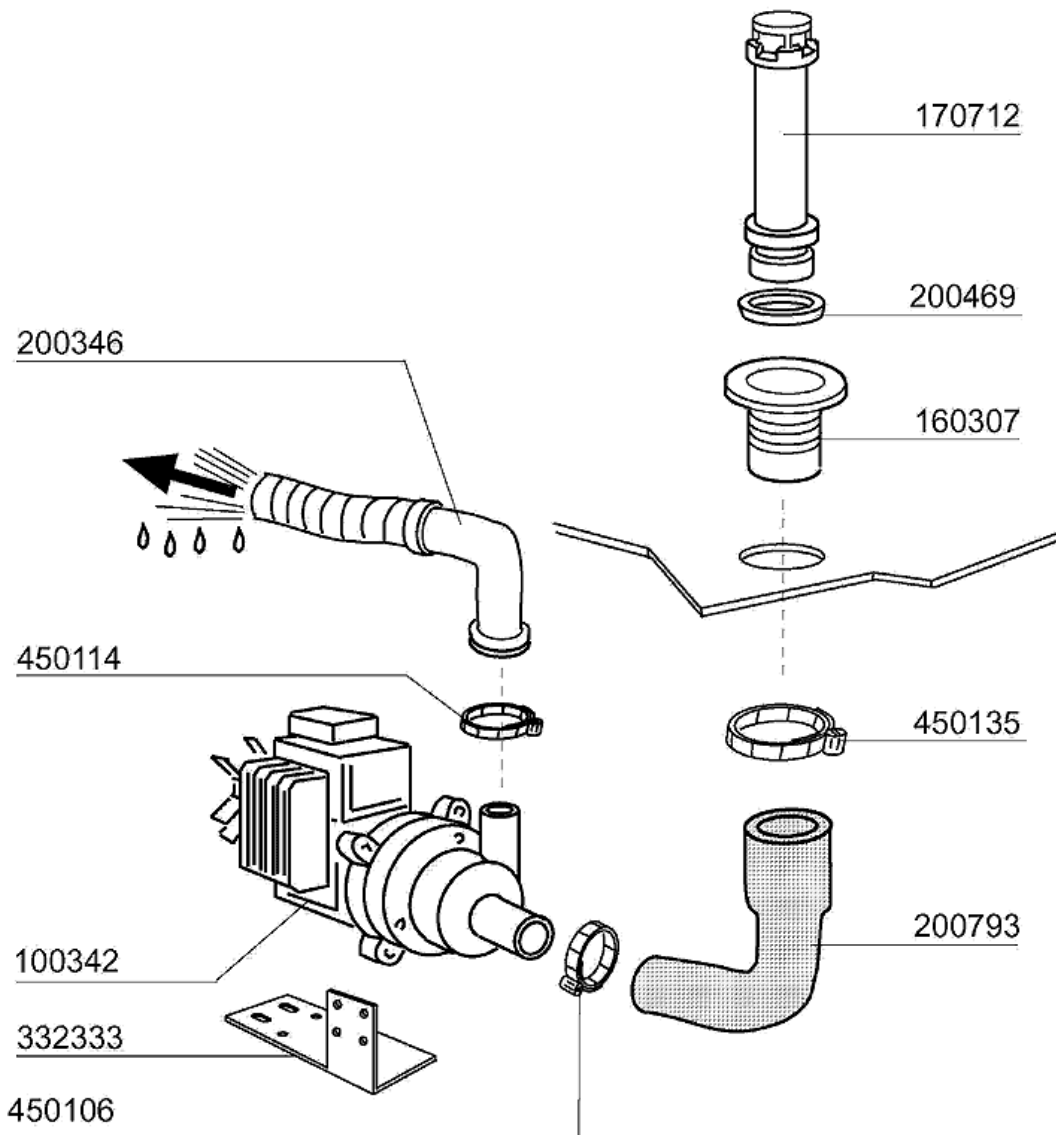
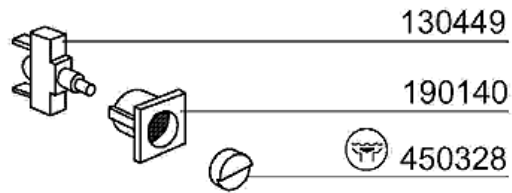


07 - 2001 | S.A.G. | 01

10 - E-Schrank

CODE	BEZEICHNUNG
120356	MAGN.TÜRSCHALTER
120438	SCHUETZ 12A 220V 50HZ
120744	SCHALTER 4-POLIG 16A 380V
120947	EPROM UNICOM BT
121239	ELKTR.ZEITSCHALTER UNICOM "B.T
130157	GRÜNE LAMPE FÜR BC-BR-C-SERIE-
130181	GRÜNE LAMPE FÜR BC-FC 24V
130264	SICHERUNG 5X20 1A
130270	SICHERUNG 5X20 2A
130273	SCHMELZSICHERUNG 5X20 250MA GL
130274	SCHMELZSICHERUNG 5X20 5A GLASS
130275	SCHMELZSICHERUNG 5X20 6,3A GLA
130310	KLEMMLEISTE 3 POS.
130311	KLEMMLEISTE 5 POS.
130449	DRUCKKNOPF BR-BC-FC
130605	DRUCKSCHALTER 50-30 1 NIVEAU
130704	GRÜNE ABDECKUNG FÜR LAMPE
150833	KEBELDURCHGANG BR/BC
160121	SCHLAUCH EPDM D. 5 X 9
160537	ABSTANDSTÜCK F. ELEKTR.LOCHKAR
160733	NEUTRAL PFROPFEN F. LAMPE
161160	SCHUTZ FÜR EL.LOCHKARTE C/F
190140	GRAUE HALTERUNG F.DRUCKTASTE B
290821	ABSTANDSTUECK F.SCHALTER
350897	SUPPORT FÜR SCHALTTAFEL FC
390306	SEIL
440817	FEDERSPERRING LSCB/ 1853/17/00
450115	ELASTISCHE SCHELLE D. 8,3/7,8
450323	KNEBEL FÜR BC-BR-C95-C155
450326	GRÜNE TASTE "START"
450328	GRAUE TASTE "ABLAUF"
461107	SCHALTTAFEL FC53-54-543-544
631209	ENTSTÖRFILTER

11 - Laugenpumpe

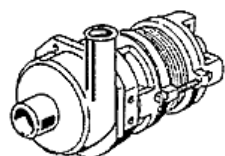


07 - 2001 | S. AG.

11 - Laugenpumpe

CODE	BEZEICHNUNG
100342	ABLAUFPUMPE 100W 220V
130449	DRUCKKNOPF BR-BC-FC
160307	ABLAUFSTÜTZEN FC
170712	STANDROHR FC FÜR LAUGENPUMPE
190140	GRAUE HALTERUNG F.DRUCKTASTE B
200346	ABLAUFSCHLAUCH GLAESERSPUELER
200469	STANDROHRDICHUNG 45X35,5X7
200793	ANSAUGSCHLAUCH FÜR LAUGENPUMPE
332333	HALTERUNG F.LAUGENPUMPE
450106	SCHLAUCHSCH. H=12,2 32-44
450114	SCHLAUCHSCH. H=12,2 22-23
450135	SCHELLE FE ZN 44-56 H=12,2
450328	GRAUE TASTE "ABLAUF"

12 - Drucksteigerungspumpe

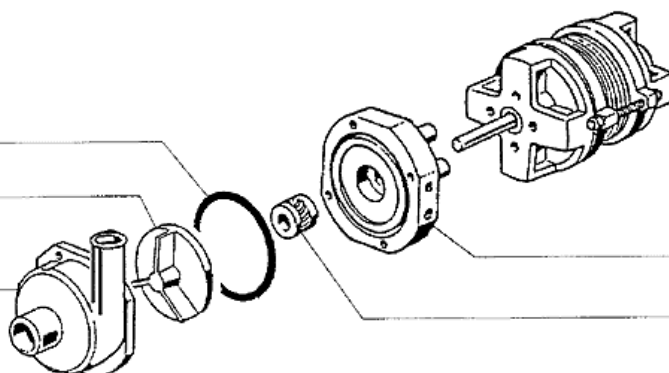


100747 (220/240 V 50 Hz)
Kw 0,073

630416

631640 (50 Hz)

630131



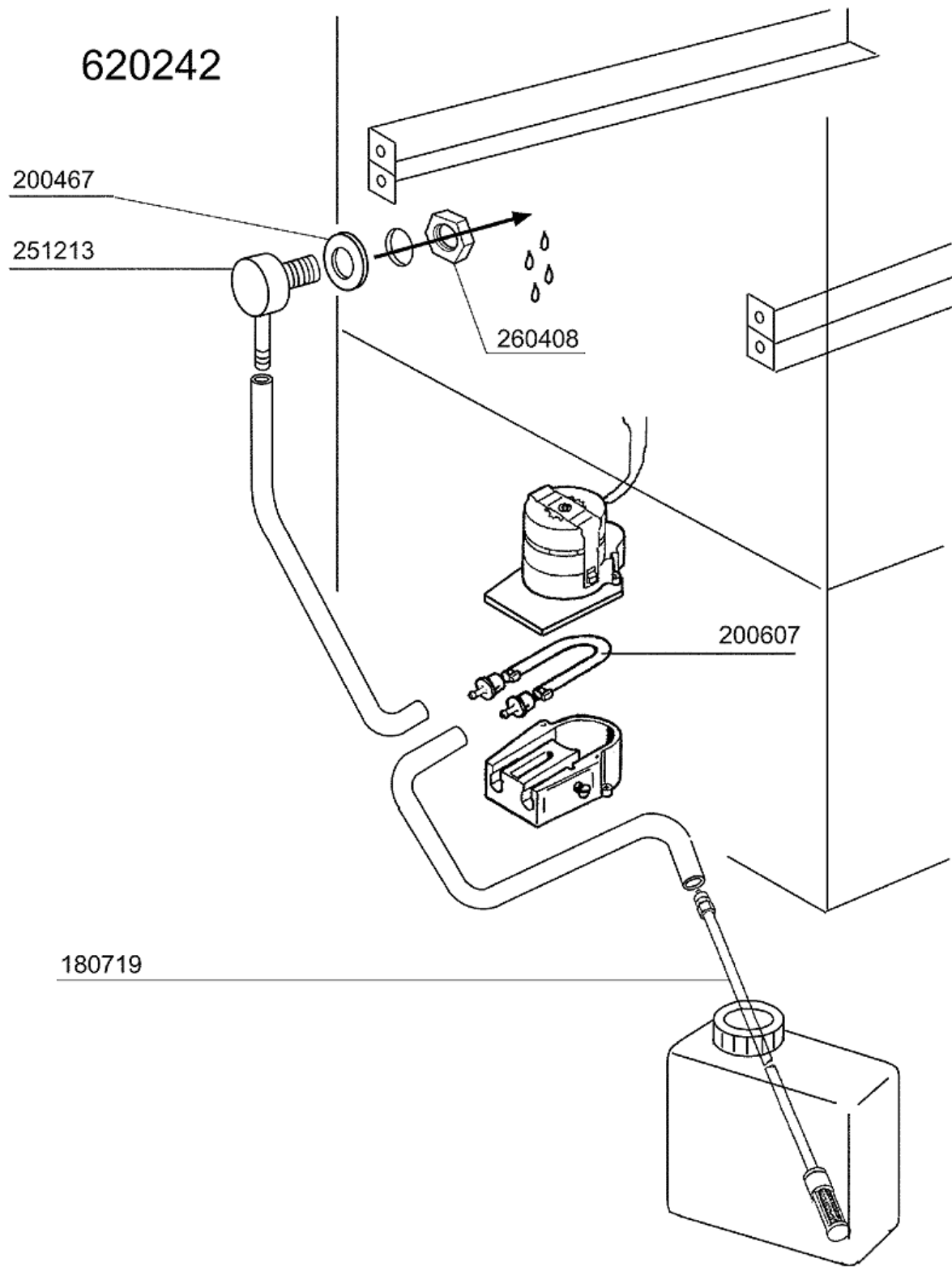
630242

630514

12 - Drucksteigerungspumpe

CODE	BEZEICHNUNG
100747	PUMPE KW 0,073 220/240-50 4208
630131	PUMPENGEHAEUSE FIR T.4208
630242	PUMPENFLANSCH FIR T.4208
630416	PUMPENGEHÄUSE-OR 0,12/0,3
630514	MECH.DICHTUNG FIR4208
631640	LAUFRAD HP0,20/2212-8/50HZ

13 - Spülmittelpumpe



13 - Spülmittelpumpe

CODE	BEZEICHNUNG
180719	ANSAUGROHR FÜR WASCHMITTELDOSI
200467	DUTR. DICHTUNG F.LUFTFALLE
200607	SCHLAUCH DES WASCHMITTELDOSIER
251213	NIPPEL INOX-STAHL F.DOSIERGERA
260408	MUTTER D.12
620242	WASCHMITTELDOSIERER