



ISO 9001  
BUREAU VERITAS  
Certification



ISO 14001  
BUREAU VERITAS  
Certification

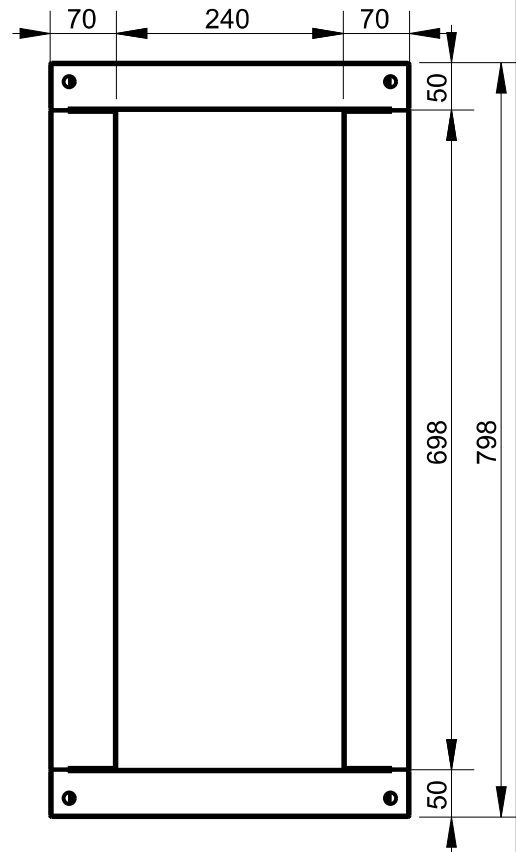
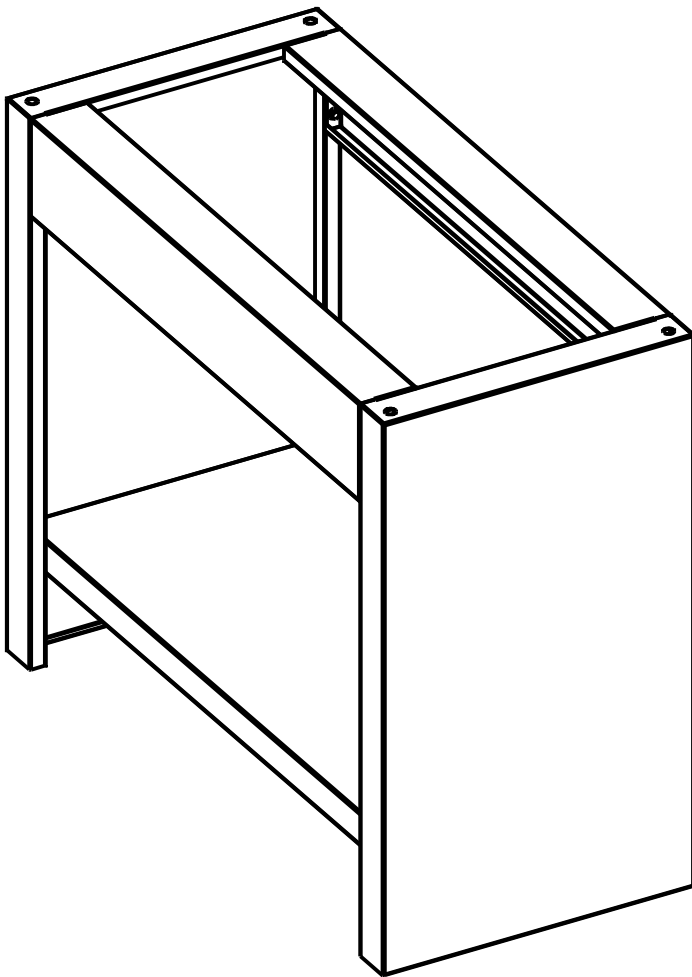
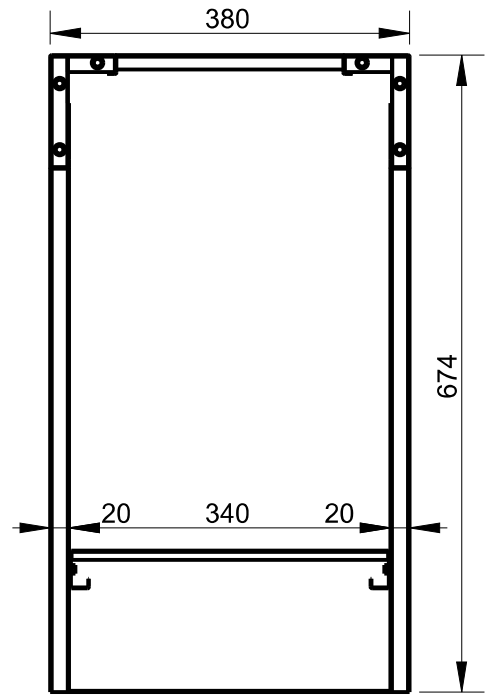
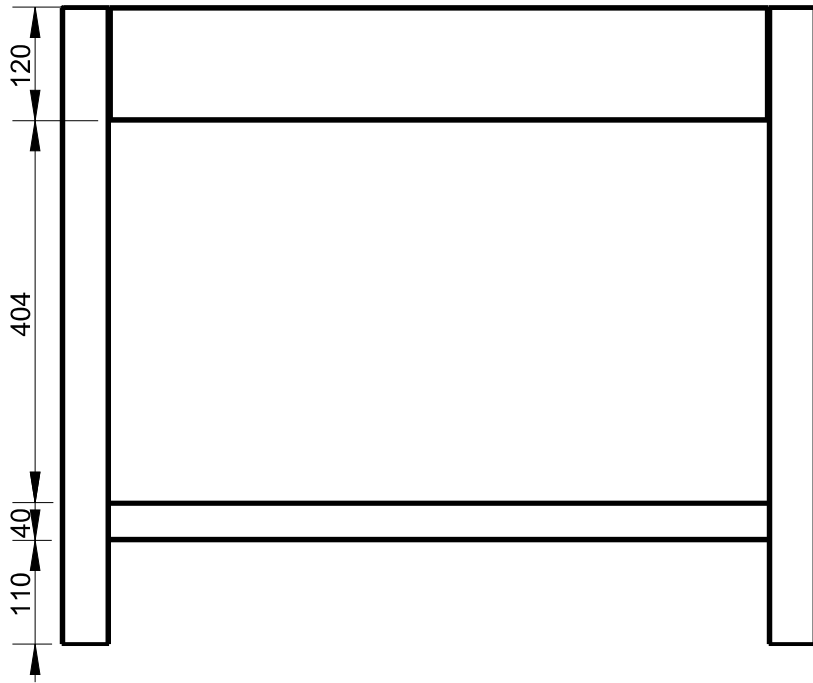


**Applus®**  
LGAI  
Organismo  
Notificado  
**0370**

**AENOR**  
Organismo  
Notificado  
**0099**



TOLERANCIAS GENERALES:  $\pm 0.5$  mm



FAMILIA: BAR 2009

FECHA: 20/05/10

MODELO: 4492

PESO(Kg): 9.494

DENOMINACION:  
MESA SOPORTE BAR L.800

ESCALA:  
1/8

MATERIAL:  
INOX

CODIGO:  
4492

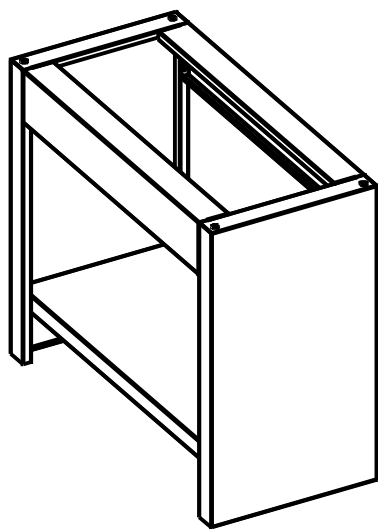


**Applus®**  
 LGAI  
 Organismo  
 Notificado  
**0370**

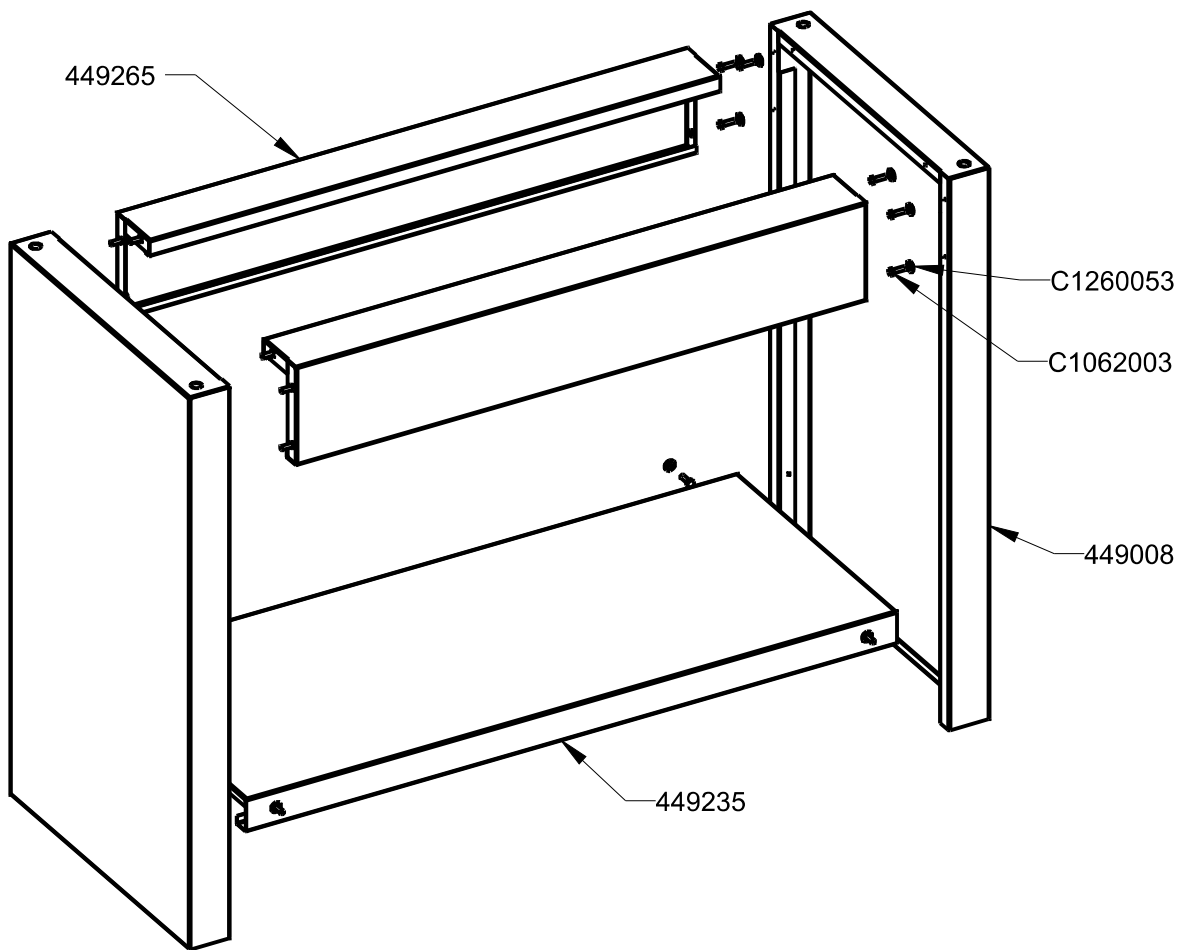
**AENOR**  
 Organismo  
 Notificado  
**0099**



TOLERANCIAS GENERALES: ±0.5 mm



QT	COD	DESCRIPCION
2	449008	LATERAL SOPORTE BAR
1	449235	ESTANTE SOPORTE BAR 800
2	449265	FRISO SOPORTE BAR 800
16	C1062003	TORNILLO M-5X15 DIN933 ZN
16	C1260053	ARANDELA M-5 DIN-125 ZN



FAMILIA: BAR 2009

FECHA: 20/05/10

MODELO: 4492

PESO(Kg): 9.494

DENOMINACION:  
 MESA SOPORTE BAR L.800

ESCALA:  
 1/8

MATERIAL:  
 INOX

CODIGO:  
 4492



**Applus®**  
LGA1  
Organismo  
Notificado  
**0370**

**AENOR**  
Organismo  
Notificado  
**0099**



TOLERANCIAS GENERALES: ±0.5 mm

QT	COD	DESCRIPCION	FAB.	MATERIAL	DATA	PESO
1	4492	MESA SOPORTE BAR L.800	SÍ	INOX	20/05/10	9.494
2	449008	LATERAL SOPORTE BAR	SÍ	INOFER 0.8	10/05/10	2.471
1	449235	ESTANTE SOPORTE BAR 800	SÍ	INOFER 0.8	20/05/10	2.367
2	449265	FRISO SOPORTE BAR 800	SÍ	INOFER 0.8	20/05/10	1.092
16	C1062003	TORNILLO M-5X15 DIN933 ZN	NO	FE ZN	03/02/09	0.003
16	C1260053	ARANDELA M-5 DIN-125 ZN	NO	FE ZN	11/05/10	0.001



FAMILIA: BAR 2009

FECHA: 20/05/10

MODELO: 4492

PESO(Kg): 9.494

DENOMINACION:  
MESA SOPORTE BAR L.800

ESCALA:  
1/8

MATERIAL:  
INOX

CODIGO:  
4492