

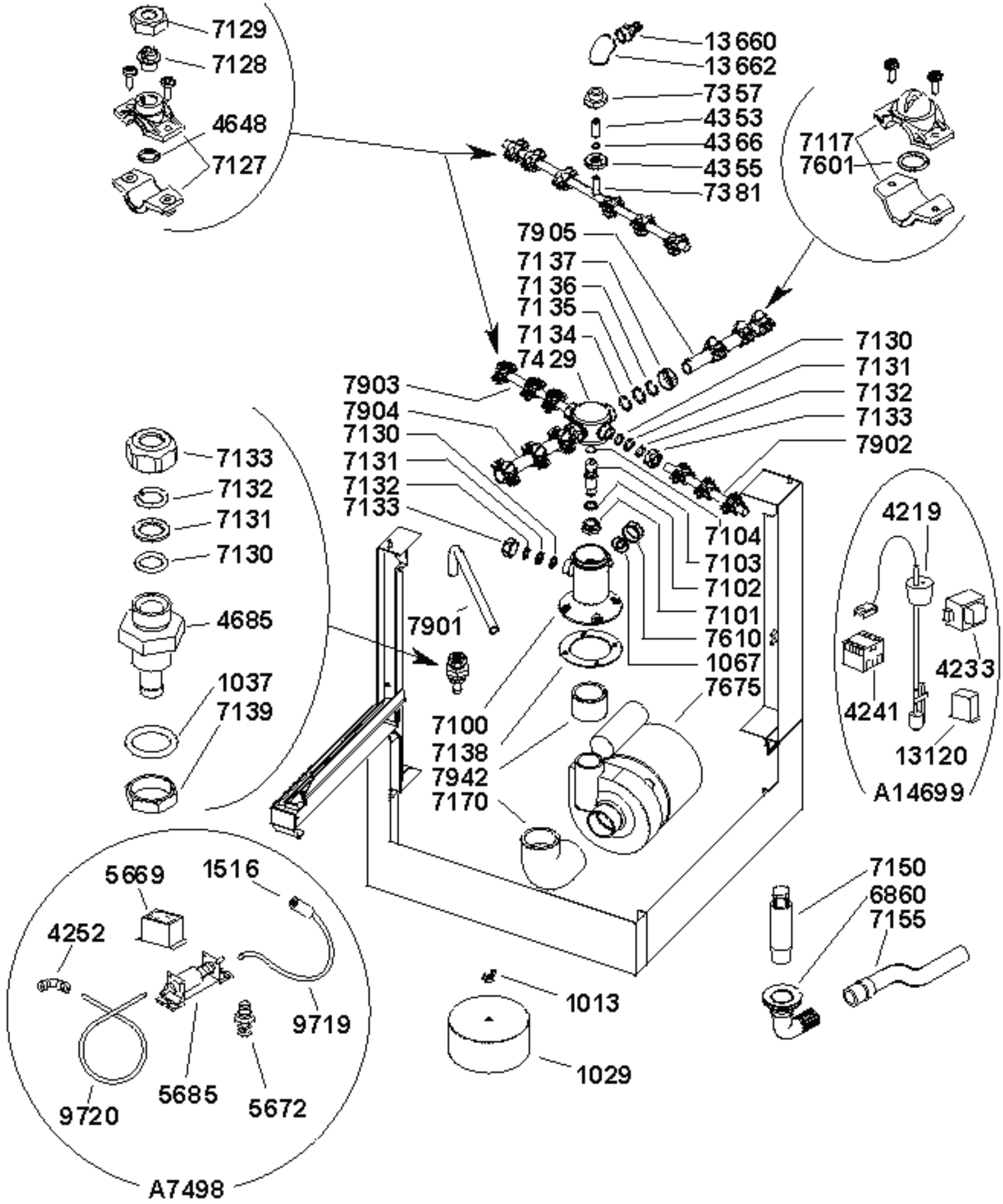
**ECO** PROGRAM

**AL 07/09 D**

Data 01-01-02

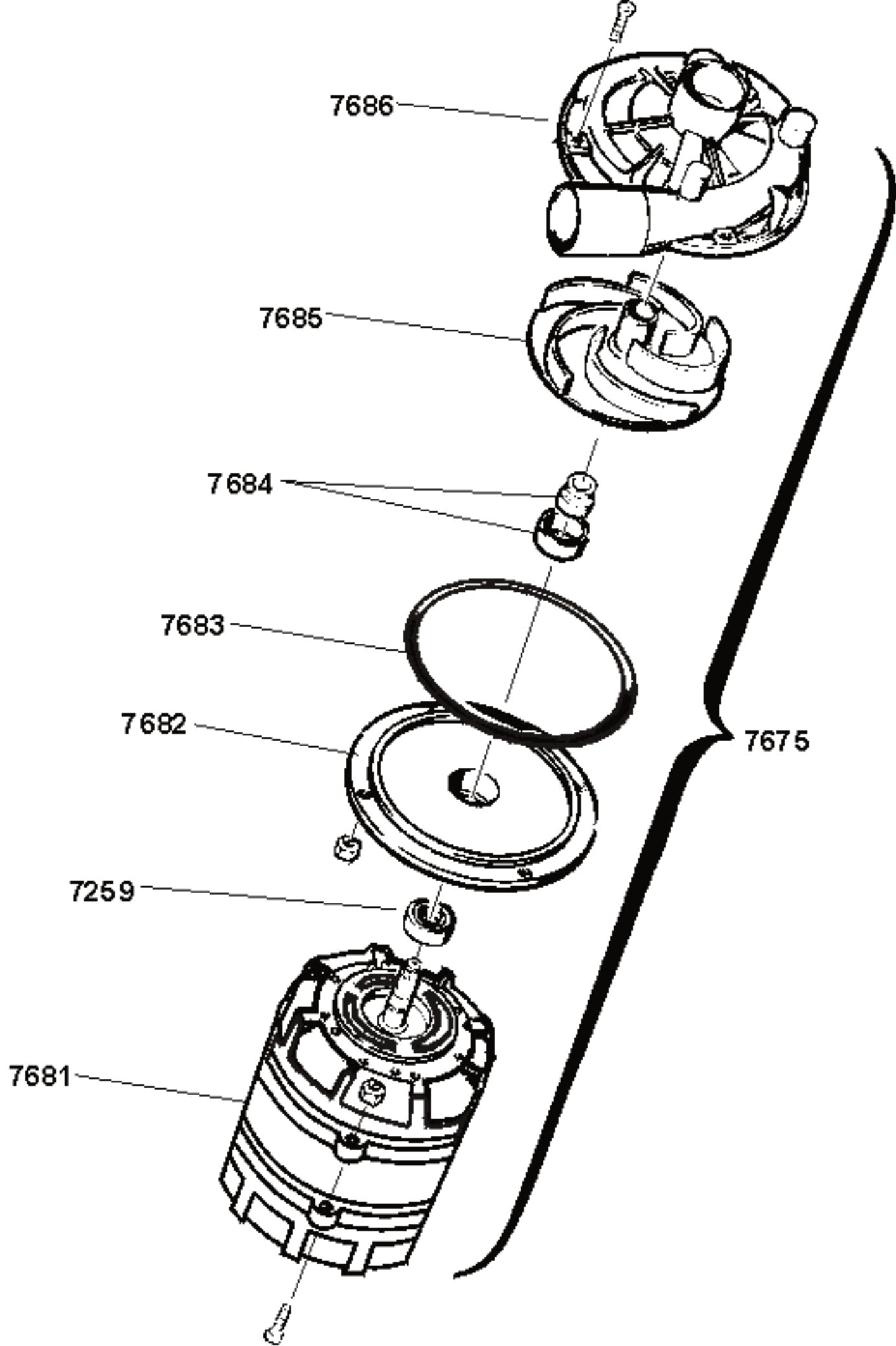
Dis. N. EI.AL.076





# AL 07/09/07D/09D





Modello  
Modello  
N883

ELETTROPOMPA 0,40 HP

Dis. N° EE.P.009

data: 01-01-02

**ata**<sup>®</sup>

Seite	Kredtor Artikel Nr.	IT	GB
001	4716	PULSANTIERA DOPPIA	DOUBLE SWITCH BOARD
001	7373	PULSANTIERA DOPPIA AL05D/07D	DOUBLE BUTTON SET
001	4718	TIMER AL55 D	TIMER
001	13105	MICROINTERRUTTORE MAGNETICO	MAGNET DOOR SWITCH
001	4717	TIMER AL55/03/05	TIMER
001	7215	LAMPADA SPIA AL NEON 220V ARANCIO	NEON WARNING LAMP
001	7206	GRUPPO SEGNALATORI	WARNING LAMPS SET
001	7629	GUARNIZIONE PORTA	DOOR SEALING
001	7690	CAMPANA PRESSOSTATO AL	PRESSURE ACCUMULATOR FOR LEVEL CONTROL
001	51054	GUARNIZIONE NYLON 4x8 SP. 2	NYLON O.R. GASKET 4X8
001	4692	GUARNIZIONE OR 6,07x1,78	O.R. GASKET 6.07X1.78
001	7166	MOLLA TUBO PRESSOSTATO	SPRING OF LEVEL CONTROL HOSE
001	67220	TUBO 4X8,5 EPDM NERO	PIPE 4X8,5 EPDM BLACK
001	4083	PIEDINO H 20 D=30x10MA	FOOT H. 20 DIAM. 30X10MA
001	7164	GUARNIZ. ZOCCOLO FRONTALE AL 30/40/31/41	BASE-PANEL SEALING AL 30/40/31/41
001	4280	TERMOSTATO A CONTATTO RIARMO MANUALE	CONTACT THERMOSTAT
001	7608	TERMOSTATO 90° A VITE	THERMOSTAT 90°
001	7671	PARACOLPI IN GOMMA	RUBBER BUMPER
001	13642	MAGNETE PROTETTO	MAGNET
001	7204	RESISTENZA 2500 W	HEATING ELEMENT
001	7609	RESISTENZA 1500W 220V	HEATING ELEMENT 1500 W
001	7160	MOLLA A TORSIONE DX D=3mm	RIGHT TWISTING SPRING D. 3mm
001	7167	SPINA ELASTICA 3x22	ELASTIC PIN 3X22
001	7161	TENDITORE MOLLA D=18	SPRING STRETCHER DIAM. 18
001	7162	MOLLA A TORSIONE SX D=3mm	LEFT TWISTING SPRING D. 3mm
001	7216	LAMPADA SPIA FLUORESCENTE	FLUORESCENT WARNING LAMP
001	7224	LAMPADA SPIA BLU	BLUE LAMP
001	1500	FILTRO ANTIDISTURBO	ANTI-NOISE FILTER
001	FX0169		
001	13162	MORSETTIERA FV 173	TERMINAL BOARD
001	1063	RELE' A2L-230AC-FA NO-16A	RELAIS A2L-230AC-FA NO-16A
001	1004	PRESSOSTATO BASSA TARATURA	LOW-SETTING PRESSURE SWITCH
002	1132	TAPPO VALVOLA ANTIRIFLUSSO	PLUG OF NON-RETURN VALVE
002	4324	GUARNIZIONE CODOLO AF PS	JOINT
002	1130	VALVOLA ANTIRIFLUSSO	NON-RETURN VALVE
002	1132	TAPPO VALVOLA ANTIRIFLUSSO	PLUG OF NON-RETURN VALVE
002	4324	GUARNIZIONE CODOLO AF PS	JOINT
002	1130	VALVOLA ANTIRIFLUSSO	NON-RETURN VALVE
002	1056	RACCORDO A T D=12	T-JUNCTION (BOILER)
002	7642	BOCCIA SALE	SALT TANK
002	7374	ELETRVALVOLA DOPPIA 90° RID. INGRESSO 12L.	2-WAYS VALVE 90 DEGREES
002	1515	FILTRO COMPLETO DOSATORE BRILLANTANTE	COMPLETE FILTER FOR RINSE-AID DISPENSER
002	7283	TUBO DOSATORE-SERBATOIO	HOSE FROM DISPENSER TO RINSE-AID TANK
002	7945	DOSATORE BRILLANTANTE N6	RINSE-AID DISPENSER N.6
002	1068	TUBO DI CARICO cm.200 CON GUARNIZ/RACC. F + F 90°	FILLING-HOSE WITH GASKET + JOINTS F+F
002	7401	TUBO RISCIAQUO SUPERIORE PER AL03/05	UPPER RINSING TUBE
002	7192	MANICOTTO ALIMENTAZIONE	INTAKE HOSE
002	60065	TUBO ATOSSICO 11x19	PIPE 11X19
002	7195	MANICOTTO VALVOLA-BOILER	HOSE FROM VALVE TO BOILER
002	7239	TUBO RISCIAQUO SUP. AL 45/AL 46	UPPER RISING PIPE AL 45/AL 46
002	7237	TUBO RISCIAQUO SUP. AL 45/AL 46	UPPER RISING PIPE AL 40/AL 41
002	7341	REGOLATORE DI PORTATA IN USCITA DA 1,2 L.	FLOW REDUCTION 1,2 lt
002	7248	TUBO E.V.-T AL30/35	HOSE FROM SOLENOID VALVE TO T-JUNCTION AL 30/ AL 35
002	7890	BOILER AL	BOILER FOR AL
002	7248	TUBO E.V.-T AL30/35	HOSE FROM SOLENOID VALVE TO T-JUNCTION AL 30/ AL 35
002	4658	MANICOTTO T-VASCA	T-JUNCTION TANK
002	4658	MANICOTTO T-VASCA	T-JUNCTION TANK
002	7947	RACCORDO A T RIDOTTO	REDUCED T-JUNCTION
002	7641	DECALCIFICATORE A COLONNE	COLUMN WATER SOFTENER
002	7285	TUBO T-DOSATORE	HOSE FROM T-JUNCTION TO DISPENSER
003	13120	RONZATORE CON SUPPORTO	BELL
003	4219	SONDA PER TANICA DETERSIVO CON MICRO MAGNETICO	PROBE FOR DETERGENT TANK
003	4241	TELERUTTORE 24V 50/60Hz	REMOTE CONTROL SWITCH
003	4233	TRASFORMATORE MONOFASE 220/24 V 20 VA	SINGLE-PHASE TRANSFORMER
003	A14699		
003	5669	SCHEDA CONTROLLO DOSATORE DI DETERSIVO	ELECTRONIC SET ED 91

Seite	Kredtor Artikel Nr.	IT	GB
003	9720	TUBO MANDATA DOSATORE USA PER AT115	DETERGENT DISPENSER OUTLET PIPE
003	9719	TUBO ASPIRAZIONE DOSATORE USA PER AT115	DETERGENT DISPENSER INTAKE PIPE
003	5672	SONDA DOSATORE DETERSIVO	PROBE OF DETERGENT DISPENSER
003	4252	RACCORDO DS/5-VASCA	CONNECTION
003	1516	FILTRO COMPLETO DOSATORE DETERSIVO	COMPLETE FILTER FOR DETERGENT DISPENSER
003	A7498		
003	5685	POMPA DOSATORE OSCILLANTE	PUMP FOR VIBRATING DETERGENT DISPENSER
003	7139	GHIERA 1/2" GAS CH. 24/25	RING NUT 1/2" GAS
003	1037	GUARNIZIONE OR 20.22x3.53	O.R. GASKET 20.22X3.53
003	4685	RACCORDO ASTA RISCIAQUO	JOINT FOR RINSING ROD
003	7130	GUARNIZIONE O.R. 11.91x2.62	O.R. GASKET 11.91X2.62
003	7131	ROSETTA GHIERA 1/2" GAS	WASHER 1/2" GAS
003	7132	ANELLO SPACCATO D=12x3	RING DIAM. 12X3
003	7901	TUBO MANDATA RISCIAQUO	RINSING DELIVERY HOSE
003	7675	POMPA 0,40 Hp (aperta)	OPEN PUMP HP. 0.40
003	1067	GUARNIZIONE TUBO CARICO 12x24x2.5	FILLING-HOSE GASKET 12X24X2.5
003	1029	FILTRO ASPIRAZIONE POMPA D.116	PUMP INTAKE FILTER
003	7170	MANICOTTO ASPIRAZIONE D=45	INTAKE HOSE D. 45
003	7133	GHIERA 1/2 GAS	RING NUT 1/2" GAS
003	4366	GUARNIZIONE TEFLON PER GIRANTE DI RISCIAQUO AF AL	TEFLON SEALING
003	7136	ANELLO SPACCATO D=18x3	RING DIAM. 18X3
003	7429	TESTA ROTANTE AL54	SUPERIOR ROTATING SYSTEM AL 54
003	7902	BRACCIO RISCIAQUO DX	RIGHT RINSING ARM
003	7610	GHIERA 3/4" CHIUSA	RING NUT 3/4"
003	1013	GALLETTO PER FILTRO M6	FILTER WING-NUT M6
003	7942	MANICOTTO MANDATA POMPA	DELIVERY HOSE FROM PUMP
003	7132	ANELLO SPACCATO D=12x3	RING DIAM. 12X3
003	13662	GOMITO 1/2" 90' IN OTTONE	ELBOW HOSE 1/2" 90°
003	4353	ATTACCO INFERIORE GIRANTE DI RISCIAQUO AF AL	LOWER SPACES FOR RINSING ARM
003	7905	BRACCIO LAVAGGIO INF. SX	LEFT LOWER WASHING ARM
003	7137	GHIERA 3/4" GAS	RING NUT 3/4" GAS
003	7381	ASSIEME RISCIAQUO	RINSING ASSEMBLY
003	7134	GUARNIZIONE O.R. 17.86x2.62	O.R. GASKET 17.86X2.62
003	7133	GHIERA 1/2 GAS	RING NUT 1/2" GAS
003	7101	GHIERA TESTA ROTANTE	TIGHTENING RING FOR ROTARY HEAD
003	7138	GUARNIZIONE PIANTONE AL	COLUMN GASKET AL
003	7904	BRACCIO LAVAGGIO INF. DX	RIGHT LOWER WASHING ARM
003	7131	ROSETTA GHIERA 1/2" GAS	WASHER 1/2" GAS
003	13660	PORTAGOMMA 1/2"x13 IN OTTONE	PLASTIC CONNECTION FOR RUBBER HOSES 1/2" X 13
003	7357	PERNO RISCIAQUO	RINSING PIN
003	4355	GHIERA DI RISCIAQUO AF AL	RINSING RING NUT
003	7135	ROSETTA GHIERA 3/4 GAS	WASHER 3/4" GAS
003	7132	ANELLO SPACCATO D=12x3	RING DIAM. 12X3
003	7102	GUARNIZIONE 14,2x18,5x2	TEFLON GASKET 14.2X2X18.5
003	7155	TUBO DI SCARICO 1"	DRAIN HOSE 1"cm. 150 MALE FITTING + FEMALE DIAM 22
003	6860	PILETTA IN PLASTICA COMPLETA	COMPLETE DRAIN SYSTEM OF PLASTIC
003	7150	TUBO TROPPO PIENO AL	OVERFLOW PIPE AL
003	7100	PIANTONE TESTA ROTANTE	COLUMN OF ROTARY-HEAD
003	7903	BRACCIO RISCIAQUO SX	LEFT RINSING ARM
003	7130	GUARNIZIONE O.R. 11.91x2.62	O.R. GASKET 11.91X2.62
003	7601	GUARNIZIONE OR 14x1.78	O.R. GASKET 14X1.78
003	7131	ROSETTA GHIERA 1/2" GAS	WASHER 1/2" GAS
003	7103	PERNO TESTA ROTANTE	ROTARY-HEAD FULCRUM
003	7117	UGELLO DI LAVAGGIO A LAMA	WASHING JET
003	7130	GUARNIZIONE O.R. 11.91x2.62	O.R. GASKET 11.91X2.62
003	7104	PASTIGLIA INOX D=13,9x1	STAINLESS-STEEL SPACER DIAM. 14X1
003	7127	PORTAUGELLO RISCIAQUO A LAMA	RINSING-JET HOLDER
003	4648	GUARNIZIONE OR 7.66x1.78	OR GASKET 7.66/1.78
003	7128	UGELLO RISCIAQUO A LAMA	SLOT-SHAPED RINSE JET
003	7129	GHIERA UGELLO RISCIAQUO A LAMA	NUT OF RINSING JET
003	7133	GHIERA 1/2 GAS	RING NUT 1/2" GAS
004	7675	POMPA 0,40 Hp (aperta)	OPEN PUMP HP. 0.40
004	7681	MOTORE POMPA 0,4 Hp (aperta)	MOTOR OF OPEN PUMP HP. 0.4
004	7259	CUSCINETTO PER POMPA 0,15/0,5 Hp AUMENTO PRESS.	BALL-BEARING 6201 FOR SELF-COOLING PUMP HP 0.15/HP 0.5
004	7682	FLANGIA POMPA 0,4 Hp (aperta)	FLANGE OF OPEN PUMP HP. 0.4
004	7683	O.R. POMPA 0,4 Hp (aperta)	O.R. GASKET OF OPEN PUMP HP. 0.4

<b>Seite</b>	<b>Kredtor Artikel Nr.</b>	<b>IT</b>	<b>GB</b>
004	7684	TENUTA COMPLETA (D.12) PER POMPE 0,4 Hp	FRONT SEALING OF OPEN PUMP HP. 0.4
004	7685	GIRANTE POMPA 0,4 Hp (aperta)	IMPELLER OF OPEN PUMP
004	7686	CHIOCCIOLA POMPA 0,4 Hp (aperta)	SCROLL OF OPEN PUMP HP. 0.4