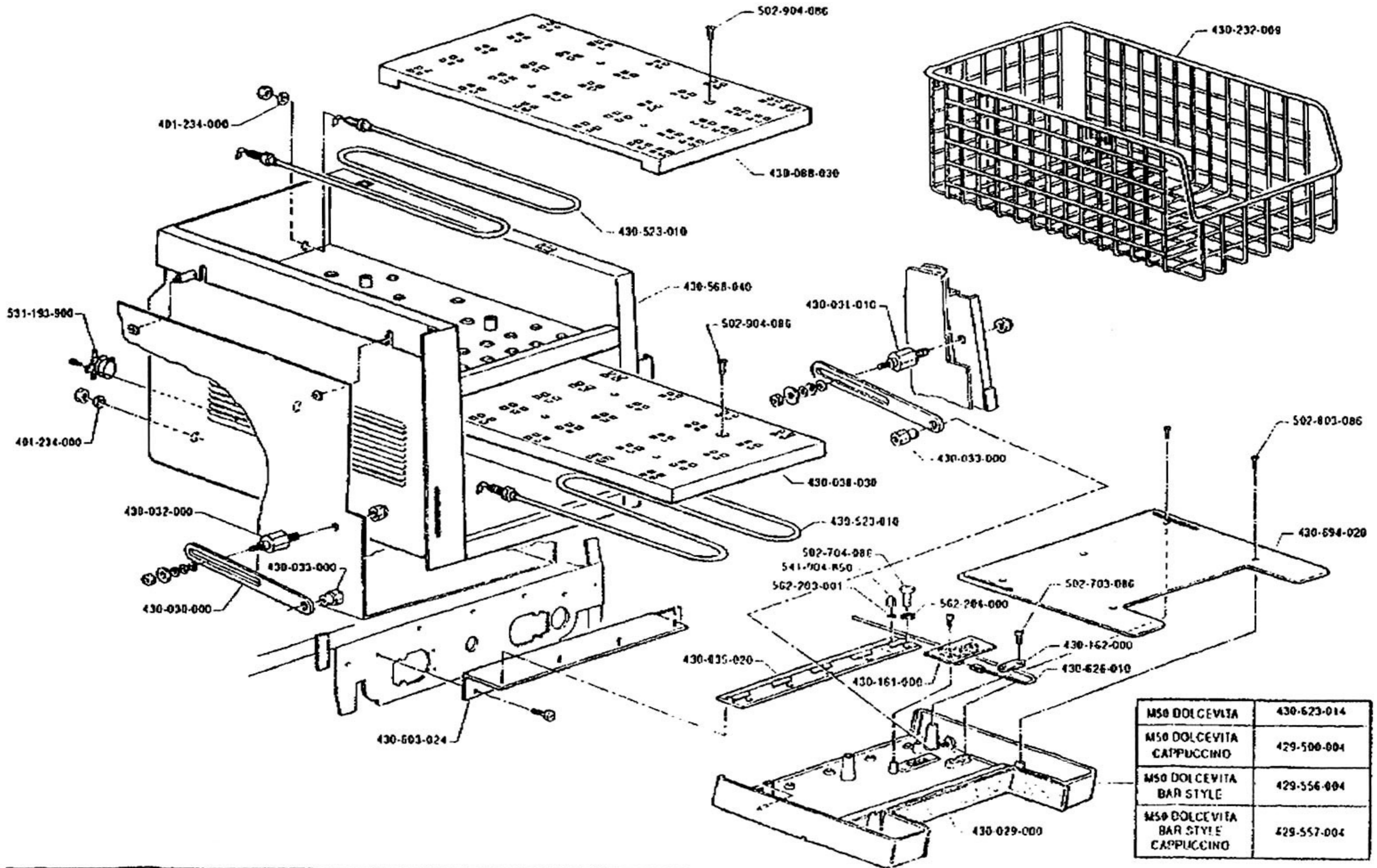
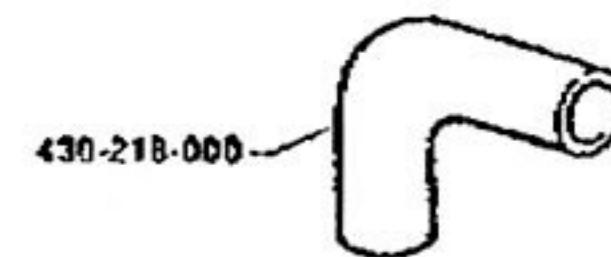
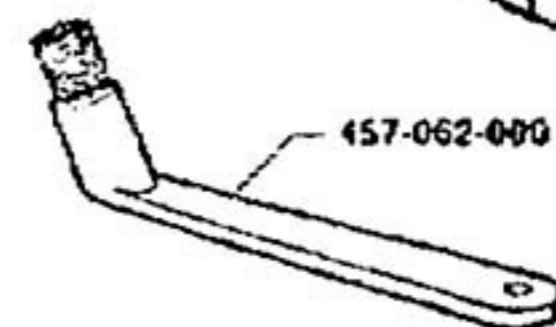
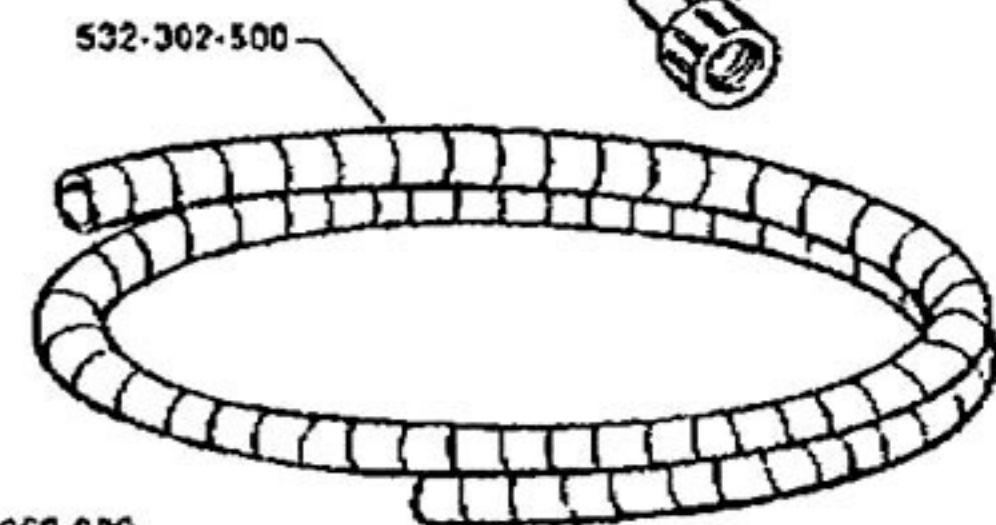
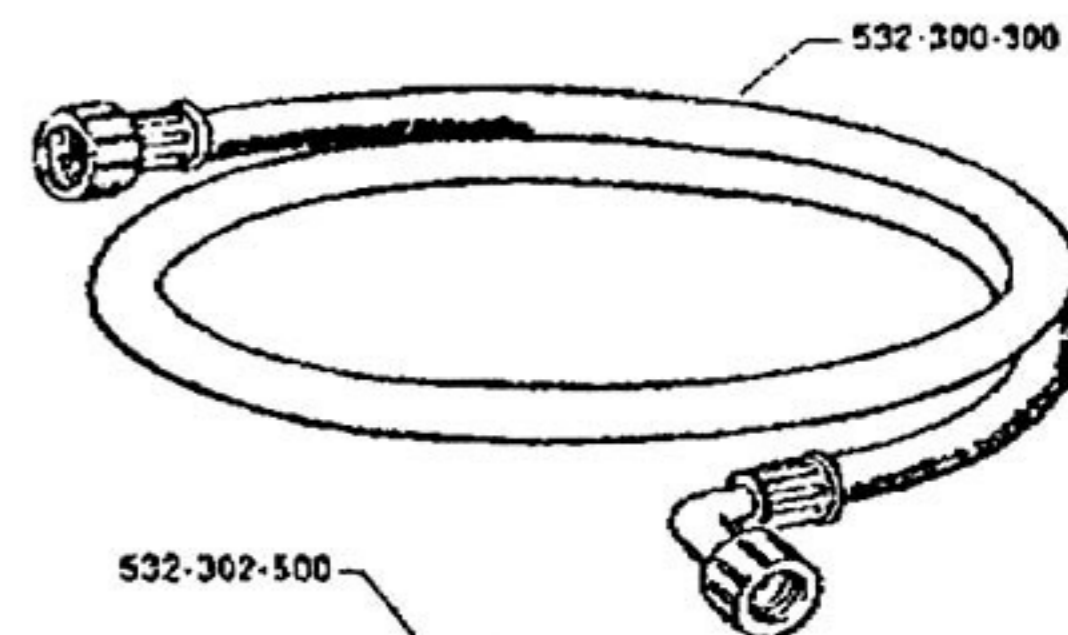


430-647-004	SENZA Dosatore automatico caffè in polvere SANS Dosier automatique de café en poudre WITHOUT Automatic ground coffee doser OHNE Automatischer Dosierer für Kaffeepulver
430-648-004	CON Dosatore automatico caffè in polvere AVEC Dosier automatique de café en poudre WITH Automatic ground coffee doser MIT Automatischer Dosierer für Kaffeepulver

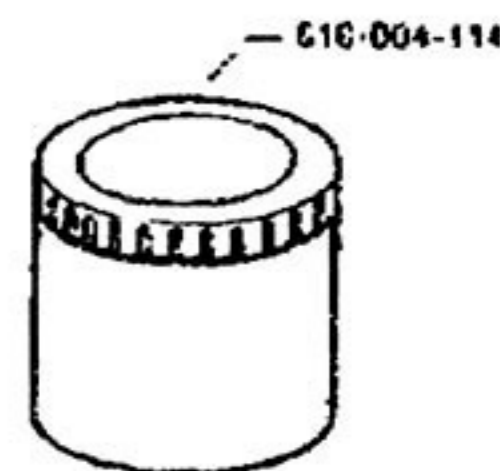
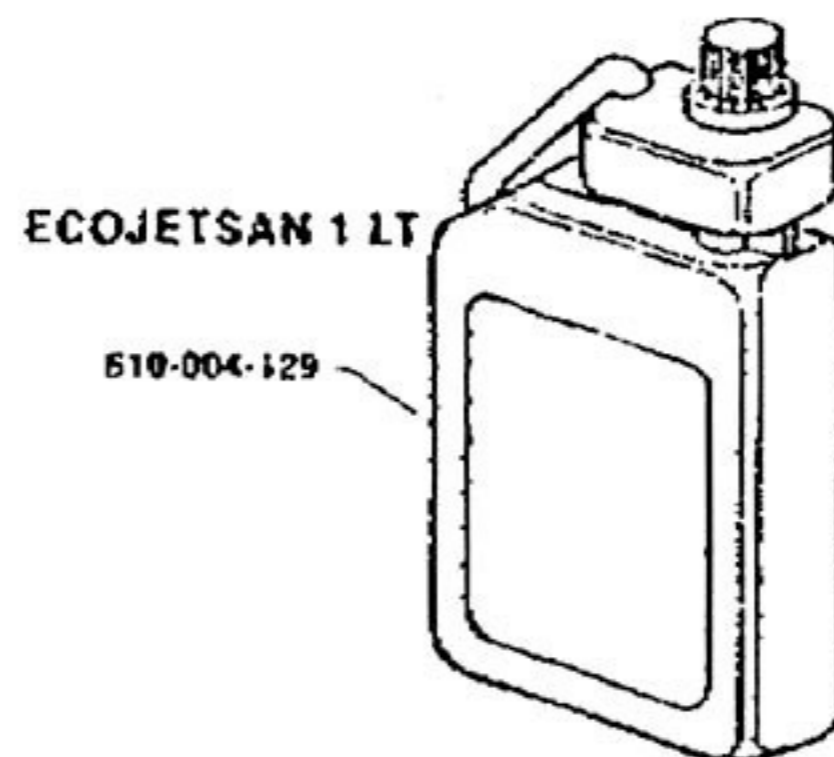


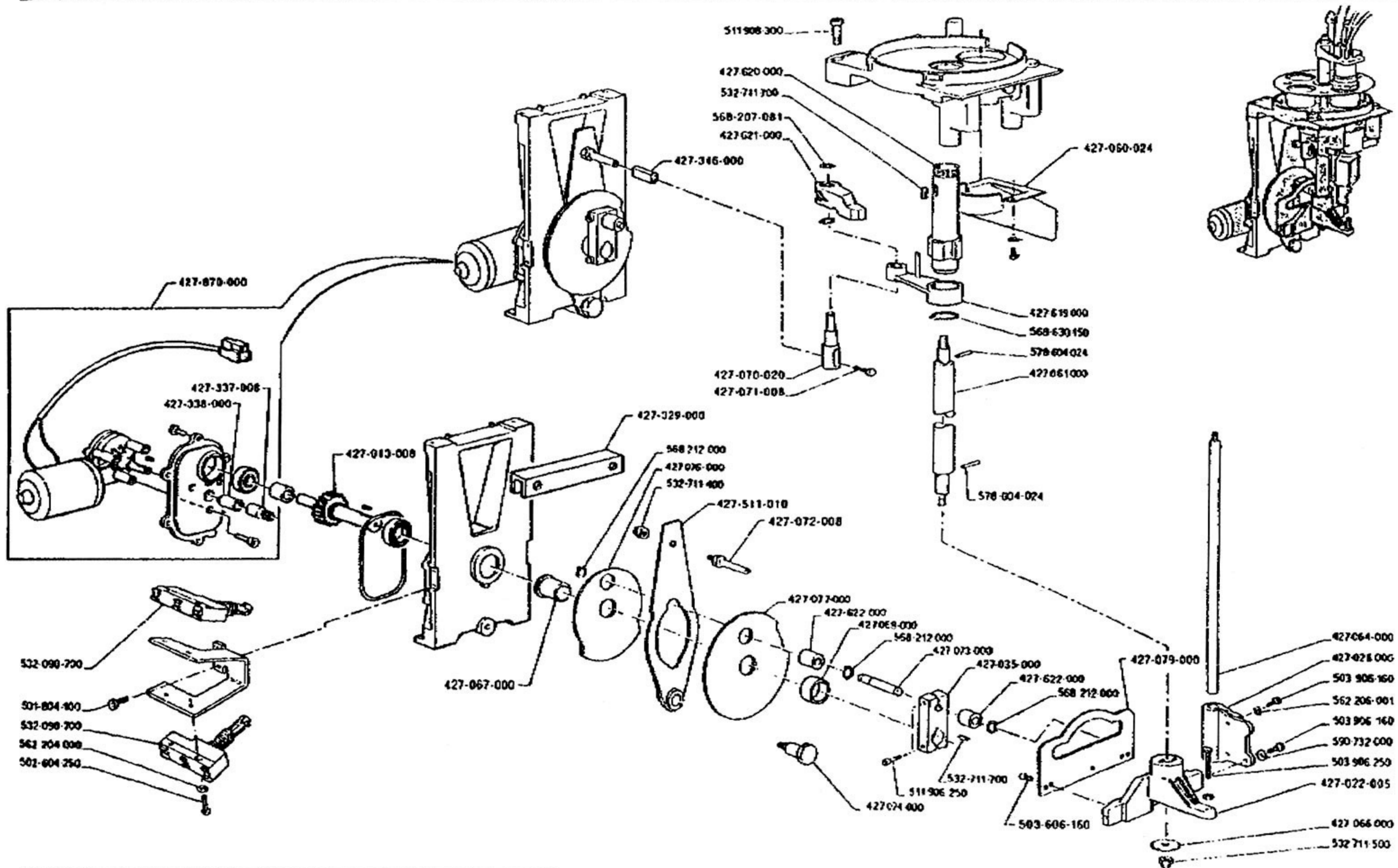
M50 DOLCEVITA	430-623-014
M50 DOLCEVITA CAPPUCCINO	429-500-004
M50 DOLCEVITA BAR STYLE	429-556-004
M50 DOLCEVITA BAR STYLE CAPPUCCINO	429-557-004

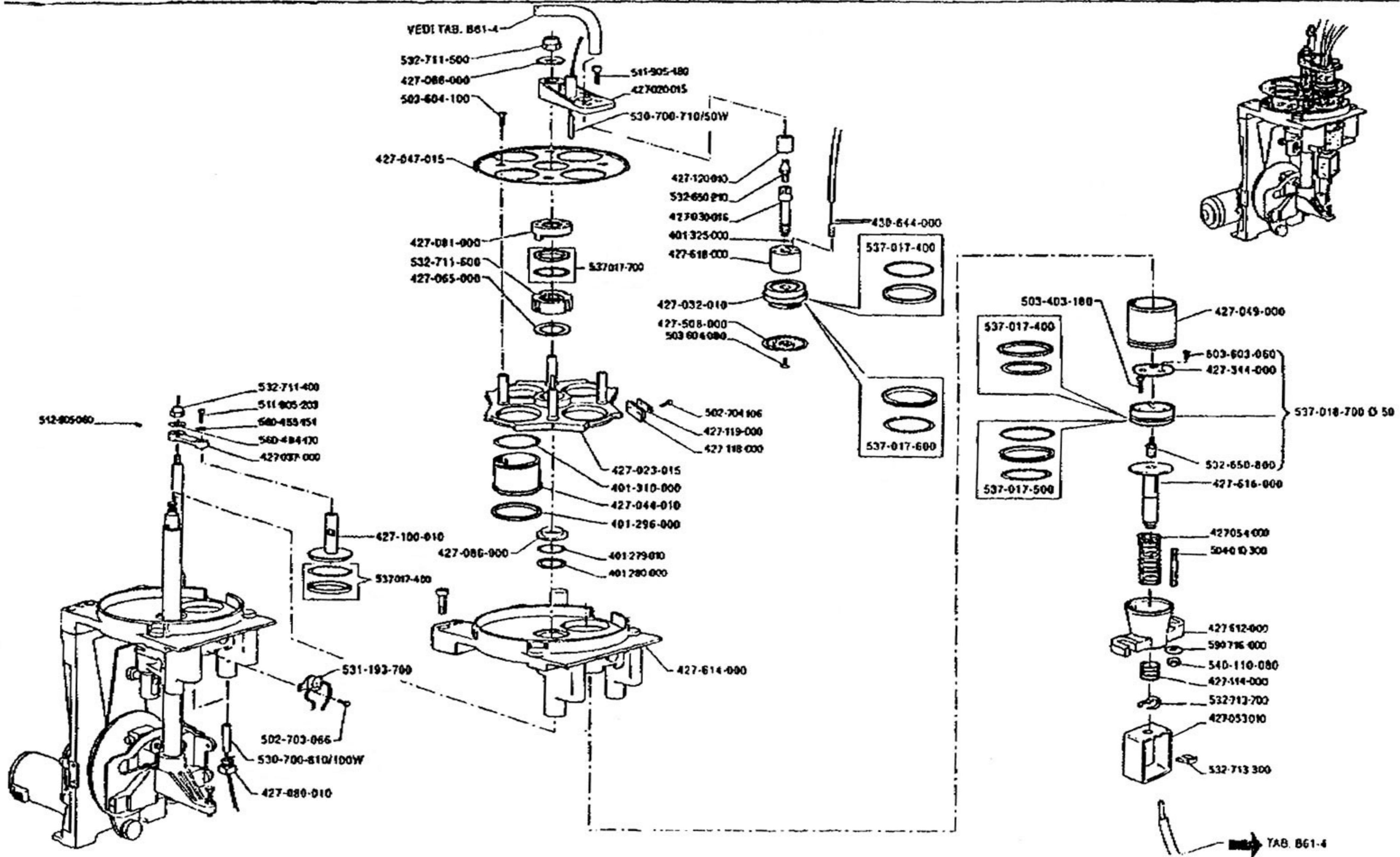
	BIANCO WHITE BLANC WEISS	ROSSO RED ROUGE ROT	VERDE GREEN VERT GRUEN	BEIGE		BIANCO WHITE BLANC WEISS	ROSSO RED ROUGE ROT	VERDE GREEN VERT GRUEN	BEIGE								
	430-584-000					412-573-000	412-634-000	412-636-000	412-638-000								
	430-582-000					412-575-000	412-635-000	412-637-000	412-639-000								
	429-504-000			429-525-000		412-664-000											
	429-505-000			429-526-000	<table border="1"> <tr> <td>CHIAVE TECNICO CLE TECHNICIEN SERVICE ENGINEER'S KEY MONTEURSCHLUSSEL</td> <td>430-837-000</td> </tr> <tr> <td>CHIAVE DIRETTORE CLE DIRECTEUR DIRECTOR'S KEY DIREKTORSCHLUSSEL</td> <td>430-839-000</td> </tr> <tr> <td>CHIAVE CONTABILITA' CLE COMPTABILITE REGISTRATION DE VICE ABRECHNUNG</td> <td>430-838-000</td> </tr> <tr> <td>DATE IN-OUT</td> <td>429-583-000</td> </tr> </table>					CHIAVE TECNICO CLE TECHNICIEN SERVICE ENGINEER'S KEY MONTEURSCHLUSSEL	430-837-000	CHIAVE DIRETTORE CLE DIRECTEUR DIRECTOR'S KEY DIREKTORSCHLUSSEL	430-839-000	CHIAVE CONTABILITA' CLE COMPTABILITE REGISTRATION DE VICE ABRECHNUNG	430-838-000	DATE IN-OUT	429-583-000
CHIAVE TECNICO CLE TECHNICIEN SERVICE ENGINEER'S KEY MONTEURSCHLUSSEL	430-837-000																
CHIAVE DIRETTORE CLE DIRECTEUR DIRECTOR'S KEY DIREKTORSCHLUSSEL	430-839-000																
CHIAVE CONTABILITA' CLE COMPTABILITE REGISTRATION DE VICE ABRECHNUNG	430-838-000																
DATE IN-OUT	429-583-000																
	429-506-000	429-516-000	429-517-000	429-527-000													
	429-507-000	429-518-000	429-519-000	429-528-000													
STOP	448-592-000																
		429-530-000	429-529-000														
				430-579-010	STOP	430-593-000											
	429-501-000	430-574-000	430-621-000			430-591-000											
	448-595-000	430-572-000	430-619-000			430-592-000											
				429-524-000	MILK	410-570-000											
						410-568-000											

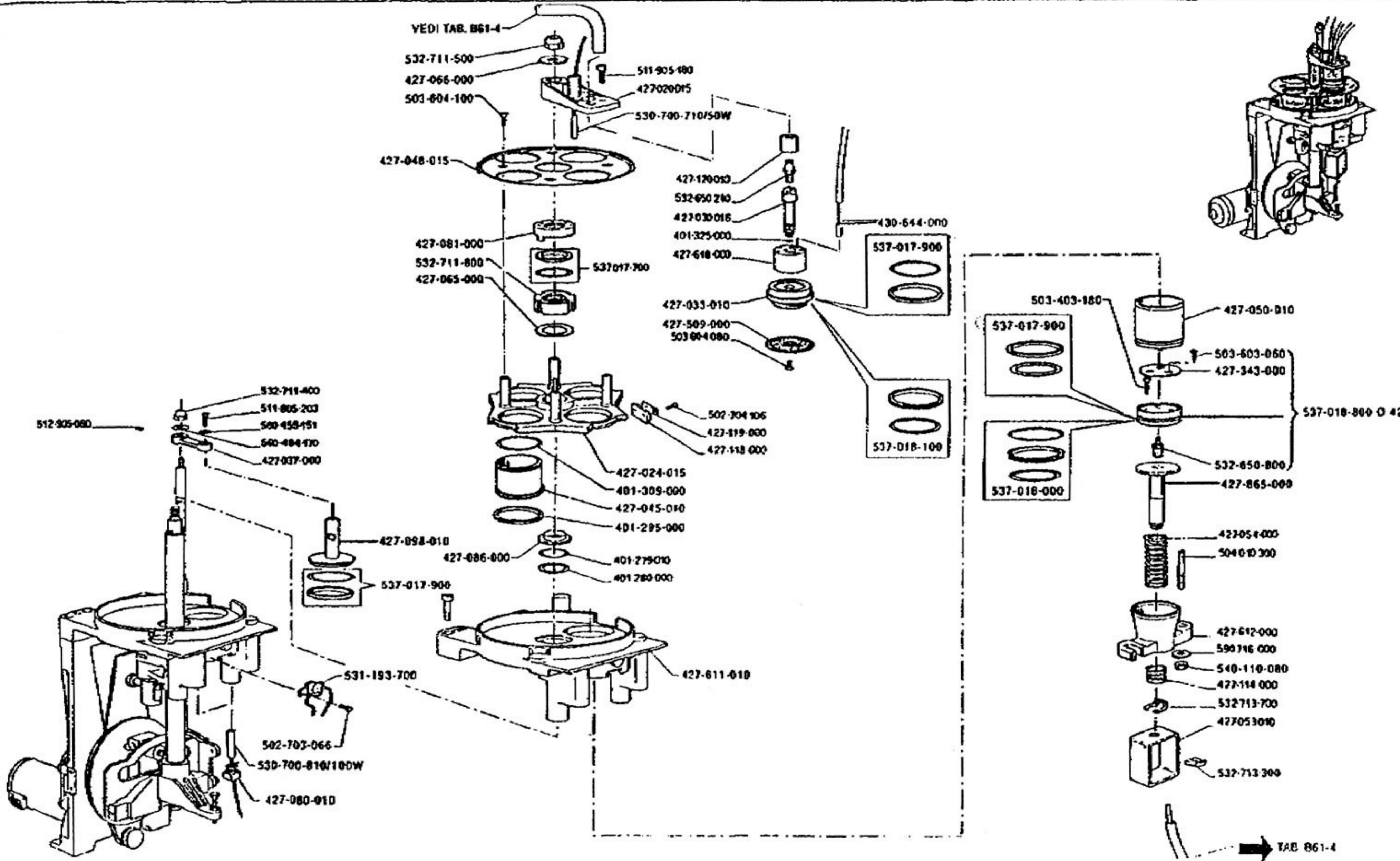


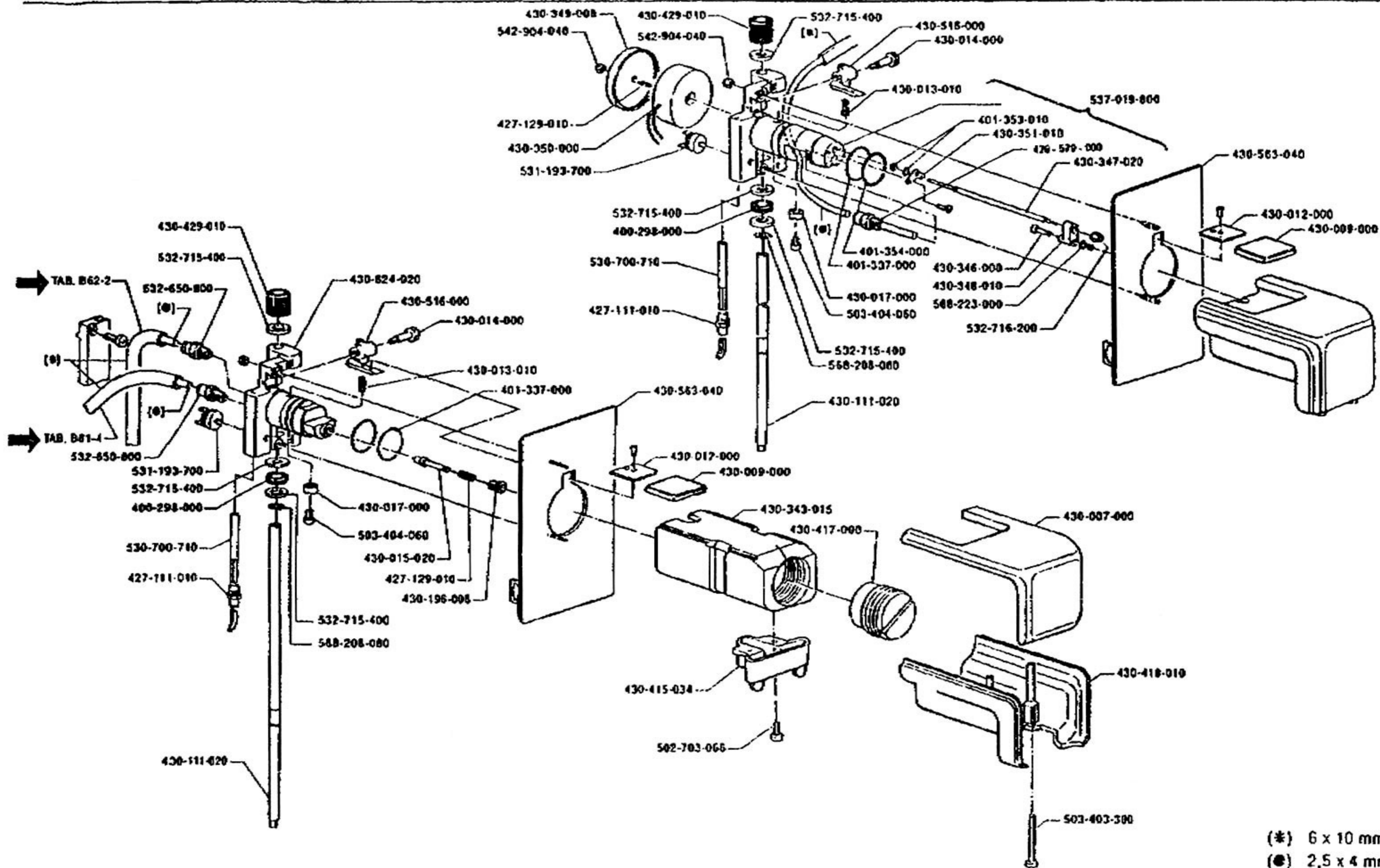
COMPRESSE DETERGENTI
PASTILLES DETERGENTES
CLEANING TABLETS
REINIGUNGSTABLETTE
PASTILLAS DETERGENTES









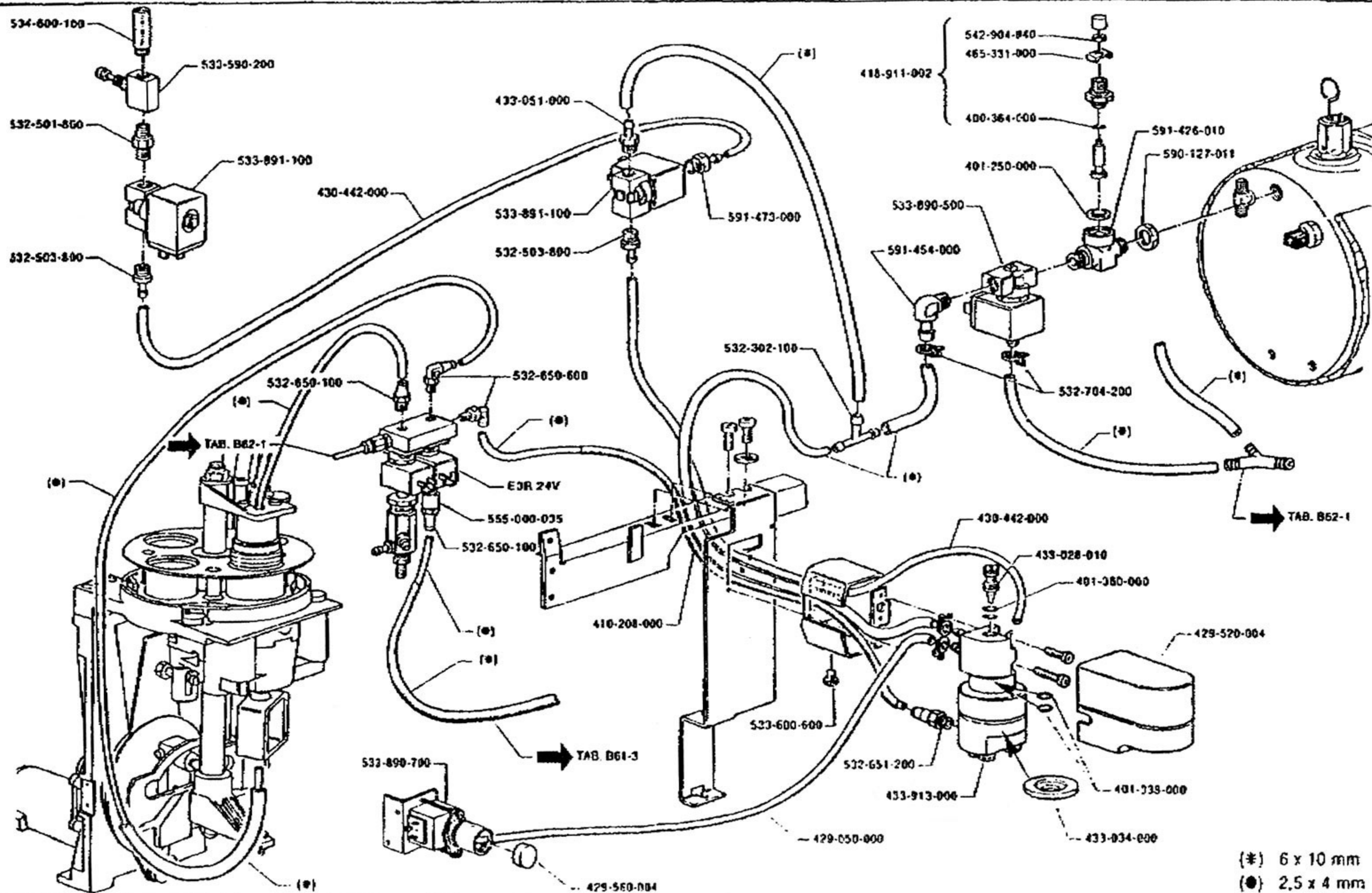


(*) 6 x 10 mm
 (●) 2.5 x 4 mm

EROGATORE CAPPUCCINO

M50

LA CIBALI



(#) 6 x 10 mm
 (•) 2,5 x 4 mm

M 50

CAPPUCCINO DELIVERY SPOUT
 CAPPUCCINO-AUSGABE

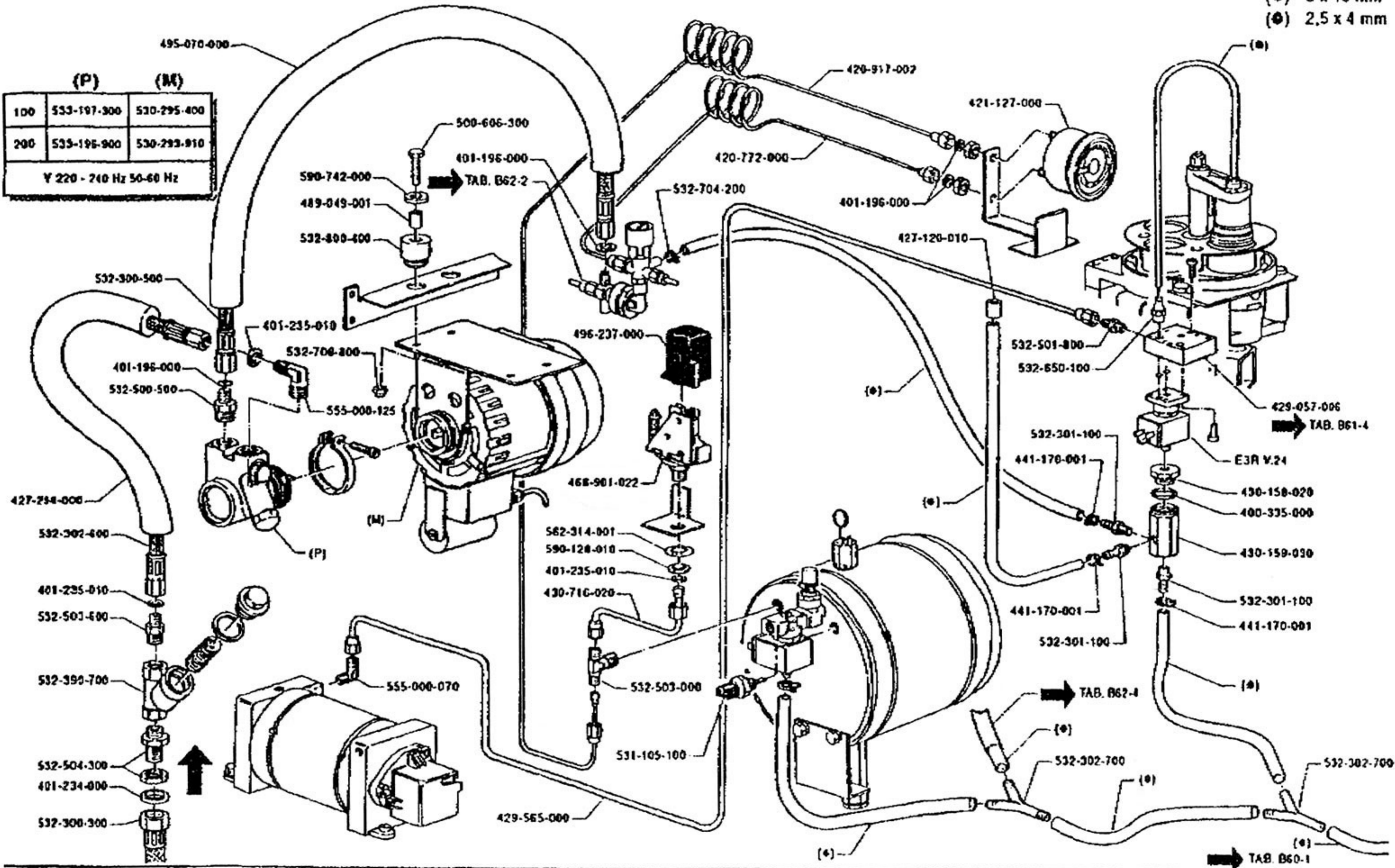
EROGATORE CAPPUCCINO
 BEG VERSEHR CAPPUCCINO

EDIZIONE
 EDITION 02-96
 AUSGABE

TAB. N° B61-4

(*) 6 x 10 mm
(●) 2,5 x 4 mm

(P)	(M)
100	533-197-300
200	533-196-900
V 220 - 240 Hz 50-60 Hz	



M 50

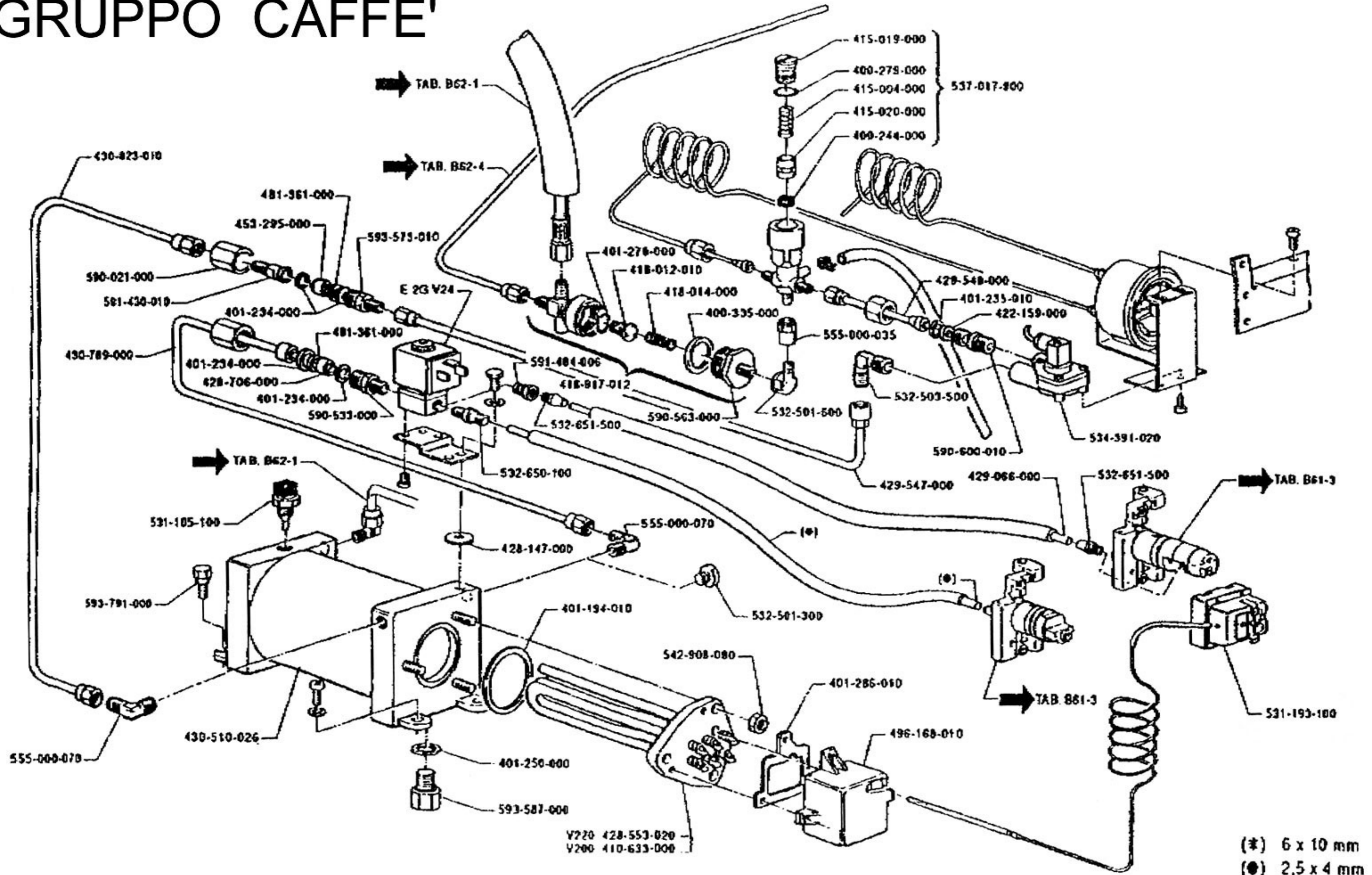
SERVICE HYDRAULIC PIPING
LEITUNGEN FÜR DAMPF UND WASSER

IMPIANTO IDRAULICO SERVIZI
CIRCUIT HYDRAULIQUE SERVICES

EDIZIONE
MAY 03-96
AUFGABE

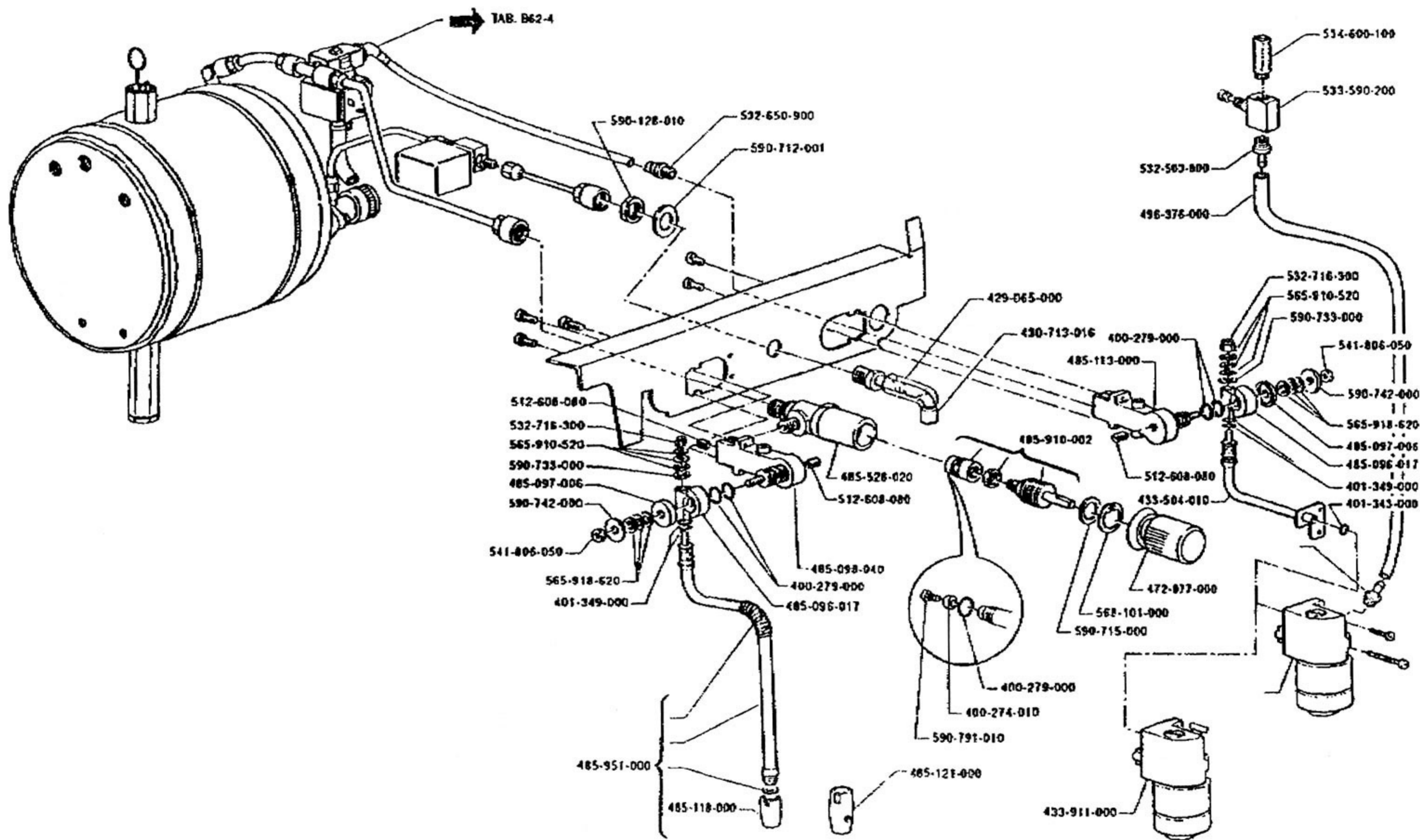
TAB. N° B62-1

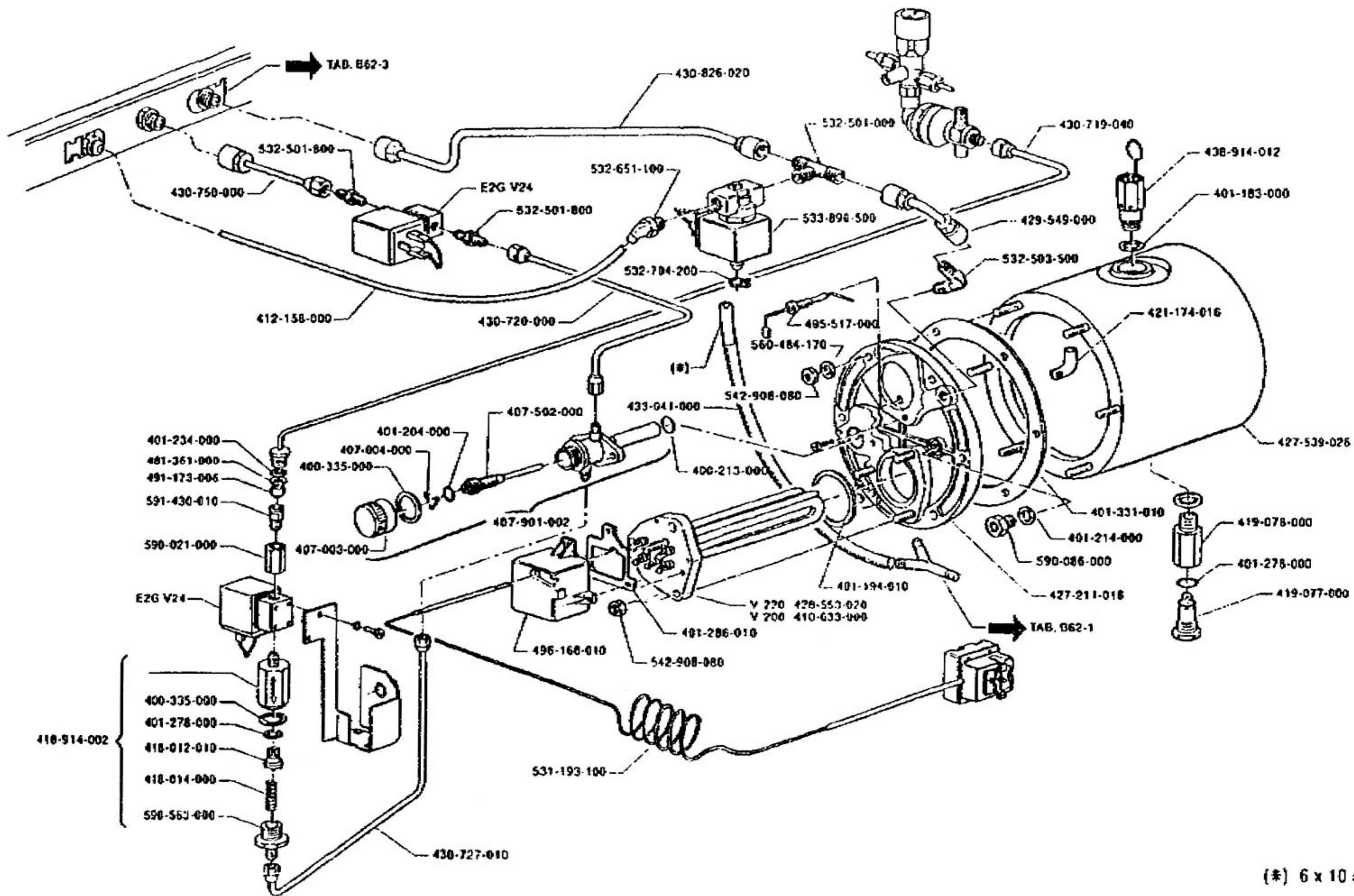
GRUPPO CAFFE'



V220 428-553-020
V200 410-633-000

(*) 6 x 10 mm
(●) 2,5 x 4 mm



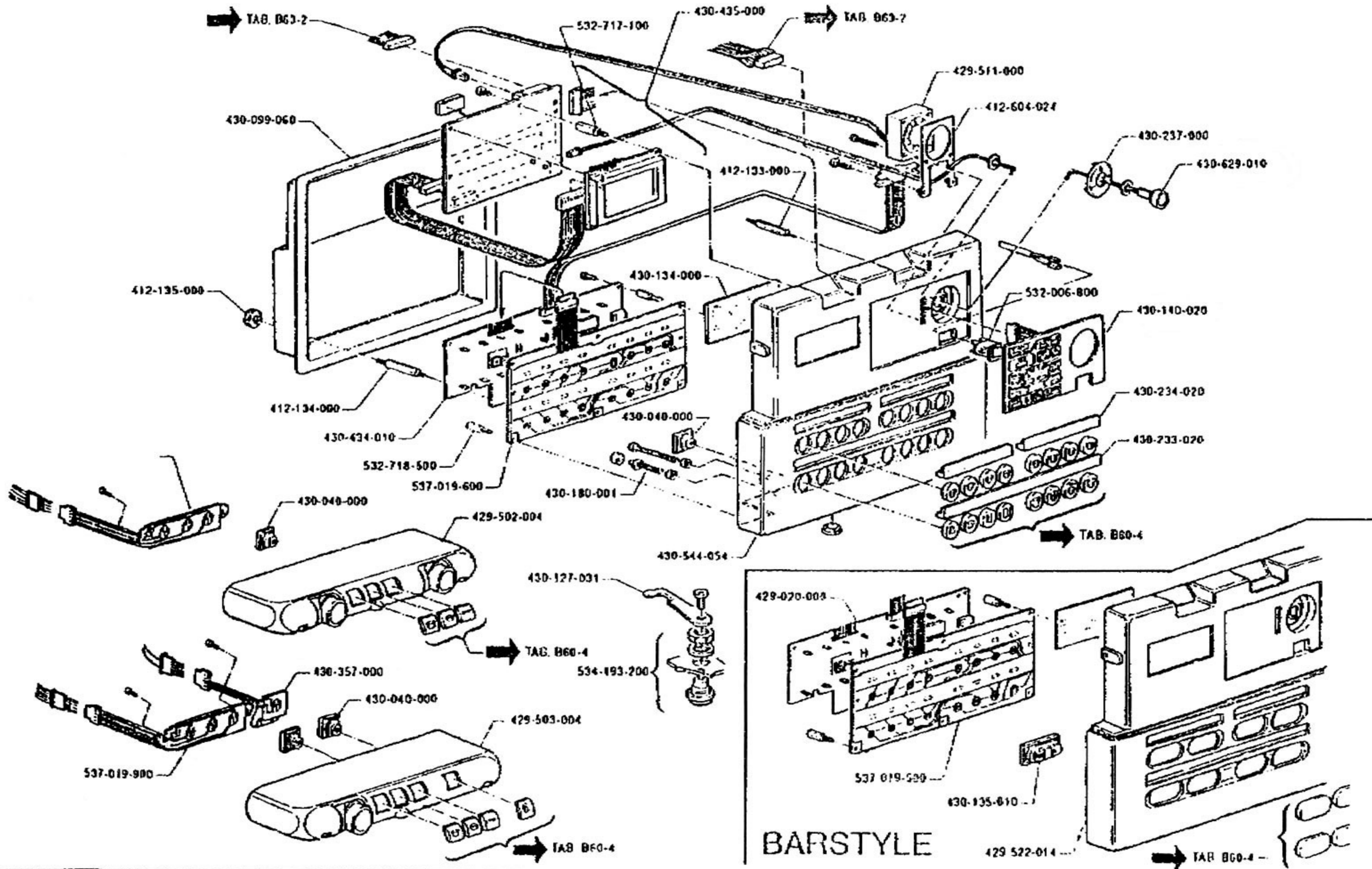


(*) 6 x 10 mm

PANNELLO COMANDI

S-C/200 M50

LA CIMBALI



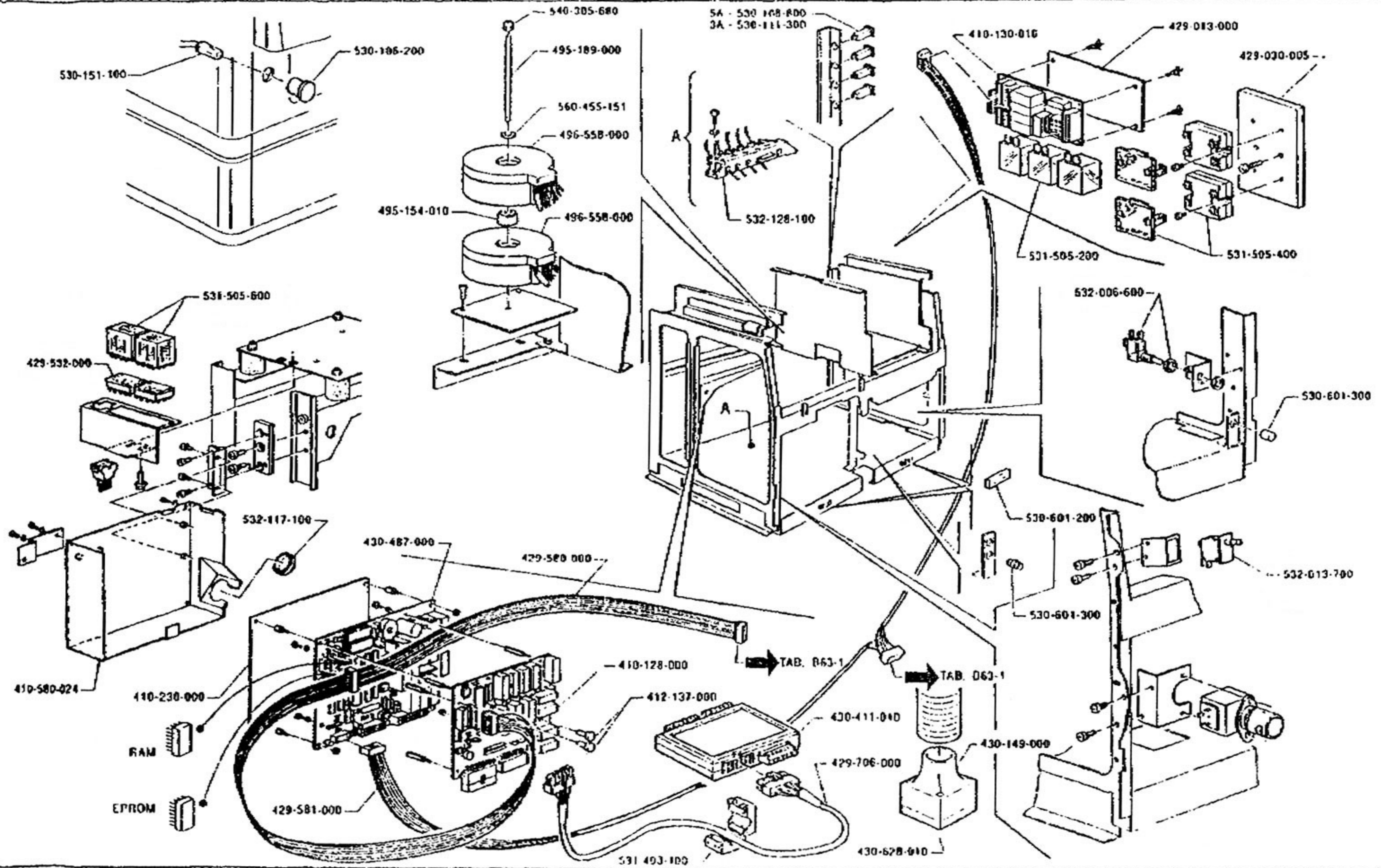
M 50

CONTROLS PANEL
STEUERUNG

PANNELLO COMANDI
TABLEAU DE COMMANDE

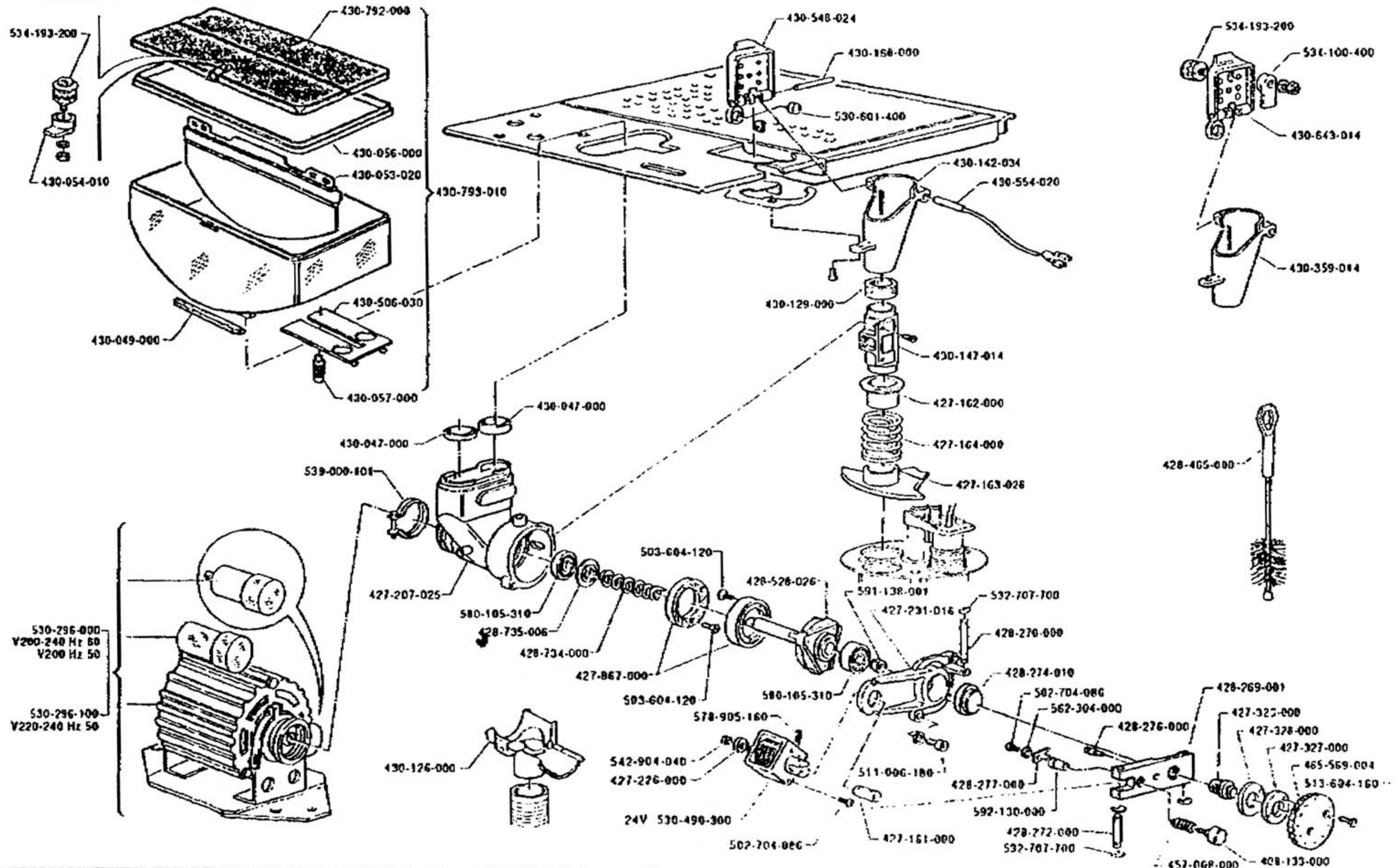
EDIZIONE
EDITION 03-96
AUSGABE

TAB. N° B63-1



MACINADOSATORE

M50 **LA CIMBALI**



M 50

COFFEE GRINDER
DOSIERMÜHLE

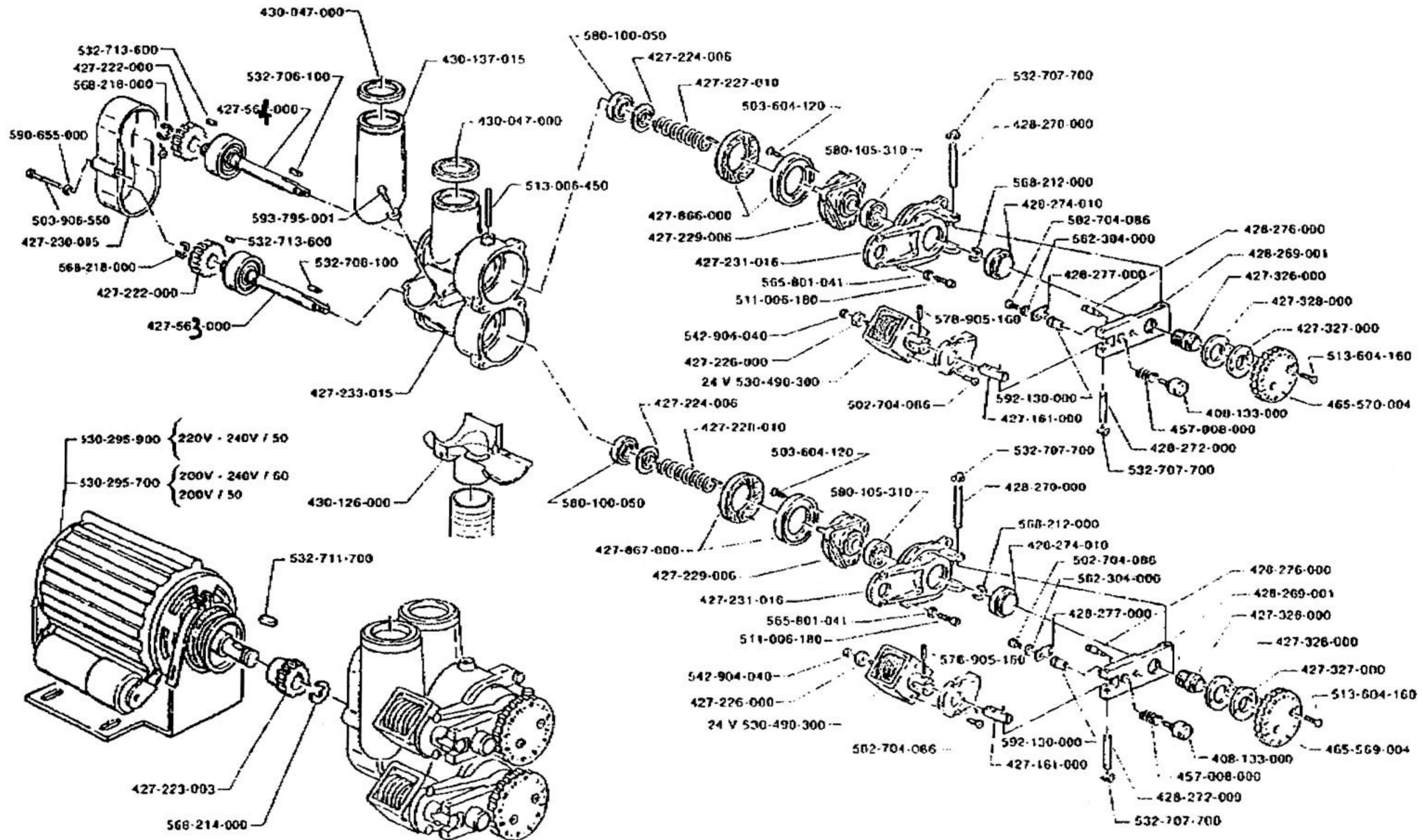
MACINADOSATORE
MOULIN DOSEUR

EDIZIONE
EDIZIONE 03-96
AUGIARF

TAB. N° 864-1

MACINADOSATORE DOPPIO

M50 **LA CIMBALI**



M 50

DOUBLE COFFEE GRINDER
DOPPELTE KAFFEEMÜHLE

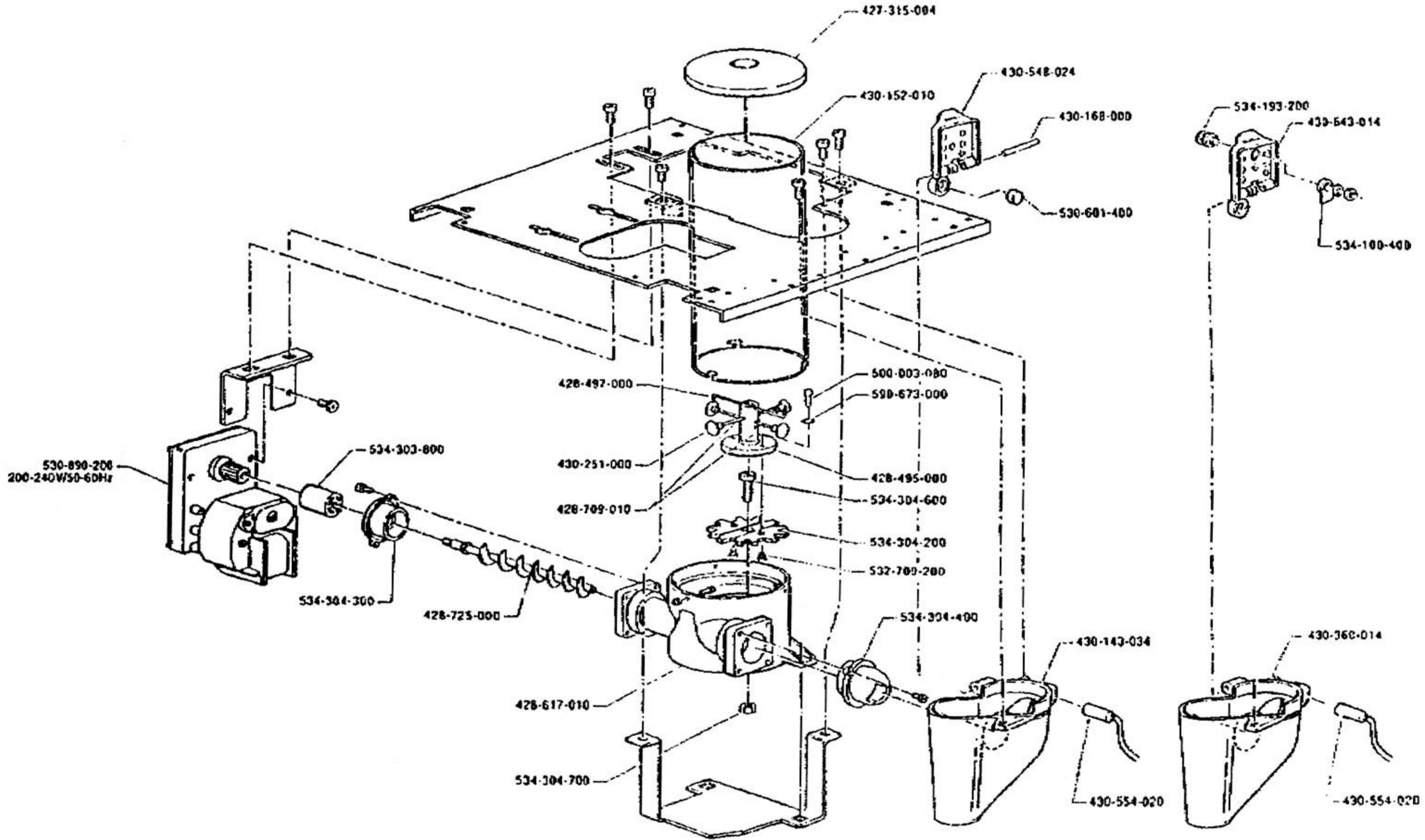
MACINADOSATORE DOPPIO
DOUBLE MOULIN-DOSEUR

EDIZIONE
FEBBRAIO 02-96
AVANGARDE

TAB. N° B64-2

DOSATORE DECAFFEINATO

M50 **LA CIMBALI**



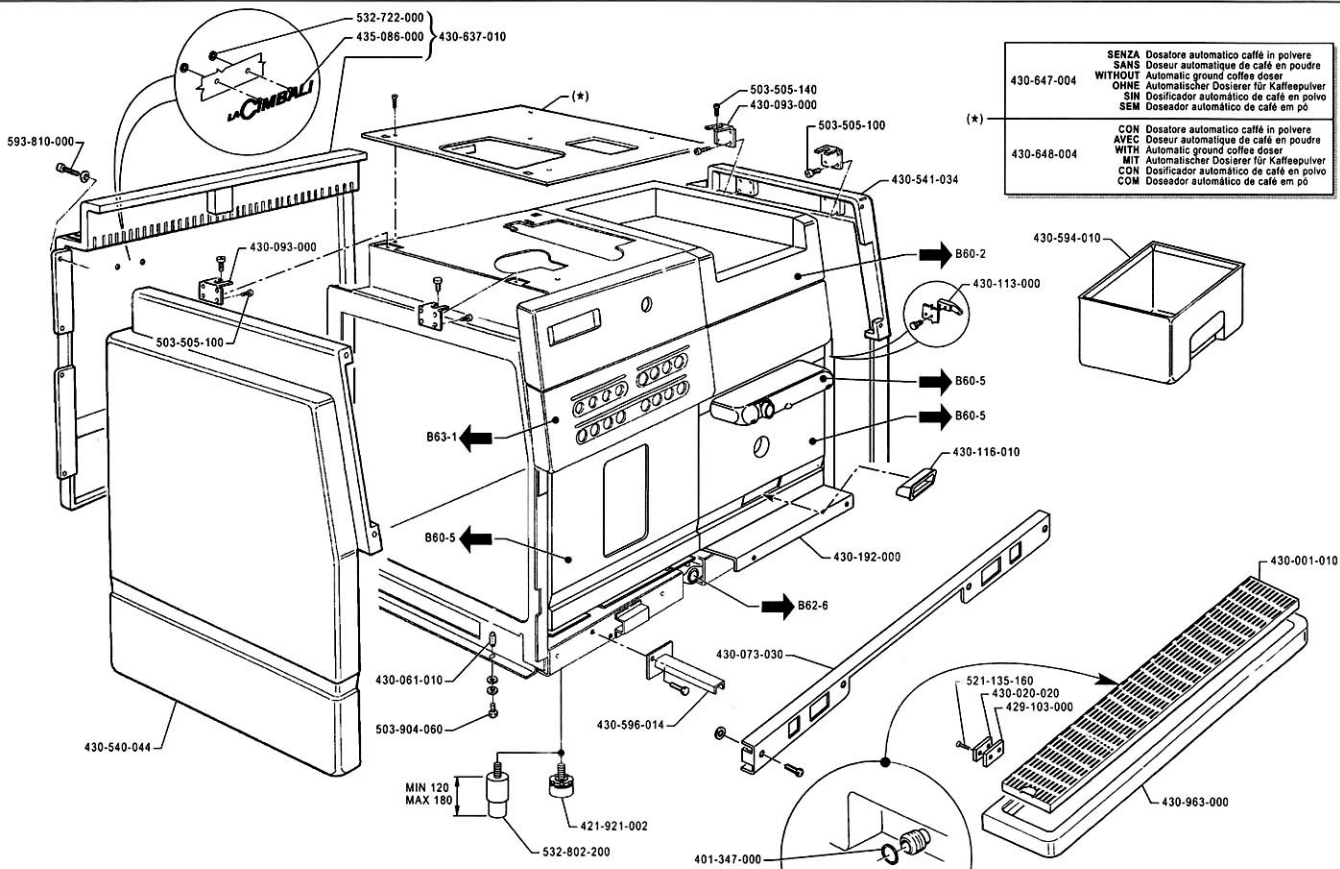
M 50

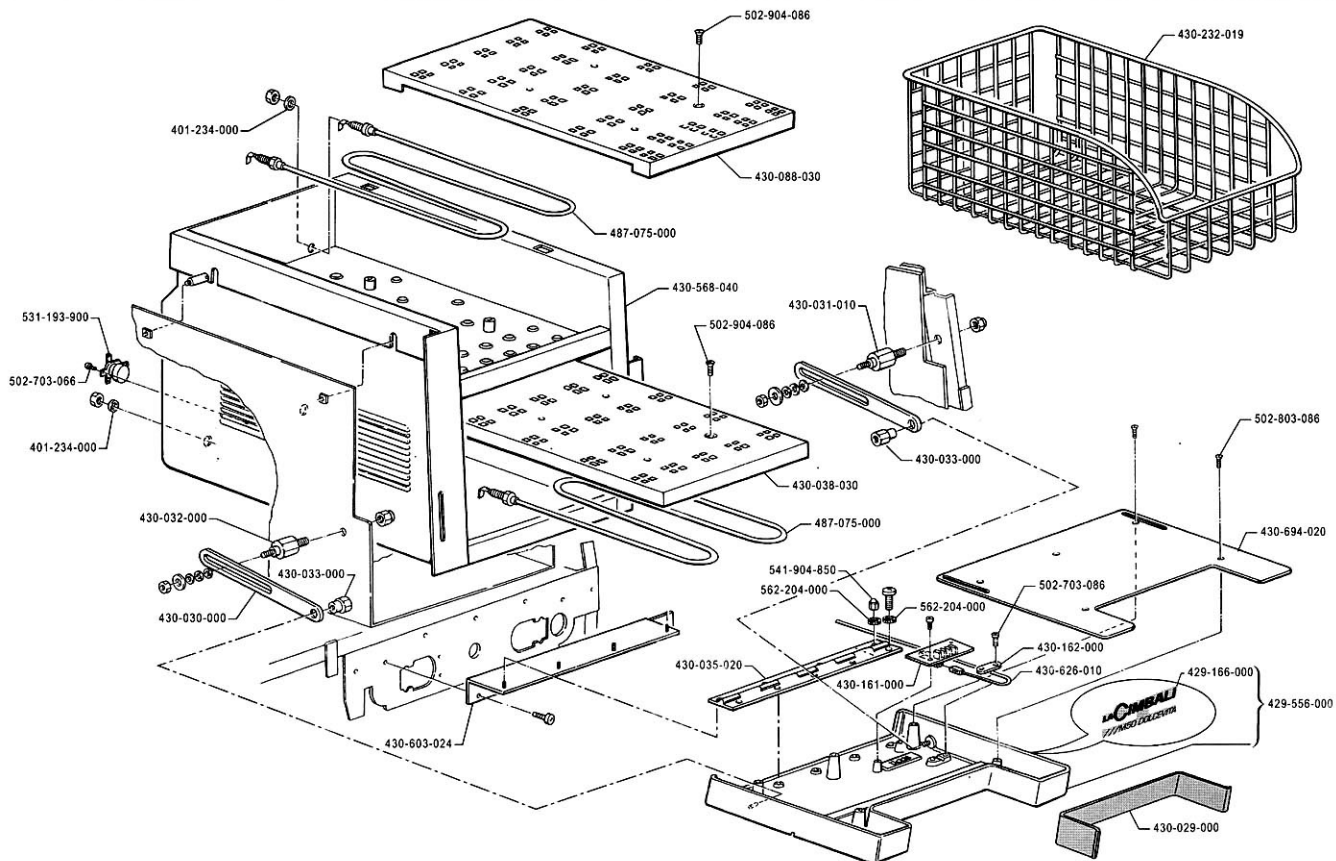
GROUND COFFEE DOSER
DOSIERER FÜR ENTKOFFEINIERTEN KAFFEE

DOSATORE DECAFFEINATO
DOSEUR DECAFEINE

EDIZIONE
EDITION 02-96
AUSGABE

TAB N° 864-4





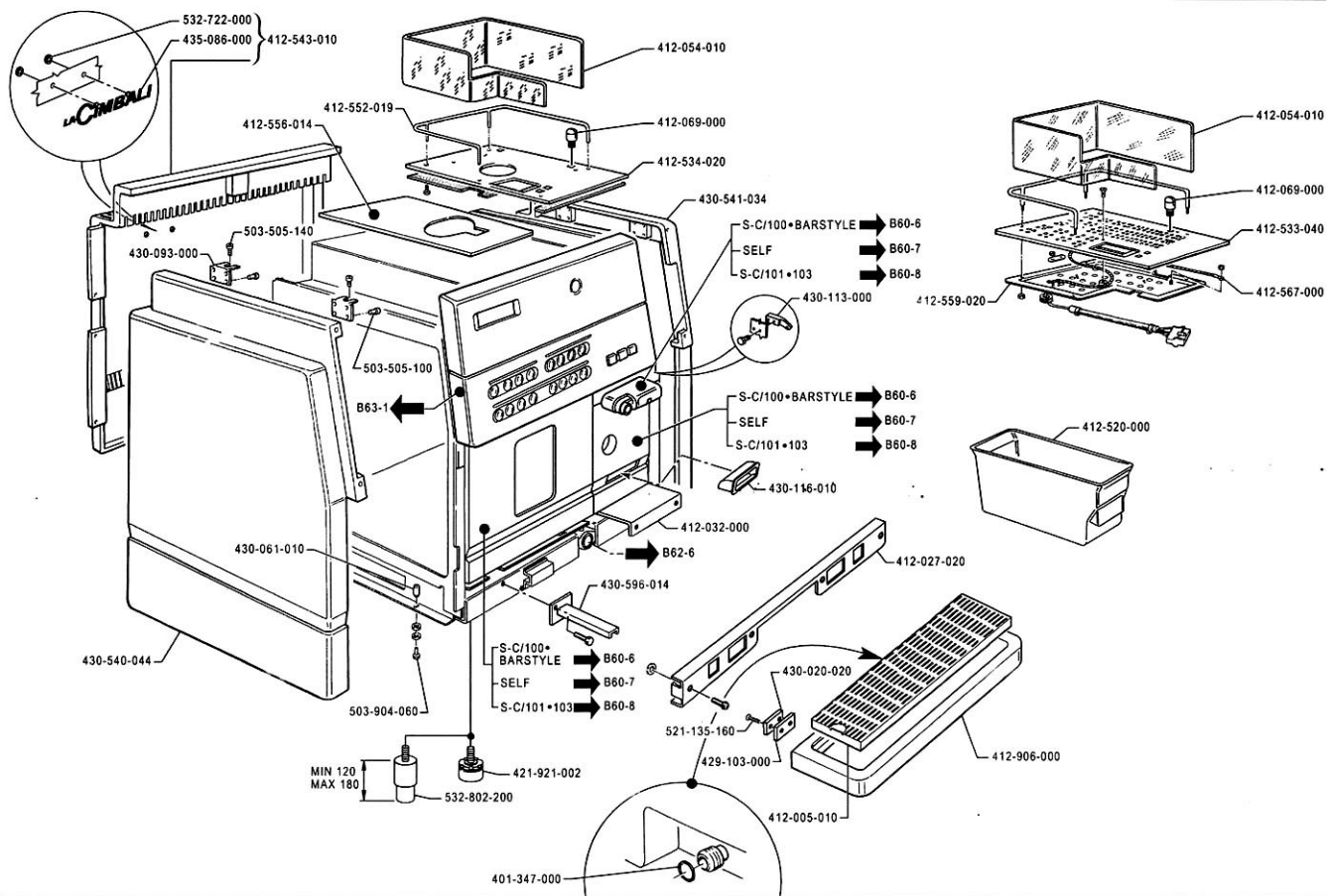
CALIENTATAZAS
ESCALDA CHÁVENAS

CUPS-WARMER
TASSENWÄRMER

SCALDATAZZE
CHAUFFE-TASSES

ED.
AUSGABE 3-99

TAB. B60-2



CARROCERIA
ESTRUTURA

COACHWORK
KAROSSERIE

CARROZZERIA
CARROSSERIE

ED.
AUSGABE 3-99

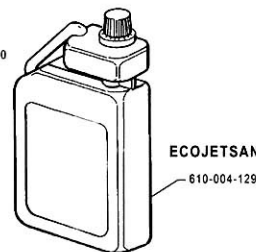
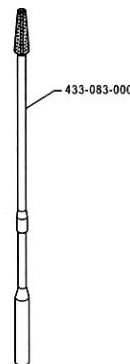
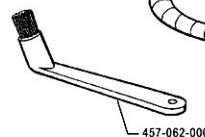
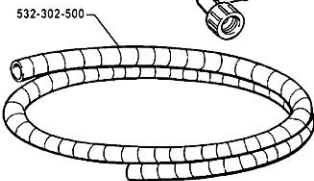
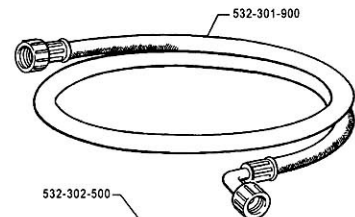
TAB. B60-3

	BIANCO WHITE BLANC WEISS BLANCO BRANCO	ROSSO RED ROUGE ROT ROJO VERMELHO	VERDE GREEN VERT GRUEN VERDE VERDE	BEIGE
	430-584-000			
	430-582-000			
	429-504-000			429-525-000
	429-505-000			429-526-000
	429-506-000	429-516-000	429-517-000	429-527-000
	429-507-000	429-518-000	429-519-000	429-528-000
	448-592-000			
		429-530-000	429-529-000	
				430-579-010
	429-501-000	430-574-000	430-621-000	
	448-595-000	430-572-000	430-619-000	
				429-524-000
	430-555-000			

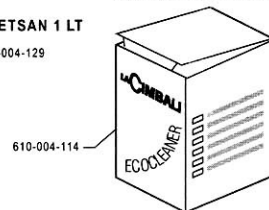
	BIANCO WHITE BLANC WEISS BLANCO BRANCO	ROSSO RED ROUGE ROT ROJO VERMELHO	VERDE GREEN VERT GRUEN VERDE VERDE	BEIGE
	412-573-000	412-634-000	412-636-000	412-638-000
	412-575-000	412-635-000	412-637-000	412-639-000
	412-664-000			

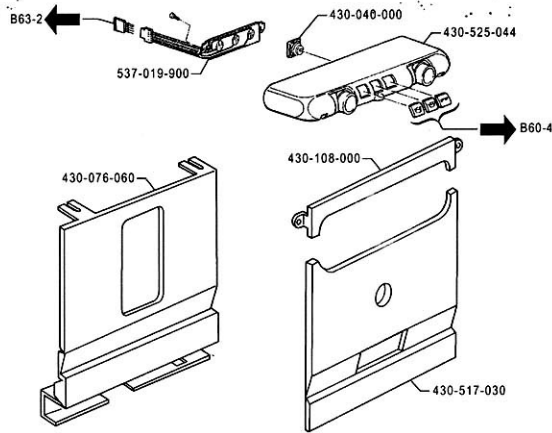
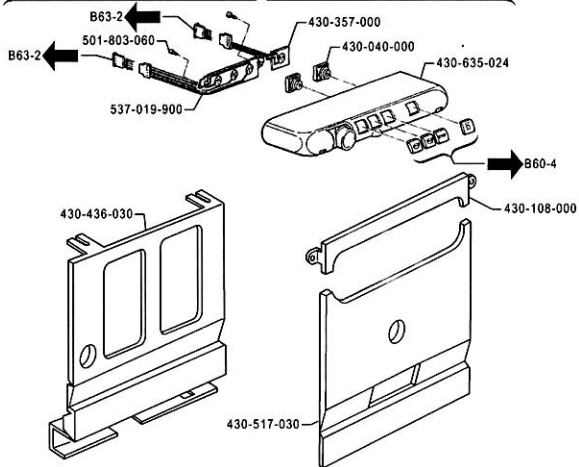
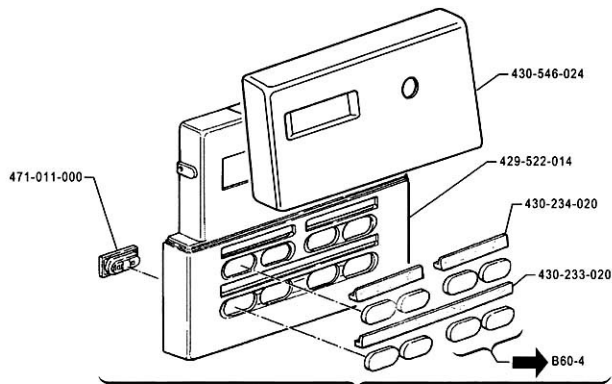
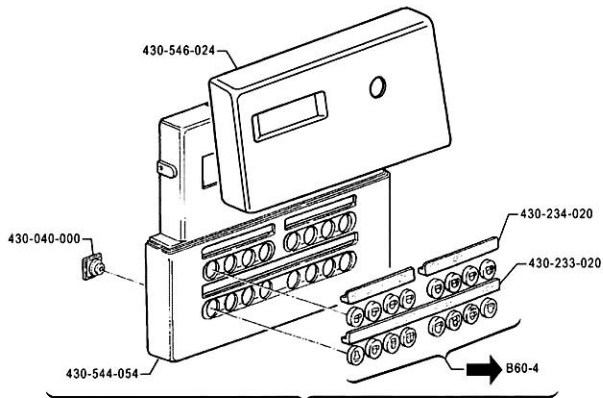
	CHIAVE TECNICO CLE TECHNICIEN SERVICE ENGINEER'S KEY MONTEURSCHLÜSSEL	430-837-000
	CHIAVE DIRETTORE CLE DIRECTEUR DIRECTOR'S KEY DIREKTORSCHLÜSSEL	430-839-000
	CHIAVE CONTABILITA' CLE CONTABILITE REGISTRATION DEVICE ABRECHNUNG	430-838-000
	DATI IN-OUT	429-754-000

	430-593-000
	430-591-000
	430-592-000
	410-570-000
	410-568-000
	410-581-000



COMPRESSE DETERGENTI
PASTILLES DETERGENTES
CLEANING TABLETS
REINIGUNGSTABLETTE
PASTILLAS DETERGENTES





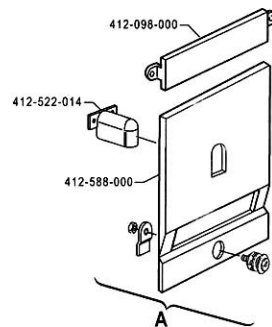
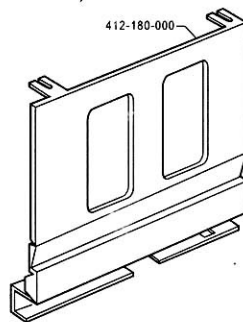
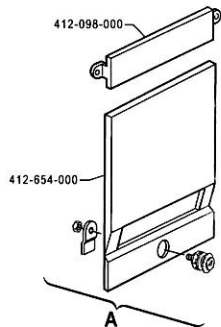
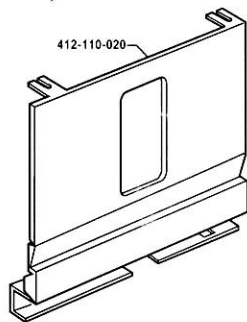
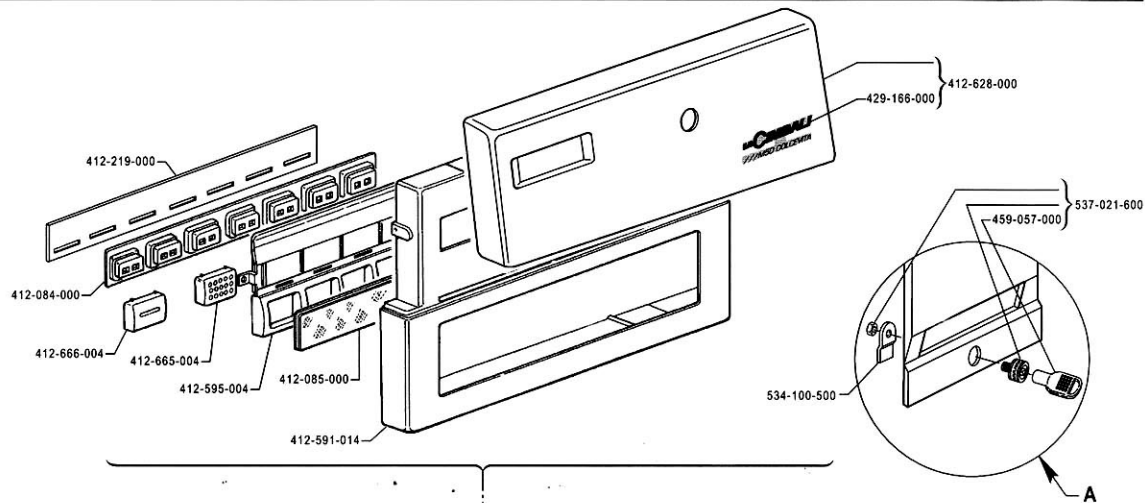
CARROCCERIA
ESTRUTURA

COACHWORK
KAROSSERIE

CARROZZERIA
CARROSSERIE

ED.
AUSGABE 3-99

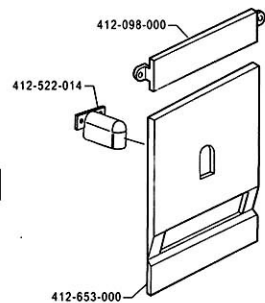
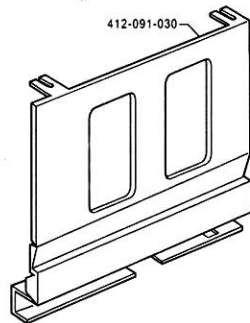
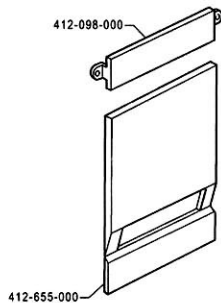
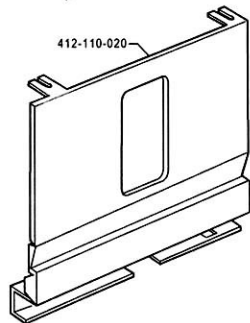
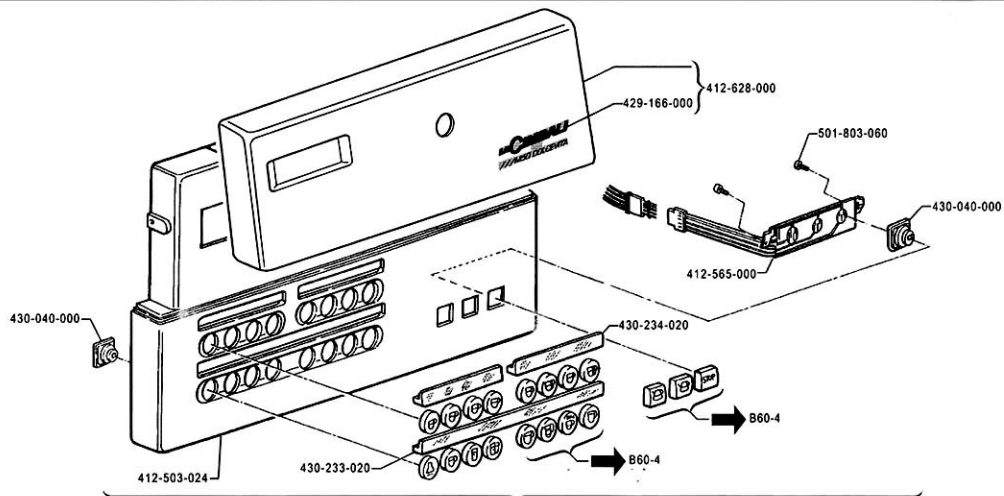
TAB. B60-5



CARROCERIA
ESTRUTURA

COACHWORK
KAROSSERIE

CARROZZERIA
CARROSSERIE



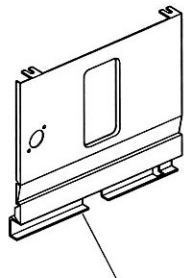
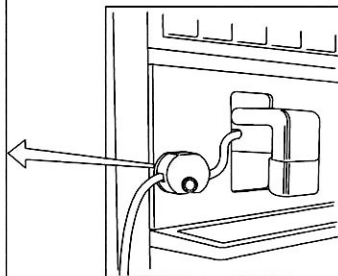
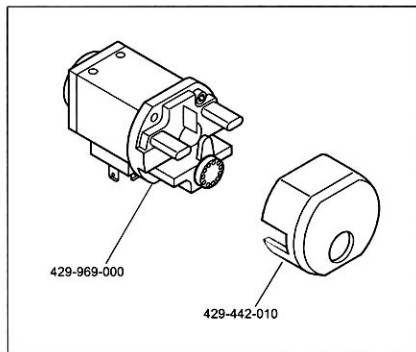
CARROCCERIA
ESTRUTURA

COACHWORK
KAROSSERIE

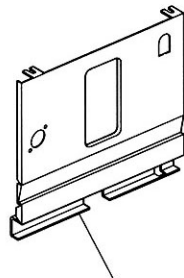
CARROZZERIA
CARROSSERIE

ED.
AUSGABE 3-99

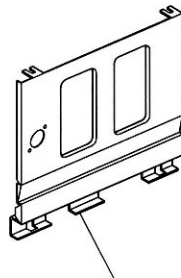
TAB. B60-8



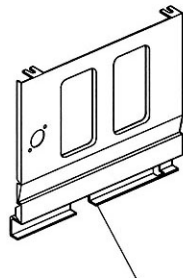
412-255-010



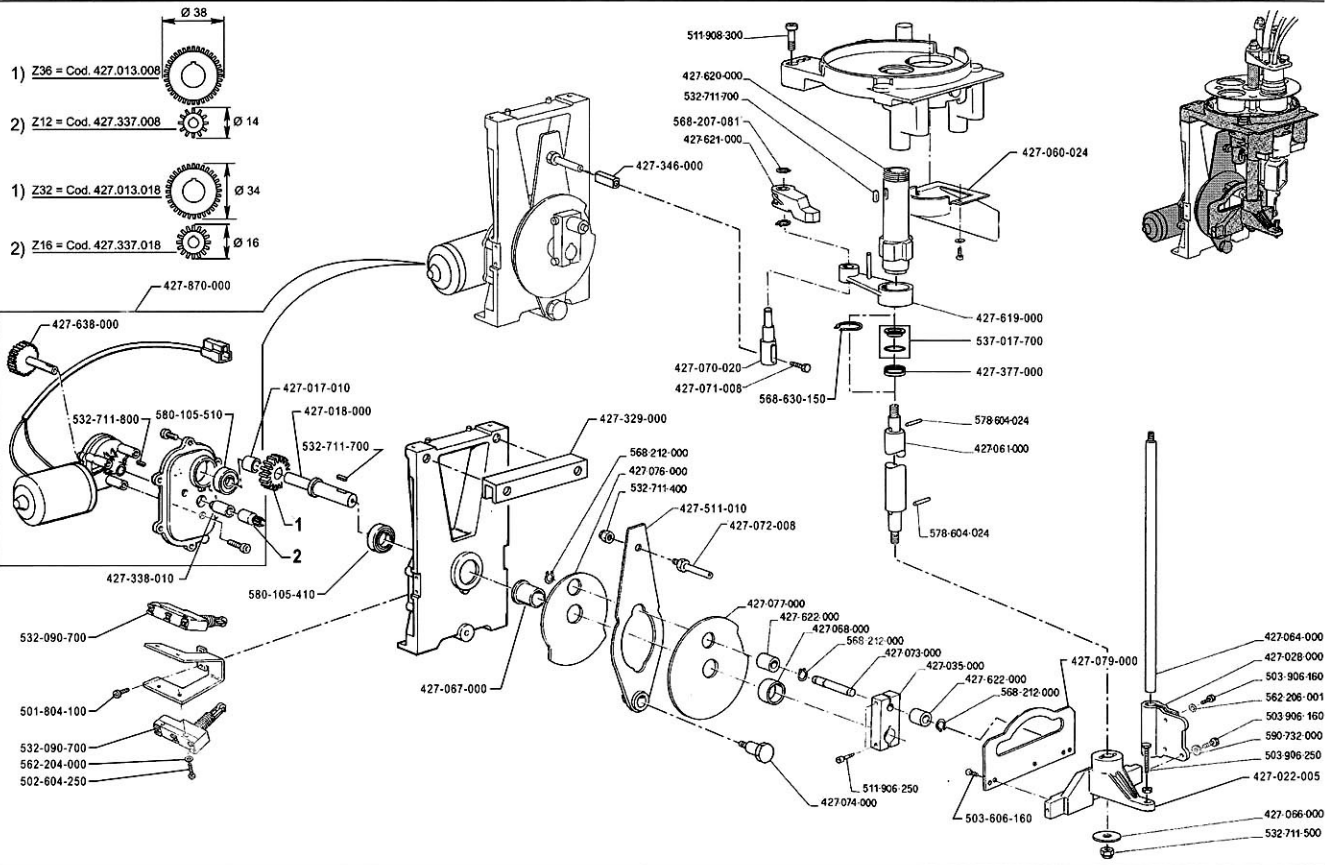
412-263-010



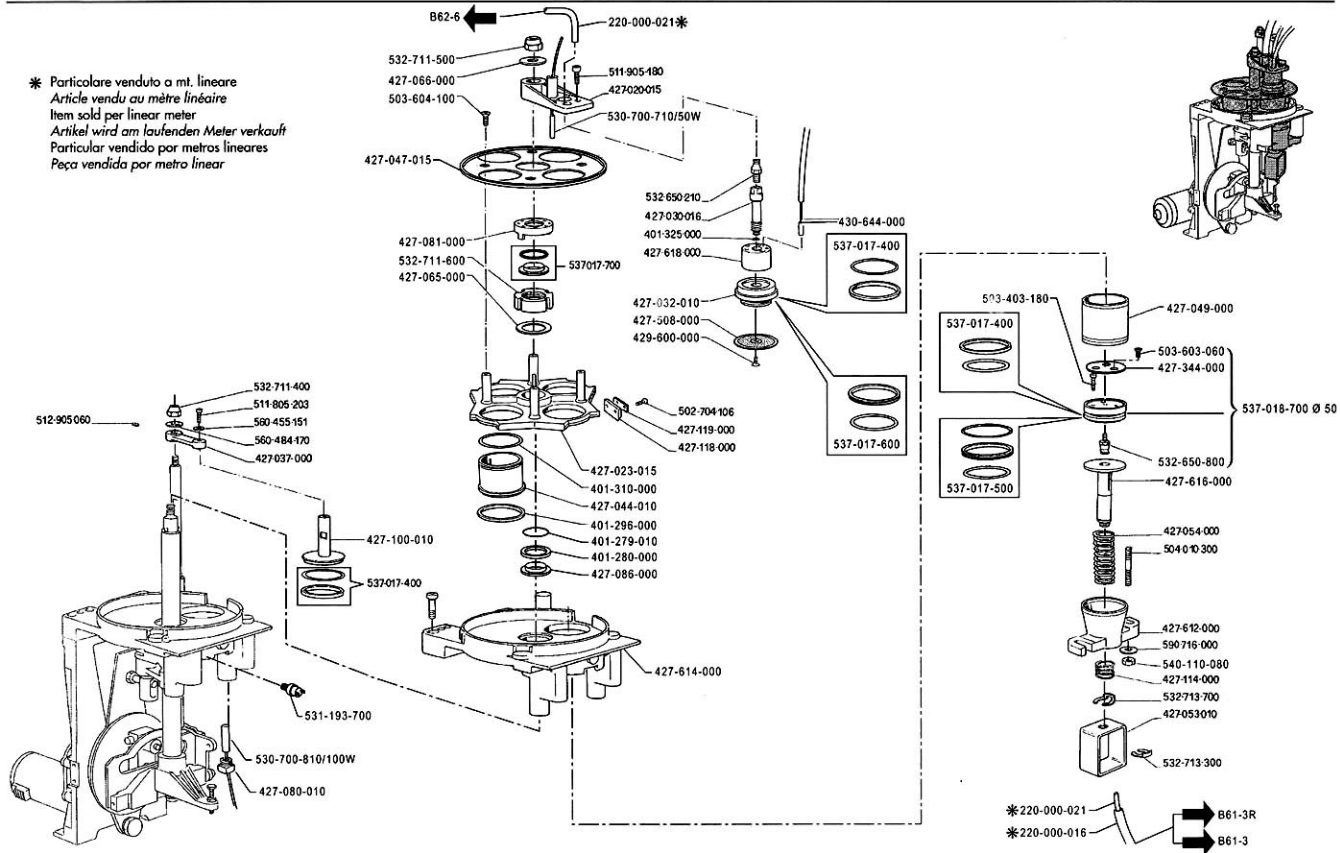
412-264-010

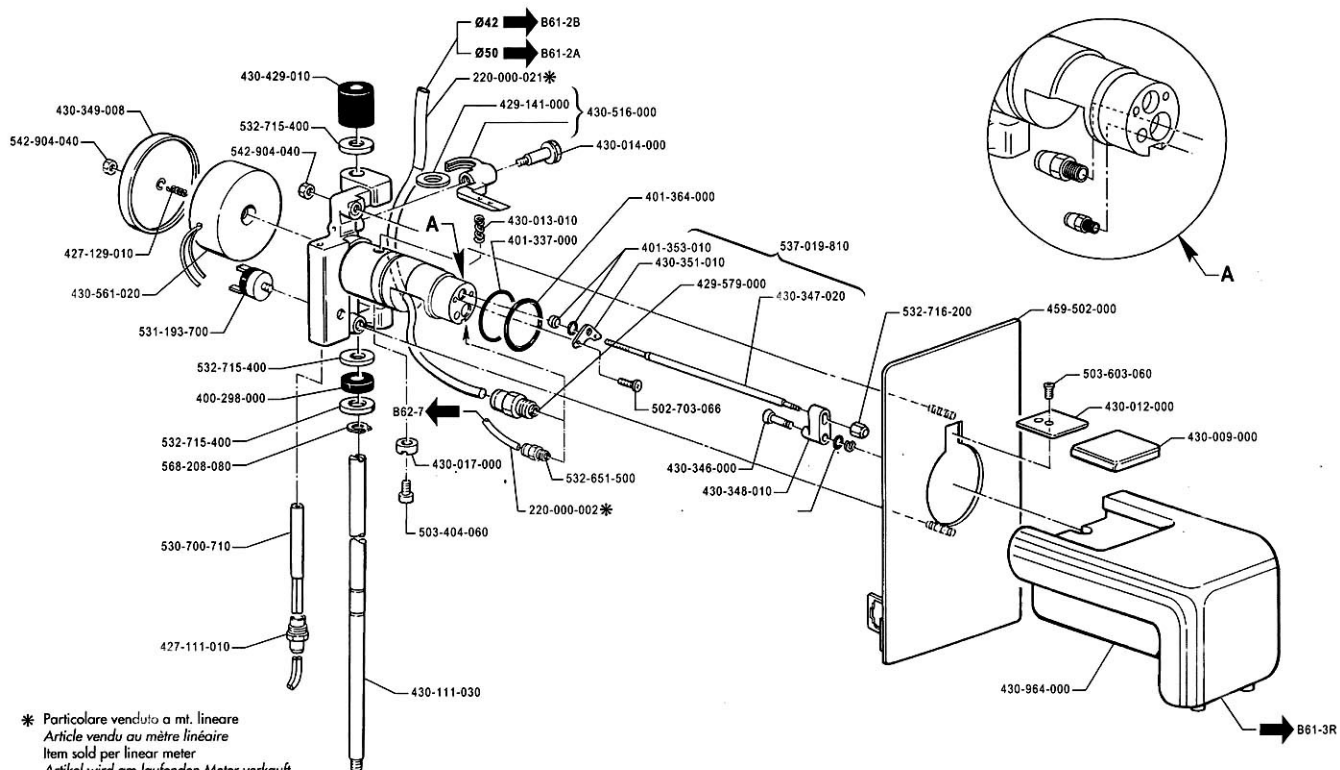


429-444-010



* Particolare venduto a mt. lineare
 Article vendu au mètre linéaire
 Item sold per linear meter
 Artikel wird am laufenden Meter verkauft
 Particular vendido por metros lineares
 Peça vendida por metro linear

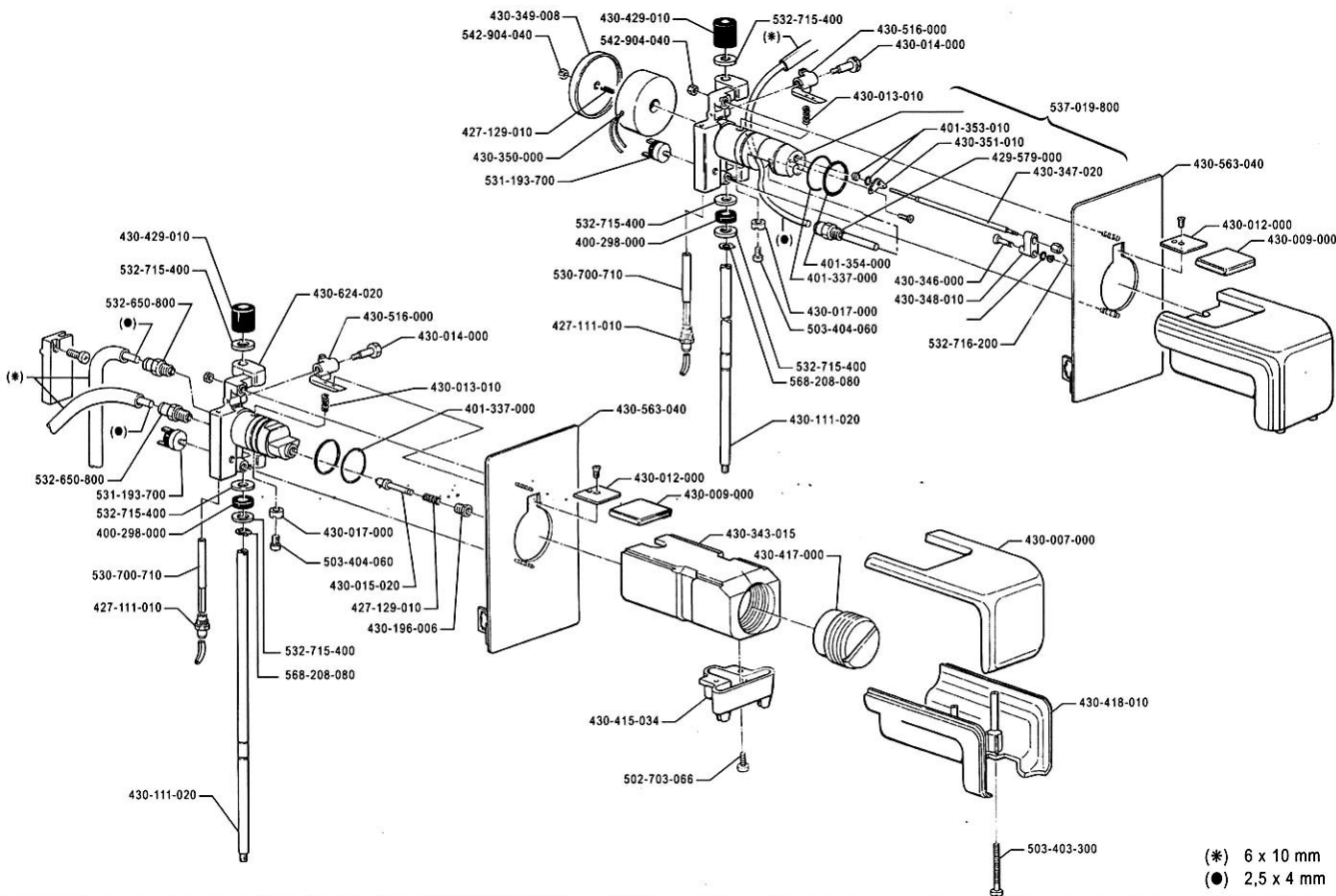




* Particolare venduto a mt. lineare
 Article vendu au mètre linéaire
 Item sold per linear meter
 Artikel wird am laufenden Meter verkauft
 Particular vendido por metros lineares
 Peça vendida por metro linear

EROGATORE CAFFÈ'

M50 **LA CIBALI**



EROGADOR CAFÉ
EROGAÇÃO CAFÉ

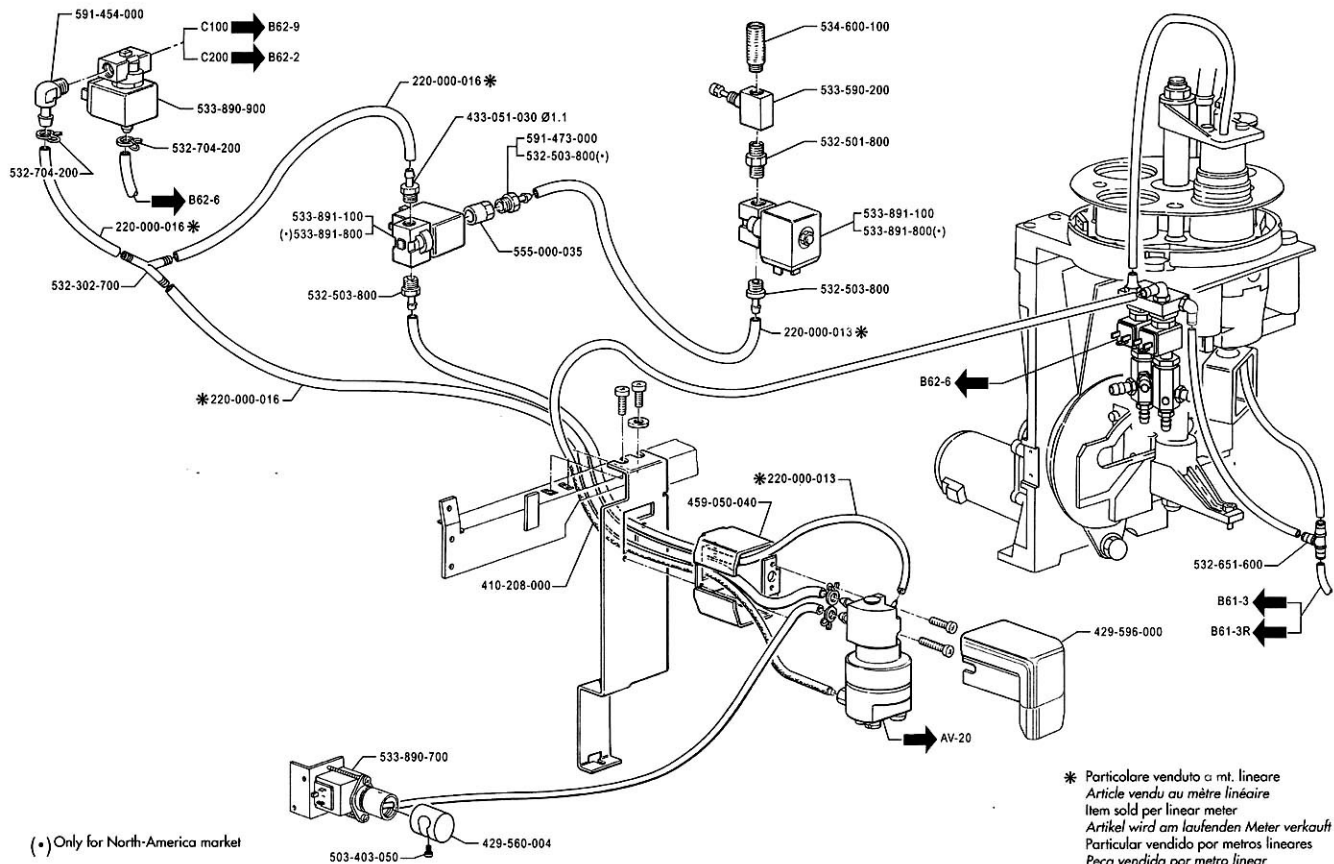
DELIVRE RY SPOUT
KAFFEEAUSGABEHAHN

EROGATORE CAFFÈ
BEC VERSEUR CAFE

ED. AUSGABE 3-99

TAB. B61-3R

IMPIANTO IDRAULICO CAPPUCCINO M50 LA CIMALI



INSTALACION HIDRAULICA CAPUCHINO
 SISTEMA HIDRÁULICO CAPPUCCINO

CAPPUCCINO HYDRAULIC PIPE SYSTEM
 LEITUNGEN FÜR CAPPUCCINO

IMPIANTO IDRAULICO CAPPUCCINO
 CIRCUIT HYDRAULIQUE CAPPUCCINO

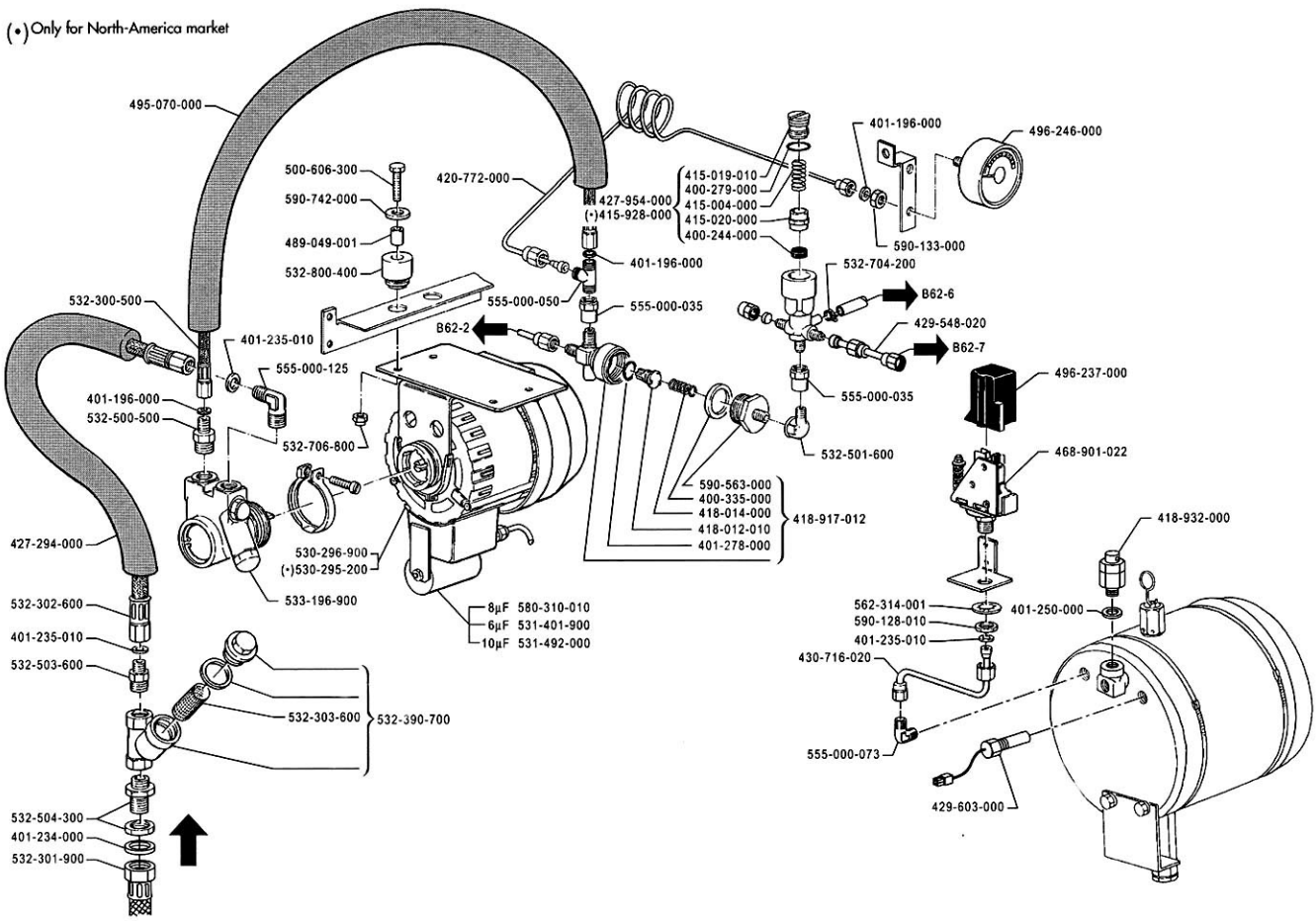
ED.
 AUSGABE 3-99

TAB. B61-4

ELETTROPOMPA VOLUM. S-C/200 • BARSTYLE M50



(*) Only for North-America market



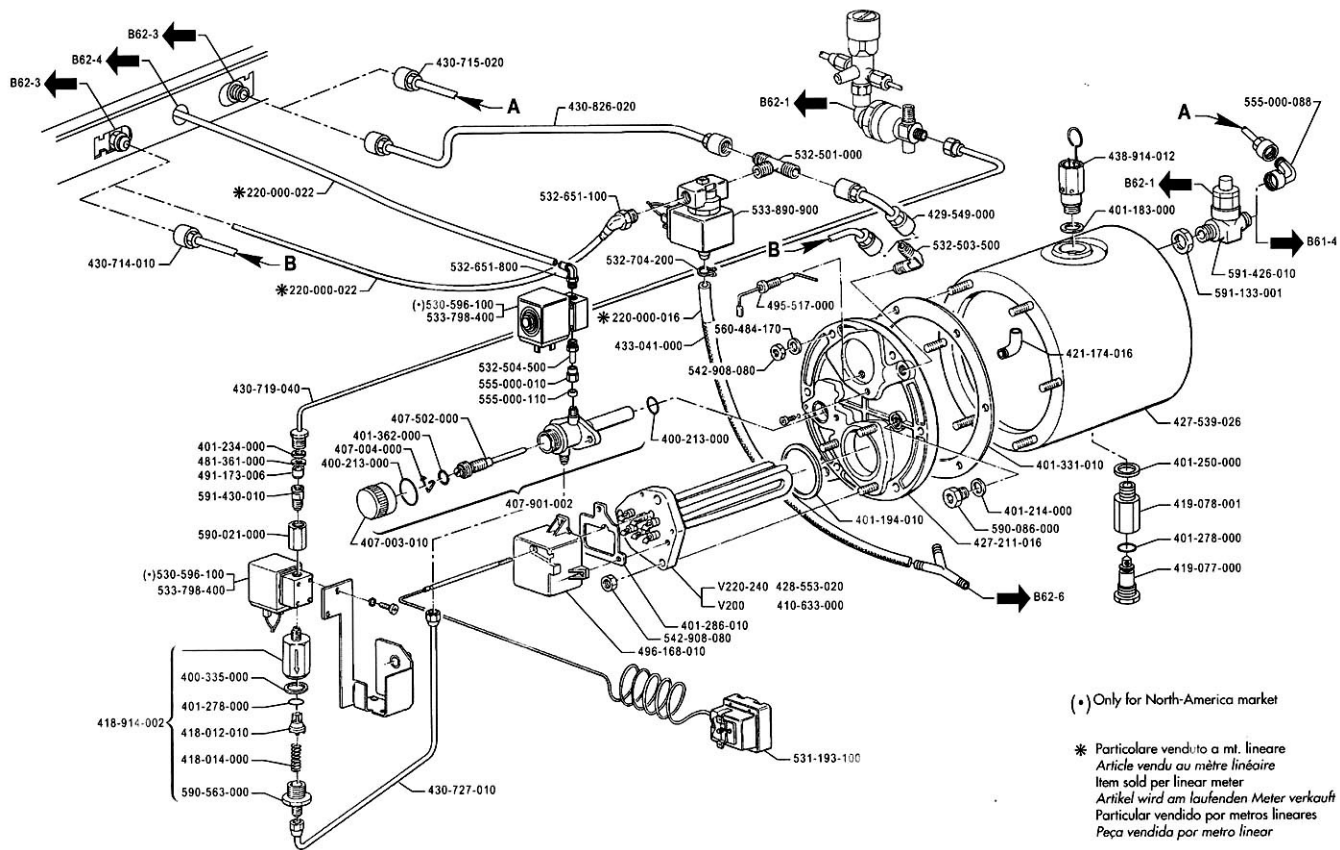
ELETTROPOMPA VOLUMETRICA
ELECTROBOMBA VOLUMETRICA

VOLUMETRIC PUMP
VOLUMETRISCHE PUMPE

ELETTROPOMPA VOLUMETRICA
POMPE VOLUMETRIQUE

ED. AUSGABE 3-99

TAB. B62-1



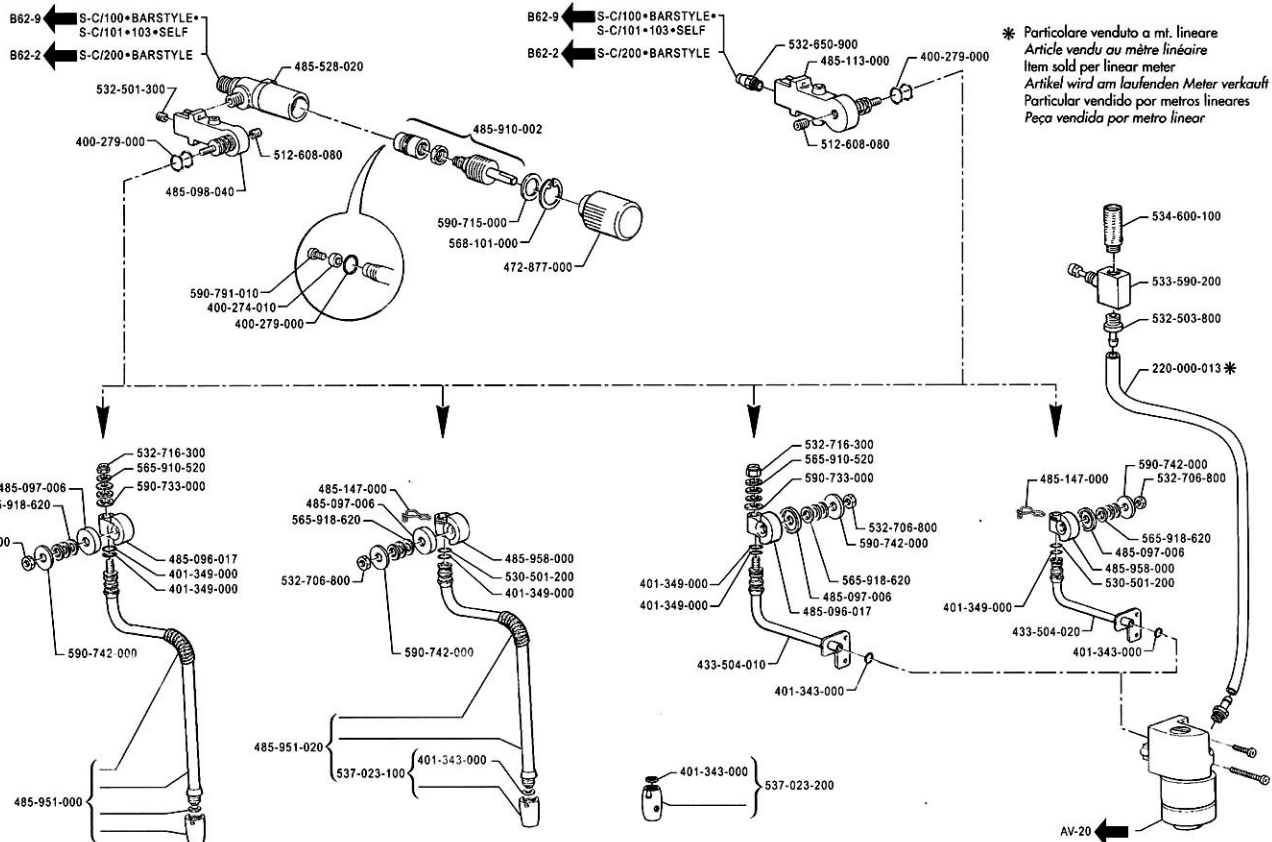
CALDERA DE LOS SERVICIOS
CALDEIRA SERVIÇO

SERVICE BOILER
ZUSATZHEIZKESSEL

CALDAIA SERVIZI
CHAUDIÈRE SERVICES

ED. AUSGABE 3-99

TAB. B62-2



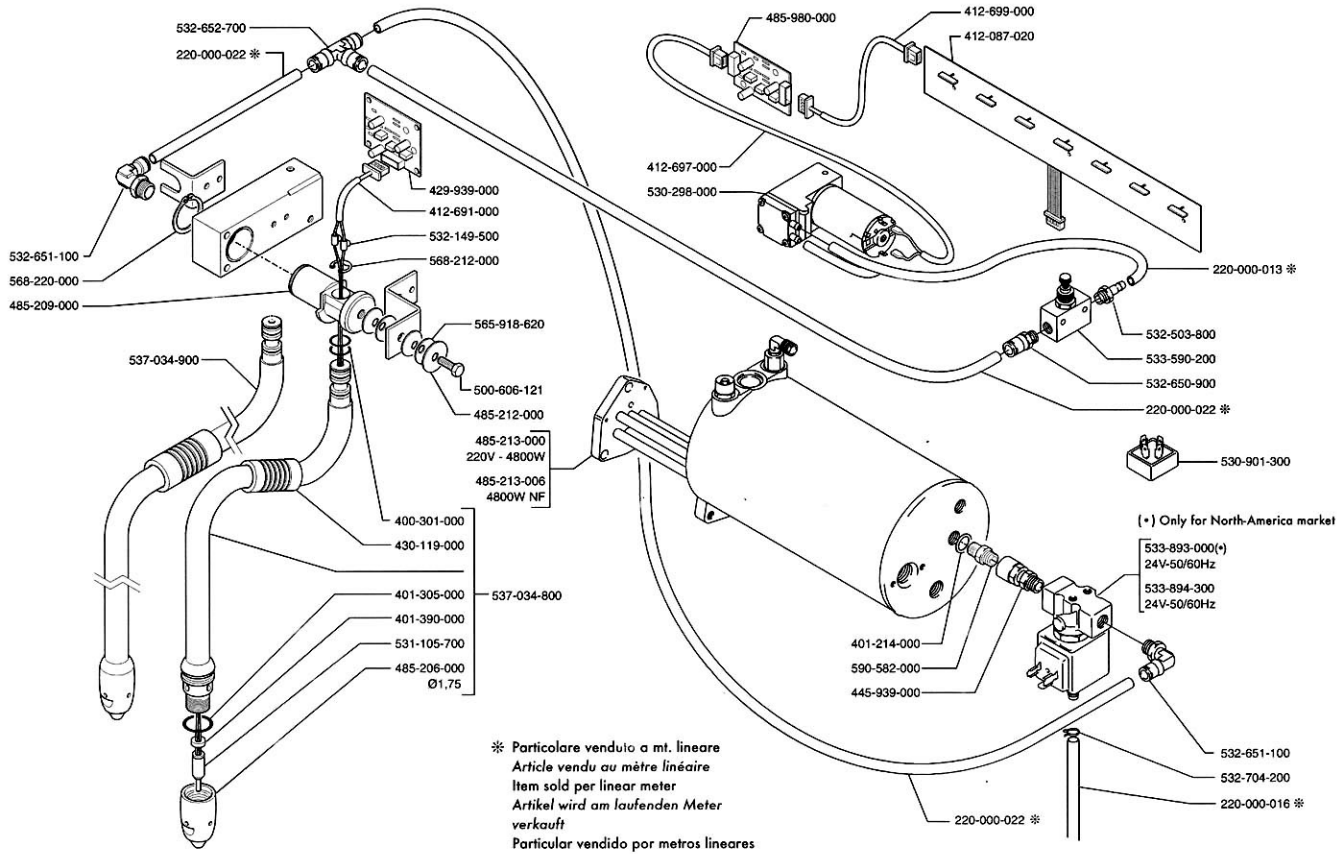
GRIFO VAPORE
TORNEIRA DO VAPORE

STEAM TAPS
DAMPF-HÄHNEN

RUBINETTI VAPORE
ROBINETS VAPEUR

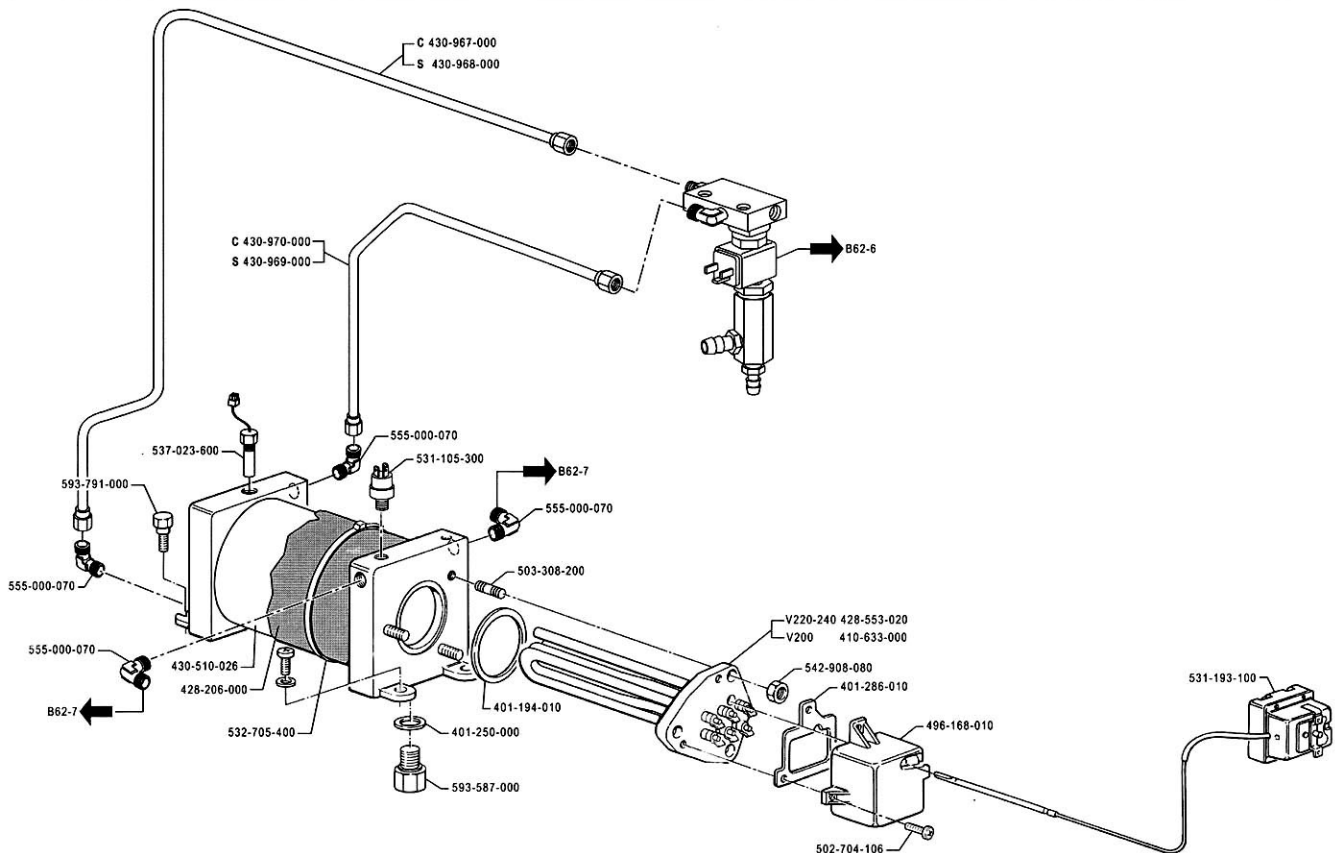
ED. AUSGABE 3-99

TAB. B62-3



* Particolare venduto a mt. lineare
 Article vendu au mètre linéaire
 Item sold per linear meter
 Artikel wird am laufenden Meter
 verkauft
 Particular vendido por metros lineares

(*) Only for North-America market
 533-893-000(*)
 24V-50/60Hz
 533-894-300
 24V-50/60Hz



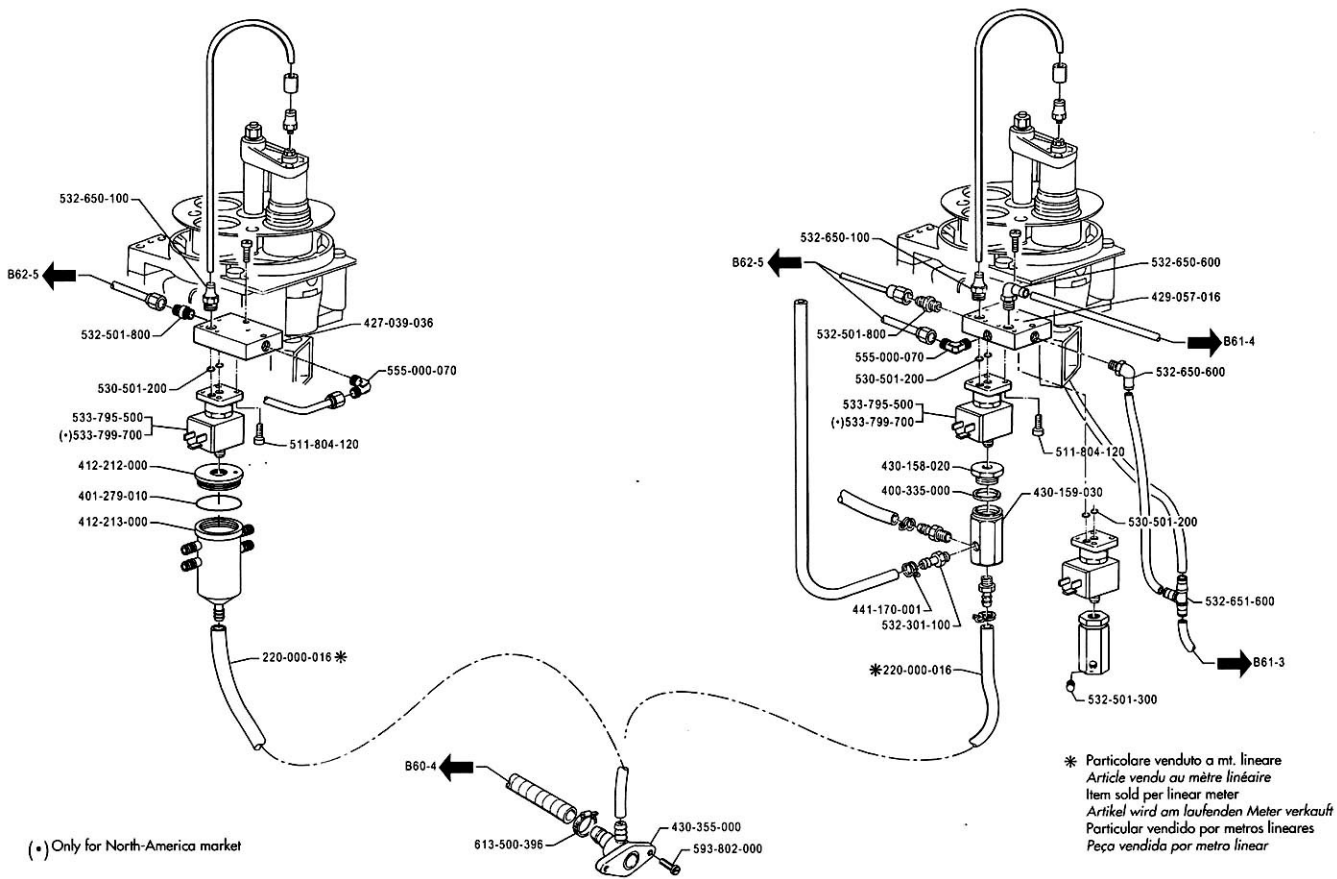
BOILER CAFÉ
BOILER CAFÉ

COFFEE BOILER
KAFFEEBOILER

BOILER CAFFÈ
BOILER CAFE

ED.
AUSGABE 3-99

TAB. B62-5



(*) Only for North-America market

* Particolare venduto a mt. lineare
 Article vendu au mètre linéaire
 Item sold per linear meter
 Artikel wird am laufenden Meter verkauft
 Particular vendido por metros lineares
 Peça vendida por metro linear

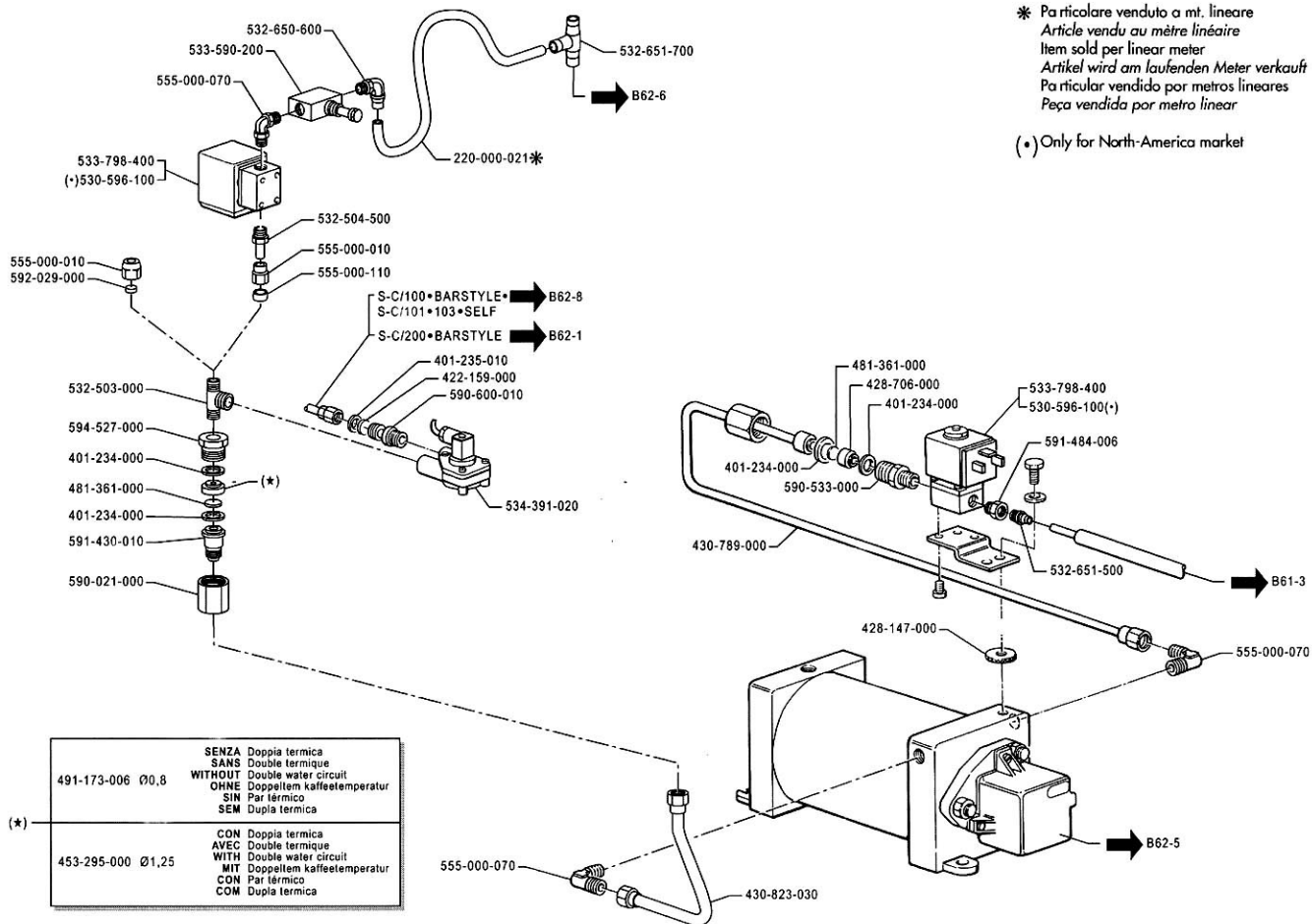
ELETTROVÁLVULA CAFÉ
 ELECTRO-VÁLVULA CAFÉ

GROUP SOLENOID VALVE
 KAFFEÉ-MAGNETVENTIL

ELETTROVALVOLA CAFFÈ
 ELECTROVANNE DU CAFFÈ

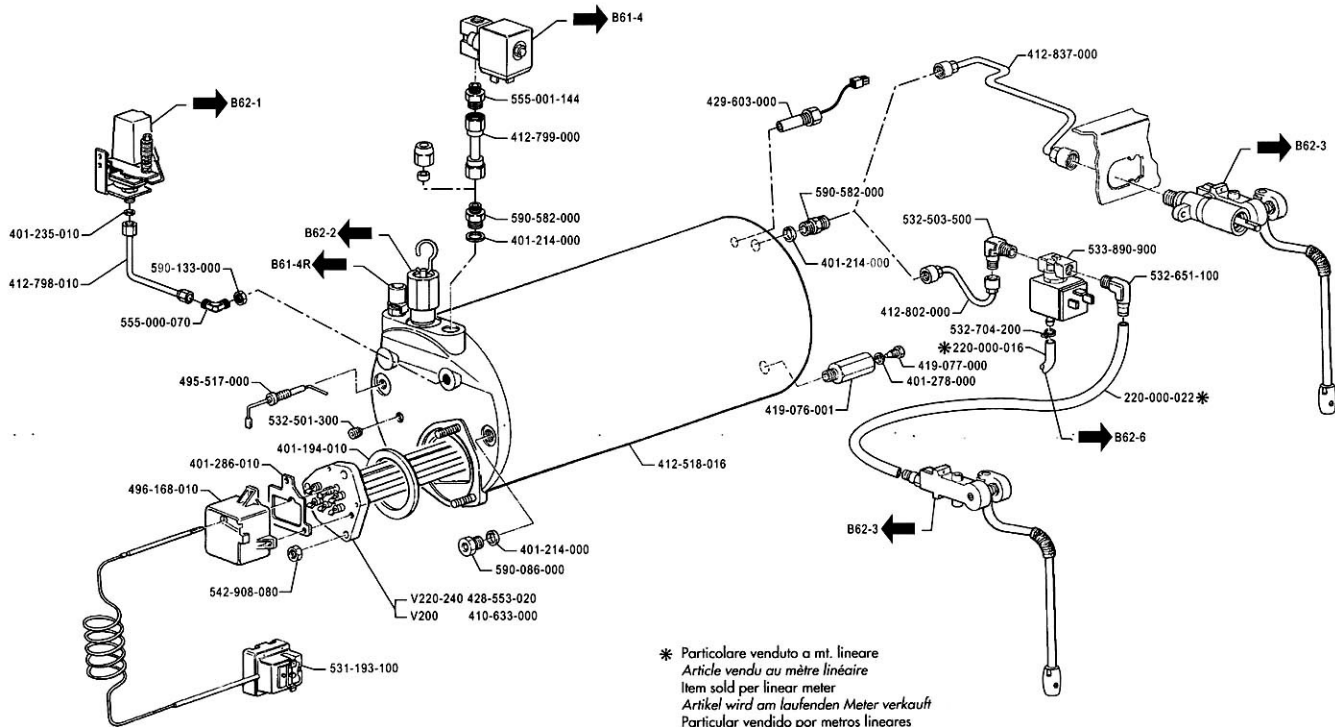
ED. AUSGABE 3-99

TAB. B62-6



* Pa ricalare venduto a mt. lineare
Article vendu au mètre linéaire
Item sold per linear meter
Artikel wird am laufenden Meter verkauft
Pa ricular vendido por metros lineares
Peça vendida por metro linear

(•) Only for North-America market



* Particolare venduto a mt. lineare
 Article vendu au mètre linéaire
 Item sold per linear meter
 Artikel wird am laufenden Meter verkauft
 Particular vendido por metros lineares
 Peça vendida por metro linear

COMPONENTI ELETTRONICI

M50 LA CIBALI

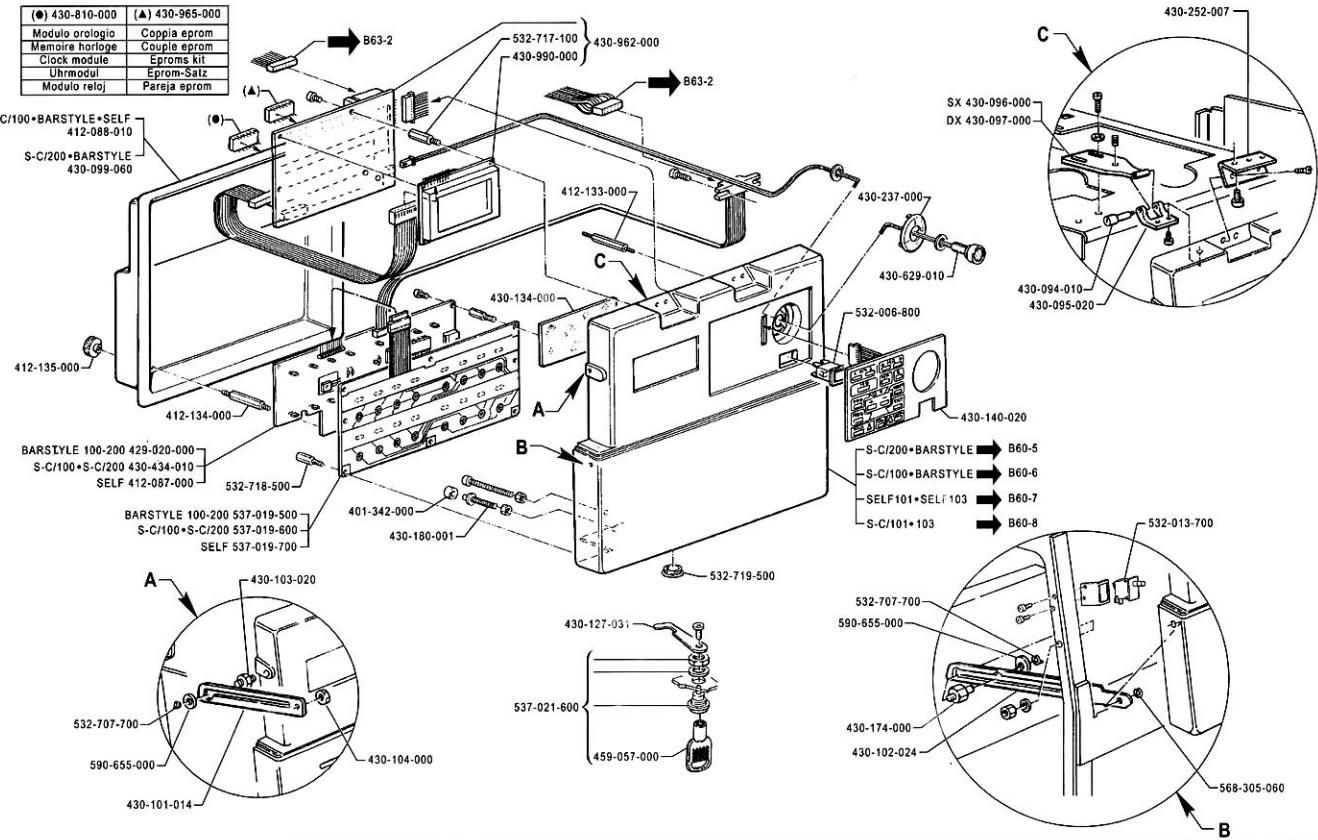
(●) 430-810-000	(▲) 430-965-000
Modulo orologio	Coppia eprom
Memoire horloge	Couple eprom
Clock module	Eproms kit
Uhrmodul	Pareja eprom

S-C/100•BARSTYLE•SELF
412-088-010
S-C/200•BARSTYLE
430-099-060

BARSTYLE 100-200 429-020-000
S-C/100•S-C/200 430-434-010
SELF 412-087-000

BARSTYLE 100-200 537-019-500
S-C/100•S-C/200 537-019-600
SELF 537-019-700

S-C/200•BARSTYLE → B60-5
S-C/100•BARSTYLE → B60-6
SELF 101•SELF 103 → B60-7
S-C/101•103 → B60-8



COMPONENTES ELÉCTRICOS
COMPONENTES ELÉCTRÓNICO

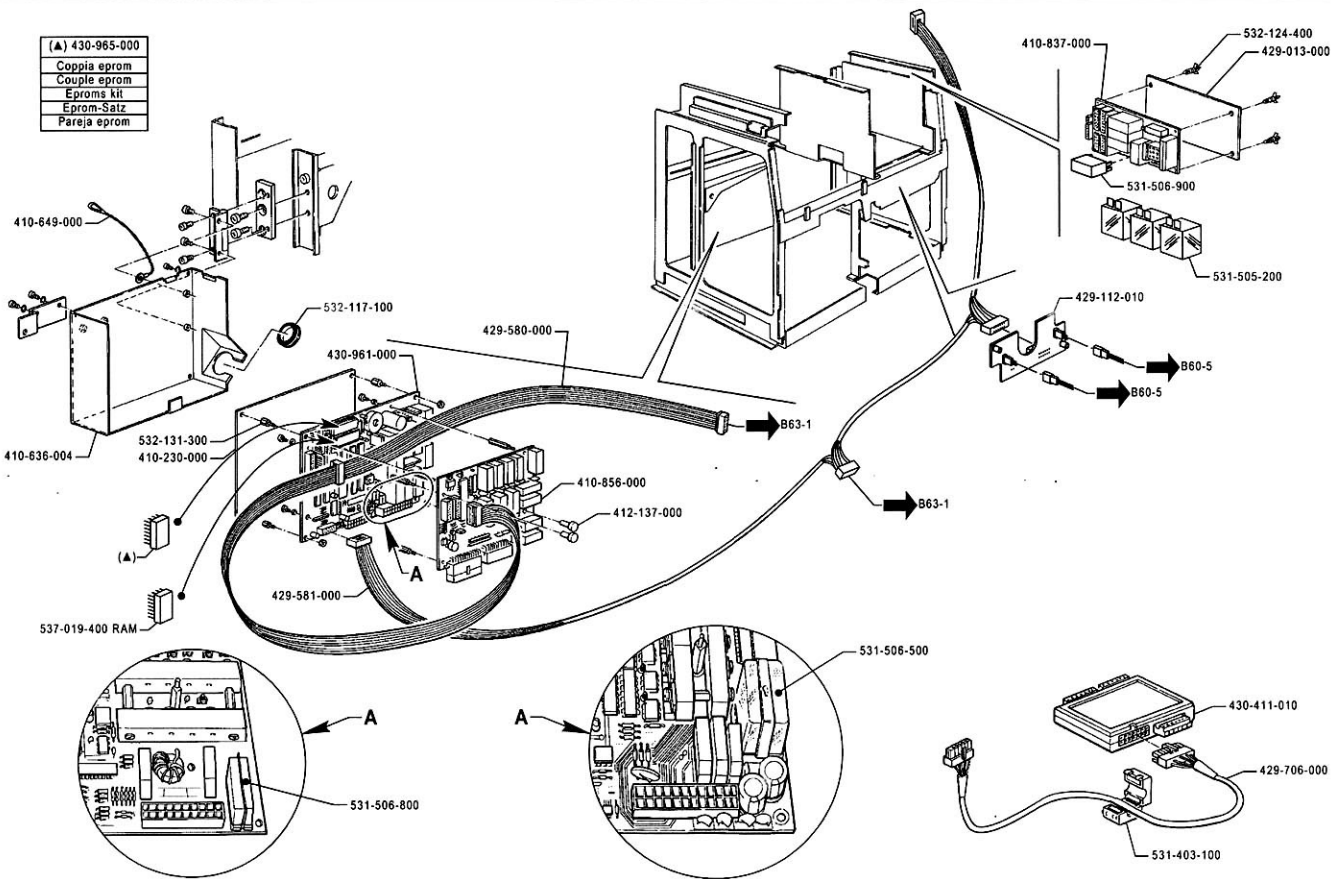
ELECTRONIC PARTS
ELEKTRONISCHE BESTANDTEILE

COMPONENTI ELETTRONICI
PARTIES ELECTRONIQUES

ED. AUSGABE 3-99

TAB. B63-1

- (A) 430-965-000
 Coppia eprom
 Couple eprom
 Eproms kit
 Eprom-Satz
 Pareja eprom

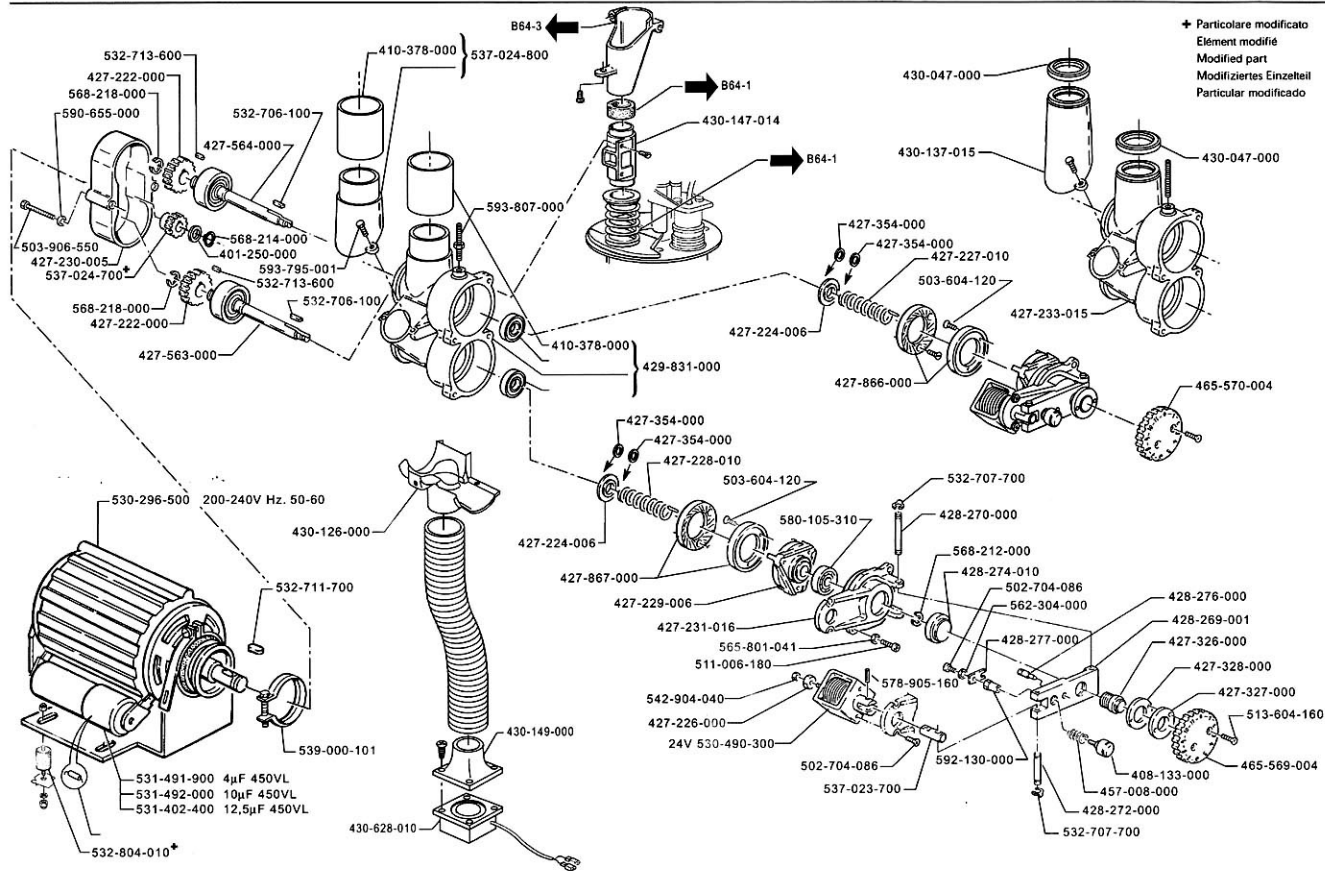


MACINADOSATORE DOPPIO

M50

LA CIBALI

✦ Particolare modificato
Élément modifié
Modified part
Modifiziertes Einzelteil
Particular modificado



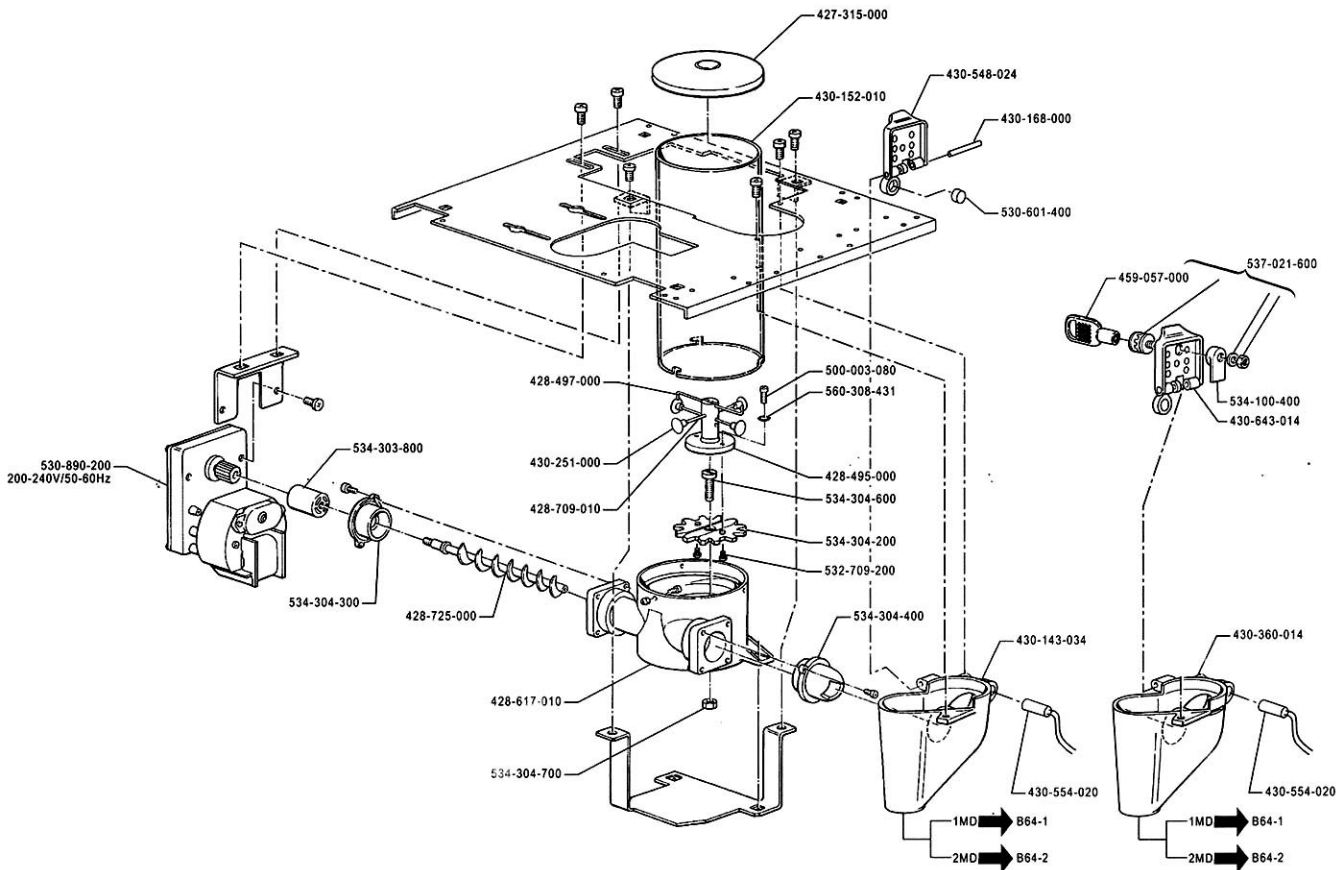
DOBLE MOLEDOR DOSIFICADOR
DUPLO MOINHOS

DOUBLE COFFEE GRINDER
DOPPELTE KAFFEEMÜHLE

MACINADOSATORE DOPPIO
DOUBLE MOULIN-DOSEUR

ED.
AUSGABE 9-99

TAB. B64-2



DOSIFICADOR DECAFFEINADOS
DOSEADOR DECAFFEINADOS

GROUND COFFEE DOSER
DOSIERER FÜR ENTKOFFEINIERTEN KAFFEE

DOSATORE DECAFFEINATO
DOSEUR DECAFEINE

ED. AUSGABE 3-99

TAB. B64-4

