

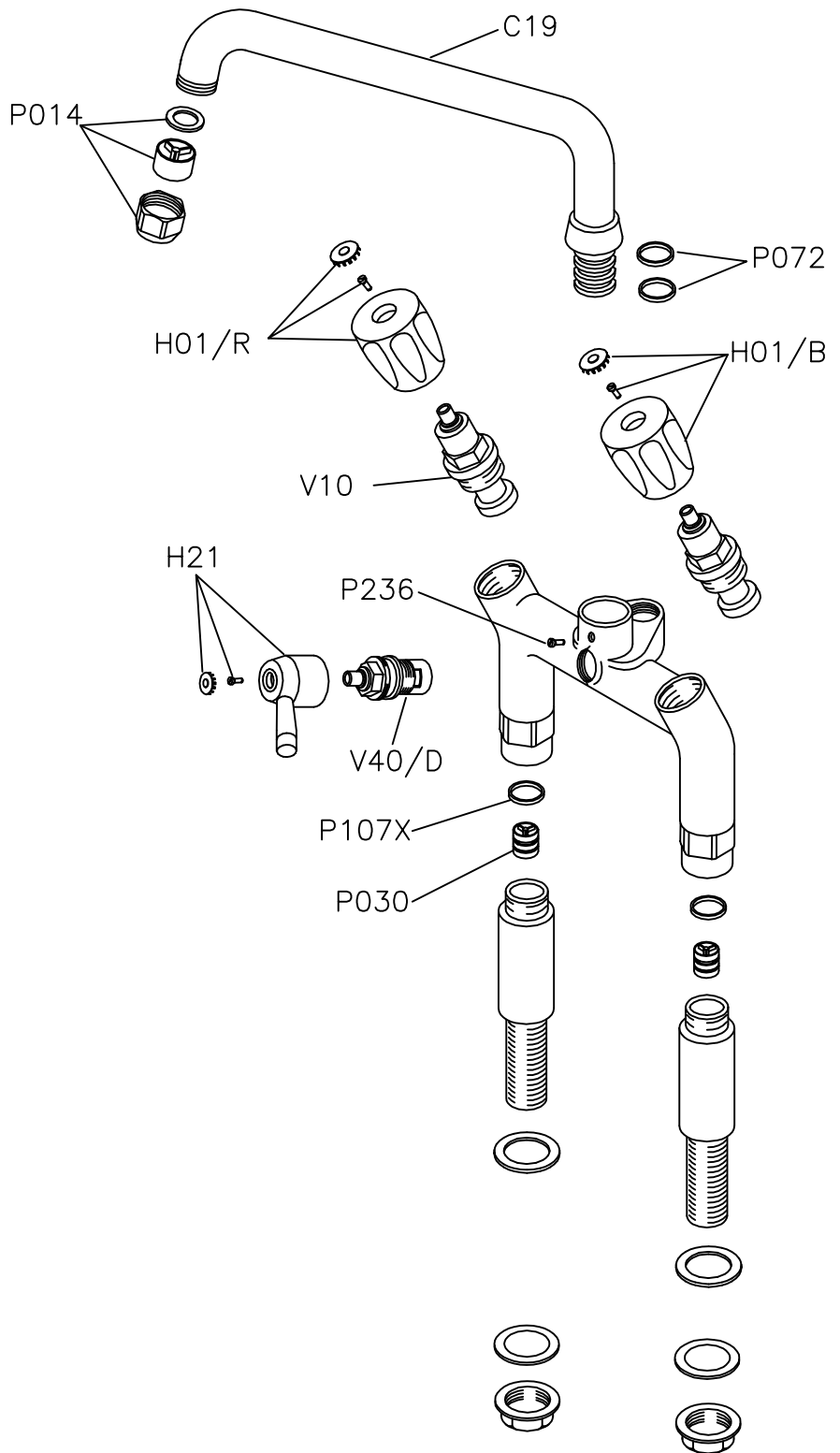
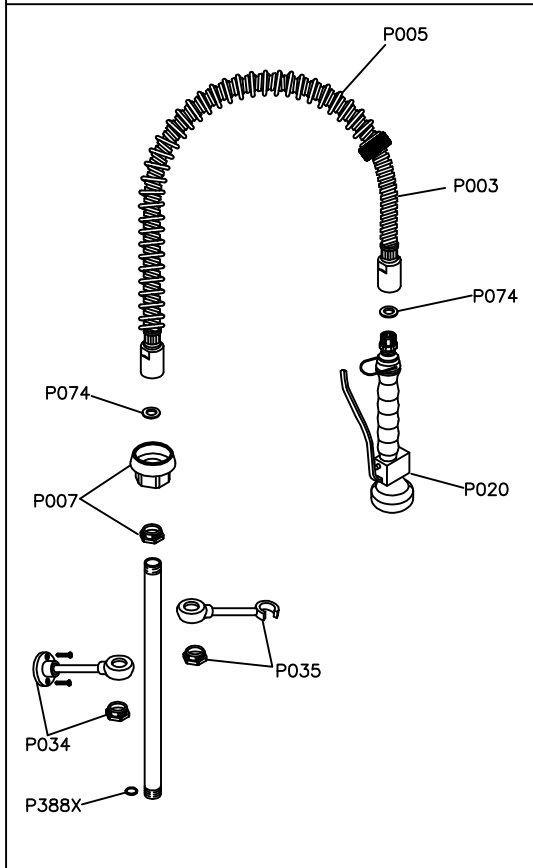


**Spülen & Hygiene
Geschirrwashbrausen**

Artikel-Nr. 822007 (2E.3050.19.11)

Explosionszeichnung / Ersatzteile

Bitte bei Ersatzteilbestellung immer Artikelnummer und Seriennummer mit angeben!



| | |
|-----------------|----------|
| REVISION: | 1.1.1 |
| LAST REVIEW: | 20101116 |
| VALIDITY: | --- |
| DRAWING No. | --- |
| Source Drawing: | 781/1 |

| | | |
|--------------|---------------------------------------|-----------------|
| DESCRIPTION: | Heavy-duty Bench-mount Pre-Rinse Unit | |
| MOD. | Product Code | DRAWING No. |
| EUROP | 2E.3050.19.11 | --- |
| | Former Product Code: | Source Drawing: |
| | --- | 781/1 |

| | Erstzteile für Cookmax-Plus Range | |
|-----------------------|---|--|
| Artikel Nummer | Beschreibung Netto Einkaufspreis | |
| 0E.P034.00.000 | Wandhalter (Mess.verchromt) für Geschirrspülbr. EUROP L.115 | |
| 0E.P035.00.00 | Brausehalter für Geschirrspülbrause EUROP (Messing verchromt) | |
| 0P.C014.00.00 | J Form Auslauf EUROP 25x250x150 | |
| 0P.C019.00.00 | J Form Auslauf EUROP 25x300x150 | |
| 0P.C039.00.00 | Auslauf GIG (2-Röhre) 25x300x150 | |
| 0P.C041.00 | Auslauf GIG (2-Röhren) 25x450x150 | |
| 0P.C082.00.000 | Auslauf EUROP J Form 25x225x80 | |
| 0P.C0S3.00.00 | S Form Auslauf 25x250x70 | |
| 0P.H001.00.00/B0 | Handgriff EUROP Blau 8x20 | |
| 0P.H001.00.00/R | Handgriff EUROP Rot 8x20 | |
| 0P.H002.00.000 | Grauer MIX-Bedienhebel L.220mm. | |
| 0P.H010.00.000 | Hebel zu Umstellung der Hebelmischbatterie EUROP 8x20 | |
| 0P.H021.00.000 | EUROP Schalterhebel (8x20) | |
| 0P.H044.00.00 | MINIReel Handgriff (8x20) für Keramikoberteil 1/2" | |
| 0P.P003.00.00 | Edelstahl Schlauch Spiralentwicklung L.120 IG1/2"IG1/2" | |

Foglio1

| | | |
|------------------|---|--|
| 0P.P004.00.000 | Edelstahl Schlauch Spiralentwicklung L.105 FL1/2" FL1/2" | |
| 0P.P005.00.000 | Feder für Geschirrspülbrause mit grauem Überschicht | |
| 0P.P007.00.000 | Federhalter EUROP | |
| 0P.P014.00.000 | Strahlregler 3/4" für Ausläufe EUROP Ø25mm (Kunststoff Sieb) | |
| 0P.P020.00.00 | Brausekopf NEW AG1/2" Schutzring grau | |
| 0P.P030.00.00 | Check valve 1/2" RV15-DN10 | |
| 0P.P031.00.00 | Rückschlagventil 3/4" DW20-DN15 | |
| 0P.P072.000.000 | O-Ring 119 EPDM (Säckchen mit 10 Stck.) | |
| 0P.P074.00.00/X0 | Flache Gummidichtung 1/2" - 18,5x11x2 (Säckchen mit 10 Stck.) | |
| 0P.P076.00.00/X | O-Ring 2062 EPDM (Säckchen mit 10 Stck.) | |
| 0P.P097X5 | O-Ringe 2056 (Säckchen mit 5 Stck) | |
| 0P.P107.00.00/X | 3/4" Flach-Dichtung (Säckchen mit 10 Stck.) | |
| 0P.P179.00.000 | 1" ½ Ueberwurfmutter | |
| 0P.P185.00. | 3/4" Edelstahl Rosette | |
| 0P.P187.00.000 | 3/4" Gegenmutter | |
| 0P.P236.00.000 | Säckchen mit 5 s/s Schrauben zu Ausläufe STYL/EUR. (nicht Einlochb.) | |
| 0P.P241.00.00 | Säckchen 5 s/s Schrauben zu Ausläufe Einlochb. EUROP | |

Foglio1

| | | |
|-----------------|--|--|
| 0P.P245.00.00 | O-Ring 3243 NBR | |
| 0P.P388.00.00/X | O-Ring 18x1,5 (Säckchen mit 10 Stck.) | |
| 0P.P391.00.00/X | O-Ring 28,2 EPDM (Säckchen mit 10 Stck.) | |
| 0P.P400.00.000 | Ekzenter-Anschluß 3/4"x1/2" mit Rückschlagventil und Wandscheibe | |
| 0P.P425.00.000 | O-Ring 3243 NBR (Säckchen mit 5 Stck.) | |
| 0P.V010.00.000 | 3/4" Oberteil EUROP | |
| 0P.V040.00.00/D | Keramikoberteil (Rechts) 1/2" 8x20 | |
| 0P.V070.00.000 | Patrone zur Standbatterie | |
| 0R.F065.00.00 | EPDM Schlauch L.160cm. 6X12 für MINIREel | |
| 0R.P043.00.00 | Brausekopf ECO/R IG3/8"Kunststoff Hebel | |
| 0R.P166.00.000 | Flache-Dichtung 3/8" (50 Stck.) | |
| 0R.P167.00.000 | Kleine Feder zur Sperrklinke | |
| 0R.P173.00.00 | Rückzugfeder für MINIREel | |
| 0R.P200.00.000 | Winkelanschluss mit Stecknippel zum MINIREel (Aussenseite) | |
| 0R.P206.00.00 | Stelling für MINIREel, 3M, 6M, 10M, 15M, 20M | |
| 0R.P335.00.00 | Hülse aus Messing mit 3 O-Ringen für MINI-MIDIREel | |