



cookmax+

Snackgeräte Mikrowelle

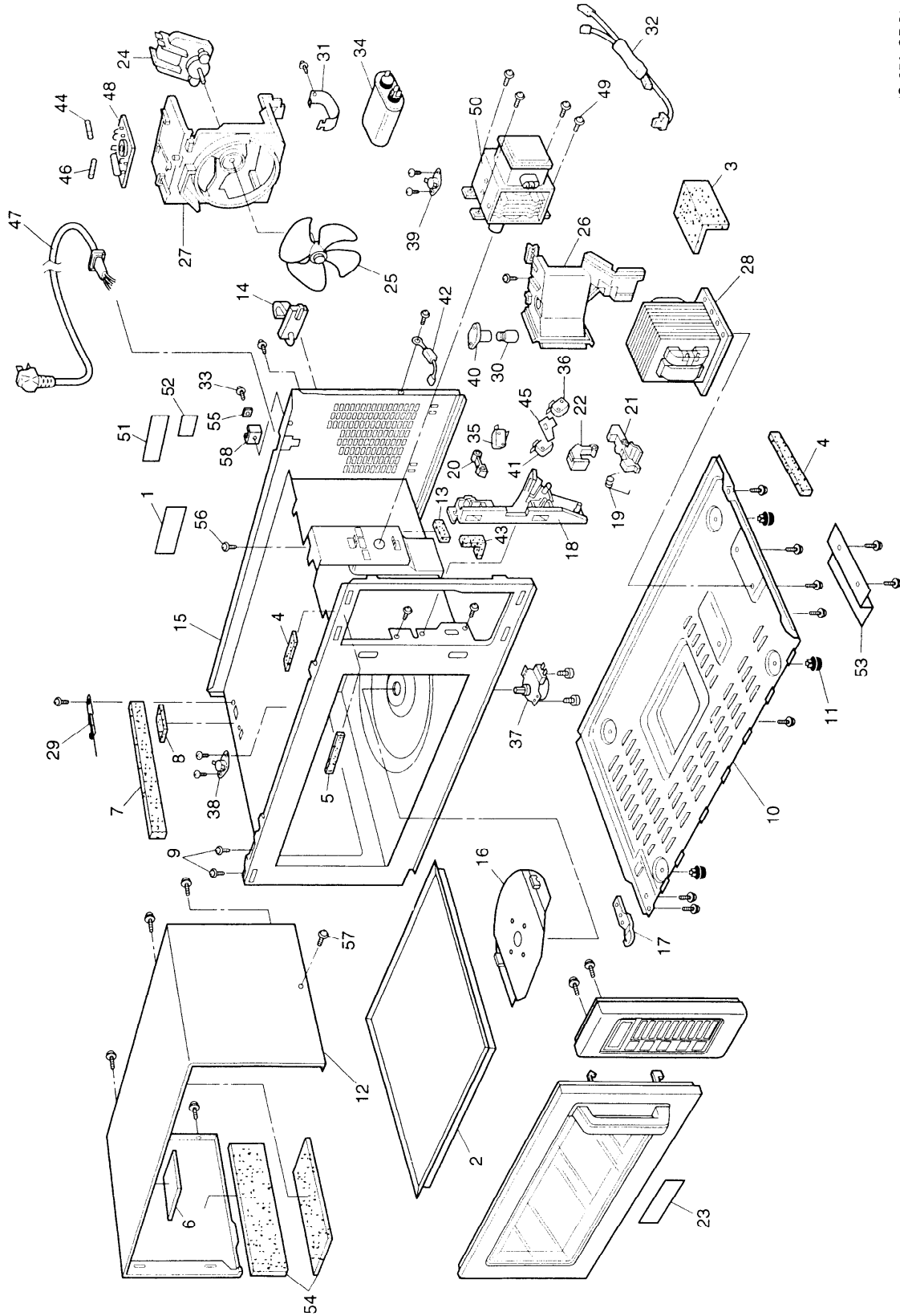
Artikel-Nr.
90213011 (NE-1027)
90213012 (NE-1037)

Explosionszeichnung / Ersatzteile

Bitte bei Ersatzteilbestellung immer Artikelnummer und Seriennummer mit angeben!

EXPLOSIONSZEICHUNG UND ERSATZTEILLISTE (EXPLODED VIEW AND PARTS LIST)


EXPLOSIONSZEICHNUNG (EXPLODED VIEW)



(S-370 GPG)

ERSATZTEILLISTE

Anm.: In allen Bestellungen von Ersatzteilen bitte die hier aufgeführten Bestell-Nr. angeben.

Die mit  gekennzeichneten Ersatzteile sind wichtigste Bauteile, die besonders zur Sicherheit des Gerätes eingebaut sind.

Beim Auswechseln dieser Teile ausschließlich die vom Hersteller spezifizierten Ersatzteile verwenden.





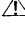


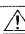
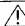
(PARTS LIST)

NOTE: Part numbers are indicated on most mechanical parts. Please use these part numbers for parts orders.

Important safety notice:

Components identified by  mark have special characteristics important for safety.

When replacing any of these components, use only manufacture's specified parts.

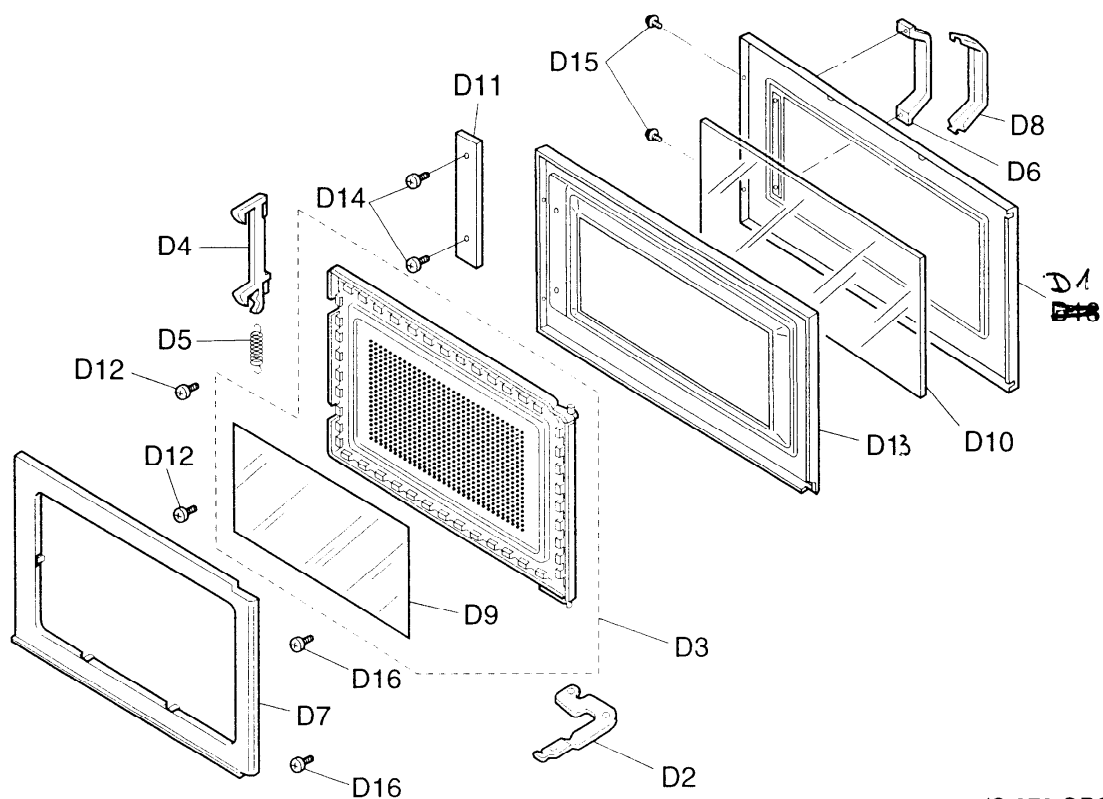
Pos. No.		Bestell-Nr.	Beschreibung	Description	St.	Bemerkung
1		ANE00062Q0EP	WARNUNGS-AUFKLEBER	CAUTION LABEL	1	
2		A010T3700BP	GARRAUMPLATTE	SHELF	1	
3		ANE0912000QG	KISSEN B	CUSHION RUBBER B	1	
4		ANE000Z000AD	KISSEN C	CUSHION RUBBER C	2	
5		ANE0921000AH	KISSEN C	CUSHION RUBBER C	1	
6		ANE0921000JK	KISSEN C	CUSHION RUBBER C	1	
7		ANE0962000AQ	KISSEN D	CUSHION RUBBER D	1	
8		ANE0962000CD	KISSEN D	CUSHION RUBBER D	1	NE-1027
9		XYF4+AF8	SCHRAUBE	SCREW	2	(4X8) FÜR TÜRANGEL, OBEN (FOR UPPER HINGE)
10		A10013700BP	GRUNDPLATTE	BASE	1	
11		A1008-1180	GUMMIFUß	RUBBER FOOT	4	
12		A10093700BP	AUBENWAND	CABINET BODY (U)	1	
13		A10493700BP	KISSEN	CUSHION RUBBER	1	
14		A11407000AP	KABELHALTER A	STOPPER	1	
15		A200A3700GP	GARRAUM	OVEN	1	Anm. 1 (NOTE 1)
16		A203P3700BP	ANTENNA	ANTENNA	1	
17		A30073700BP	TÜRANGEL, UNTEN	LOWER HINGE	1	
18		A3020-1480	SCHLIEßBLECH	DOOR HOOK A	1	
19		A3097-1480	FEDER	SPRING	1	
20		A3136-1480	ABSTANDSSTÜCK A	HOOK SPACER A	1	
21		A3137-1480	ABSTANDSSTÜCK B	HOOK SPACER B	1	
22		A3138-1480	ABSTANDSSTÜCK C	HOOK SPACER C	1	
23		A31863710BP	NAMENSCHILD	DOOR PANEL	1	NE-1027
23		A31863700BP	NAMENSCHILD	DOOR PANEL	1	NE-1037
24		A400A3700BP	VENTILATORMOTOR	FAN MOTOR	1	(26W)
25		A4008-1480	BLATT	FAN	1	
26		A40253700BP	LUTRICHTER A	AIR GUIDE A	1	
27		A41445540AP	LEITBLECH	ORIFICE	1	
28		A600B3700BP	HOCHSPANNUNGSTRAFO	H.V. TRANSFORMER	1	(1.7KVA)
29		A601L-1540	TEMPERATURSENSOR	TEMP SENSOR	1	NE-1037
30		A60304080BP	GARRAURLAMPE	INCANDESCENT LAMP	1	(20W/240V)
31		A60374760GP	WINKEL F. KONDENS.	CAPACITOR BRACKET	1	
32		A606V3700BP	SICHERUNGSDIODE	PROTECTOR DIODE	1	
33		XYF6+F20FU	SCHRAUBE	SCREW	1	(6X20) FÜR EARTH (FOR EARTH)
34		A60904080GP	H. KONDENSATOR	H V. CAPACITOR	1	(1.14MF, AC2100V)
35		A6142-1450	SCHALTER	MICROSWITCH	1	(V-16G-3C26) PRIMÄRSICHERHEITSSCHALTER (PRIMARY LATCH SWITCH)
36		A6142-1450	SCHALTER	MICROSWITCH	1	NE-1027 (V-16G-3C26) SEKUNDÄRSICHERHEITSSCHALTER (SECONDARY LATCH SWITCH)
36		A61425180AP	SCHALTER	MICROSWITCH	1	NE-1037 (L-3C2-2) SEKUNDÄRSICHERHEITSSCHALTER (SECONDARY LATCH SWITCH)
37		A61443660AP	RÜHRMOTOR	ANTENNA MOTOR	1	(3W)
38		A61454000AP	THERMOSCHALTER	THERMAL CUTOUT	1	NE-1027

Pos. No.		Bestell-Nr.	Beschreibung	Description	St.	Bemerkung
39	⚠	A61455840GP	THERMOSCHALTER	THERMAL CUTOUT	1	
40	⚠	A61524650AP	LAMPENFASSUNG	SOCKET	1	
41		ANE6161-3X0	SCHALTER	MICROSWITCH	1	(V-16G-1C25) KURZSCHLUBSCHALTER (SHORT SWITCH)
42		A62024000AP	DIODE	DIODE,SI	1	
43		ANE0963000BD	KISSEN D	CUSHION RUBBER D	1	
44	⚠	A62304210BP	SICHERUNG	FUSE	1	(10A)
45		A63064000AP	ISOLIERSCHEIBE R	INSULATUON SHEET R	1	NE-1027
46	⚠	A65953700BP	SICHWEUNG B	FUSE B	1	(2.5A)
47	⚠	A910A3700GP	NETZKABEL KPL.	AC CORD W/PLUG(U)	1	(230V)
48		A692Y3710BP	STÖRSCHUTZFILTER KPL.	NOISE FILTER(U)	1	NE-1027
48		A692Y3700BP	STÖRSCHUTZFILTER KPL.	NOISE FILTER(U)	1	NE-1037
49		XTWANE4+10RU	SCHRAUBE	SCREW	4	(4X10) FÜR MAGNETRON (FOR MAGNETRON)
50	⚠	2M244-M6E6	MAGNETRON	MAGNETRON	1	
51		A05243710GP	TYPENSCHILD	NAME LABEL	1	NE-1027
51		A05243700GP	TYPENSCHILD	NAME LABEL	1	NE-1037
52		A02673030GP	WARUNGS-AUFKLEBER	CAUTION LABEL	1	
53		A10403700BP	WINKEL F. GRUNDPLATTE	BASE BRACKET	1	
54		A12213700BP	KISSEN	BODY CUSHION RUBBER	2	
55		A66623170GP	ABSTANDSSTUCK	EARTH SPACER	1	
56		XYCA4+BE12	SCHRAUBE	SCREW	1	(4X12) FÜR EARTH (FOR EARTH)
57		XTC4+10BC	SCHRAUBE	SCREW	1	(4X10) FÜR AUBENWAND (FOR CABINET BODY)
58		XWNANE65GV	ABSTANDSSTUCK	SPACER	1	FÜR EARTH (FOR EARTH)

Anm. 1: Bitte das Typenschild auch bestellen.

NOTE 1: Please order name plate together.

TÜR KPL (DOOR ASSEMBLY)

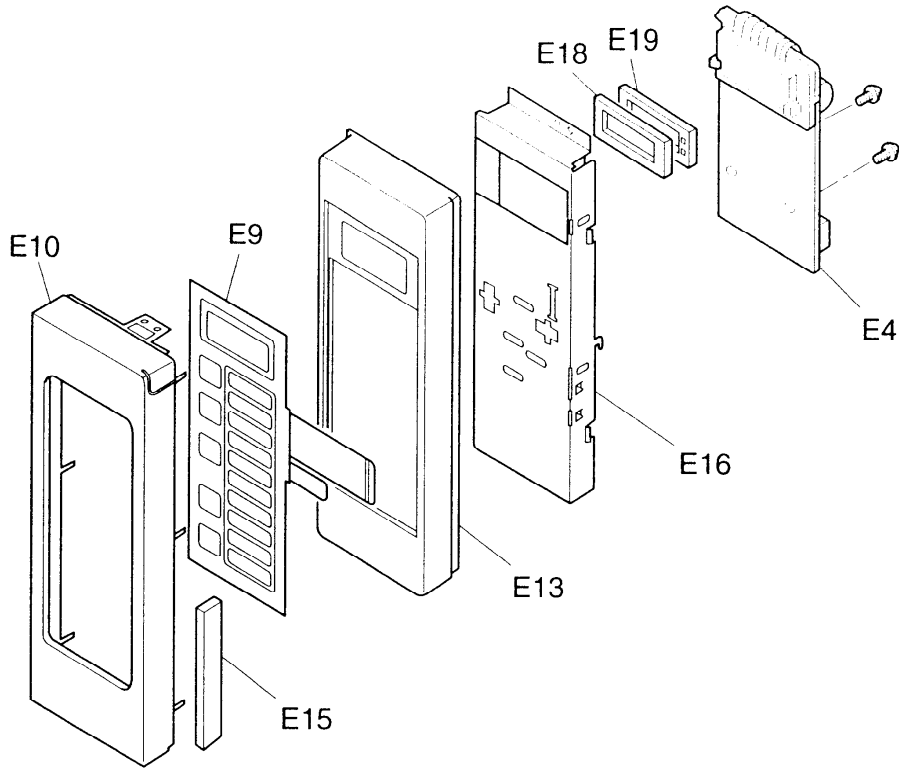


(S-370 GPG)

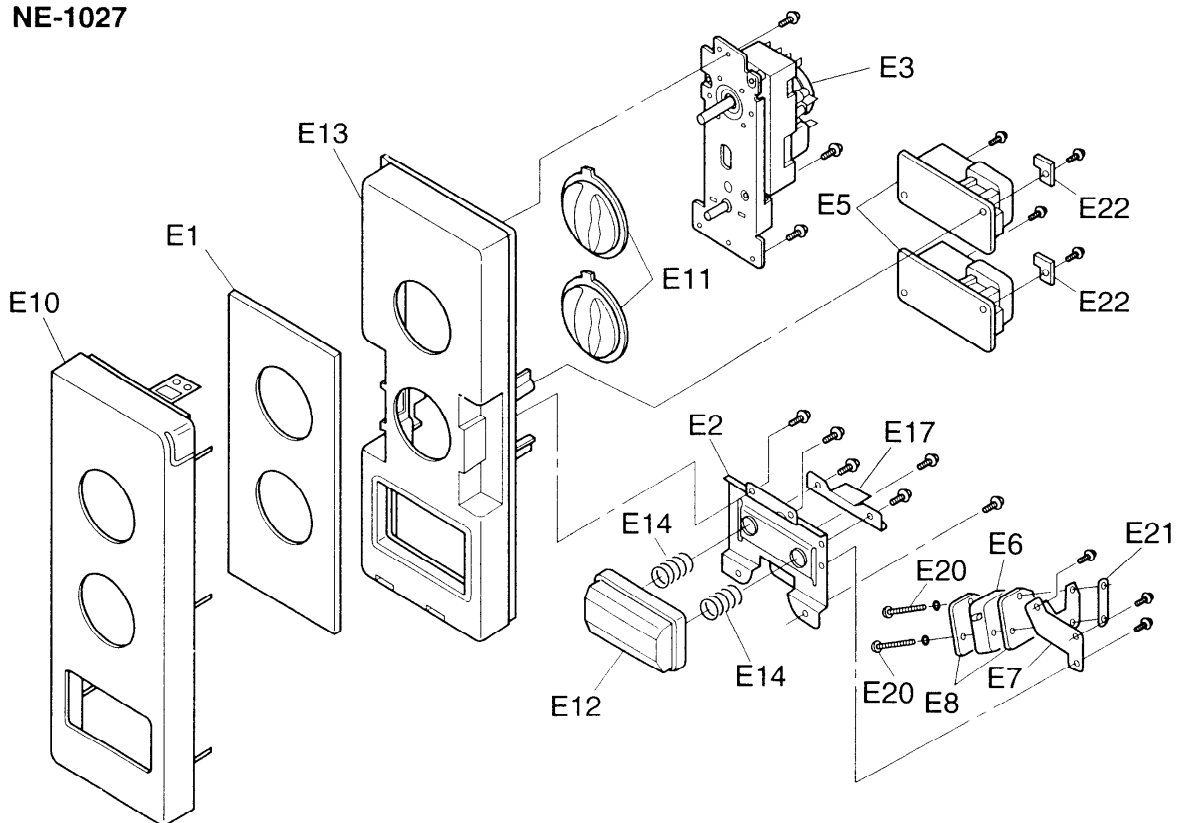
Pos. No.	Bestell-Nr.	Beschreibung	Description	St.	Bemerkung
D1	A300A3700AP	TÜR B KPL.	DOOR B (U)	1	
D2	A30063700BP	TÜRANGEL, OBEN	UPPER HINGE	1	
D3	A302K3700BP	TÜR E KPL.	DOOR E(U)	1	
D4	A3018-1480	TÜRSCHLOB A	DOOR KEY A	1	
D5	A30214000AP	FEDER F. TÜRSCHLOB	DOOR KEY SPRING	1	
D6	A30703170GP	BEFESTIGUNGS WINKEL A	HANDLE PEICE A	1	
D7	A30858960HN	TÜR C	DOOR C	1	
D8	ANE31348U0AP	BEFESTIGUNGS WINKEL B	HANDLE PEICE B	1	
D9	A31457200AP	TÜRABSCHIRMUNG A	DOOR SCREEN A	1	
D10	A31463700AP	TÜRABSCHIRMUNG B KPL.	DOOR SCREEN B (U)	1	
D11	A32863700AP	ABSTANDSSTÜCK	HANDLE SPACER	1	
D12	XTNANE4+8BN	SCHRAUBE	SCREW	2	(4X8)
D13	A30013700AP	TÜR A KPL.	DOOR A (U)	1	
D14	XYEANE4+C16T	SCHRAUBE	SCREW	2	(4X16)
D15	XTBANE3+8BC	SCHRAUBE	SCREW	2	(3X8)
D16	XTN4+8B	SCHRAUBE	SCREW	2	(4X8)

BEDIENPLATTE KPL. (ESCUTCHEON BASE ASSEMBLY)

NE-1037



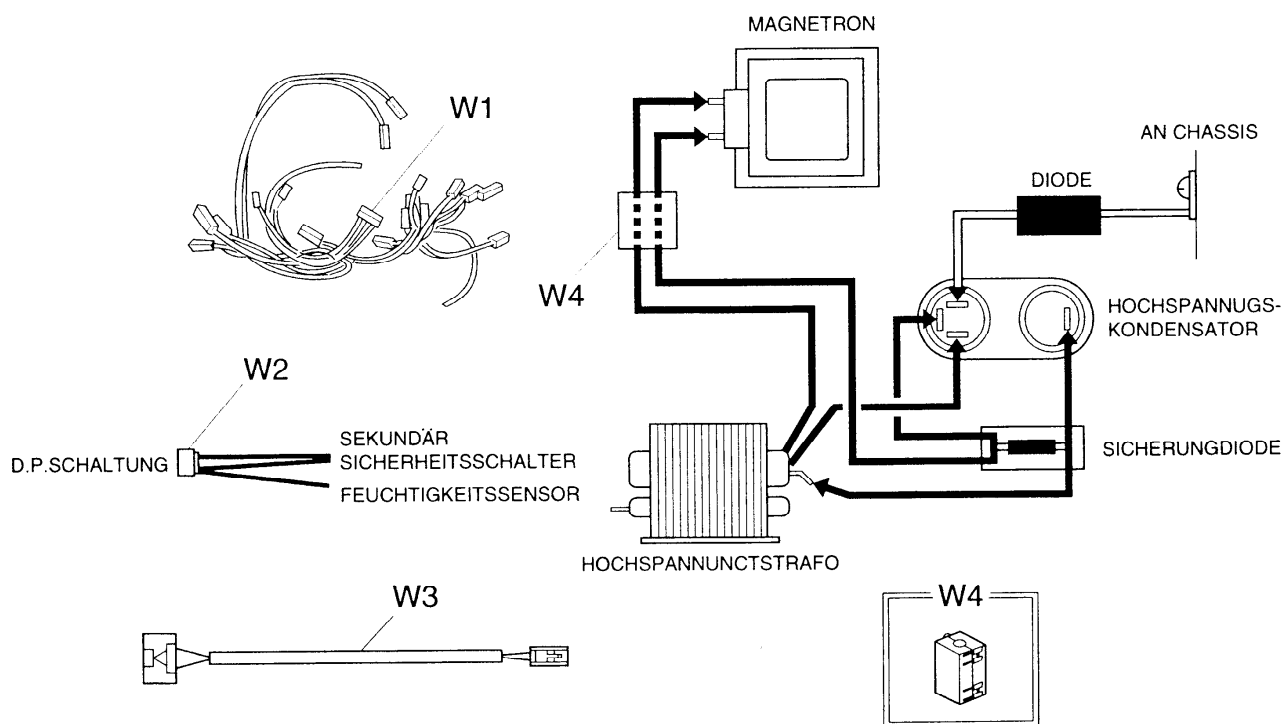
NE-1027



(S-370 GPG)

Pos. No.		Bestell-Nr.	Beschreibung	Description	St.	Bemerkung
E1		A80163710BP	ABSTANDSSTUCK C	SPACER C	1	NE-1027
E2		A600X3710BP	KLEMMER F. SCHALTER	START SWITCH BRACKET	1	NE-1027
* E3	⚠	E60018060BP	SEKUNDENUHR	TIMER	1	NE-1027
E4	⚠	A603L3700BP	D.P. SCHALTUNG KPL.	D.P. CIRCUIT(U)	1	NE-1037 RTL KPL.ERSATZTELL (W/COMPONENT)
E5		A606X3710BP	AULAUFSTROMBEGRENZUNGS -STROMKREIS	INRUSH REDUCING CIRCUIT	2	NE-1027
E6	⚠	A6142-1450	SCHALTER	MICROSWITCH	1	NE-1027 (V-16G-3C26)
E7		A61623710BP	KLEMMER F. SCHALTUHR	START SWITCH BRACKET	1	NE-1027
E8		ANE6306910AP	ISOLIERSCHEIBE R	INSULATION SHEET R	2	NE-1027
E9	⚠	A64793700BP	MEMBRAN SCHALTER	MEMBRANE SWITCH	1	NE-1037
E10		A800N3710BP	BEDIENPLATTE A	ESCUTCHEON A	1	NE-1027
E10		A800N3700AP	BEDIENPLATTE A	ESCUTCHEON A	1	NE-1037
E11		A80203710BP	KNOPF F. ZEITSCHALTER	TIMER KNOB	2	NE-1027
E12		ANE8024P00RN	STANTTASTE	COOK BUTTON	1	NE-1027
E13		A80343710BP	BEDIENPLATTE	ESCUTCHEON BASE	1	NE-1027
E13		A80343700AP	BEDIENPLATTE	ESCUTCHEON BASE	1	NE-1037
E14		ANE8037P00RN	FEDER	COOK BUTTON SPRING	2	NE-1027
E15		A80253700BP	KISSEN A	CUSHION RUBBER A	1	NE-1037
E16		A81273700AP	WINKEL	BACK PANEL	1	NE-1037
E17		A81903710BP	HEBEL	COOK LEVER	1	NE-1027
E18		A82843200BP	KISSEN	SPACER CUSHION	1	NE-1037
E19		A83423200BP	KISSEN B	CUSHION RUBBER B	1	NE-1037
E20		XYN3+F18S	SCHRAUBE	SCREW	2	NE-1027 (3X18)
E21		ANE6633P60AP	ABSTANDSSTUCK B	SPACER B	1	NE-1027
E22		A62383710BP	ABSTANDSSTUCK A	SPACER A	2	NE-1027

VERDRAHTUNG SMATERIAL (WIRING MATERIAL)



(S-370 GPG)

Pos. No.	Bestell-Nr.	Beschreibung	Description	St.	Bemerkung
W1	A030A3710BP	KABELBAUM	LEAD WIRE HARNESS	1	NE-1027
W1	A030A3700BP	KABELBAUM	LEAD WIRE HARNESS	1	NE-1037
W2	A03533700BP	KABEL	LEAD WIRE	1	NE-1037
W3	A03553700BP	KABEL	LEAD WIRE	1	
W4	A50966520UP	FERRITKERN	FERRITE CORE	1	