

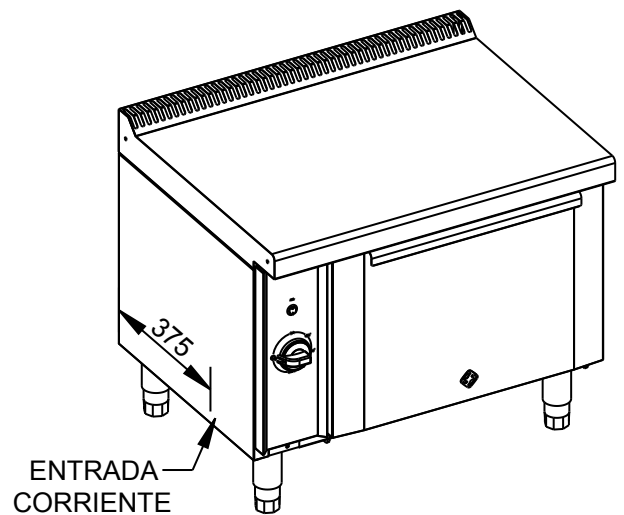
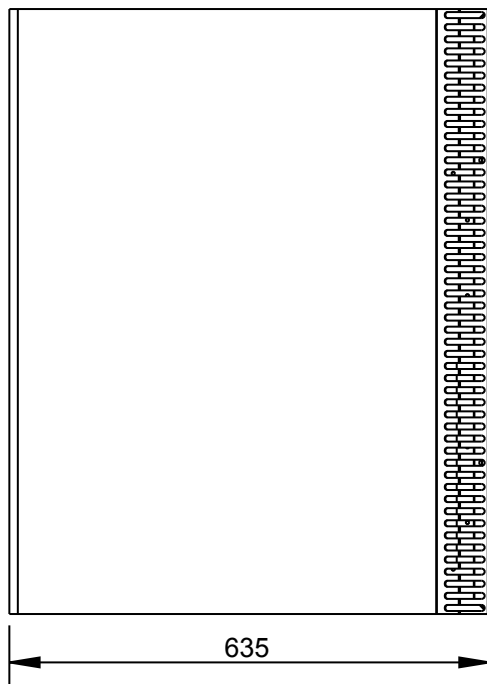
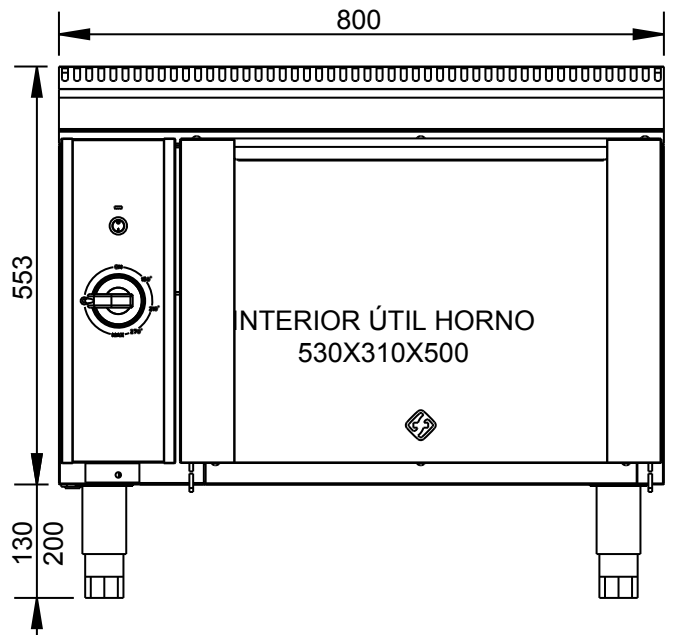
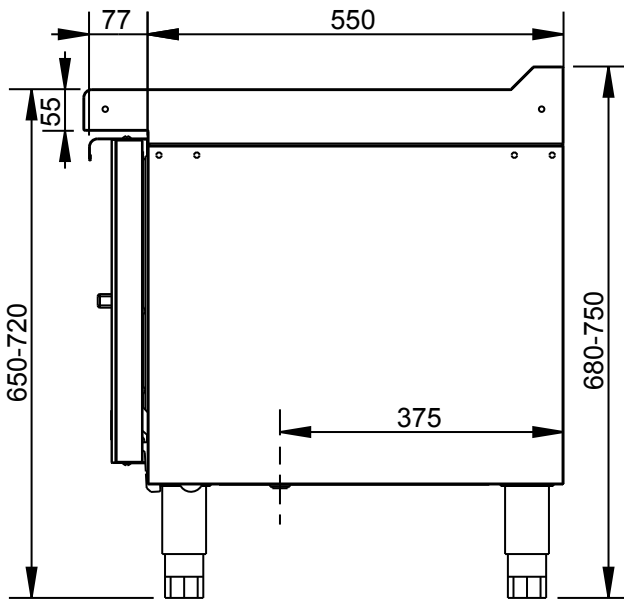


Applus®
LGAI
Organismo
Notificado
0370

AENOR
Organismo
Notificado
0099



TOLERANCIAS GENERALES: ± 0.5 mm



POTENCIA: 4.8 kW



FAMILIA: COCINAS 2008

FECHA: 12/01/12

MODELO: 4902

PESO(Kg): 73.114

DENOMINACION:
HORNO ASADO ELECTRICO GN 1/1

ESCALA:
1/10

MATERIAL:
INOX

CODIGO:
4902



Applus®
LGAI
Organismo
Notificado
0370

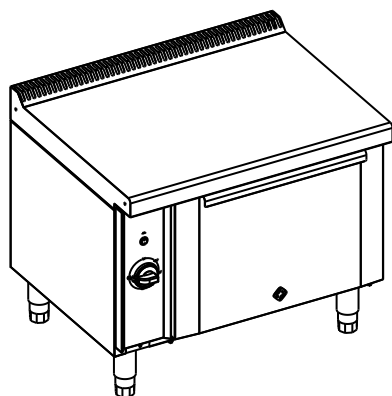
AENOR
Organismo
Notificado
0099

FUNDADA EN 1878
MAS BAGA
GRANDES COCINAS

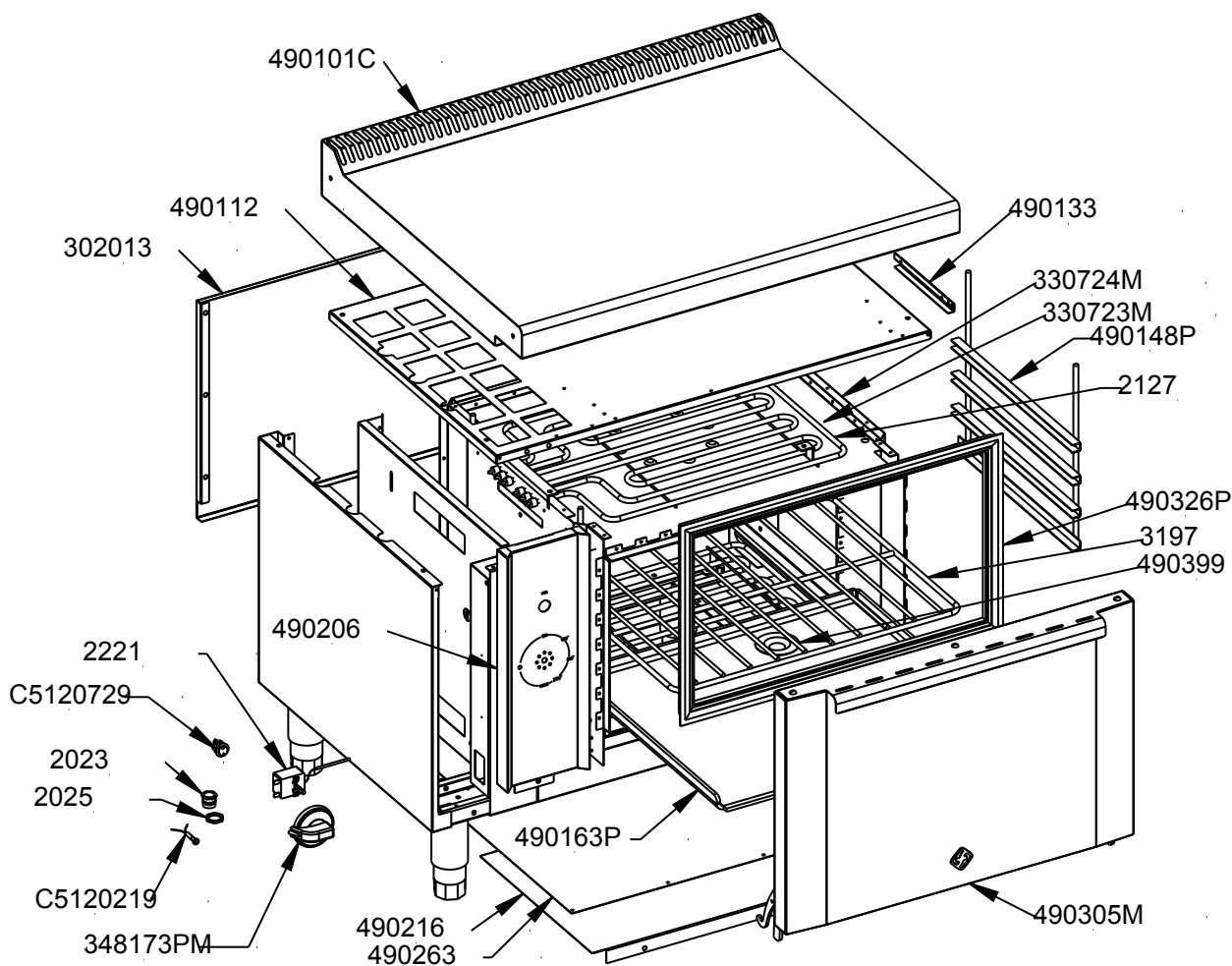
EURAST

mag-fin

TOLERANCIAS GENERALES: ± 0.5 mm



| QT | COD | DESCRIPCION |
|----|----------|-------------------------------|
| 1 | 2023 | PRENSAESTOPA PG-16 INOX |
| 1 | 2025 | TUERCA PG-16 |
| 2 | 2127 | RESISTENCIA GN 1/1 2400 W |
| 1 | 2221 | TERMOSTATO 320° |
| 1 | 3197 | PARRILA HORNO 1/1 |
| 1 | 302013 | TRASERO SOPORTE SNACK 800 |
| 1 | 490112 | TECHO HORNO SNK |
| 1 | 490133 | PROTECTOR BULBO |
| 1 | 490206 | CANTONERA HORNO ELECTRICO |
| 1 | 490216 | DEFLECTOR HORNO SNACK ELEC. |
| 1 | 490263 | BASE HORNO SNACK ELEC. |
| 1 | 490399 | TAPA VISOR PLANCHA HORNO |
| 1 | 330723M | CUBA EXTERIOR HORNO 1/1 ELEC. |
| 1 | 330724M | CUBA INTERIOR HORNO 1/1 ELEC. |
| 1 | 348173PM | CONJUNTO MANDO ELECTRICO |
| 1 | 490101C | CONJ.SOBRE HORNO ASADO GN 1/1 |
| 2 | 490148P | GUIA HORNO SNK |
| 1 | 490163P | PLANCHA HORNO SNACK |
| 1 | 490305M | PUERTA COMPLETA 2/1 |
| 1 | 490326P | BURLETE HORNO 1/1 - 2/1 |
| 1 | C5120219 | PILOTO REDONDO ROJO D.5.5 |
| 1 | C5120729 | INTERRUPTOR RED.ROJO LUZ |
| 3 | C6580169 | FIBRA DE VIDRIO 40mm |



FAMILIA: COCINAS 2008

FECHA: 12/01/12

MODELO: 4902

PESO(Kg): 73.114

DENOMINACION:
HORNO ASADO ELECTRICO GN 1/1

ESCALA:
17/200

MATERIAL:
INOX

CODIGO:
4902



Applus®
LGA1
Organismo
Notificado
0370

AENOR
Organismo
Notificado
0099



TOLERANCIAS GENERALES: ± 0.5 mm

| QT | COD | DESCRIPCION | FAB. | MATERIAL | DATA | PESO |
|----|----------|---------------------------------|------|------------|----------|--------|
| 1 | 302013 | TRASERO SOPORTE SNACK 800 | SÍ | INOFER 0.8 | 10/10/07 | 2.026 |
| 2 | 350104 | OMEGA COCINA 800 | SÍ | GALVA 1.5 | 13/11/08 | 1.495 |
| 1 | 490101 | SOBRE HORNO ASADO GN 1/1 | SÍ | INOX 1.2 | 08/04/08 | 6.763 |
| 1 | 490108 | LATERAL DERECHO EXT.HORNO | SÍ | INOFER 0.8 | 17/12/08 | 2.345 |
| 1 | 490109 | LATERAL IZQ.EXT.HORNO SNK | SÍ | INOFER 0.8 | 26/02/09 | 2.197 |
| 1 | 490112 | TECHO HORNO SNK | SÍ | GALVA 0.8 | 20/07/09 | 2.465 |
| 1 | 490121 | TECHO HORNO SNK | SÍ | INOFER 0.8 | 21/07/09 | 1.987 |
| 1 | 490125 | LATERAL DCHO. HORNO SNK | SÍ | INOFER 0,8 | 17/12/08 | 1.580 |
| 1 | 490133 | PROTECTOR BULBO | SÍ | INOFER 0.8 | 14/03/08 | 0.060 |
| 1 | 490140 | LAT.IZ.SOBRE HORNO SNACK | SÍ | INOX 1.2 | 08/04/08 | 0.518 |
| 1 | 490141 | LAT.DR.SOBRE HORNO SNACK | SÍ | INOX 1.2 | 08/04/08 | 0.518 |
| 2 | 490148 | ANGULO PLANCHA HORNO SNACK | SÍ | INOFER 1.2 | 05/02/08 | 0.314 |
| 1 | 490206 | CANTONERA HORNO ELECTRICO | SÍ | INOX 0.8 | 14/04/09 | 0.707 |
| 1 | 490207 | AISLANTE HORNO SNACK ELEC. | SÍ | GALVA 0.8 | 20/07/09 | 1.664 |
| 1 | 490216 | DEFLECTOR HORNO SNACK ELEC. | SÍ | GALVA 0.8 | 20/07/09 | 1.224 |
| 1 | 490224 | LATERAL IZQ. HORNO SNK ELEC. | SÍ | INOFER 0,8 | 21/07/09 | 1.522 |
| 1 | 490263 | BASE HORNO SNACK ELEC. | SÍ | GALVA 0.8 | 20/07/09 | 1.201 |
| 1 | 490305 | PUERTA HORNO 2/1 | SÍ | INOX 0.8 | 10/03/08 | 2.165 |
| 1 | 490318 | CONTRAPUERTA HORNO 2/1 | SÍ | INOFER 1.2 | 02/06/09 | 3.441 |
| 2 | 490336 | OMEGA SOBRE H.ASADO GN 2/1 | SÍ | GALVA 1.2 | 12/01/12 | 2.130 |
| 3 | 490356 | OMEGA REFUERZO CONTRAPUERTA 2/1 | SÍ | INOFER 1.2 | 26/01/09 | 0.550 |
| 1 | 490358 | FRONTAL INF.BOCA HORNO 2/1 | SÍ | INOFER 1.2 | 13/11/08 | 0.619 |
| 1 | 490359 | ZOCALO INTERIOR HORNO 2/1 | SÍ | INOFER 1.2 | 20/11/08 | 1.039 |
| 1 | 490364 | TRASERO HORNO 2/1 - 1/1 | SÍ | INOFER 0.8 | 14/11/08 | 1.597 |
| 1 | 490365 | FRONTAL SUP.BOCA HORNO 2/1 | SÍ | INOFER 1.2 | 13/11/08 | 0.250 |
| 1 | 490368 | MONTANTE INTER. BISAGRA HORNO | SÍ | INOFER 1.2 | 13/11/08 | 0.928 |
| 2 | 490375 | REFUERZO BISAGRA | SÍ | GALVA 1.5 | 14/02/08 | 0.217 |
| 1 | 490399 | TAPA VISOR PLANCHA HORNO | SÍ | INOFER 1.2 | 10/09/08 | 0.038 |
| 1 | 330723M | CUBA EXTERIOR HORNO 1/1 ELEC. | SÍ | INOX | 20/07/09 | 13.206 |
| 1 | 330724M | CUBA INTERIOR HORNO 1/1 ELEC. | SÍ | INOX | 20/07/09 | 8.352 |
| 1 | 490101C | CONJ.SOBRE HORNO ASADO GN 1/1 | SÍ | INOX | 12/01/12 | 12.225 |
| 1 | 490305M | PUERTA COMPLETA 2/1 | SÍ | INOX | 02/06/09 | 8.204 |
| 1 | 490318C | CONJ. CONTRAPUERTA HORNO 2/1 | SÍ | INOX | 15/02/08 | 5.089 |
| 2 | TESTA35 | ANGULO TESTATINA 35 | SÍ | INOX 0.6 | 29/08/07 | 0.004 |
| 2 | TESTA530 | ANGULO TESTATINA 530 | SÍ | INOX 0.6 | 29/08/07 | 0.062 |
| 4 | TESTA70 | ANGULO TESTATINA 70 | SÍ | INOX 0.6 | 29/08/07 | 0.008 |
| 6 | 1095 | TORNILLO M-5X10 TLR INOX | NO | INOX | 01/01/09 | 0.003 |
| 1 | 2023 | PRENSAESTOPA PG-16 INOX | NO | INOX | 14/04/09 | 0.010 |
| 1 | 2025 | TUERCA PG-16 | NO | INOX | 14/04/09 | 0.003 |
| 2 | 2127 | RESISTENCIA GN 1/1 2400 W | NO | CU | 20/07/09 | 2.314 |
| 1 | 2221 | TERMOSTATO 320° | NO | CU | 15/04/09 | 0.078 |
| 1 | 3197 | PARRILA HORNO 1/1 | NO | FE CROMADO | 03/02/09 | 1.859 |
| 2 | 61980 | PORTARRULINO BISAGRA HORNO | NO | GALVA | 01/01/01 | 0.250 |
| 1 | 340172P | ENVELLEDOR MANDO GAS/ELECT. | NO | ABS | 10/12/07 | 0.012 |



FAMILIA: COCINAS 2008

FECHA: 12/01/12

MODELO: 4902

PESO(Kg): 73.114

DENOMINACION:
HORNO ASADO ELECTRICO GN 1/1

ESCALA:
1/10

MATERIAL:
INOX

CODIGO:
4902



Applus®
LGA1
Organismo
Notificado
0370

AENOR
Organismo
Notificado
0099



TOLERANCIAS GENERALES: ± 0.5 mm

| | | | | | | |
|---|----------|-------------------------------|----|------------|----------|--------|
| 1 | 348173P | MANDO ELECTRICO | NO | BAQ | 10/12/07 | 0.096 |
| 1 | 348173PM | CONJUNTO MANDO ELECTRICO | NO | BAQ+ABS | 10/12/07 | 0.108 |
| 2 | 490148P | GUIA HORNO SNK | NO | FE ZINCADO | 20/07/09 | 0.959 |
| 1 | 490163P | PLANCHA HORNO SNACK | NO | FE.6.PAV. | 10/11/10 | 12.589 |
| 1 | 490326P | BURLETE HORNO 1/1 - 2/1 | NO | SILICONA | 17/01/08 | 0.700 |
| 6 | C1061459 | TORNILLO M-6X10 TLR INOX | NO | INOX | 20/05/09 | 0.004 |
| 1 | C5120219 | PILOTO REDONDO ROJO D.5.5 | NO | CU | 14/04/09 | 0.002 |
| 1 | C5120729 | INTERRUPTOR RED.ROJO LUZ | NO | PL | 14/04/09 | 0.009 |
| 4 | C6260511 | PATA INOX 130-200 (S_F) | NO | INOX | 01/01/09 | 0.320 |
| 1 | C6262599 | BISAGRA H.2/1 DRCH.PUERTA 8KG | NO | ACERO | 26/01/10 | 0.455 |
| 1 | C6262609 | BISAGRA H.2/1 IZQ.PUERTA 8KG | NO | ACERO | 26/01/10 | 0.455 |
| 4 | C6580169 | FIBRA DE VIDRIO 40mm | NO | LANA ROCA | 01/01/01 | 0.500 |



FAMILIA: COCINAS 2008

FECHA: 12/01/12

MODELO: 4902

PESO(Kg): 73.114

DENOMINACION:
HORNO ASADO ELECTRICO GN 1/1

ESCALA:
1/10

MATERIAL:
INOX

CODIGO:
4902



Applus®
LGA1
Organismo
Notificado
0370

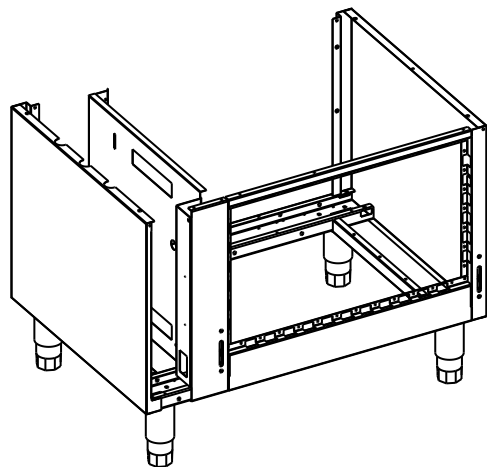
AENOR
Organismo
Notificado
0099

FUNDADA EN 1878
MAS BAGA
GRANDES COCINAS

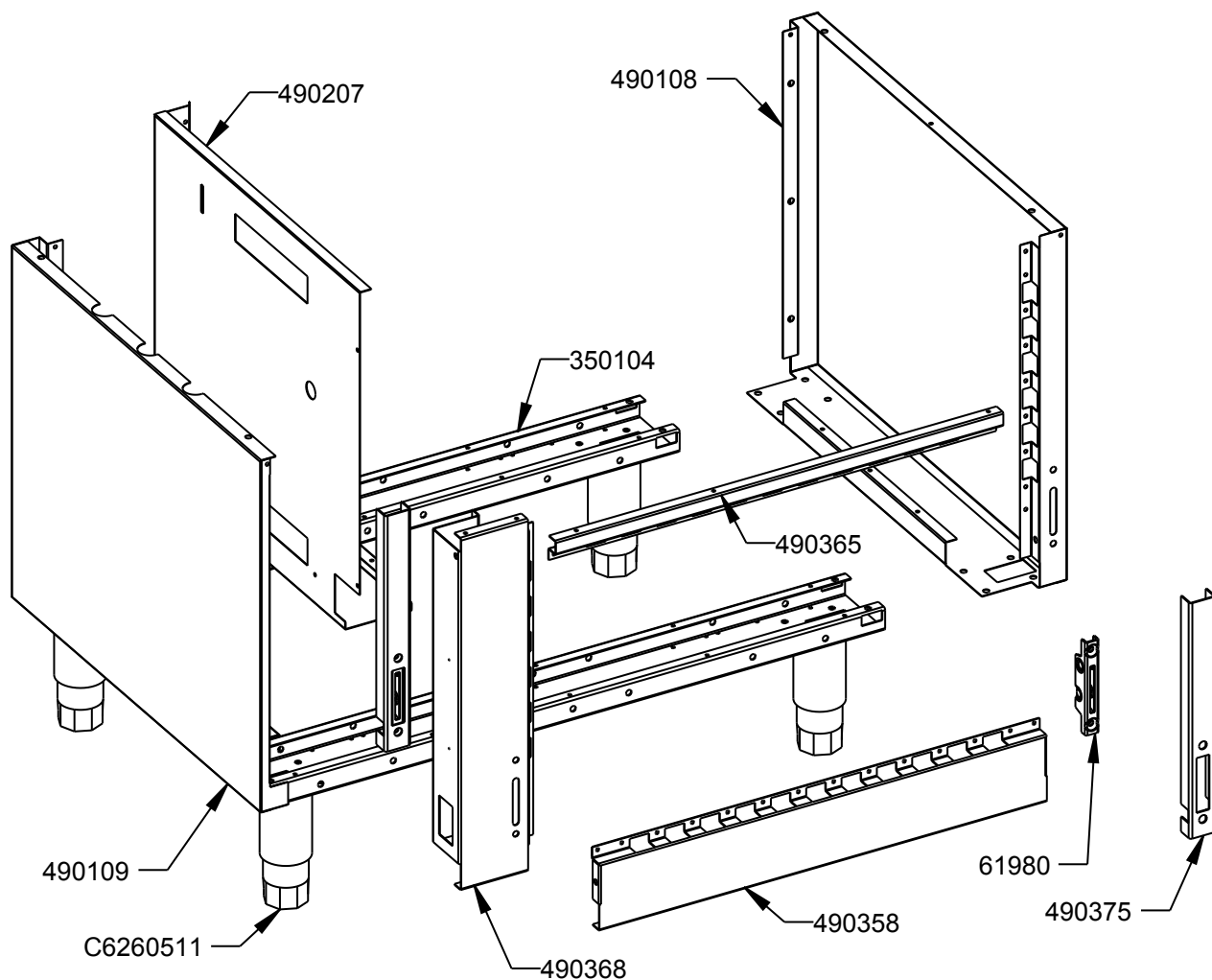
EURAST

mag-fin

TOLERANCIAS GENERALES: ± 0.5 mm



| QT | COD | DESCRIPCION |
|----|----------|-------------------------------|
| 2 | 61980 | PORTARRULINO BISAGRA HORNO |
| 2 | 350104 | OMEGA COCINA 800 |
| 1 | 490108 | LATERAL DERECHO EXT.HORNO |
| 1 | 490109 | LATERAL IZQ.EXT.HORNO SNK |
| 1 | 490207 | AISLANTE HORNO SNACK ELEC. |
| 1 | 490358 | FRONTAL INF.BOCA HORNO 2/1 |
| 1 | 490365 | FRONTAL SUP.BOCA HORNO 2/1 |
| 1 | 490368 | MONTANTE INTER. BISAGRA HORNO |
| 2 | 490375 | REFUERZO BISAGRA |
| 4 | C6260511 | PATA INOX 130-200 (S F) |



FAMILIA: COCINAS 2008

FECHA: 20/07/09

MODELO: 3307

PESO(Kg): 13.206

DENOMINACION:
CUBA EXTERIOR HORNO 1/1 ELEC.

ESCALA:
1/8

MATERIAL:
INOX

CODIGO:
330723M



Applus®
LGA1
Organismo
Notificado
0370

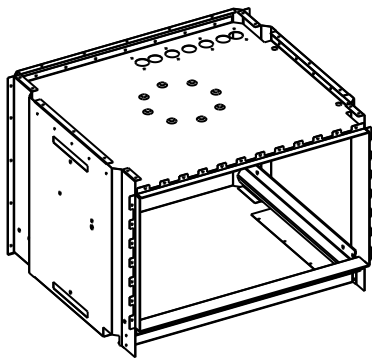
AENOR
Organismo
Notificado
0099

FUNDADA EN 1878
MAS BAGA
GRANDES COCINAS

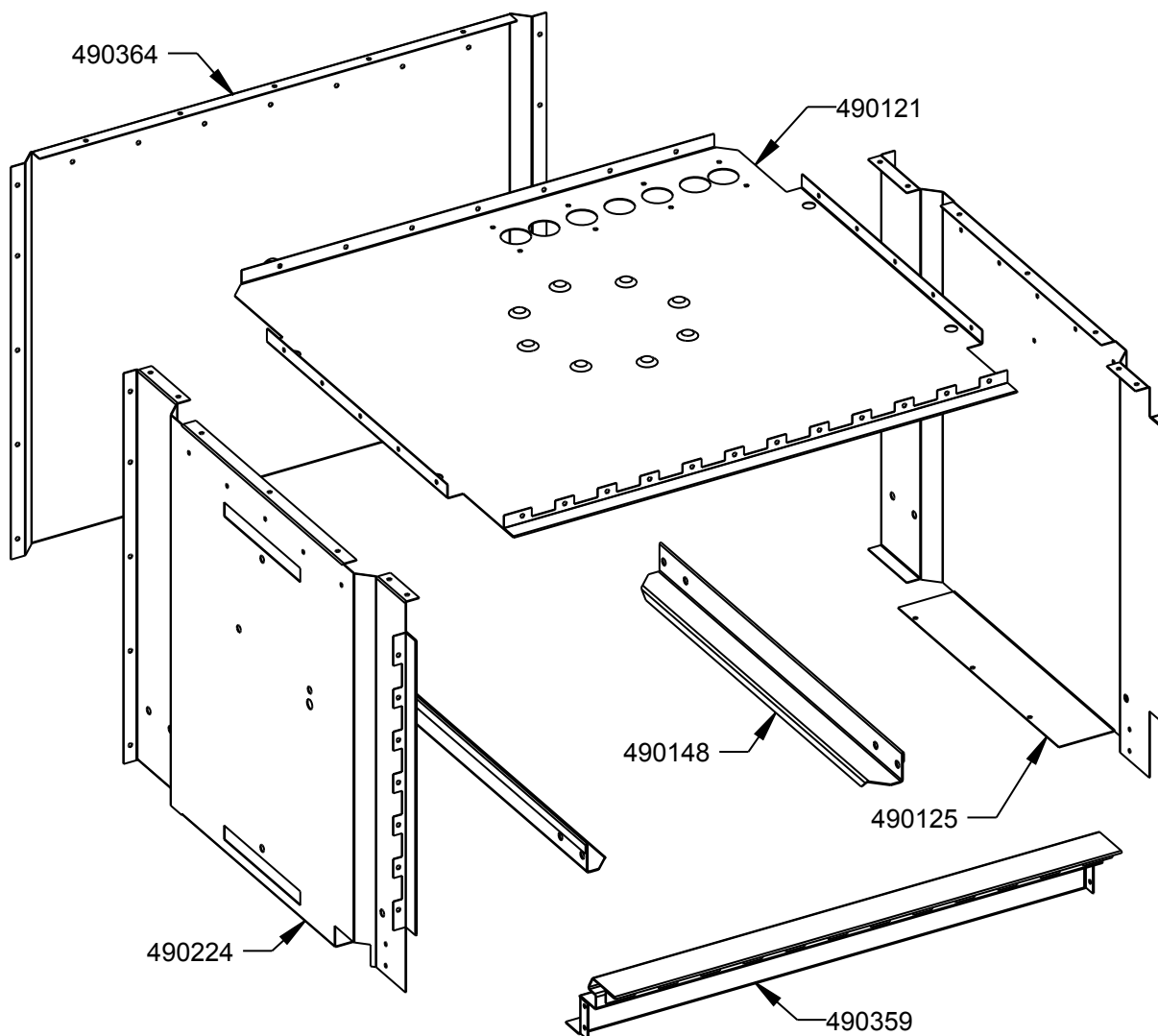
EURAST

mac-fin

TOLERANCIAS GENERALES: ± 0.5 mm



| QT | COD | DESCRIPCION |
|----|--------|------------------------------|
| 1 | 490121 | TECHO HORNO SNK |
| 1 | 490125 | LATERAL DCHO. HORNO SNK |
| 2 | 490148 | ANGULO PLANCHA HORNO SNACK |
| 1 | 490224 | LATERAL IZQ. HORNO SNK ELEC. |
| 1 | 490359 | ZOCALO INTERIOR HORNO 2/1 |
| 1 | 490364 | TRASERO HORNO 2/1 - 1/1 |



FAMILIA: COCINAS 2008

FECHA: 20/07/09

MODELO: 3307

PESO(Kg): 8.352

DENOMINACION:
CUBA INTERIOR HORNO 1/1 ELEC.

ESCALA:
1/8

MATERIAL:
INOX

CODIGO:
330724M



Applus®
LGAI
Organismo
Notificado
0370

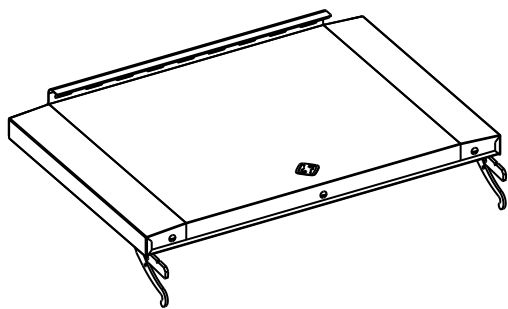
AENOR
Organismo
Notificado
0099

FUNDADA EN 1878
MASBAGA
GRANDES COCINAS

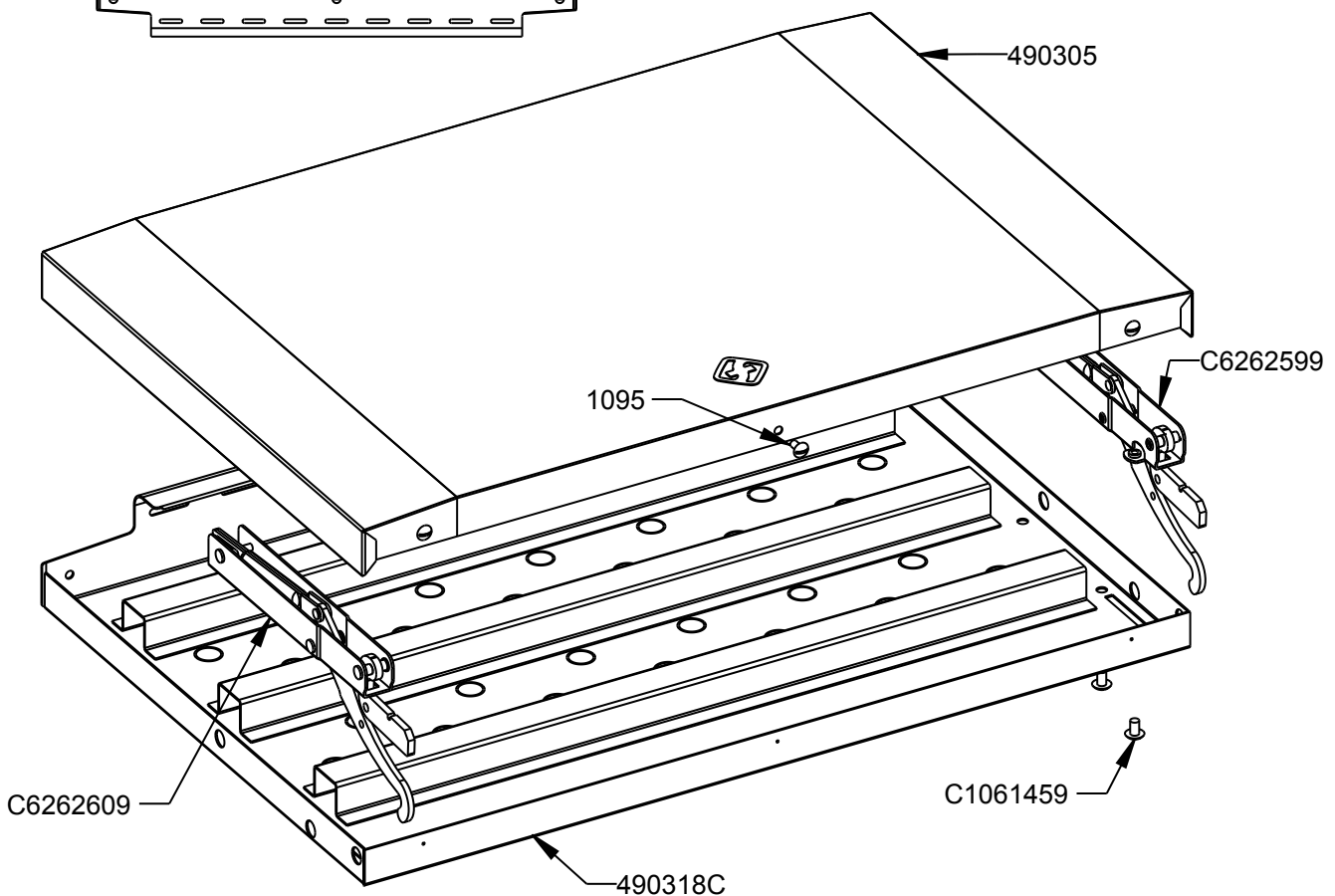
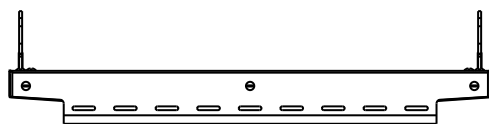
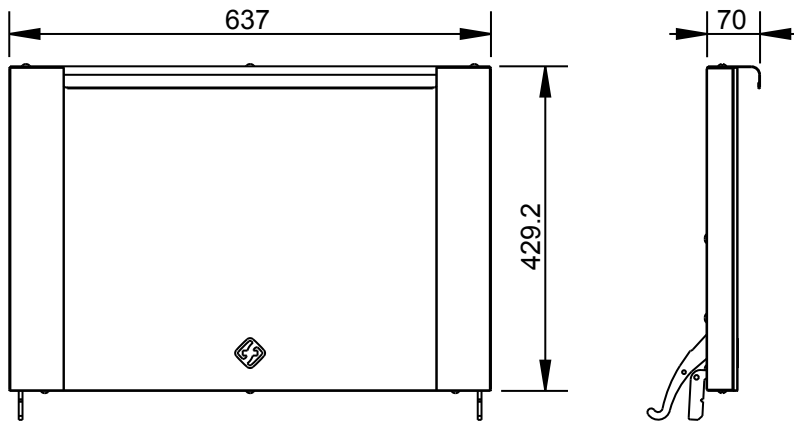
EURAST

mac-fin

TOLERANCIAS GENERALES: ± 0.5 mm



| QT | COD | DESCRIPCION |
|----|----------|-------------------------------|
| 1 | C6262599 | BISAGRA H.2/1 DRCH.PUERTA 8KG |
| 1 | C6262609 | BISAGRA H.2/1 IZQ.PUERTA 8KG |
| 1 | 490318C | CONJ. CONTRAPUERTA HORNO 2/1 |
| 1 | C6580169 | FIBRA DE VIDRIO 40mm |
| 1 | 490305 | PUERTA HORNO 2/1 |
| 6 | 1095 | TORNILLO M-5X10 TLR INOX |
| 6 | C1061459 | TORNILLO M-6X10 TLR INOX |



FAMILIA: COCINAS 2008

FECHA: 02/06/09

MODELO: 4901 - 4903

PESO(Kg): 8.204

DENOMINACION:
PUERTA COMPLETA 2/1

ESCALA:
1/10

MATERIAL:
INOX

CODIGO:
490305M



ISO 9001
BUREAU VERITAS
Certification



ISO 14001
BUREAU VERITAS
Certification



Applus®
LGA1
Organismo
Notificado
0370

AENOR
Organismo
Notificado
0099



TOLERANCIAS GENERALES: ± 0.5 mm

| QT | COD | DESCRIPCION | FAB. | MATERIAL | DATA | PESO |
|----|----------|---------------------------------|------|------------|----------|-------|
| 1 | 490305 | PUERTA HORNO 2/1 | SÍ | INOX 0.8 | 10/03/08 | 2.165 |
| 1 | 490318 | CONTRAPUERTA HORNO 2/1 | SÍ | INOFER 1.2 | 02/06/09 | 3.441 |
| 3 | 490356 | OMEGA REFUERZO CONTRAPUERTA 2/1 | SÍ | INOFER 1.2 | 26/01/09 | 0.550 |
| 1 | 490305M | PUERTA COMPLETA 2/1 | SÍ | INOX | 02/06/09 | 8.204 |
| 1 | 490318C | CONJ. CONTRAPUERTA HORNO 2/1 | SÍ | INOX | 15/02/08 | 5.089 |
| 6 | 1095 | TORNILLO M-5X10 TLR INOX | NO | INOX | 01/01/09 | 0.003 |
| 6 | C1061459 | TORNILLO M-6X10 TLR INOX | NO | INOX | 20/05/09 | 0.004 |
| 1 | C6262599 | BISAGRA H.2/1 DRCH.PUERTA 8KG | NO | ACERO | 26/01/10 | 0.455 |
| 1 | C6262609 | BISAGRA H.2/1 IZQ.PUERTA 8KG | NO | ACERO | 26/01/10 | 0.455 |
| 1 | C6580169 | FIBRA DE VIDRIO 40mm | NO | LANA ROCA | 01/01/01 | 0.500 |



FAMILIA: COCINAS 2008

FECHA: 02/06/09

MODELO: 4901 - 4903

PESO(Kg): 8.204

DENOMINACION:
PUERTA COMPLETA 2/1

ESCALA:
1/10

MATERIAL:
INOX

CODIGO:
490305M