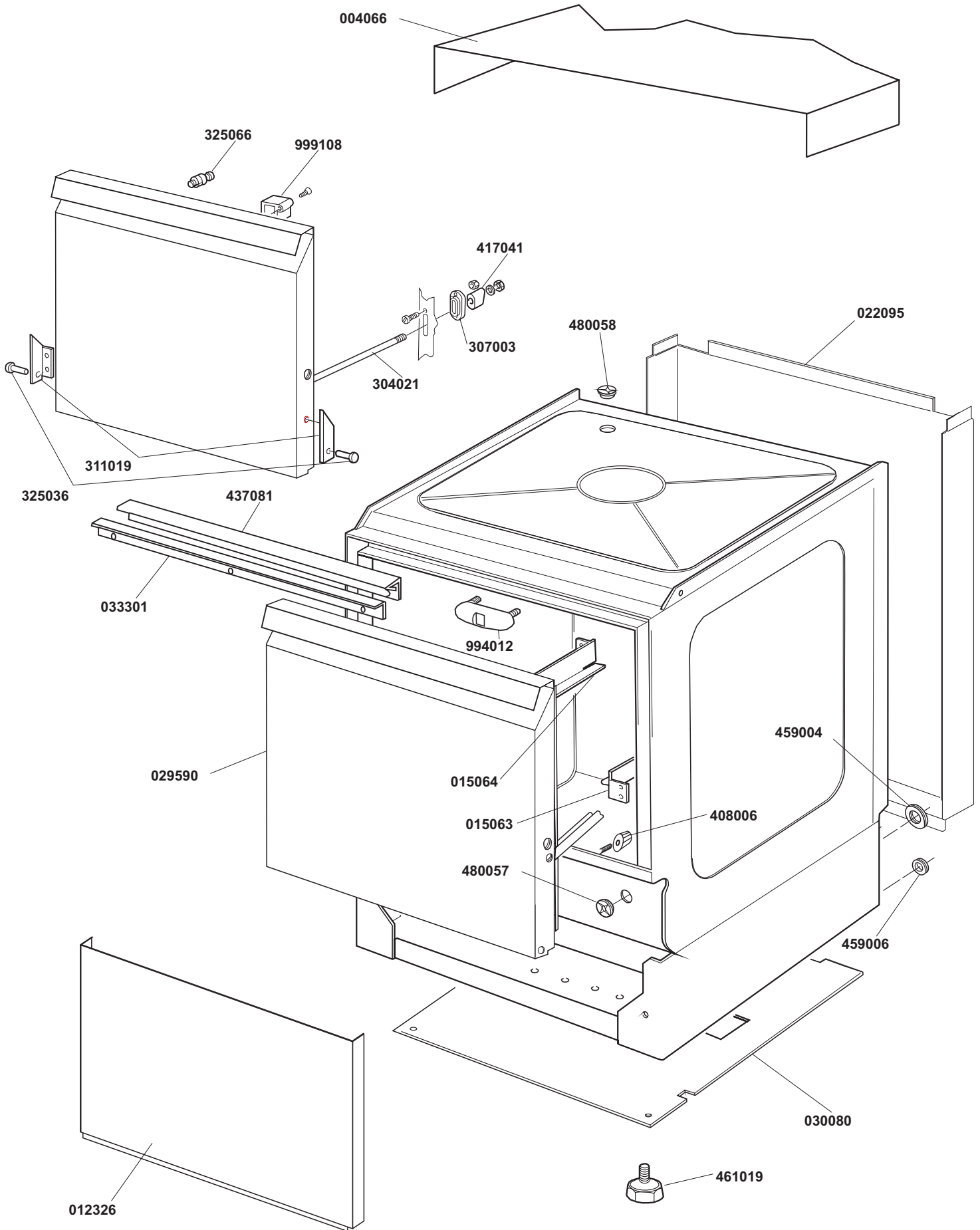


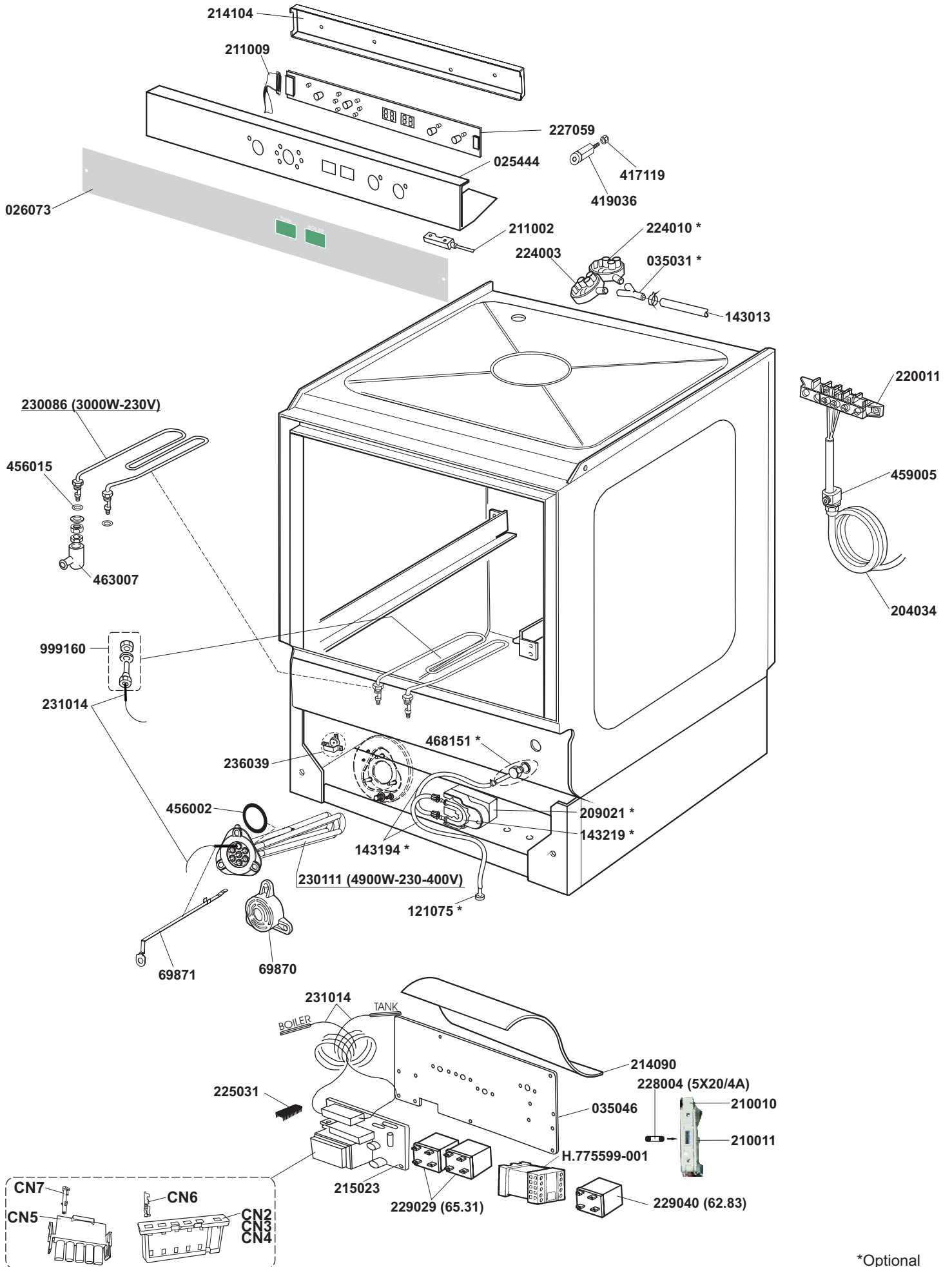


**SPARE PARTS CATALOGUE
ERSATZTEILKATALOG
CATALOGUE PIECES DETACHEES
CATALOGO PARTI RICAMBIO
CATALOGO DE PIEZAS DE RECAMBIO
CATALOGO PEÇAS DE REPOSIÇÃO**

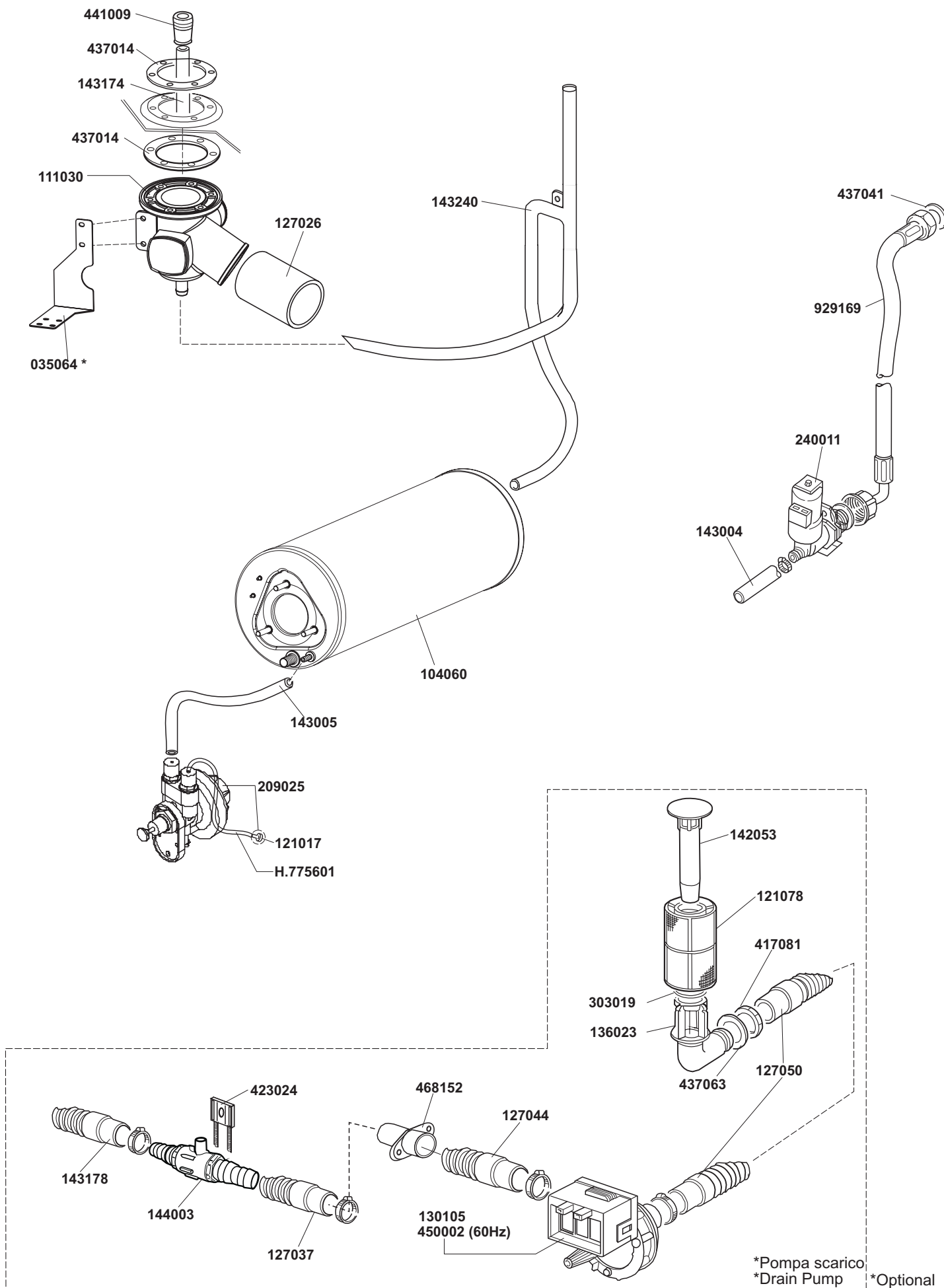
LS 511

09-03-2009

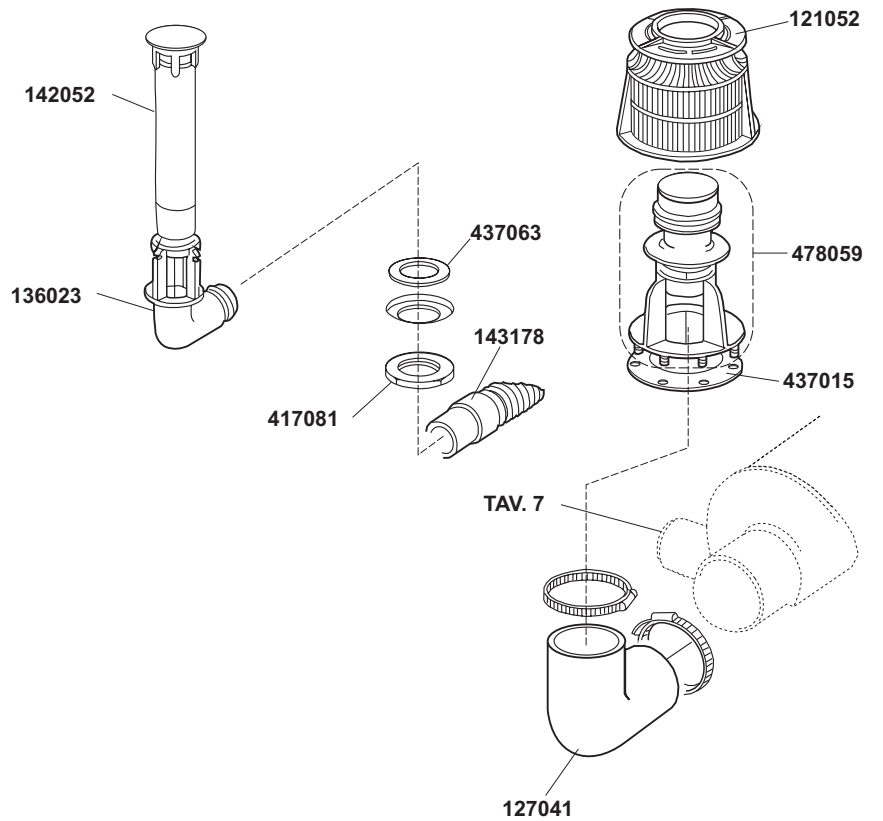
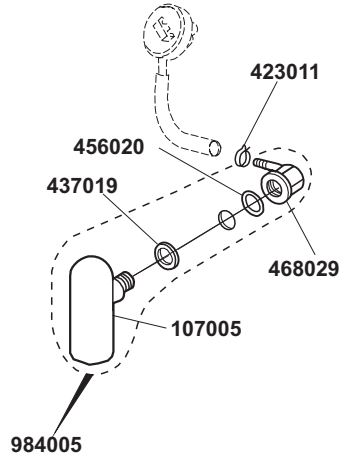
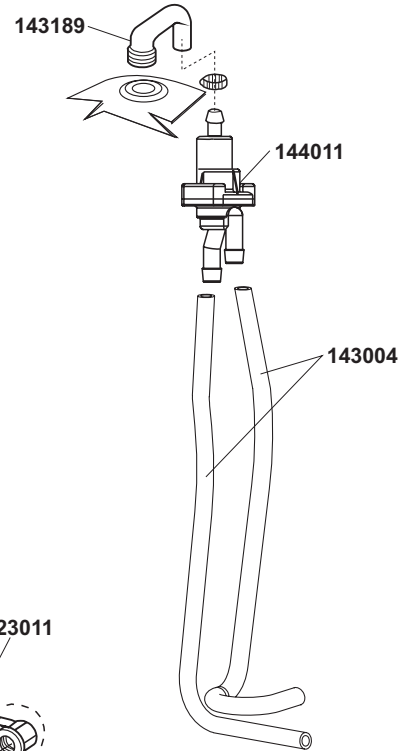
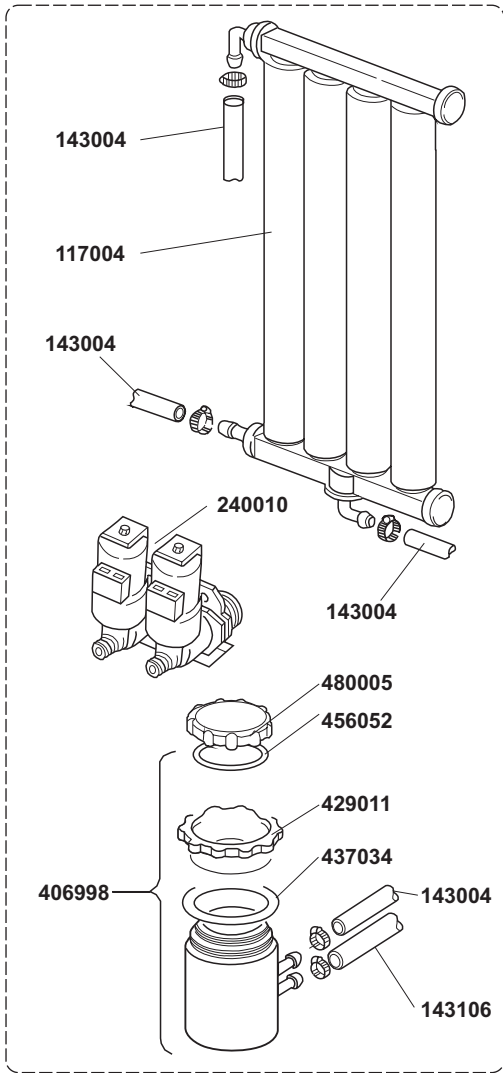


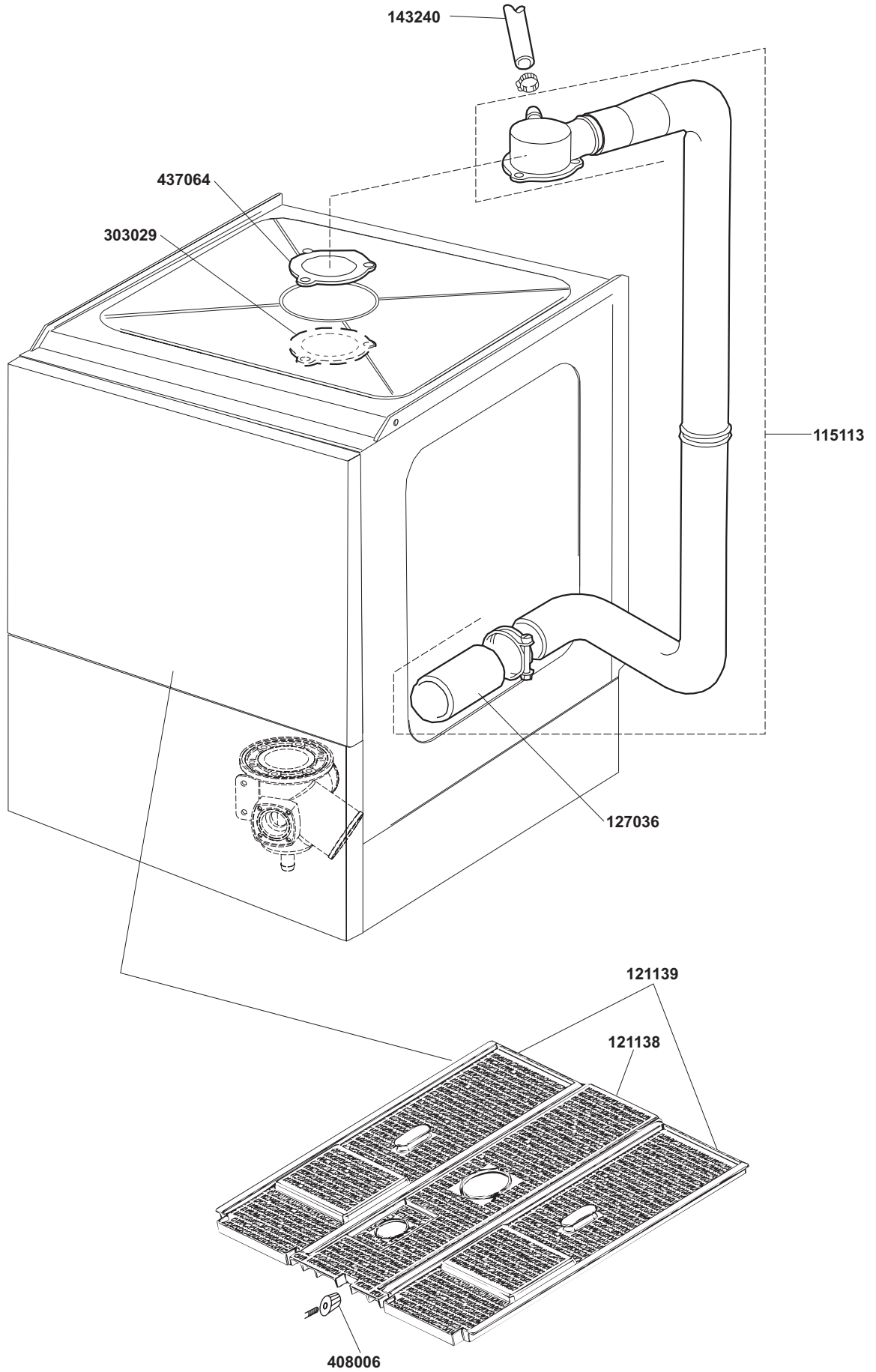


*Optional

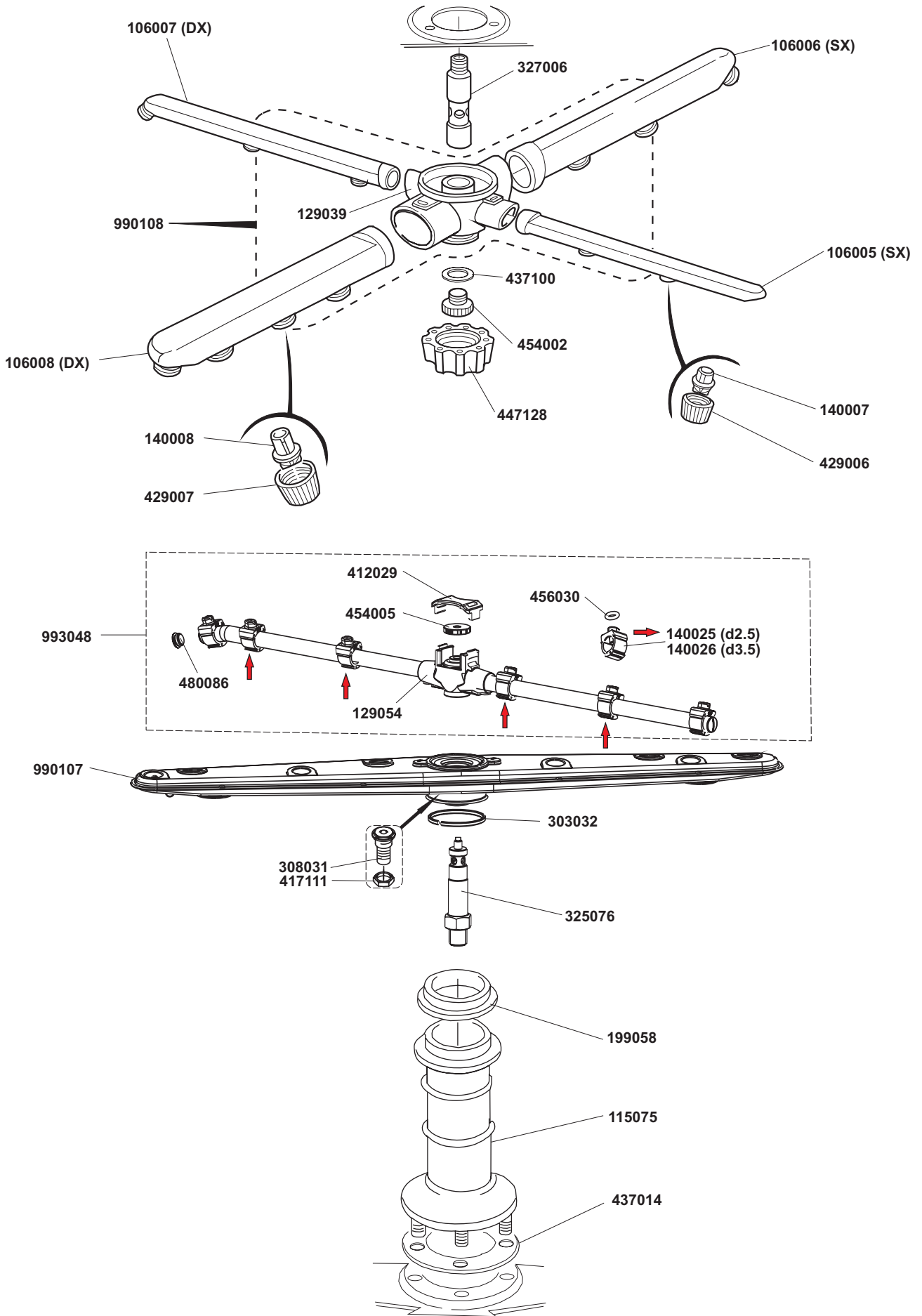


*Pompa scarico
*Drain Pump *Optional



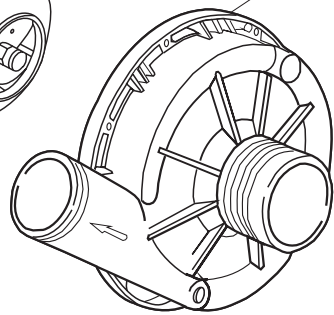
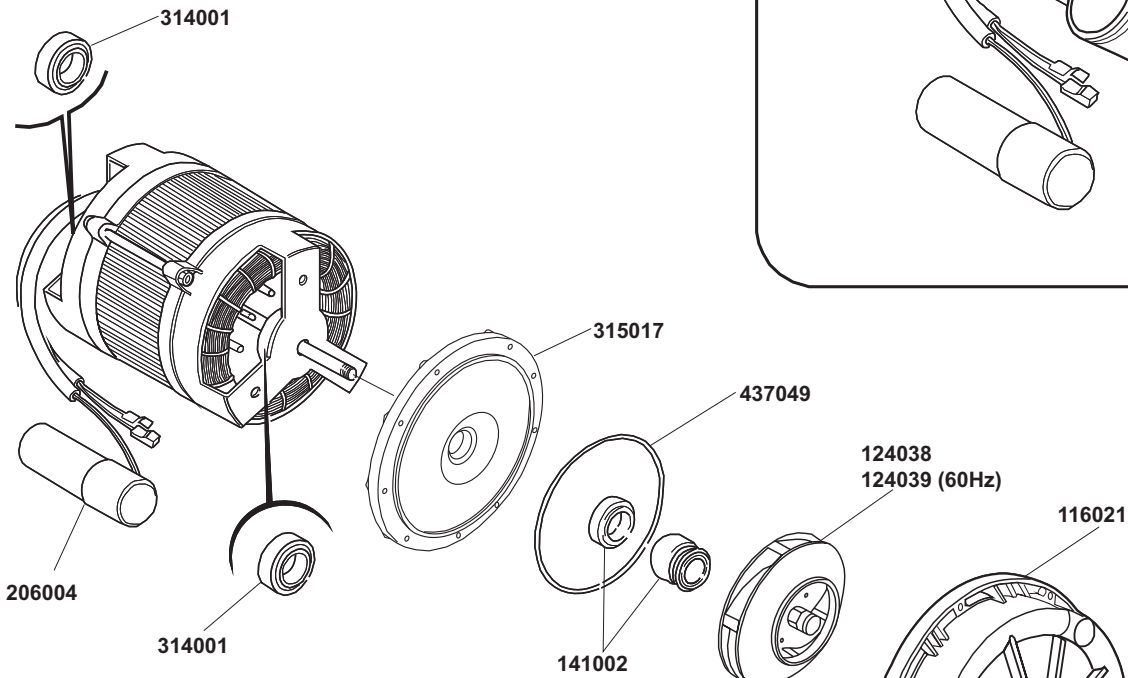
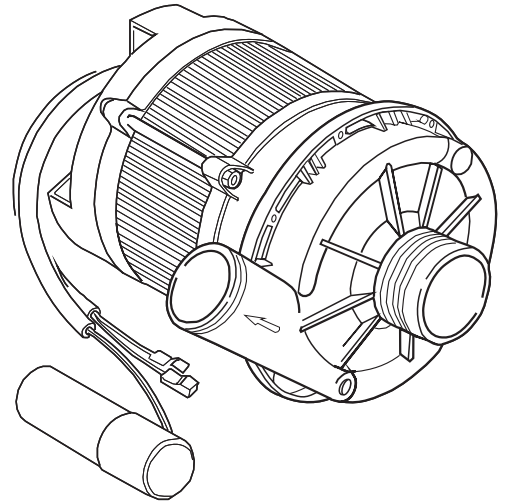


6



B. 237

130109 (230V- 50Hz)
130119 (230V- 60Hz)



T. 173

