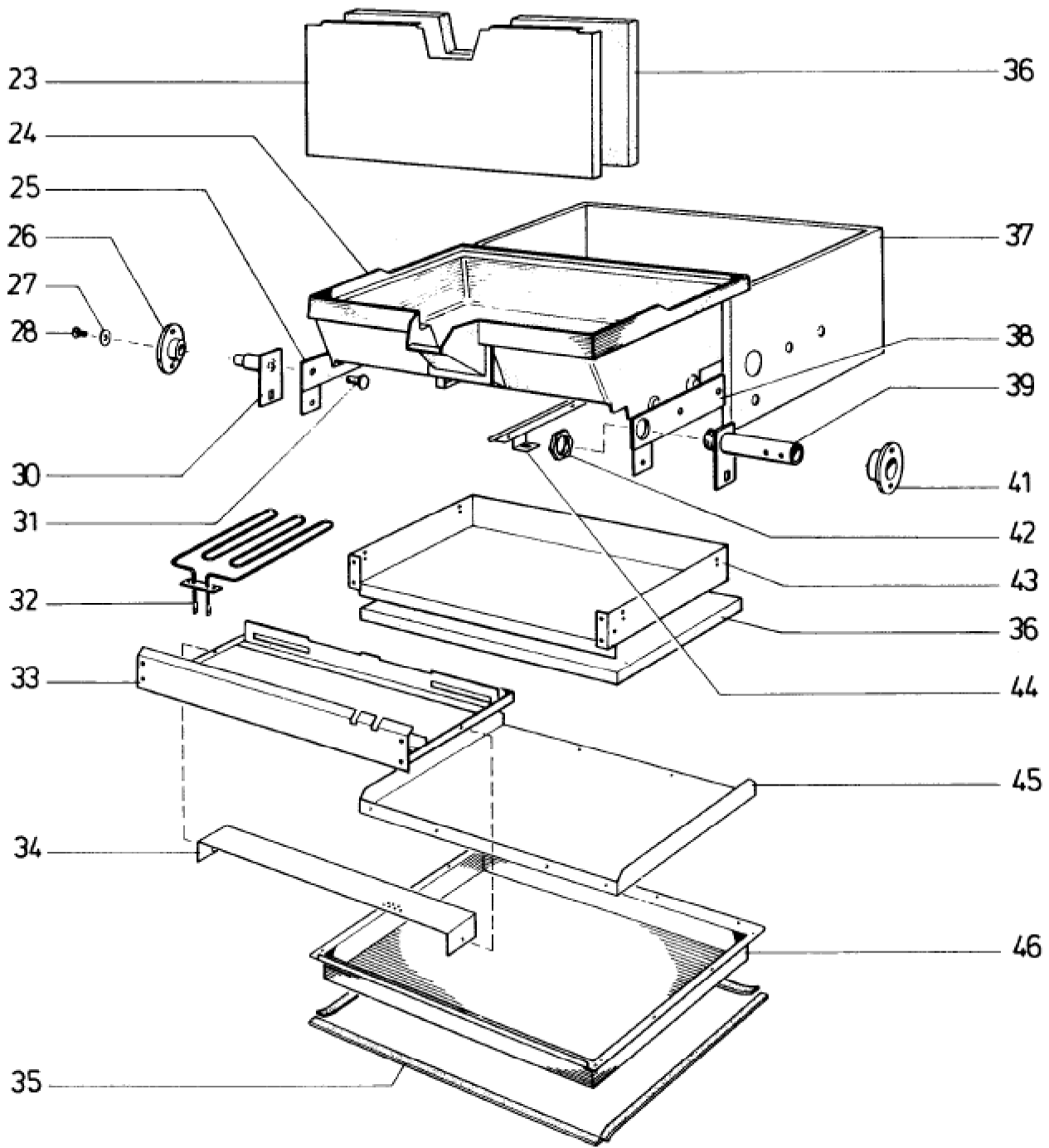
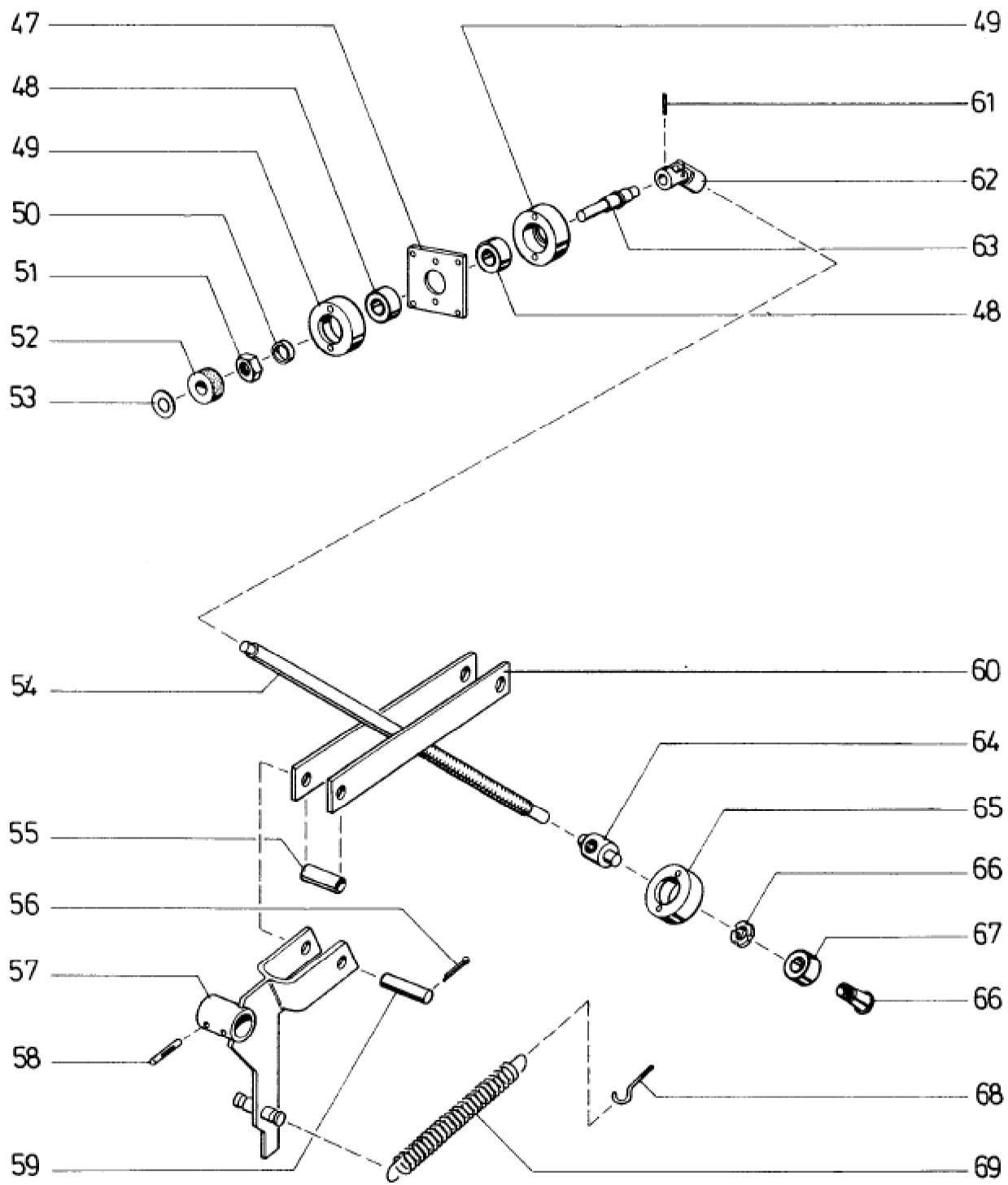


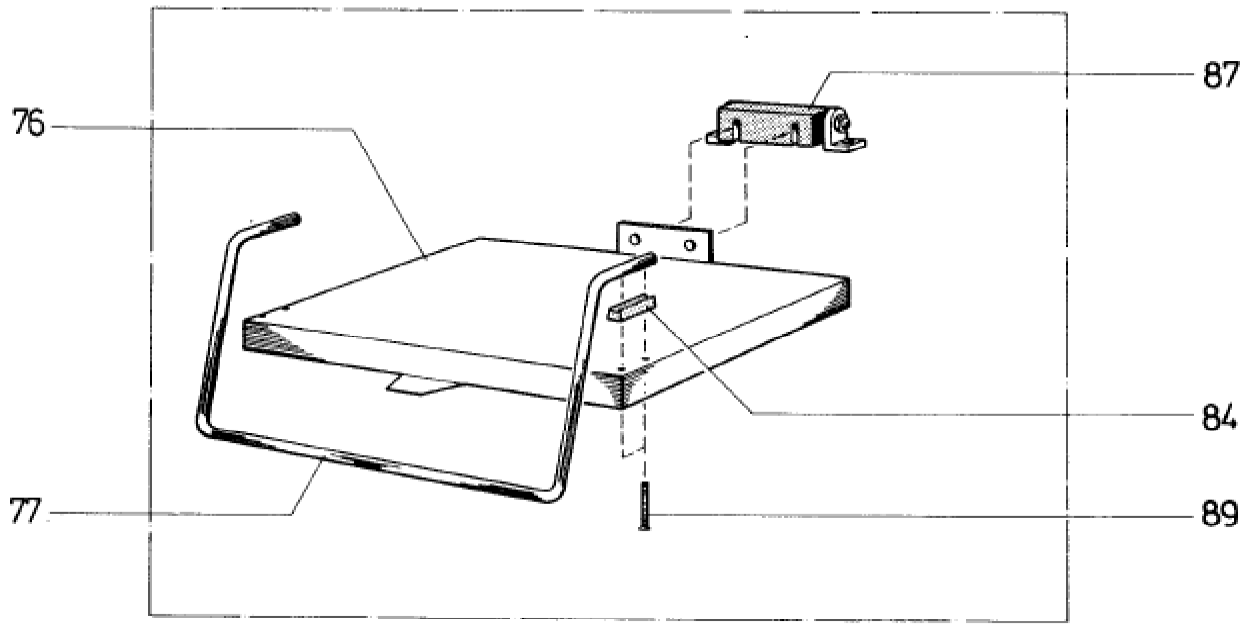
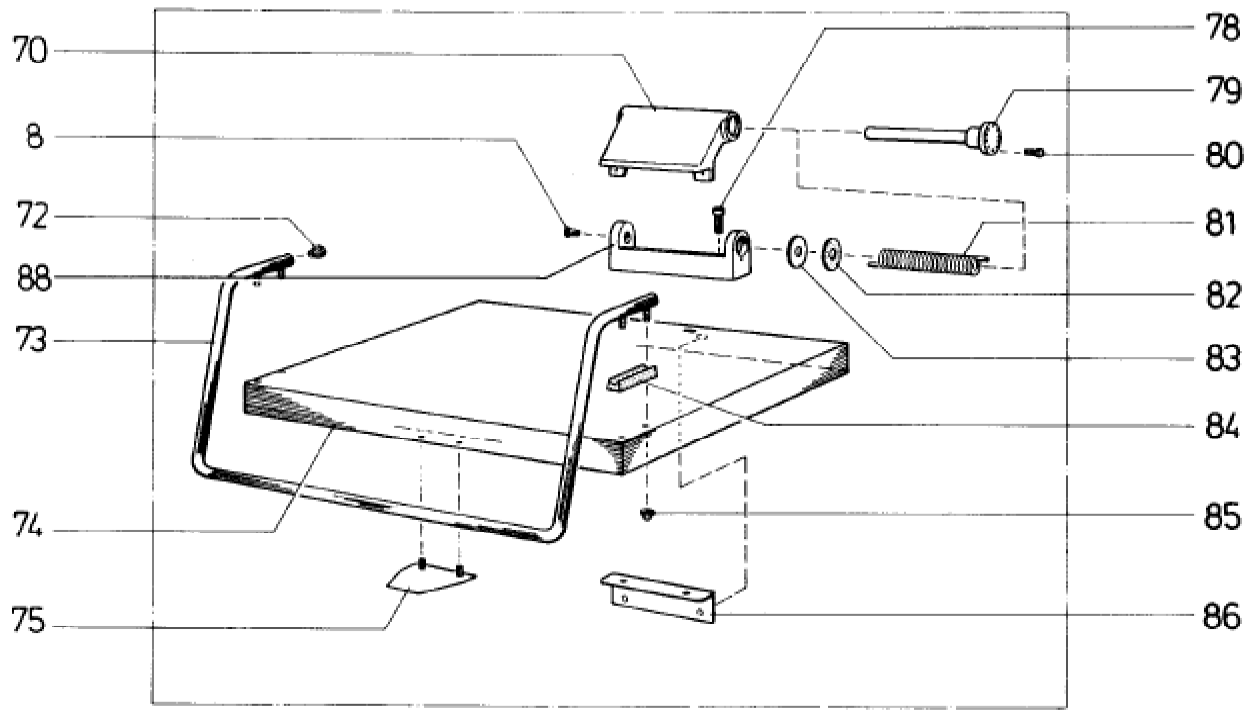
Seite	Position	Kreditorart.Nr	GB	DE
001	001	070643	O-ring 25 x 5	O-Ring 25 x 5
001	002	755977009	flange, l.h.	Flansch links
001	003	062298	gasket	Flanschdichtung
001	004	981486002	nut holder, l.h.	Mutterträger links
001	005	142656	side appliance strip left	Geräteseitenleiste links
001	005	142657	side appliance strip right	Geräteseitenleiste rechts
001	006	807219002	panel left hand	Blende links
001	007	802700010	support angle	Auflagewinkel
001	008	153475	hex screw M 6 x 1	Sechskantschraube M 6 x 1
001	009	141077	scale disc. f. thermostat	Skalenring für Thermostat
001	010	819888010	lower panel	Blende unten
001	011	189009	knob with flat spring black	Knebel mit Blattfeder schwarz
001	012	979747002	shelf	Abstellfach
001	013	356670	O-ring 45 x 5	O-Ring 45 x 5
001	014	755978009	flange, r.h.	Flansch rechts
001	015	981487002	nut holder, l.h.	Mutterträger links
001	016	981461002	top plate, single sheet	Oberplatte (Ausführung Deckel einwandig)
001	016	981469002	upper plate	Oberplatte
001	017	061425	hand wheel	Speichenhandrad
001	017	407034	handle	Griff
001	018	174677	thermostat	Thermostat
001	019	184118	indicator light 220V white	Leuchtmelder 220V weiß
001	020	184120	indicator light green 220V	Leuchtmelder grün 220V
001	021	062300	foot of the unit	Gerätefuß
001	022	809291002	panel, r.h.	Blende rechts



Seite	Position	Kreditorart.Nr	GB	DE
003	023	980064002	fascia	Blende
003	023	806108000	fascia	Blende
003	024	731740004	frying pan	Bratpfanne
003	024	809355002	nickel chromium steel frying pan	Bratpfanne CN-Stahl
003	024	809356002	nickel chromium steel frying pan	Bratpfanne CN-Stahl
003	025	981441511	lever, l.h.	Hebel links
003	026	755305000	bearing l.h.	Lager links
003	027	157283	washer	Scheibe
003	028	150223	hex screw M 6 x 12	Sechskantschraube M 6 x 12
003	030	981485002	shaft, l.h.	Welle links
003	031	150266	hex screw M 10 x 25	Sechskantschraube M 10 x 25
003	032	182329	pipe heating element 2565W 380V	Rohrheizkörper 2565W 380V
003	032	182330	pipe heating element 2565W 220V	Rohrheizkörper 2565W 220V
003	032	182330	pipe heating element 2565W 220V	Rohrheizkörper 2565W 220V
003	033	982997002	drawer f. heating element	Heizkörperschublade
003	034	816959000	heat baffle	Wärmeleitblech
003	035	062273	silicon foam cube	Silikonschaumvierkant
003	036	764720000	isolation mat 30 x 470 x 590	Isoliermatte 30 x 470 x 590
003	036	764777000	isolation mat 30 x 85 x 590	Isoliermatte 30 x 85 x 590
003	037	981444002	panelling	Mantel
003	038	981442511	lever, r.h.	Hebel rechts
003	039	979509002	shaft, r.h.	Welle rechts
003	041	755306000	bearing r.h.	Lager rechts
003	042	112227	counter nut 1 1/4"	Gegenmutter 1 1/4"
003	043	816962000	heating box	Heizraumkasten
003	043	816961000	nickel chromium steel box for heating charnber	CNS-Heizraumkasten
003	044	807237002	holder	Halter
003	045	806378000	insulation box	Isolierraumkasten
003	045	806397000	nickel chromium steel box for insulating chamber	CNS-Isolierraumkasten
003	046	980047002	base	Boden

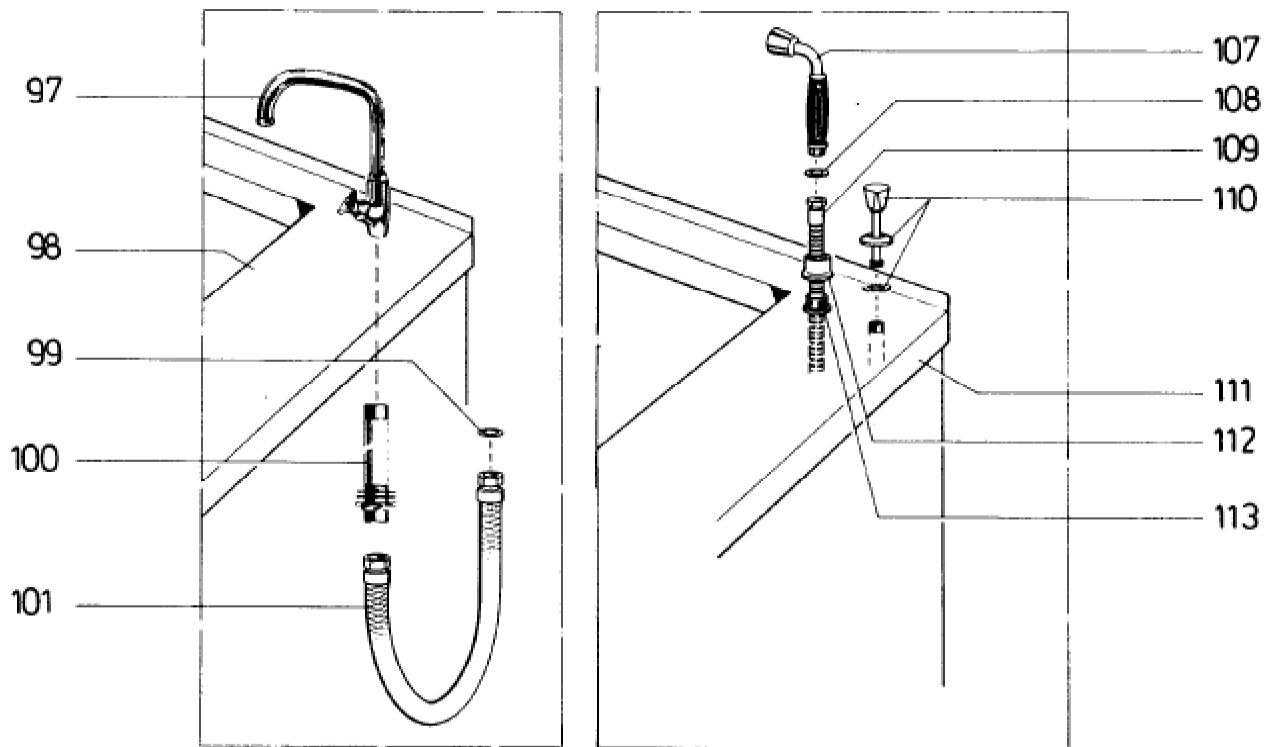
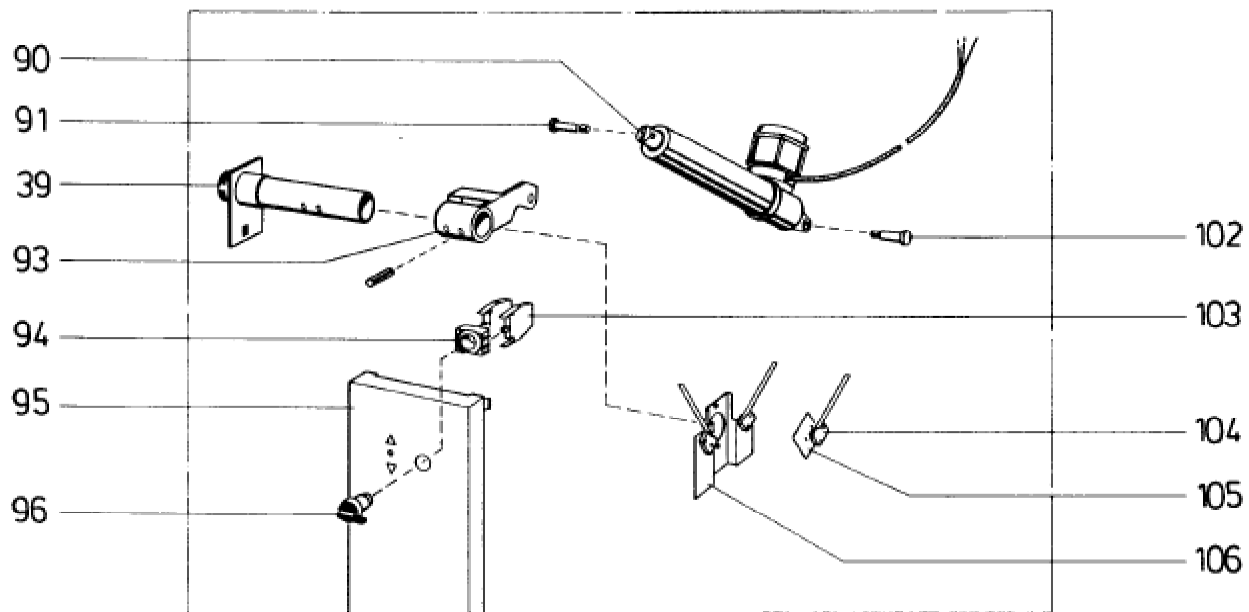


Seite	Position	Kreditorart.Nr	GB	DE
005	047	819007000	top base plate	Lagerplatte oben
005	047	806700000	nickel chromium steel top base plate	CNS-Lagerplatte oben
005	048	358259	grooved ball bearing	Rillenkugellager
005	049	851512009	bearing plate	Lagerschild
005	050	755109000	spacer	Abstandshülse
005	051	357119	hex nut M 20	Sechskantmutter M 20
005	052	062133	gasket	Dichtung
005	053	814754000	sealing disc	Dichtungsscheibe
005	054	155279	threaded spindle	Gewindespindel
005	055	755116521	spacer	Distanzhülse
005	055	755399000	nickel chromium spacer	CNS-Distanzhülse
005	056	157441	cotter pin 3x25 St	Splint 3x25 St
005	057	980532521	fork	Gabel
005	057	980996521	fork (SIKONT)	Gabel (SIKONT)
005	058	155630	conical pin 10 x 60	Kegelkerbstift 10 x 60
005	059	755117000	bearing pin 17 mm	Lagerbolzen 17 mm
005	060	814455521	motor shaft	Antriebsstange
005	061	155628	edged adjusting pin 5 x 30	Passkerbstift 5 x 30
005	062	134326	knuckle joint	Einfach-Kreuzgelenk
005	063	755897000	axle	Achse
005	064	133542	pivot bearing	Zapfenlager
005	065	755896000	bearing plate lower	Lagerschild unten
005	066	134366	adapter sleeve with nut and retainer	Spannhülse mit Mutter und Sicherung
005	067	134365	self-aligning bearing	Pendelkugellager
005	068	154745	hook bolt	Hakenschraube
005	068	154746	hook bolt M 8 x 140	Hakenschraube M 8 x 140
005	069	131072	tension spring	Zugfeder

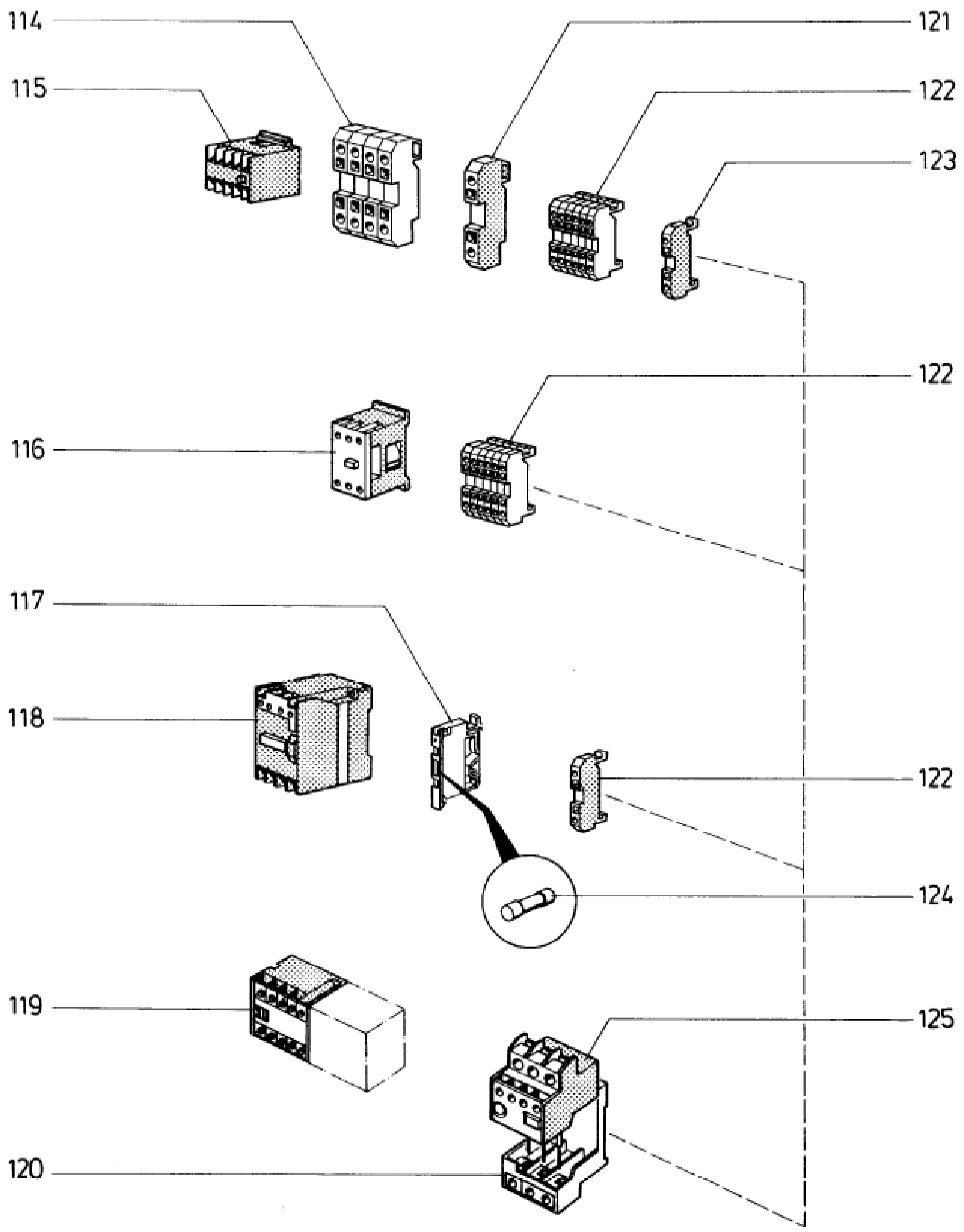


Seite	Position	Kreditorart.Nr	GB	DE
007	008	153475	hex screw M 6 x 1	Sechskantschraube M 6 x 1
007	070	781834004	hinge	Scharnier
007	072	062144	black laminar plug	Lamellenstopfen, schwarz
007	073	807498002	handle	Griff
007	074	816978010	lid, single walled	Deckel einwandig
007	075	807239002	sealing plate	Verschlussblech
007	076	982119002	lid, double walled	Deckel doppelwandig
007	077	982120002	handle	Griff
007	078	153685	cheese head screw M 8 x 35	Zylinderschraube M 8 x 35
007	079	755063009	drive shaft	Gelenkwelle
007	080	356953	nickel chromium steel hex nut M 5 x 16	CNS-Sechskantschraube M 5 x 16
007	081	131075	spiral spring	Spezialfeder
007	082	850516000	disc - Cobrit	Scheibe - Cobrit
007	083	850517000	washer M S	Scheibe M S
007	084	836656004	handle base	Grifflager
007	085	154872	cap nut M 6	Hutmutter M 6
007	086	816979000	stiffening bracket	Versteifungswinkel
007	087	134357	cover swivel joint	Deckeldrehgelenk
007	088	781134004	hinge bearing	Scharnierlager
007	089	153149	countersink screw with slot M6x70	Senkkopfschraube mit Schlitz M6x70





Seite	Position	Kreditorart.Nr	GB	DE
009	090	115964	spindle motor Typ 455016 380 V	Spindelmotor Typ 455016 380 V
009	091	755665000	upper bearing bolt	Lagerbolzen, oben
009	093	980381521	lever	Hebel
009	094	182826	push button	Drucktaster
009	095	979039002	panel, r.h.	Blende rechts
009	096	183411	pan movement switch	Schwenkhebeltaster
009	097	178123	swivel faucet valve	Schwenkventil
009	098	981465002	top plate, single sheet	Oberplatte (Ausführung Deckel einwandig)
009	098	981471002	upper plate	Oberplatte
009	099	060520	gasket 3/4"	Dichtung 3/4"
009	100	178124	mounting support 3/4"	Montagestützen 3/4"
009	101	061028	rubber hose	Gummischlauch
009	102	755666000	lower bearing bolt	Lagerbolzen, unten
009	103	182827	switch element	Schaltelement
009	104	183426	micro-switch	Mikroschalter
009	105	062199	insulation insert (SIKONT)	Isolierbeilage (SIKONT)
009	106	732435000	support panel	Halteblech
009	107	178237	hand shower 1/2 " with spray head	Handbrause 1/2 " mit Brausekopf
009	108	755574000	washer	Scheibe
009	109	061039	shower hose	Brauseschlauch
009	110	172605	valve with triangle knob, red	Ventil mit Kronengriff rot
009	111	981467002	top plate, single sheet	Oberplatte (Ausführung Deckel einwandig)
009	111	981473002	upper plate	Oberplatte
009	112	755573009	outer hose sleeve	Schlauchhülse außen
009	113	755569000	inner hose sleeve	Schlauchhülse innen



Seite	Position	Kreditorart.Nr	GB	DE
011	114	185583	junction terminal 16 mm <sup>2</sup>	Durchgangsklemme 16 mm <sup>2</sup>
011	115	185890	mini-contactor DIL 04-40	Kleinschütz DIL 04-40
011	116	185793	contactor for baking oven	Schütz für Backofen
011	117	184683	safety clamp	Sicherungsklemme
011	117	186276	stop plate	Abschlußplatte
011	118	185783	contactor (LS 17.01 I)	Schütz (LS 17.01 I)
011	119	185850	mini-contactor 01 E	Kleinschütz 01 E
011	120	185350	adapter piece	Vorsatzteil
011	121	185585	protective conductor clamp 16 mm <sup>2</sup>	Schutzleiterklemme 16 mm <sup>2</sup>
011	122	185584	junction terminal 4 mm <sup>2</sup>	Durchgangsklemme 4 mm <sup>2</sup>
011	123	185589	protective conductor clamp 16 mm <sup>2</sup>	Schutzleiterklemme 16 mm <sup>2</sup>
011	124	216325	fine-wire fuse 4 A	Feinsicherung 4 A
011	125	185910	thermal overload protection B17 S,0,4-0,6 Amp.	Thermischer Überstromauslöser B17 S,0,4-0,6 Amp.