

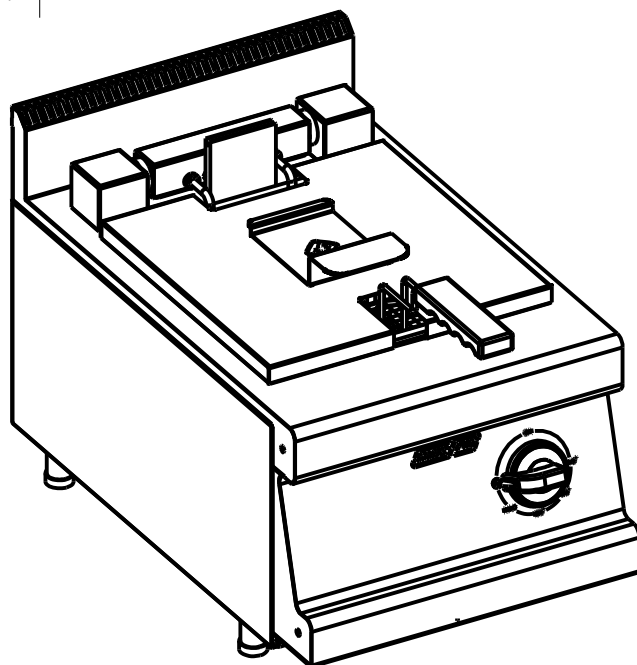
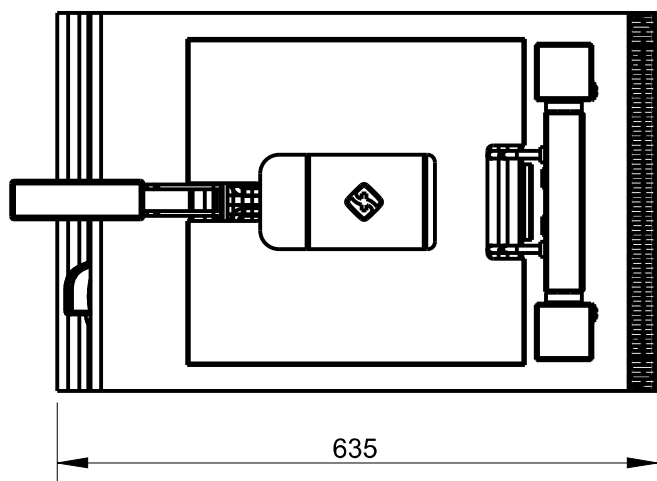
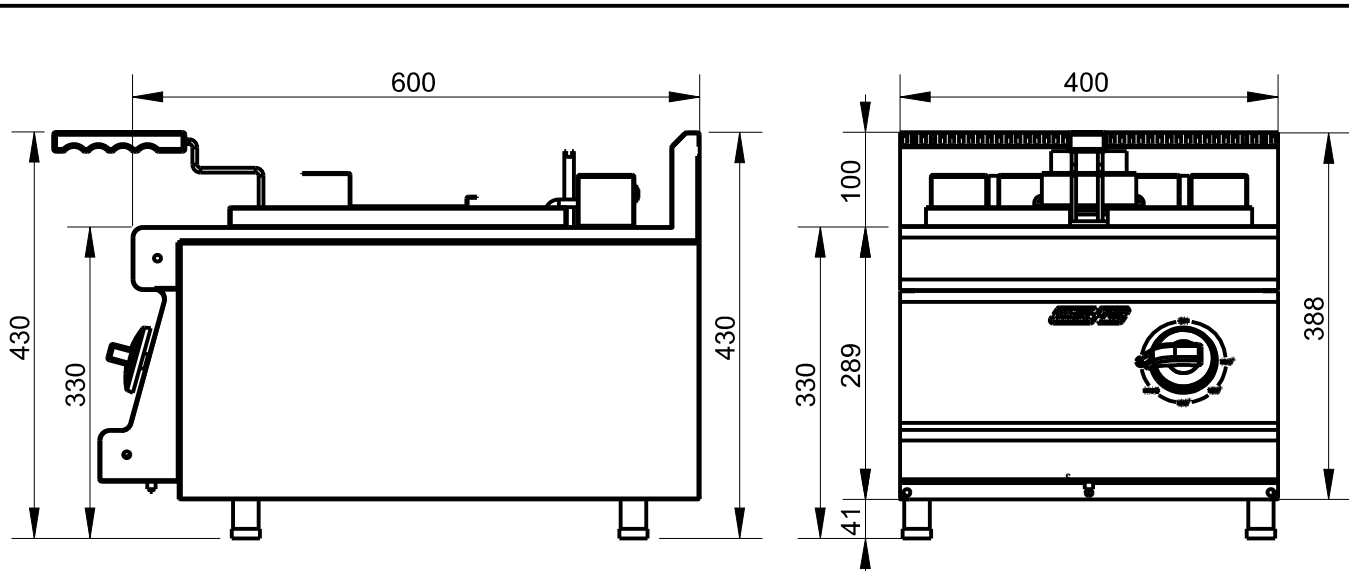


**Applus®**  
LGA1  
Organismo  
Notificado  
**0370**

**AENOR**  
Organismo  
Notificado  
**0099**



TOLERANCIAS GENERALES: ±0.5 mm



POTENCIA: 4.400W  
 CONEXIÓN: CABLE MANGUERA 3X4 LONG. 2M  
 ATENCION: CUANDO VA MONTADO SOBRE SOPORTE, LAS PATAS SE DEBEN SACAR Y ATRONILLAR EL APARATO AL SOPORTE



FAMILIA: COCINAS 2008

FECHA: 07/06/11

MODELO: 3017/2

PESO(Kg): 18.833

DENOMINACION:  
FREIDORA ELEC. 12L. SNK/2

ESCALA:  
1/8

MATERIAL:  
INOX

CODIGO:  
3017/2



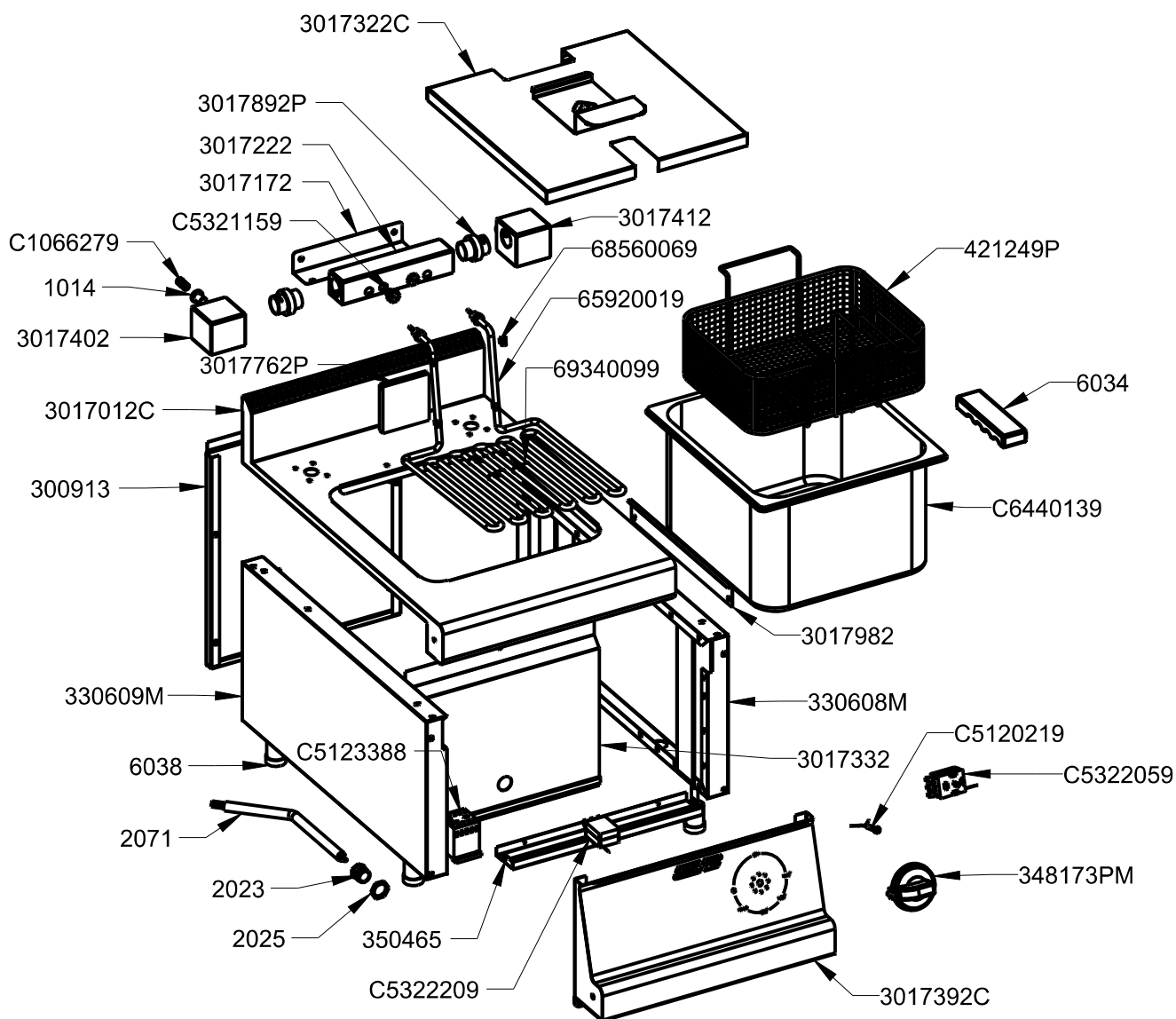
Applus®  
LGA1  
Organismo  
Notificado  
0370

AENOR  
Organismo  
Notificado  
0099



TOLERANCIAS GENERALES: ±0.5 mm

QT	COD	DESCRIPCION	4	69340099	MUELLE FIJACION BULBO
2	1014	REMACHE ROSCADO M-10	1	3017012C	CONJ.SOBRE FREID/2 SNK 400
1	2023	PRENSAESTOPA PG-16 INOX	1	3017322C	CONJUNTO TAPA 12L SNK/2
1	2025	TUERCA PG-16	1	3017392C	CONJ.FR.MAN.FRE/2 400
2	2071	CABLE MANGUERA 3X4 (m.l.)	1	3017762P	SOPORTE CESTA FREIDORA/2
1	6034	TIRADOR FREIDORA	2	3017892P	EJE BASCULACION FREIDORA/2
4	6038	PATA REGULABLE AP.SNACK	1	330608M	CONJ.LAT.SUPERIOR DCH.600
1	330913	TRASERO HORNILLO 400	1	330609M	CONJ.LAT.SUPERIOR IZQ.600
1	350465	FRONTAL INFERIOR 400	1	348173PM	CONJUNTO MANDO ELECTRICO
1	3017172	TAPA BASCULACION	1	421249P	CESTA FREIDORA 12L.
1	3017222	MÓDULO CENTRAL BASCULACION	2	C1066279	TORNILLO BOLA Y MUELLE M10
1	3017332	PROTECTOR INT.FREID/2 400	1	C5120219	PILOTO REDONDO ROJO D.5.5
1	3017402	LATERAL IZQ.BASCULACION	1	C5123388	CONACTOR
1	3017412	LATERAL DCHO.BASCULACION	2	C5321159	PRENSAESTOPA BULBO ESTANCO
1	3017982	ANGULO PASACABLES	1	C5322059	TERMOSTATO 0-200°
1	65920019	RESIST.12L.4400W 220V GN2/3	1	C5322209	TERMOSTATO SEGURIDAD 230°
4	68560069	MUELLE FIJACION TUBO CAPILAR	1	C6440139	CUBETA GN 2/3-200



FAMILIA: COCINAS 2008

FECHA: 07/06/11

MODELO: 3017/2

PESO(Kg): 18.833

DENOMINACION:  
FREIDORA ELEC.12L. SNK/2

ESCALA:  
1/10

MATERIAL:  
INOX

CODIGO:  
3017/2



**Applus®**  
LGA1  
Organismo  
Notificado  
**0370**

**AENOR**  
Organismo  
Notificado  
**0099**



TOLERANCIAS GENERALES: ±0.5 mm

QT	COD	DESCRIPCION	FAB.	MATERIAL	DATA	PESO
1	302640	LATERAL IZQ. SOBRE 600	SÍ	INOFER 1.2	29/10/08	0.243
1	302641	LATERAL DCHO. SOBRE 600	SÍ	INOFER 1.2	29/10/08	0.243
1	330608	LATERAL SUPERIOR 600 DCHO	SÍ	INOFER 0.8	29/10/08	1.456
1	330609	LATERAL SUPERIOR 600 IZQ	SÍ	INOFER 0.8	29/10/08	1.456
3	330675	REFUERZO PATA	SÍ	GALVA 1.5	11/12/08	0.429
1	330913	TRASERO HORNILLO 400	SÍ	INOFER 0.8	11/12/08	0.931
1	350465	FRONTAL INFERIOR 400	SÍ	INOFER 0.8	15/06/10	0.180
1	380778	TAPETA LATERAL DERECHA FRONTAL	SÍ	INOX 1.2	25/02/09	0.121
1	380779	TAPETA LATERAL IZQ. FRONTAL	SÍ	INOX 1.2	26/06/07	0.121
1	420822	SOPORTE CESTA FREIDORA	SÍ	INOFER 1.2	18/10/10	0.211
1	3017012	SOBRE FREIDORA/2 SNK 400	SÍ	INOX 1.2	08/06/11	2.073
1	3017172	TAPA BASCULACION	SÍ	INOFER 0.8	07/06/11	0.085
1	3017222	MÓDULO CENTRAL BASCULACION	SÍ	INOFER 1.2	07/06/11	0.214
1	3017322	TAPA 12L SNK	SÍ	INOFER 0.8	07/06/11	0.935
1	3017332	PROTECTOR INT.FREID/2 400	SÍ	INOFER 0.8	07/06/11	0.633
1	3017392	FR.MANDOS FREID/2 SNK 400	SÍ	INOX 1.2	01/06/11	1.300
1	3017402	LATERAL IZQ.BASCULACION	SÍ	INOFER 1.2	07/06/11	0.160
1	3017412	LATERAL DCHO.BASCULACION	SÍ	INOFER 1.2	07/06/11	0.160
1	3017982	ANGULO PASACABLES	SÍ	INOFER 0.8	08/06/11	0.080
1	3306751	REFUERZO PATA C/ENCAJE BATERIA	SÍ	GALVA 1.5	09/01/09	0.361
1	3017012C	CONJ.SOBRE FREID/2 SNK 400	SÍ	INOX	08/06/11	2.708
1	3017322C	CONJUNTO TAPA 12L SNK/2	SÍ	INOX	07/06/11	1.146
1	3017392C	CONJ.FR.MAN.FRE/2 400	SÍ	INOX	01/06/11	1.591
1	330608M	CONJ.LAT.SUPERIOR DCH.600	SÍ	INOX	17/01/11	2.330
1	330609M	CONJ.LAT.SUPERIOR IZQ.600	SÍ	INOX	17/01/11	2.261
2	TESTA140	ANGULO TESTATINA 140	SÍ	INOX 0.6	29/08/07	0.016
6	TESTA35	ANGULO TESTATINA 35	SÍ	INOX 0.6	29/08/07	0.004
2	TESTA530	ANGULO TESTATINA 530	SÍ	INOX 0.6	29/08/07	0.062
2	TESTA70	ANGULO TESTATINA 70	SÍ	INOX 0.6	29/08/07	0.008
6	1014	REMACHE ROSCADO M-10	NO	ZN	17/12/09	0.008
1	2023	PRENSAESTOPA PG-16 INOX	NO	INOX	14/04/09	0.010
1	2025	TUERCA PG-16	NO	INOX	14/04/09	0.003
2	2071	CABLE MANGUERA 3X4 (m.l.)	NO	CU	17/03/10	0.500
1	6034	TIRADOR FREIDORA	NO	PLASTICO	07/10/09	0.308
4	6038	PATA REGULABLE AP.SNACK	NO	BAQUELITA	01/12/93	0.068
1	65920019	RESIST.12L.4400W 220V GN2/3	NO	CU	01/03/11	0.922
4	68560069	MUELLE FIJACION TUBO CAPILAR	NO	FE 0.3	06/10/09	0.001
4	69340099	MUELLE FIJACION BULBO	NO	FE 1	06/10/09	0.001
1	3017762P	SOPORTE CESTA FREIDORA/2	NO	FE ZN	07/06/11	0.468
2	3017892P	EJE BASCULACION FREIDORA/2	NO	FE ZN	26/05/11	0.090
1	340172P	ENVELLECEDOR MANDO GAS/ELECT.	NO	ABS	10/12/07	0.012
1	348173P	MANDO ELECTRICO	NO	BAQ	10/12/07	0.096
1	348173PM	CONJUNTO MANDO ELECTRICO	NO	BAQ+ABS	10/12/07	0.108
1	421249P	CESTA FREIDORA 12L.	NO	INOX ELEC.	28/03/11	0.612
2	C1066279	TORNILLO BOLA Y MUELLE M10	NO	ZN	07/06/11	0.007
1	C5120219	PILOTO REDONDO ROJO D.5.5	NO	CU	14/04/09	0.002
1	C5123388	CONACTOR	NO	PLAS.	28/08/09	0.105
2	C5321159	PRENSAESTOPA BULBO ESTANCO	NO	INOX	06/10/09	0.014
1	C5322059	TERMOSTATO 0-200°	NO	PLASTICO	23/09/09	0.069
1	C5322209	TERMOSTATO SEGURIDAD 230°	NO	PLASTICO	23/09/09	0.070
1	C6440139	CUBETA GN 2/3-200	NO	INOX	20/10/10	2.167



FAMILIA: COCINAS 2008

FECHA: 07/06/11

MODELO: 3017/2

PESO(Kg): 18.833

DENOMINACION:  
FREIDORA ELEC.12L. SNK/2

ESCALA:  
1/8

MATERIAL:  
INOX

CODIGO:  
3017/2