



Vorbereitung Aufschnittmaschinen

Artikel-Nr. 411016 (M25F)

Explosionszeichnung / Ersatzteile

Bitte bei Ersatzteilbestellung immer Seriennummer mit angeben!

AFFETTACARNE VERTICALE
VERTICAL MEAT SLICERS / TRANCHEVIANDES VERTICAUX /
SENKRECHTFLEISCHSCHNEIDEMASCHINEN



M 25F

**PEZZI DI RICAMBIO
SPARE PARTS LIST**

**OMAS**

09 - 10 - 09

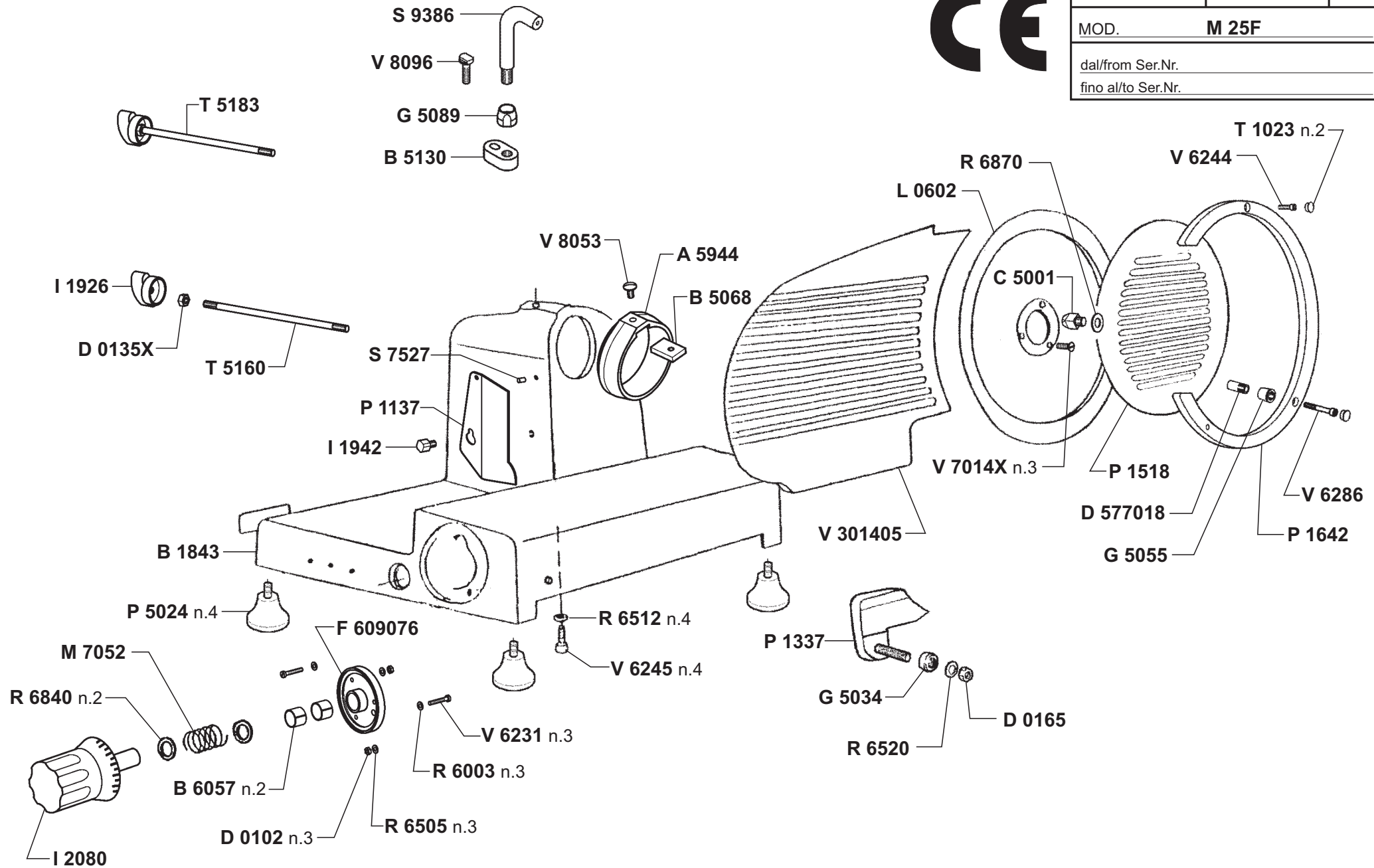
1

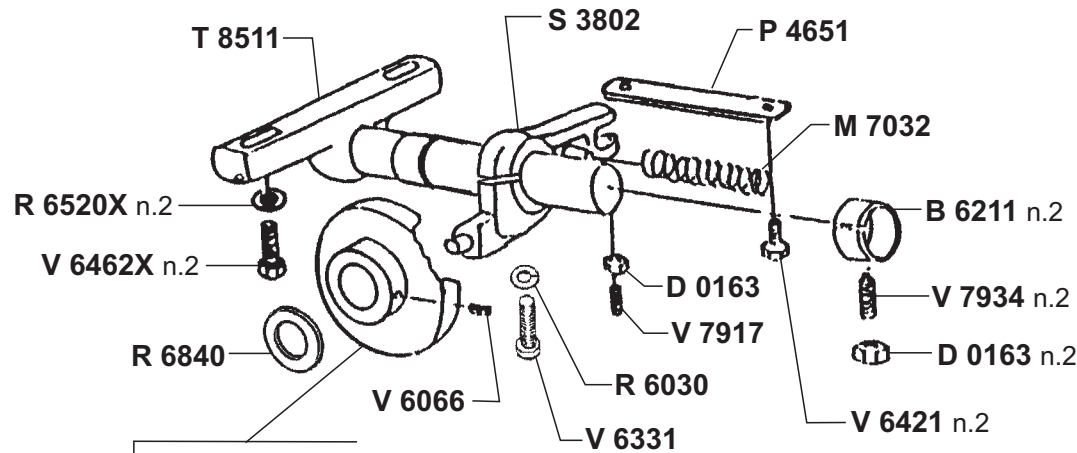
MOD.

M 25F

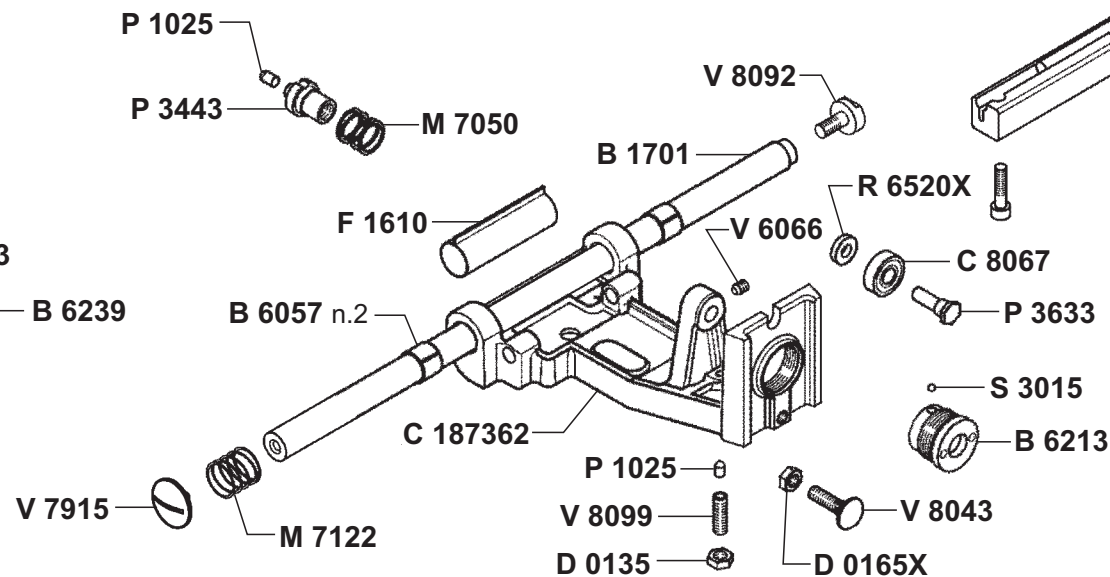
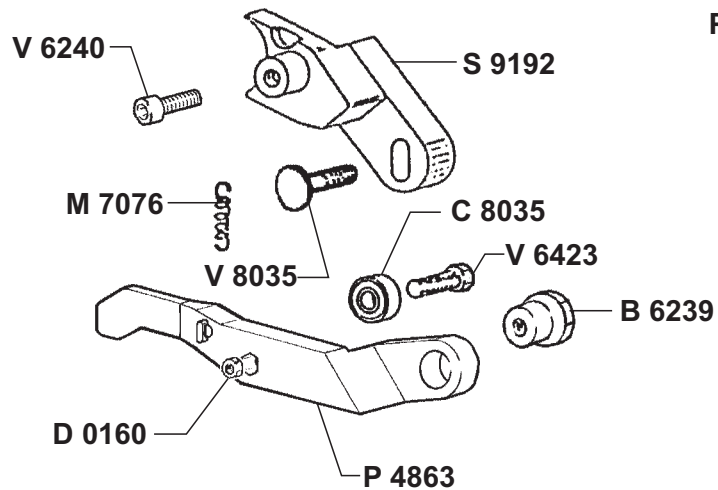
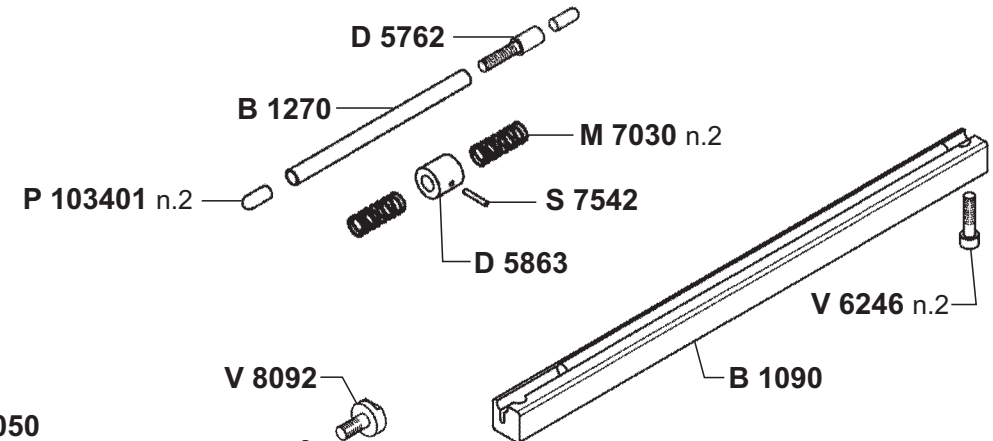
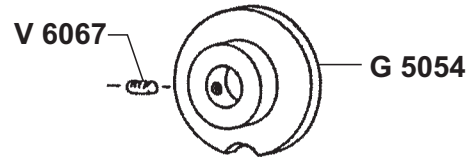
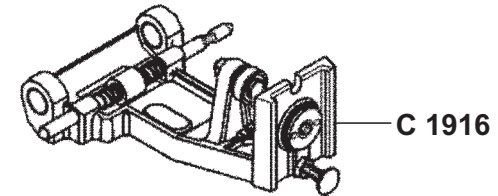
dal/from Ser.Nr.

fino al/to Ser.Nr.





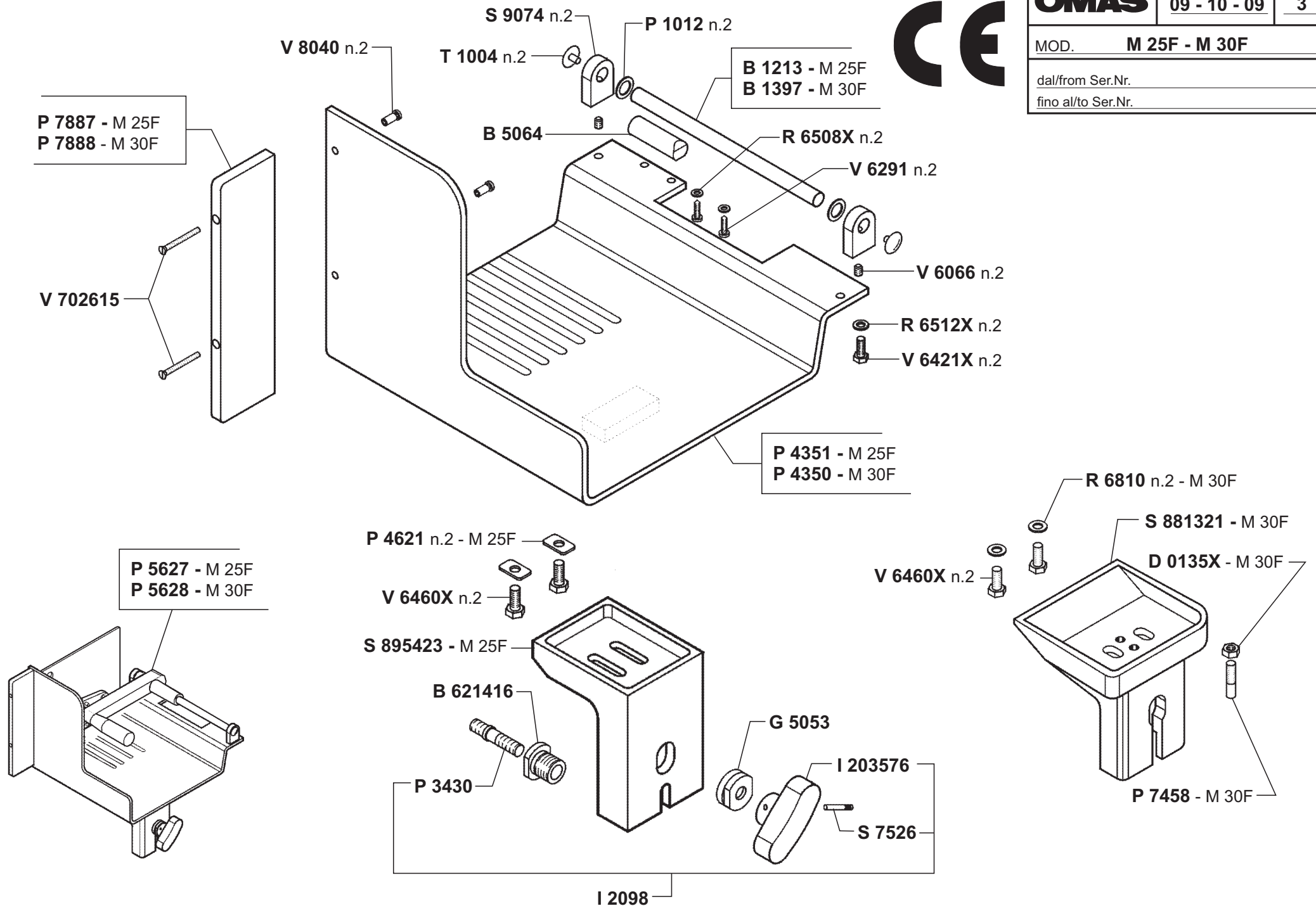
E 1420 - 15mm
E 1474 - metal 25mm OPT.6

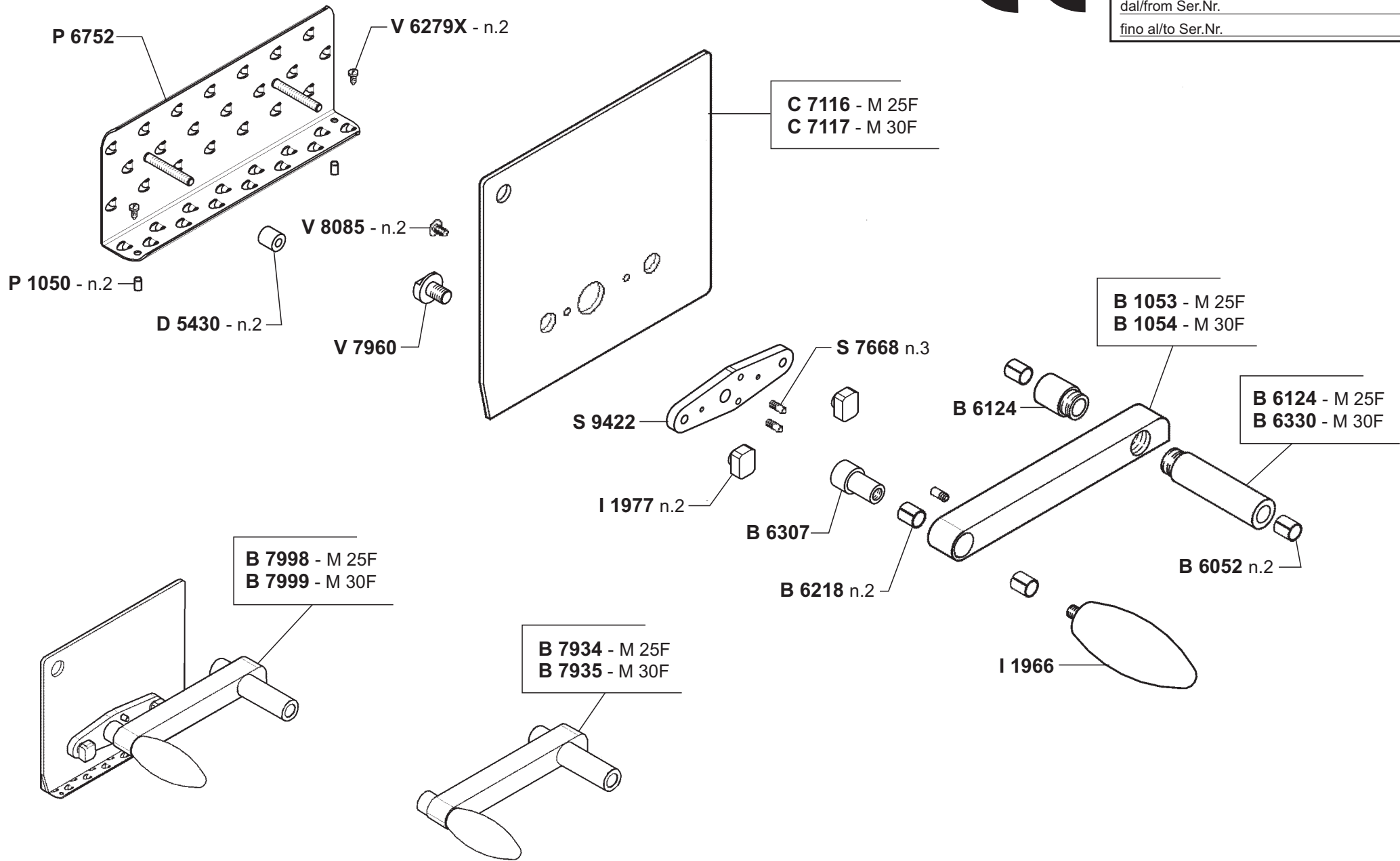


MOD. **M 25F - M 30F**

dal/from Ser.Nr.

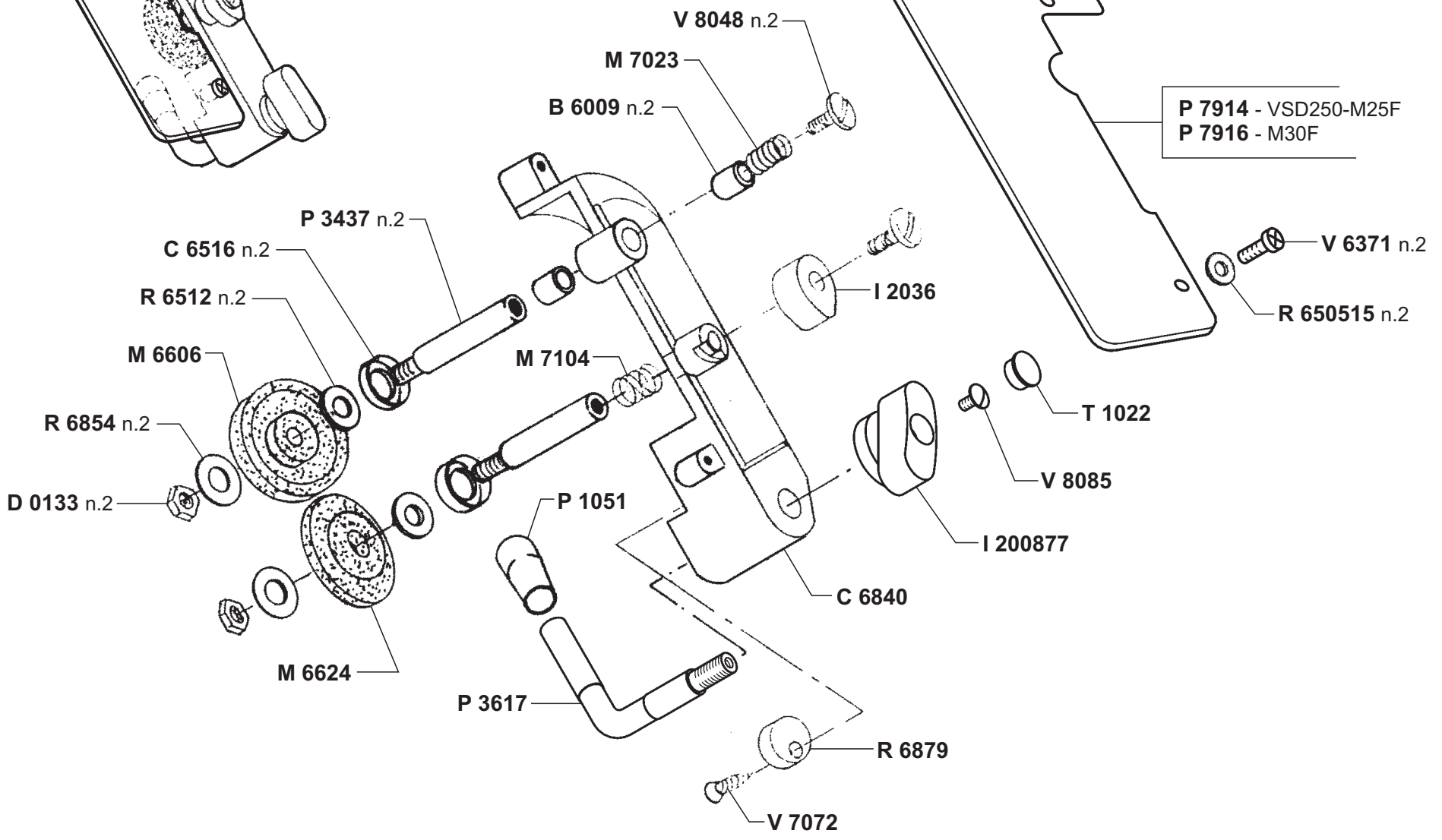
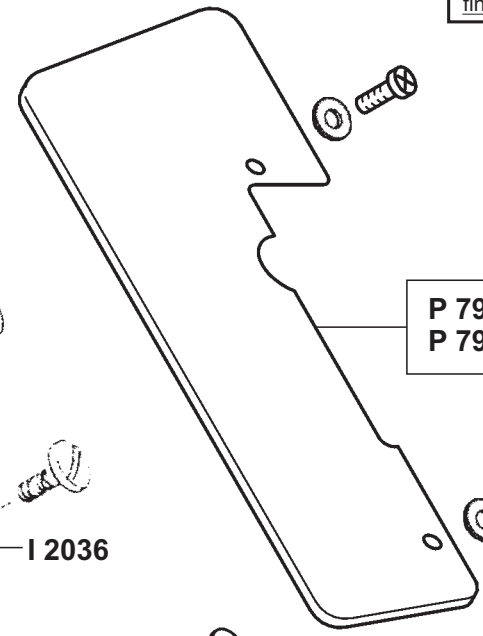
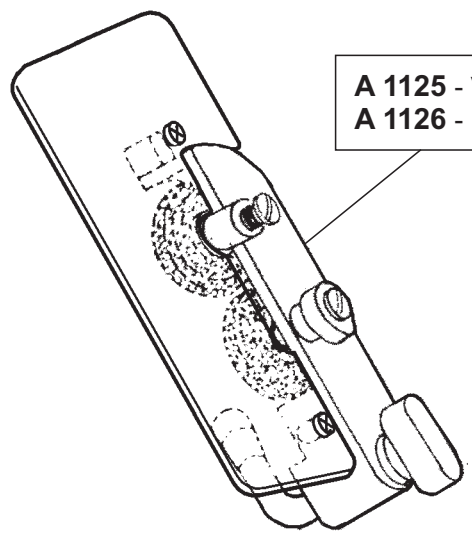
fino al/to Ser.Nr.







MOD.	AFFILATOIO
dal/from Ser.Nr. _____	
fino al/to Ser.Nr. _____	



TRASMISSIONE



OMAS

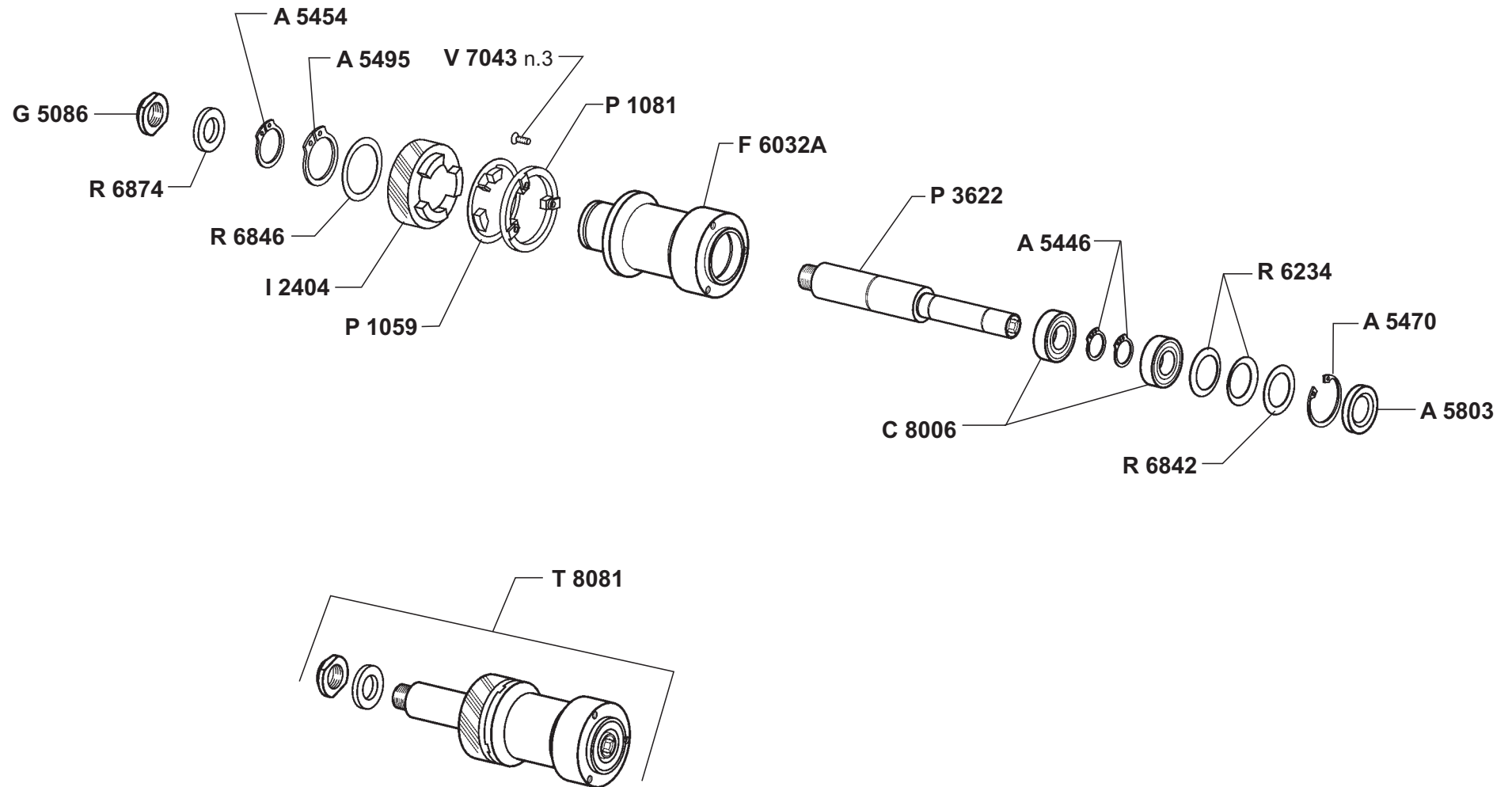
09 - 10 - 09

1

MOD. **T 8081**

dal/from Ser.Nr. _____

fino al/to Ser.Nr. _____





OMAS

22 - 12 - 08

12

MOD. **IMP.TO ELETTRICO**

dal/from Ser.Nr.

fino al/to Ser.Nr.

