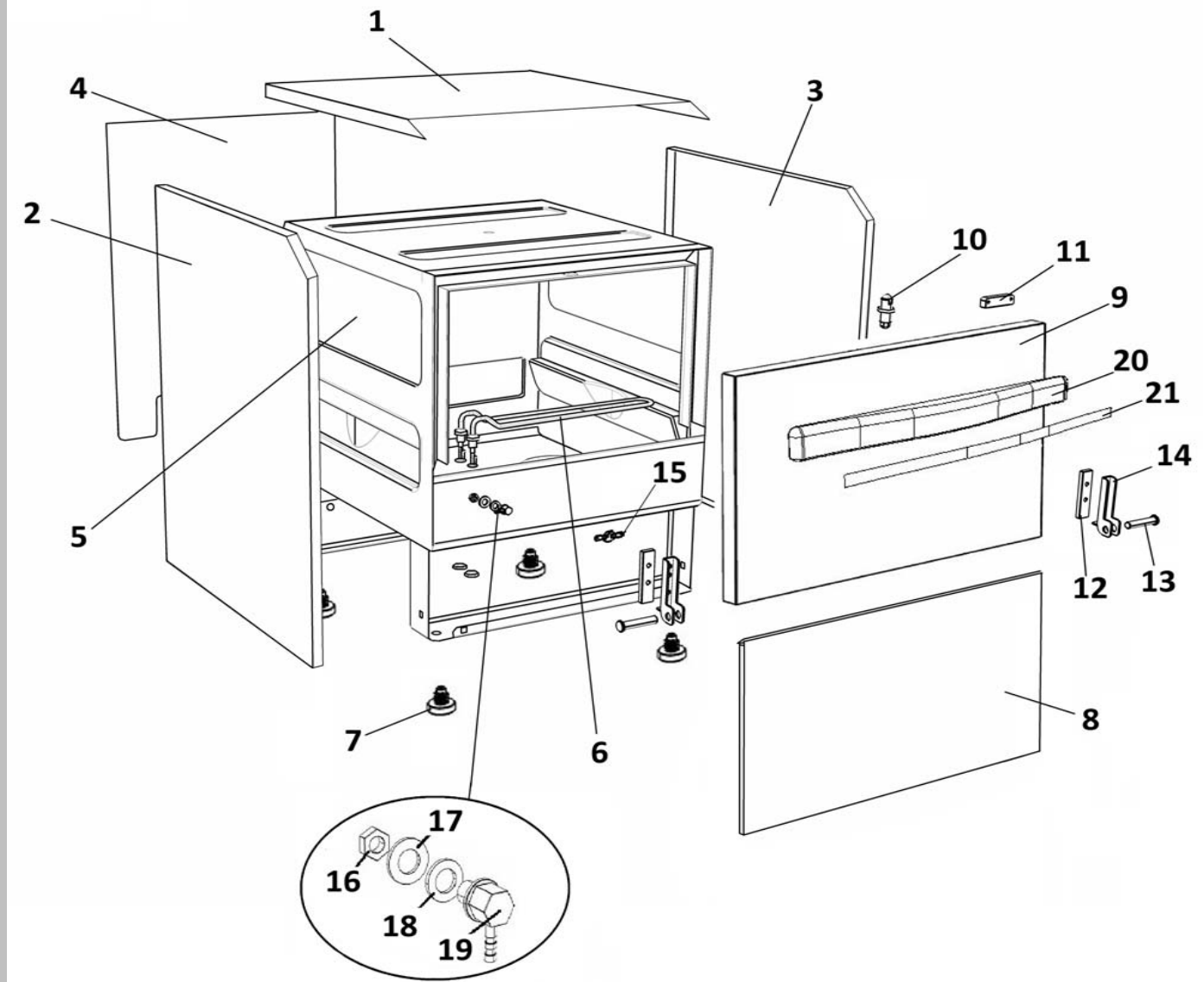


# LAV. S021

POS	CODE	DESCRIPTION
1	909931	PANN. SUP. S18-S021-S23-S025 INC INOX441
2	909913	PANN. LAT. S18 - S021 SX INCL. INOX 441
3	909912	PANN. LAT. S18 - S021 DX INCL. INOX 441
4	904570	PANN. POST. S18 - S021
5	901845	VASCA + BAS. S021
6	905771	RESIST. VASCA 1,6 Kw 230V
7	905000	PIEDINO LAVAGGIO PVC NEW
8	904429	PANN. INF. S18-S021-S23-S025 AISI 441
9	905075	PORTA S18-S021 CON M.P.
10	906121	SCROCCHETTO CON ROTELLA + DADO
11	903651	MAGNETE REED MICRO
12	909920	RINFORZO PORTA FILETTATO
13	904795	PERNO PORTA
14	901245	CERNIERA PORTA SERIE S_N_E
15	907120	TERMOSTATO VASCA 55°
16	902030	DADO ATB 5
17	906010	RONDELLA Ø 5 P.
18	903253	GUARN. RACC. DOS/SFIATO PS
19	906708	RACC.INOX ENTR. DETERSIVO VASCA ANT.
20	903935	MANIGLIA PLASTICA L.398
21	901654	PROFILO MANIGLIA SILANOS DA 020 A N40



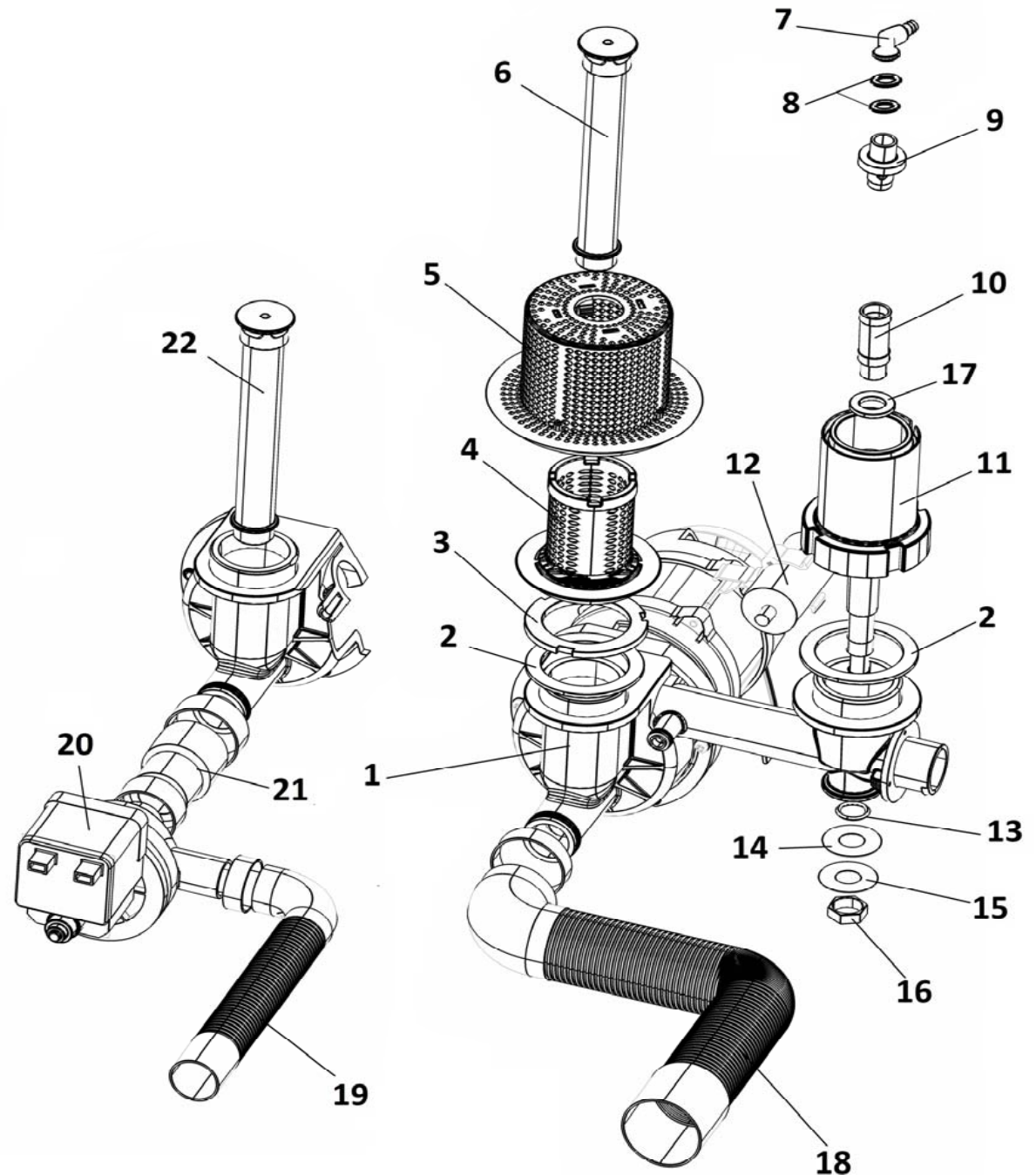


# LAV. S021

POS	CODE	DESCRIPTION
1	902258	POMPA 0,17 kW 230/1/50 SERIE S
2	903302	GUARN. ASPIR.MANDATA POMPA SERIE S sp.2
3	902133	GHIERA INOX 1" 1/2 POMPA SERIE S/E
4	902271	FILTRO FILETTATO CORPO POMPA SERIE S/E
5	902273	FILTRO ASPIRAZIONE SERIE S/E
6	902276	TROPPO PIENO H159 SERIE S/E
7	908100	RACC. GOMITO 1/4" +RACC. D.10
8	903351	GUARN. FIBRA RACCORDO RISCIA. SUP
9	908771	PERNO GIRANTE RISC. PLASTICA
10	904765	PERNO GIRANTE LAV. SUP/INF 32mm
11	902268	MOZZO INF. LAV/RISC.SERIE S/E
12	901745	CONDENSATORE 5 $\mu$ f
13	906222	OR VALVOLA ANTIRIFLUSSO_RISCIAQUO
14	903303	GUARN. RISCIAQUO POMPA SERIE S/E
15	906004	RONDELLA $\varnothing$ 30x13.5x0,8 ROMPIGETTO
16	904534	DADO ES.17 1/4 INOX
17	906006	RONDELLA $\varnothing$ 23x13.5x2.5 ROMPIG. SERIE S/E
18	907440	TUBO SCARICO $\varnothing$ 24 1500mm

## VERSIONE CON POMPA SCARICO

19	907439	TUBO SCARICO $\varnothing$ 19 90° 2000 PS + CURVA
20	902329	POMPA SCARICO MAGNETICA 402
21	903757	TRONCHETTO MANDATA MODELLO B/PS
22	902274	TROPPO PIENO H154 SERIE S



POS	CODE	DESCRIPTION
1	903104	GIRANTE LAV.1 CON MOZZO
2	908771	PERNO GIRANTE RISC. PLASTICA
3	907955	GIRANTE RISC. 1 PPL
4	902880	GHIERA FERMO GIRANTI

