



## Snackgeräte Heißluftofen

Artikel-Nr. 211033 (SUPERIOREM)

---

### Explosionszeichnung / Ersatzteile

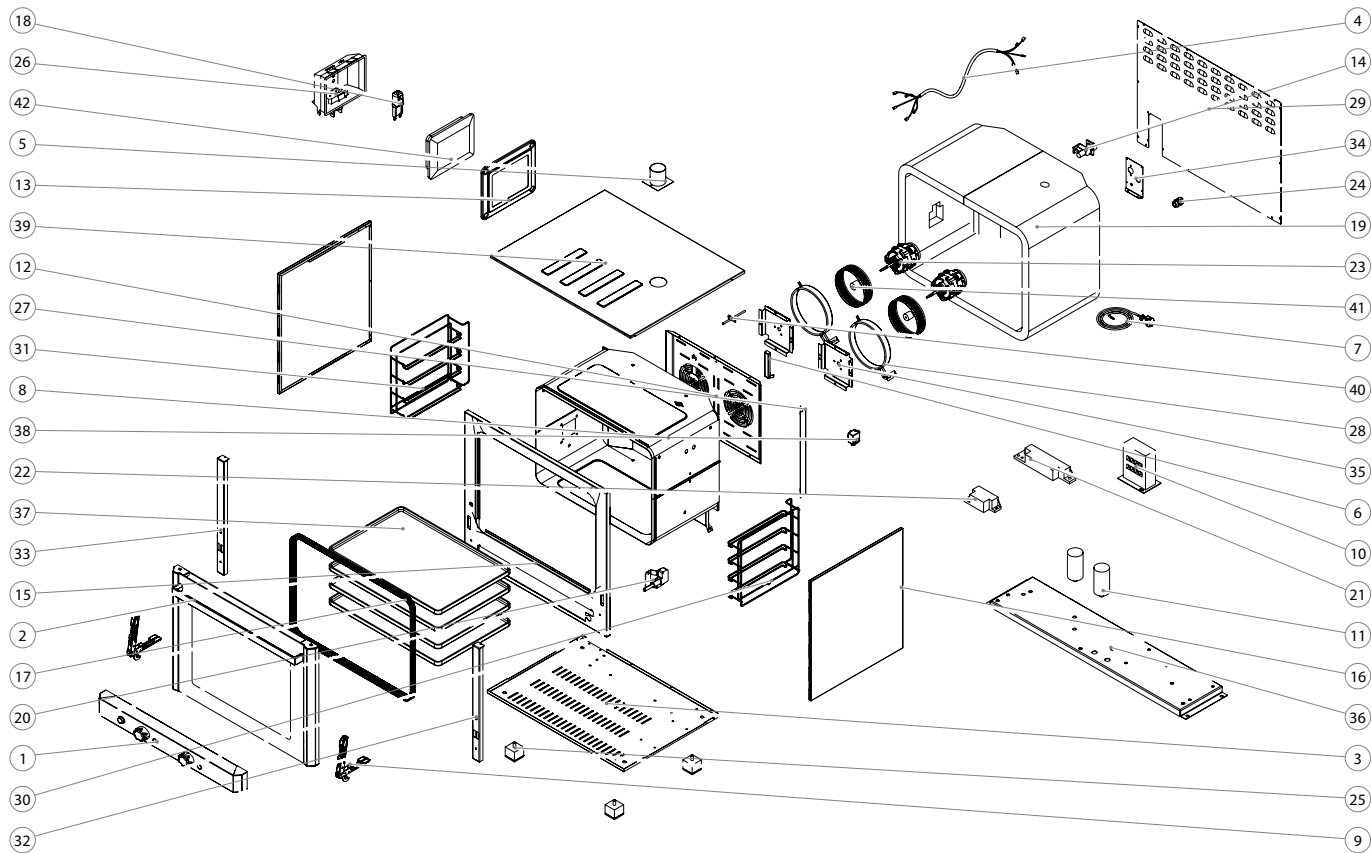
---

Bitte bei Ersatzteilbestellung immer Artikelnummer und Seriennummer mit angeben!

# 5 - Übersichtsdiagramme

## 5.1 Ersatzteile, Explosionszeichnungen

## OFENMODELL: SUPERIORE ANALOGICO



DE

## 5 - Übersichtsdiagramme

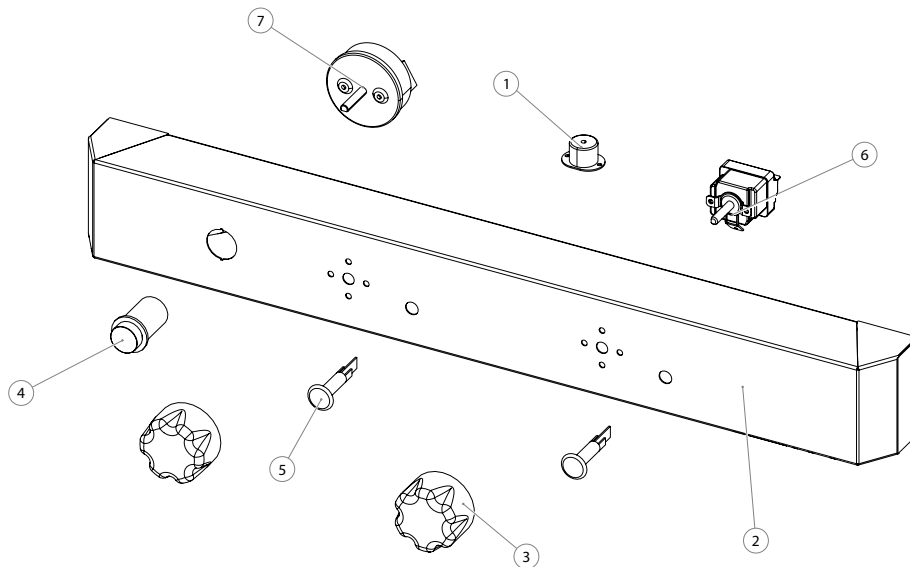
| DESCRIZIONE                                    | RIF | QTA' | COD    |
|--|-----|------|--------|
| ASSIEME CRUSCOTTO SUPERIORE ANALOGICO          | 1   | 1    | ...    |
| ASSIEME PORTA SUPERIORE                        | 2   | 1    | ...    |
| BASAMENTO FORNO SUPERIORE                      | 3   | 1    | FON041 |
| CABLAGGIO                                      | 4   | 1    | FON040 |
| CAMINO SUPERIORE 104P                          | 5   | 1    | CAM011 |
| CANALETTA ENTRATA ACQUA 101                    | 6   | 1    | CAN004 |
| CAVO ALIMENTAZIONE                             | 7   | 2.5  | CAV001 |
| CELLA FORNO SUPERIORE                          | 8   | 1    | CEL071 |
| CERNIERA CAMMA INTERNA 44P                     | 9   | 2    | CER017 |
| CONTATTORE NC1-09.01 230V                      | 10  | 1    | CON000 |
| CONDENSATORE 6,5 MF                            | 11  | 2    | CON025 |
| CONVOGLIATORE FORNO SUPERIORE                  | 12  | 1    | PAR041 |
| CORNICE PORTALAMPADA 64                        | 13  | 2    | COR000 |
| ELETTROVALVOLA 1V                              | 14  | 1    | ELE000 |
| FACCIATA FORNO SUPERIORE                       | 15  | 1    | FAC032 |
| FIANCO FORNO SUPERIORE                         | 16  | 2    | FIA091 |
| GUARNIZIONE                                    | 17  | 1    | GUA040 |
| LAMPADA ALOGENA GAMMA VECCHIA 230W             | 18  | 2    | LAM003 |
| MATERASSINO COIBENTAZIONE                      | 19  | 1    | ...    |
| MICRON PORTA ATTACCHI A FASTON                 | 20  | 1    | MIC001 |
| MORSETTIERA ALIM. FV122/B 44                   | 21  | 1    | MOR001 |
| MORSETTIERA DERIVAZIONE PG10-4/2-1CC (ex PA32) | 22  | 1    | MOR009 |
| MOTORE LGB                                     | 23  | 2    | MOT014 |
| PASSACAVO PG16                                 | 24  | 1    | PAS001 |
| PIEDINO ACCIAIO G-STARTER                      | 25  | 4    | PIE006 |
| PORTALAMPADA ALOGENO                           | 26  | 2    | POR014 |
| PROFILO DIVISORIO CONVOGLIATORE SUPERIORE      | 27  | 1    | PRO054 |
| RESISTENZA CIRCOLARE 3300W 25/43 1945/1/304    | 28  | 2    | RES013 |
| SCHIENA FORNO SUPERIORE                        | 29  | 1    | SCH150 |
| SCORRIGRIGLIA DESTRA FORNO SUPERIORE           | 30  | 1    | SCO102 |
| SCORRIGRIGLIA SINISTRA FORNO SUPERIORE         | 31  | 1    | SCO103 |

| DESCRIZIONE                                     | RIF | QTA' | COD    |
|---|-----|------|--------|
| SUPPORTO CERNIERA DESTRA FORNO BRAVO            | 32  | 1    | SUP122 |
| SUPPORTO CERNIERA SINISTRA FORNO BRAVO          | 33  | 1    | SUP123 |
| SUPPORTO ELETTROVALVOLA                         | 34  | 1    | SUP121 |
| SUPPORTO MOTORE FORNO SUPERIORE                 | 35  | 1    | SUP125 |
| SUPPORTO STRUMENTI FORNO SUPERIORE              | 36  | 1    | SUP124 |
| TEGLIA 600 x 400 profondità 20mm                | 37  | 4    | TEG022 |
| TERMOSTATO DI SICUREZZA 0°-335° CON PREMISTOPPA | 38  | 1    | TER008 |
| TETTO FORNO SUPERIORE                           | 39  | 1    | TET025 |
| TUBETTO INGRESSO ACQUA                          | 40  | 1    | TUB004 |
| VENTOLA DIAM. 160                               | 41  | 2    | VEN001 |
| VETRO PORTALAMPADA 64                           | 42  | 2    | VET000 |

## 5 - Übersichtsdiagramme

### 5.1 Ersatzteile, Explosionszeichnungen

OFENMODELL: PICCOLO, BRAVO, DELIZIOSO, SUPERIORE



| DESCRIZIONE                                   | RIF | QTA <sup>1</sup> | COD. PICCOLO | COD. BRAVO | COD. DELIZIOSO | COD. SUPERIORE |
|---|-----|------------------|--------------|------------|----------------|----------------|
| BUZZER PER TIMER 0-60                         | 1   | 1                | BUZ000       | BUZ000     | BUZ000         | BUZ000         |
| CRUSCOTTO ANALOGICO                           | 2   | 1                | CRU416       | CRU416     | CRU414         | CRU414         |
| MANOPOLA GARBIN D. 50 CON INDICE VERTIVALE    | 3   | 1                | MAN043       | MAN043     | MAN043         | MAN043         |
| PULSANTE UMIDIFICAZIONE                       | 4   | 1                | PUL002       | PUL002     | PUL002         | PUL002         |
| SEGNALATORE ROSSO                             | 5   | 2                | SEG000       | SEG000     | SEG000         | SEG000         |
| TERMOSTATO DI COTTURA 0°-290° CON PREMISTOPPA | 6   | 1                | TER007       | TER007     | TER007         | TER007         |
| TIMER 0-60 PER BUZZER                         | 7   | 1                | TIM001       | TIM001     | TIM001         | TIM001         |