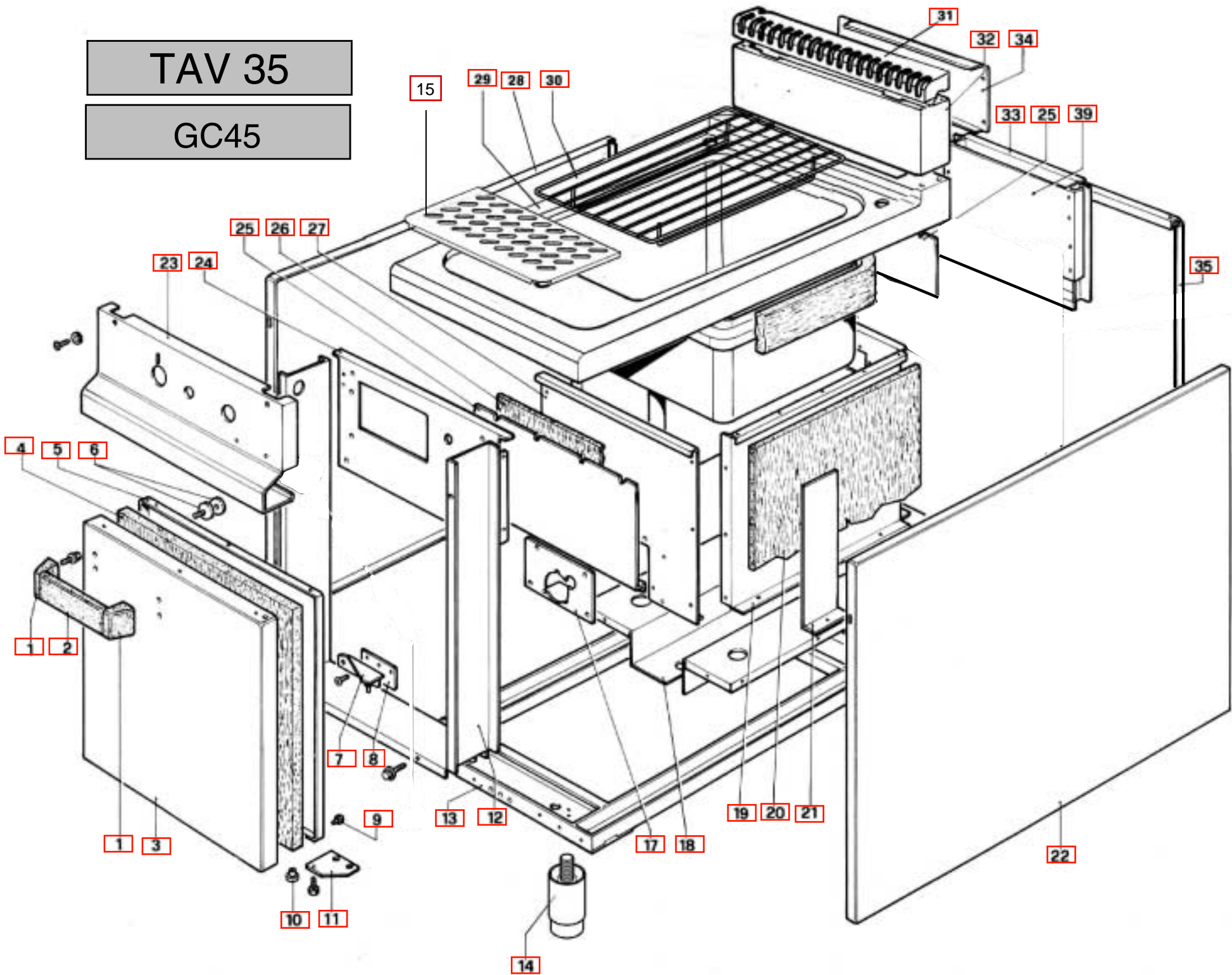


TAV 35

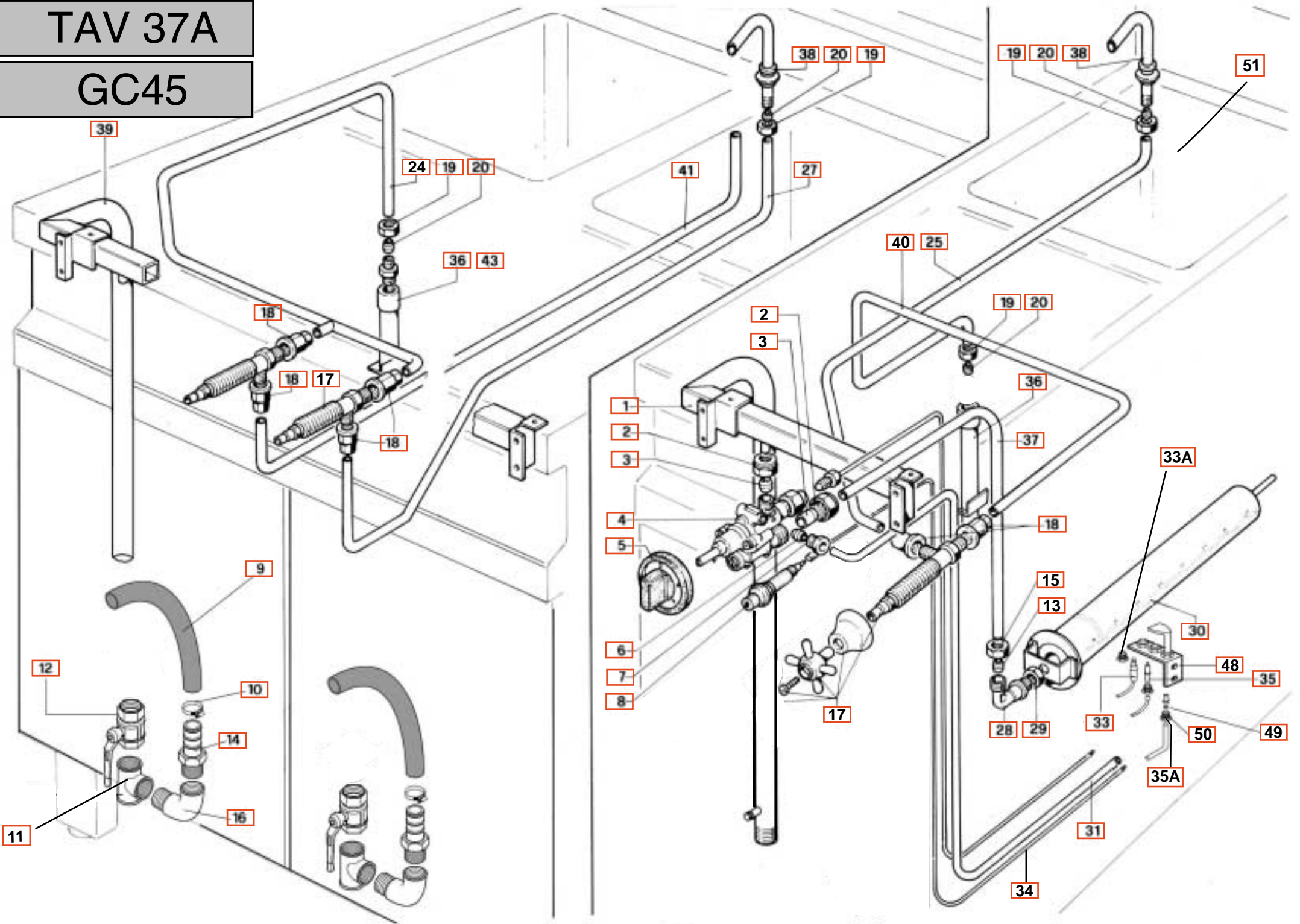
GC45



				GC45		
MAGISTRA TAV. 35	1	RTCU800001	TERMINALE MANIGLIA	TERMINAL POIGNÉE	HANDLE TERMINAL	GRIFFANSCHLUSS
MAGISTRA TAV. 35	2	PACU800122	MANIGLIA PORTA ARMADIO	POIGNÉE PORTE DE L'ARMOIRE	CUPBOARD DOOR HANDLE	HANDGRIFF
MAGISTRA TAV. 35	3	PACU800067	PORTA ARMADIO	PORTE DE L'ARMOIRE	CUPBOARD DOOR	SCHRANKTÜR
MAGISTRA TAV. 35	4	MPLAN40N00	LANA S/CLIMA	LAINÉ POUR PRÉSERVER LA CHALEUR	INSULATING PANEL TO KEEP THE TEMP.	ISOLIERMATERIAL
MAGISTRA TAV. 35	5	PACU800157	CONTROPORTA	CONTRE PORTE	COUNTER DOOR	GEGENTÜR
MAGISTRA TAV. 35	6	RTBF800016	ATTACCO MAGNETICO	ATTAQUE MAGNETIQUE	MAGNET CONNECTION	MAGNETANSCHLUß
MAGISTRA TAV. 35	7	GACU800037	CERNIERA SUPERIORE DESTRA	CHARNIÈRE SUPERIEURE	UPPER HINGE	RECHTE TÜRANGEL
MAGISTRA TAV. 35	8	PACU700194	PIASTRINA FISSAGGIO CERNIERA	EGUERRE FIXAGE CHARNIÈRE	BRACKET TO FIX HINGE	SCHARNIERBEFESTIGUNGSPLÄTTCHEN
MAGISTRA TAV. 35	9	RTBF800021	GOMMINO PORTA	BOUCHON PORTE	DOOR RUBBER CAP	TÜRGUMMI
MAGISTRA TAV. 35	10	RTCU700051	BUSSOLA PORTA	DOUILLE PORTE	DOOR BUSH	TÜRBUCHSE
MAGISTRA TAV. 35	11	PABF900104	CERNIERA INFERIORE	CHARNIÈRE INFÉRIEURE	LOWER HINGE	UNTERE TÜRANGEL
MAGISTRA TAV. 35	12	PABF800133	TELAIO FACCIATA GC45	CHASSIS POUR PANNEAU ANTÉRIEURE GC45	FRONT PANEL FRAME GC45	VORDERWINDRAHMEN
MAGISTRA TAV. 35	13	GACU800053	BASAMENTO	SOUBASSEMENT	BASE	UNTERGESTELL
MAGISTRA TAV. 35	14	RTCU800297	PIEDINO INOX	PIED INOX	INOX FOOT	INOX-FUß
MAGISTRA TAV. 35	15	GACU800181	ASS. PIANO APPOGGIO CESTELLI	LENTEMENT PANIER DE SMALLS DE SUPPORT	SLOWLY SUPPORT SMALLS BASKET	LANGSAM KORB TRÄGERSMALLS
MAGISTRA TAV. 35	17	PABF800142	SQUADRETTA FISSAGGIO BRUCIATORE	EGUERRE FIXAGE BRÛLEUR	BRACKET TO FIX BURNER	BRENNERHALTEWINKEL
MAGISTRA TAV. 35	18	PABF800262	FONDO CAMERA COMBUSTIONE	SOLE CHAMBRE DE COMBUSTION	COMBUSTION CHAMBER BOTTOM	BRENNKAMMERBODEN
MAGISTRA TAV. 35	19	PABF800264	CONTORNO CAMERA COMBUSTIONE	PÉRIMÈTRE CHAMBR DE COMBUSTION	COMBUSTION CHAMBER PERIMETER	BRENNKAMMERRAND
MAGISTRA TAV. 35	20	RTCU800344	PANNELLO ISOLANTE LATERALE	PANNEAU ISOLANT	INSULATING PANEL	ISOLIERTAFEL
MAGISTRA TAV. 35	21	PABF800144	FERMO LATERALE ISOLANTE	ARRÊT LATERAL POUR PANNEAU ISOLANT	LOCK FOR INSULATING PANEL	ISOLIERMATERIALVERKLEIDUNG
MAGISTRA TAV. 35	22	RTCU800738	FIANCO DESTRO	CÔTÉ DROITE	RIGHT SIDE	RECHTE SEITE
MAGISTRA TAV. 35	23	GABF800067	CRUSCOTTO	PANNEAU DE CONTRÔLE	CONTROL PANEL	STIRNBRETT
MAGISTRA TAV. 35	24	PABF800138	CONTRO CRUSCOTTO	CONTRE PANNEAU DE CÔNTRÔLE	COUNTER CONTROL PANEL	GEGENSTIRNBRETT
MAGISTRA TAV. 35	25	PABF800143	FERMO ANTERIORE ISOLANTE	ARRÊT PANNEAU ISOLANT	LOCK FOR INSULATING PANEL	ISOLIERMATERIALVERKLEIDUNG
MAGISTRA TAV. 35	26	RTCU800345	PANNELLO ISOLANTE ANTERIORE	PANNEAU ISOLANT	INSULATING PANEL	ISOLIERTAFEL
MAGISTRA TAV. 35	27	PABF800728	FACCIATA CAMERA COMBUSTIONE	PANNEAU ANTÉR. CHAMBRE DE COMBUSTION	CONMBUSTION CHAMBER FACE	BRENNKAMMERVORDERWAND
MAGISTRA TAV. 35	28	PACU800737	FIANCO SINISTRO	CÔTÉ GAUCHE	LEFT SIDE	LINKE SEITE
MAGISTRA TAV. 35	29	GACU800177	VASCA GC45	CUVE	BOWL	WANNE
MAGISTRA TAV. 35	30	RTCU800343	GRIGLIA SUPPORTO CESTELLO	PANIER DE SUPPORT DE GRIL PETIT	GRILL SUPPORT SMALL BASKET	KLEINER KORB DES ROSTTRÄGERS
MAGISTRA TAV. 35	31	GACU800013	GRIGLIA CAMINETTO	GRILLE CHEMINÉE	CHIMNEY GRATE	SCHORNSTEINROST
MAGISTRA TAV. 35	32	PACU800183	CAMINETTO SUPERIORE	CHEMINÉE SUPÉRIEURE	UPER CHIMNEY	OBERER SCHORNSTEIN
MAGISTRA TAV. 35	33	PABF800730	PARETE POST. CAMINETTO INTERNO	CHEMINÉE INTÉRIEURE	INTERNAL CHIMNEY	INNENSCHORNSTEIN
MAGISTRA TAV. 35	34	PACU800186	FONDELLO CAMINETTO SUPERIORE	SOLE CHEMINÉE SUPÉREURE	UPPER CHIMNEY BOTTOM	SCHORNSTEINBODENSCHIBE
MAGISTRA TAV. 35	35	PACU800024	POSTERIORE INOX	PANNEAU POSTÉRIEURE	BACK PANEL	INOX-RÜCKWAND

TAV 37A

GC45



				GC45		
MAGISTRA TAV. 37A	36	GABF800035	AS.ATT.ACQUA GBM/GBR	ATTAQUE DE L'EAU GBM/GBR	WATER CONNECTION GBM/GBR	WASSERANSCHLUSS GBM/GBR
MAGISTRA TAV. 37A	27	PABF800150	TUBO EROGAZIONE VASCA GC902V	TUYAU DISTRIBUTION EAU GC902V	BACK BURNER PIPE GC902V	WANNENVERSORGUNGSROHR GC902V
MAGISTRA TAV. 37A	38	RTBF800041	EROGATORE ACQ.GC45 3/8 C44MB09	DISTRIBUTEUR EAU GC45 3/8 C44MB09	WATER DISTRIBUTOR GC45 3/8 C44MB09	WASSERVERSORGER GC45 3/8 C44MB09
MAGISTRA TAV. 37A	12	RTBF800073	RUB.SCA.ACQ.GC45 1 ""C44MB09"	ROBINET DE DECHARGE DE L'EAU GC45 1 ""C44MB09"	WATER DISCHARGE TAP GC45 1 ""C44MB09"	ABLASSHAHN GC45 1 ""C44MB09"
MAGISTRA TAV. 37A	18	RTBF800126	NIPLES COMP.CIL/FD10 01141021	NIPLES COMP.CIL/FD10 01141021	NIPLES COMP.CIL/FD10 01141021	NIPPEL COMP.CIL/FD10 01141021
MAGISTRA TAV. 37A	17	RTCP800018	RUB.ACQ.G100 17CR905M	ROBINET DE L'EAU G100 17CR905M	WATER TAP G100 17CR905M	WASSERHAHN G100 17CR905M
MAGISTRA TAV. 37A	8	RTCU700020	ACC.PIEZO+DADO C4F70 VN73960	ALLUMAGE PIEZO+ÉCROUR C4F70 VN73960	PIEZO LIGHTING+NUT C4F70 VN73960	PIEZOELEKTRISCHER ANZÜNDER+MUTTER C4F70 VN73960
MAGISTRA TAV. 37A	5	RTCU800014	MANOP.RUB.VALV.G4SF NERO	BOUTON POUR SOUPEPE G4SF NOIR	SAFETY VALVE KNOB G4SF BLACK	HAHNKUGELGRIFF G4SF SCHWARZ
MAGISTRA TAV. 37A	29	RTCU900005	C/DADO SUPP.INIET.PLACCA	CONTRE ÉCROU SUPPORT INJECTEUR PLAN DE CUISSON	INJECTOR SUPPORT LOCK NUT WORK PLANE	GEGENMUTTER PLATTE
MAGISTRA TAV. 37A	4	RTCU900011	RUB.V.CUC.C4FV S22/091916	ROBINET C4FV S22/091916	TAP C4FV S22/091916	HAHN C4FV S22/091916
MAGISTRA TAV. 37A	20	RTCU900012	BICONO D.10	ECROU POUR TUBE Ø 10	NUT FOR PIPE Ø 10	ZWEIKEGEL Ø 10
MAGISTRA TAV. 37A	19	RTCU900013	CALOTTA D.10	CALOTTE D.10	CAP D.10	MUTTER D.10
MAGISTRA TAV. 37A	3	RTCU900014	BICONO D.12 FIS.RUB.VALV.22S	BICONE POUR TUBE Ø 12 ROBINET ÉTRIER 22S	BICONE FOR PIPE Ø 12 STIRRUP TAP 22S	ZWEIKEGEL FÜR SCHLAUCH Ø 12 DREHGRIF 22S
MAGISTRA TAV. 37A	2	RTCU900015	CALOTTA D.12 FIS.RUB.V.22S	ÉCROU POUR TUBE Ø 12 V.22S	NUT FOR PIPE Ø 12 V.22S	MUTTER FÜR SCHLAUCH Ø 12 V.22S
MAGISTRA TAV. 37A	6	RTCU900018	BICONO D.6 PEL0905	BICONE POUR TUBE Ø 6 PEL0905	BICONE FOR PIPE Ø 6 PEL0905	ZWEIKEGEL FÜR SCHLAUCHØ 6 PEL0905
MAGISTRA TAV. 37A	7	RTCU900019	CALOTTA D.6 PEL0903/1	CALOTTE D.6 PEL0903/1	CAP D.6 PEL0903/1	MUTTER D.6 PEL0903/1
MAGISTRA TAV. 37A	9	MPGOM27T00	TUBO GOMMA D.25 GC45/2 100°C	TUBE EN CAOUTCHAUC D.25 GC45/2 100°C	HYDRAULIC PIPE Ø 25 GC45/2 100°C	GUMMISCHLAUCH Ø 25 GC45/2 100°C
MAGISTRA TAV. 37A	10	RTMIN00222	FASCETTA TU.MINUS D32X52X8INOX	BANDE TUYAU MINUS D32X52X8INOX	CLAMP BURNER PIPE MINUS D32X52X8INOX	SHELLE BRENNERROHR MINUS D32X52X8INOX
MAGISTRA TAV. 37A	11	RTCU800352	RACCORDO FE.T.1"X1" "X1 "ZINC.	RACCORD 1"X1/2" FE.T.1"X1" "X1 "ZINC.	CONNECTION 1"X1/2" FE.T.1"X1" "X1 "ZINC.	ANSCHLUßSTÜCK 1"-1/2" FE.T.1"X1" "X1 "ZINC.
MAGISTRA TAV. 37A	14	RTCU800355	P/GOMMA 1 "X25 H.523.S.70	SOUPLE 1 "X25 H.523.S.70	RUBBER 1 "X25 H.523.S.70	GUMMI 1 "X25 H.523.S.70
MAGISTRA TAV. 37A	16	RTCU800353	GOMITO FE.MF.1"ZINC.	RACCORD FE.MF.1"ZINC.	ELBOW FE.MF.1"ZINC.	KNIESTÜCK FE.MF.1"ZINC.
MAGISTRA TAV. 37A	30	RTCU800341	BRUC.GC45/2 103232200	BRÛLEUR GC45/2 103232200	BURNER GC45/2 103232200	BRENNER GC45/2 103232200
MAGISTRA TAV. 37A	33	RTCU900474	T/COPPIA 75 0290087/TARGET	THERMOCOUPLE 75 0290087/TARGET	THERMOCOUPLE 75 0290087/TARGET	THERMOELEMENT 75 0290087/TARGET
MAGISTRA TAV. 37A	33A	RTCP800038	RACCORDO T/C.PIL.G100 0974036	RACCORD T/C.PIL.G100 0974036	CONNECTION T/C.PIL.G100 0974036	ANSCHLUßSTÜCK T/C.PIL.G100 0974036
MAGISTRA TAV. 37A	35	RTCP800033	CAND.ROT.G100 CAST0772183	ELEKTRODE BUGIE RONDE G100 CAST0772183	ROUND SPARK G100 CAST0772183	ZÜNDKERZE G100 CAST0772183
MAGISTRA TAV. 37A	35A	RTCU9000215	RACCORDO CAND.PIL.ST.0974037	RACCORD POUR BOUGIE VEILLEUSE ST.0974037	FITTING FOR PILOT SPARK PLUG ST.0974037	ANSCHLUSSTÜCK ST.0974037
MAGISTRA TAV. 37A	48	RTCP800034	CORPO PIL.G100 SIT0140026	VEILLEUSE G100 SIT0140026	PILOT BODY G100 SIT0140026	PILOTBRENNER G100 SIT0140026
MAGISTRA TAV. 37A	31-A	PACU800744	TU.PILOTA BRUC.DX GC902V/2	TUBE VEILLEUSE BRÛLEUR DROITE	RIGHT BURNER PILOT BURNER PIPE	VORDERES PILOTBRENNERROHR
MAGISTRA TAV. 37A	34	RTCU800144	CAVO ACC.F.G4SF/70(B+B)	CABLE D'ALLUMAGE F.G4SF/70(B+B)	CABLE FOR PIEZO LIGHTING F.G4SF/70(B+B)	ZÜNDKABEL F.G4SF/70(B+B)
MAGISTRA TAV. 37A	49	RTCU800183	BICONO D.6 G4SF SIT0957010	BICONE POUR TUBE Ø 6 G4SF SIT0957010	BICONE FOR PIPE Ø 6 G4SF SIT0957010	ZWEIKEGEL FÜR SCHLAUCH Ø 6 G4SF SIT0957010
MAGISTRA TAV. 37A	50	RTCU800182	CALOTTA AC.D.6 G4SF SIT0958047	ECROU POUR TUBE Ø 6 G4SF SIT0958047	NUT FOR PIPE Ø 6 G4SF SIT0958047	MUTTER FÜR SCHLAUCH Ø 6 G4SF SIT0958047
MAGISTRA TAV. 37A	51	RTBF800374	VASCA GC45/2	CUVE GC45/2	TANK GC45/2	WANNE GC45/2
MAGISTRA TAV. 37A	37	PACU800742	TU.AL.BRUC.GC45/2	TUBE DE DISTIRBUTION BRÛLEUR GC45/2	BURNER FEEDING PIPER GC45/2	LEITUNG VON BRENNER-FÜTTERUNG GC45/2
MAGISTRA TAV. 37A	28	RTCU800180	SUPPORTO INIET.D.12 GT	SUPPORT INJECTEUR Ø 12 GT	INJACTOR SUPPORT Ø12 GT	EINSPRITZHALTERUNG Ø12 GT
MAGISTRA TAV. 37A	15	RTCU800181	CALOTTA D.12 SUPP.INIET.	ECROU POUR TUBE Ø12 SUPPORT INJECTEUR	NUT FOR PIPE Ø12 INJECTOR SUPPORT	MUTTER FÜR SCHLAUCH Ø12 EINSPRITZHALTERUNG
MAGISTRA TAV. 37A	13	RTCU800195	BICONO D.12 ART182 SUPP.INIET.	BICONE POUR TUBE Ø 12 SUPPORT INJECTEUR	BICONE FOR PIPE Ø 12 INJECTOR SUPPORT	ZWEIKEGEL FÜR SCHLAUCH Ø 12 EINSPRITZHALTERUNG
MAGISTRA TAV. 37A	24	PABF800152	TU.AL.RUB.ACQ.GC902V	TUBE DISTRIBUTION DE L'EAU GC902V	WATER FEEDING PIPE GC902V	HAHNVERSORGUNGSROHR GC902V
MAGISTRA TAV. 37A	25	PABF800151	TUBO EROGAZIONE VASCA GC45	TUYAU DISTRIBUTION EAU GC45	BACK BURNER PIPE GC45	WANNENVERSORGUNGSROHR GC45
MAGISTRA TAV. 37A	1	RTBF800019	AS.RAMPA GFT45 ZINC.	COLLECTEUR GFT45 ZINC.	COLLECTOR GFT45 ZINC.	SPEISERAMPE GFT45 ZINC.
MAGISTRA TAV. 37A	31	PACU800743	TU.PILOTA BRUC.GC45/2	TUBE VEILLEUSE BRÛLEUR GC45/2	BURNER PILOT BURNER PIPE GC45/2	VORDERES PILOTBRENNERROHR GC45/2
MAGISTRA TAV. 37A	34	RTCU800144	CAVO ACC.F.G4SF/70 (B+B)	CABLE D'ALLUMAGE F.G4SF/70 (B+B)	LIGHTING CABLE F.G4SF/70 (B+B)	ZÜNDKABEL F.G4SF/70 (B+B)
MAGISTRA TAV. 37A	49	RTCU800183	BICONO D.6 G4SF SIT0957010	BICONE POUR TUBE Ø 6 G4SF SIT0957010	BICONE FOR PIPE Ø 6 G4SF SIT0957010	ZWEIKEGEL FÜR SCHLAUCHØ 6 G4SF SIT0957010
MAGISTRA TAV. 37A	50	RTCU800182	CALOTTA AC.D.6 G4SF SIT0958047	ECROU POUR TUBE Ø 6 G4SF SIT0958047	NUT FOR PIPE Ø 6 G4SF SIT0958047	MUTTER FÜR SCHLAUCH Ø 6 G4SF SIT0958047

MAGISTRA TAV. 37A	37	PACU800742	TU.AL.BRUC.GC45/2	TUBE DE DISTIRBUTION BRÛLEUR GC45/2	BURNER FEEDING PIPER GC45/2	LEITUNG VON BRENNER-FÜTTERUNG GC45/2
MAGISTRA TAV. 37A	40	PACU800741	TU.AL.RUB.ACQ.GC45/2	TUBE DISTRIBUTION DE L'EAU GC45/2	WATER FEEDING PIPE GC45/2	HAHNVERSORGUNGSROHR GC45/2
MAGISTRA TAV. 37A	28	RTCU800180	SUPPORTO INIET.D.12 GT	SUPPORT INJECTEUR D.12 GT	INJECTOR SUPPORT D.12 GT	EINSPRITZHALTERUNG D.12 GT
MAGISTRA TAV. 37A	15	RTCU800181	CALOTTA D.12 SUPP.INIET.	ECROU POUR TUBE Ø12 SUPPORT INJECTEUR	NUT FOR PIPE Ø12 INJECTOR SUPPORT	MUTTER FÜR SCHLAUCH Ø12 EINSPRITZHALTERUNG
MAGISTRA TAV. 37A	13	RTCU800195	BICONO D.12 ART182 SUPP.INIET.	BICONE POUR TUBE Ø 12 SUPPORT INJECTEUR	BICONE FOR PIPE Ø 12 INJECTOR SUPPORT	ZWEIKEGEL FÜR SCHLAUCH Ø 12 EINSPRITZHALTERUNG