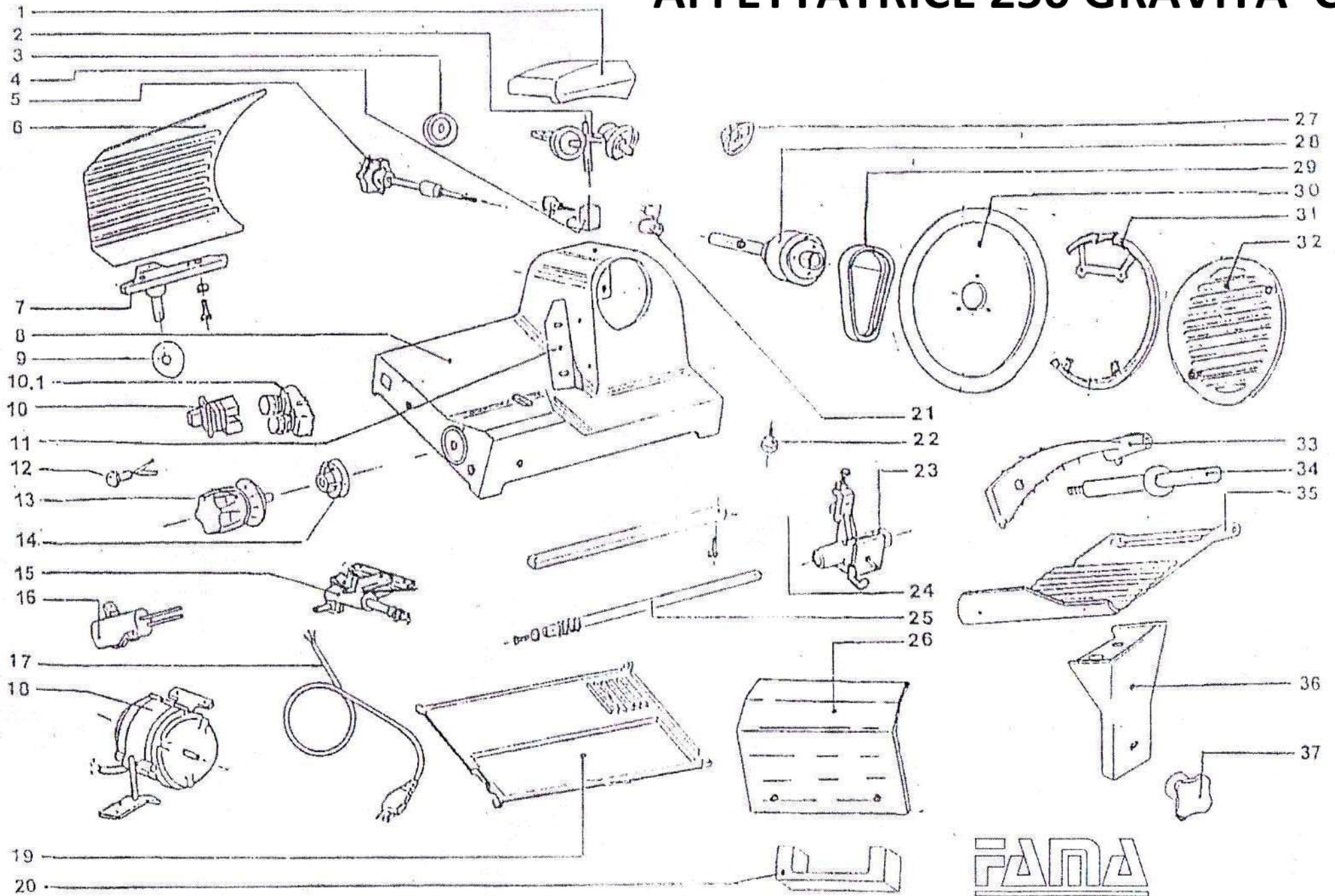


# AFFETTATRICE 250 GRAVITA' CE



**FANNA**  
INDUSTRIE

## AFFETTATRICE 250 GRAVITA' CE

### ESPLOSO

| NR.ESPLOSO | DESCRIZIONE                     | CODICE |
|------------|---------------------------------|--------|
| 1          | CAPOTINA AFFILATOIO             | A25002 |
| 2          | AFFILATOIO                      | A25003 |
|            | AFFILATOIO CON CAPOTINA         | A25032 |
| 3          | MOLA SBAVATRICE DIAM.45 SM      | A25004 |
| 4          | SUPPORTO AFFILATOIO             | A25005 |
| 5          | TIRANTE COPRILAMA               | A25008 |
| 6          | VELA                            | A25006 |
| 7          | PORTAVELA                       | A25007 |
| 8          | BASE                            | A25010 |
| 9          | VENTOSA PER PORTAVELA           | A25009 |
| 10         | PULSANTIERA                     | A25041 |
| 0          | SCHEDA V.230                    | A25064 |
| 11         | PARAFETTA                       | A25012 |
| 12         | SPIA LUMINOSA                   | A25042 |
| 13         | MANOPOLA GRADUATA               | A25014 |
| 14         | CAM                             | A25013 |
| 15         | BLOCCHETTO VELA COMPLETO        | A25015 |
| 16         | CONDENSATORE 8uf                | A25016 |
| 17         | CAVO ALIMENTAZIONE CON SPINA    | A25017 |
| 18         | MOTORE COMPLETO V.230           | A25018 |
| 19         | CHIUSURA BASE                   | A25019 |
| 20         | MANIAGLIA A U                   | A25043 |
| 21         | MICROINTERRUTTORE PER COPRILAMA | A25036 |
| 22         | PIEDINO IN GOMMA                | A25020 |
| 23         | CANOTTO COMPLETO                | A25021 |
| 24         | BARRA QUADRA                    | A25022 |
| 25         | BARRA CANOTTO                   | A25023 |
| 26         | PROTEZIONE TRASPARENTE PIATTO   | A25044 |
| 27         | MOLA AFFILATRICE DIAM.50 SM     | A25001 |
| 28         | PULEGGIA COMPLETA MICRO         | A25035 |
| 29         | CINGHIA MULTIGRIP               | A25025 |
| 30         | LAMA                            | A25026 |
| 31         | ANELLO COPRILAMA                | A25045 |
| 32         | COPRILAMA PER ANELLO + INSERTO  | A25027 |
| 33         | BRACCIO COMPLETO                | A25028 |
| 34         | MANOPOLA PROLUNGATA BRACCIO     | A25046 |
| 35         | PIATTO                          | A25050 |
|            | PIATTO COMPLETO                 | A25033 |
| 36         | PORTAPIATTO                     | A25030 |
| 37         | MANOPOLA PIATTO                 | A25034 |
|            | TOGLILAMA                       | A25062 |