

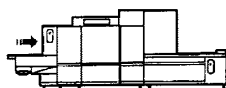
PARTI DI RICAMBIO
PIECES DETACHEES
SPARE PARTS
ERSATZTEILE
LISTA DE RECAMBIOS

NE 02

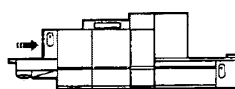
07/99



NE 3002



NE 4002



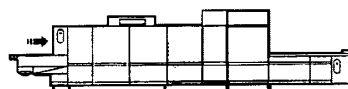
NE 5002



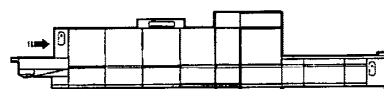
NE 5502



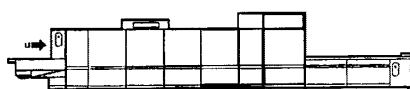
NE 7002



NE 7502



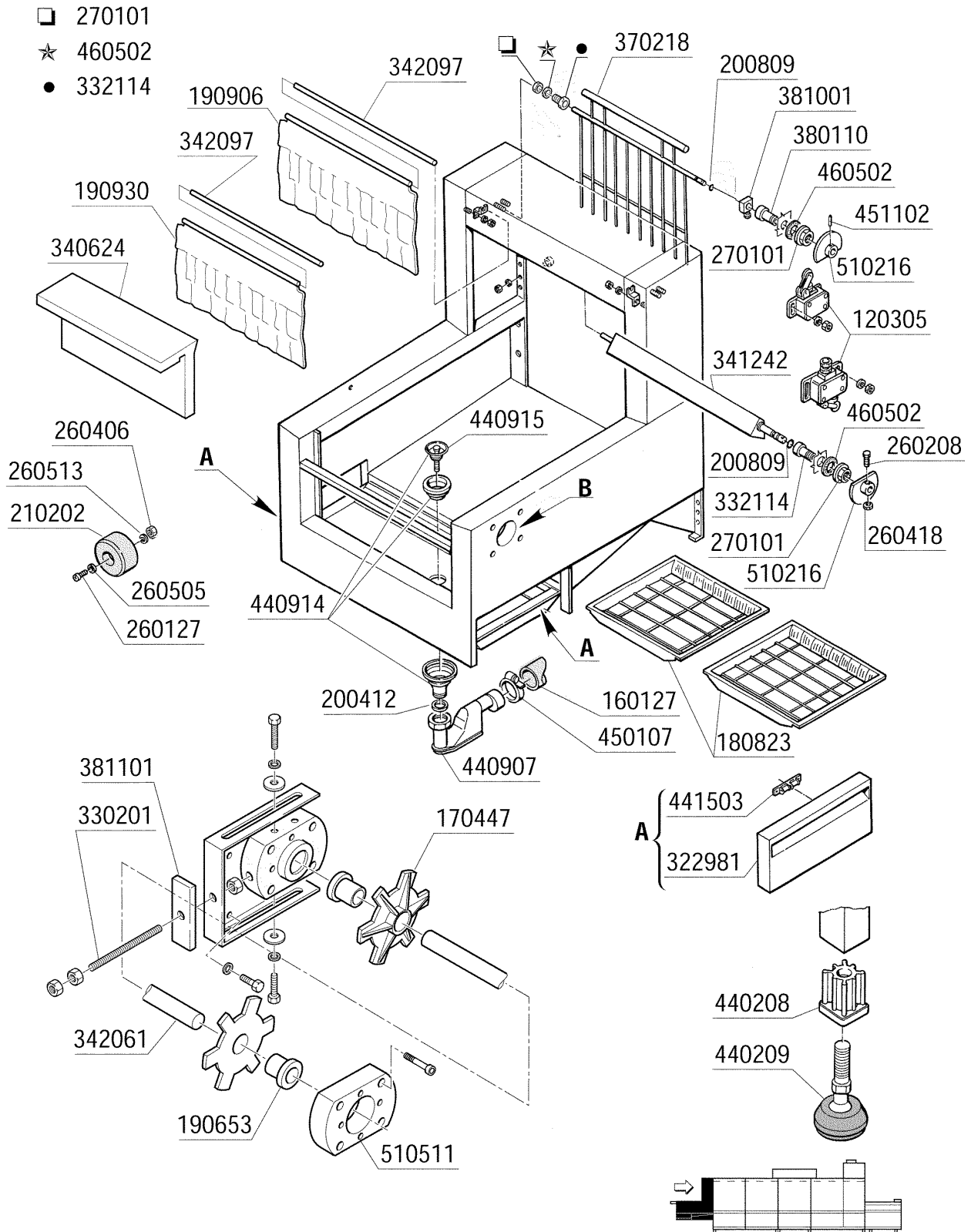
NE 9002



NE 9502

NE9502

Zulaufkonsole



NOTE: _____ _____	REV. 01 07/2000 - S.A.G.
----------------------	-----------------------------

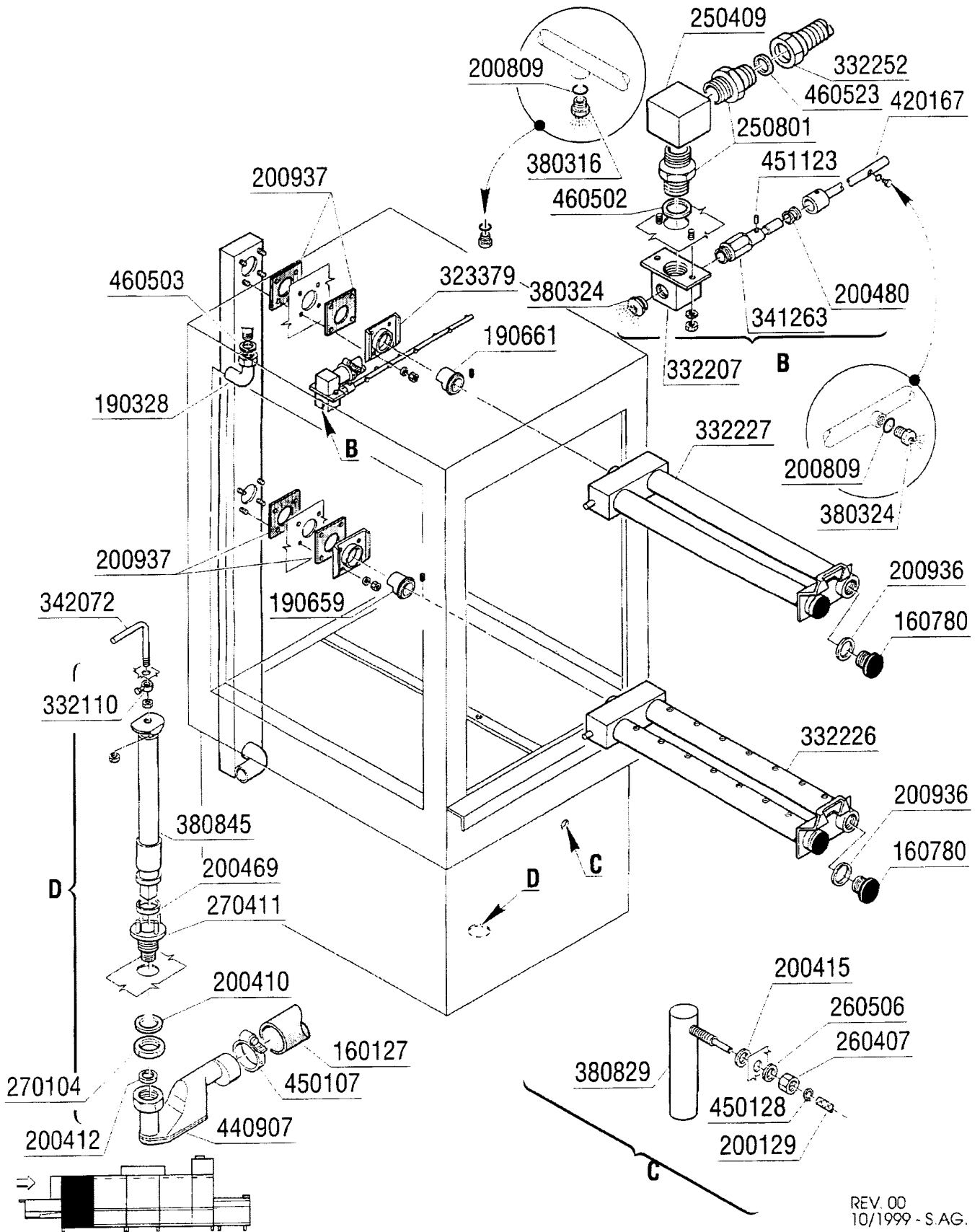
NE9502

Zulaufkonsole

KODE	BEZEICHNUNG	PREIS (Eur)
120305	ENDSCHALTER 83715A / HEBEL	0.00
160127	ABLAUSCHLAUCH D.40	0.00
170447	RITZEL Z=7 P60	0.00
180823	FILTER FÜR HALTEPLATTE EIN	0.00
190653	BUCHSE FÜR LEERES RAD HALTEPL.	0.00
190906	VORHANG SPRITZSCHUTZ S90/S3-62	0.00
190930	VORHANG EINGANG BTM/NE-2	0.00
200412	DICHTUNG ABLAUF11/2" 45X33X3	0.00
200809	OR DICHTUNG 1,78X8,73X12,29	0.00
210202	GUMMIFUSS GLAESERSPUELER	0.00
260127	SCHRAUBE TE 8X45	0.00
260208	SCHRAUBE TCP 4X30	0.00
260406	MUTTER 8MA	0.00
260418	SELBST-SICHERNDE MUTTER M4	0.00
260505	ROSTFR.ST.FLACHSCHEIBE D8 UNI	0.00
260513	GROWERSCHEIBE D.8	0.00
270101	SECHSWINKL.GEGENMUTT.1/2"	0.00
322981	INSPEKTION TÜR NE	0.00
330201	ZUGSTANGE FUER BANDREGULIERUNG	0.00
332114	BUCHSE FÜR SPARSCHALTER	0.00
340624	PANEEL (340633)	0.00
341242	HEBEL	0.00
342061	WELLE FÜR BAND NE2	0.00
342097	WELLE	0.00
370218	SPARSCHALTER FÜR NE02	0.00
380110	BUCHSE AUS MESSING D12 F.SPARY	0.00
381001	SPERRUNG FUER SPARVORRICHTUNG	0.00
381101	PLATTE	0.00
440208	FUSSEINSATZ	0.00
440209	FUSS KOMPLETT "NE"	0.00
440907	SIPHON	0.00
440914	ABLAUFSTÜTZEN BASKET 1"1/2	0.00
440915	GITTER	0.00
441503	VERSCHLUSS	0.00
450107	SCHELLE FE ZN 38-50 H=12,2	0.00
451102	ELASTISCHER STIFT 3X26	0.00
460502	ASBESTDICHTUNG 30X21X2 C34-R	0.00
510216	EXZENTER V.SPARYVORRICHT. N	0.00
510511	HALTERUNG	0.00

NE9502

Teile für Vorspülung 600mm



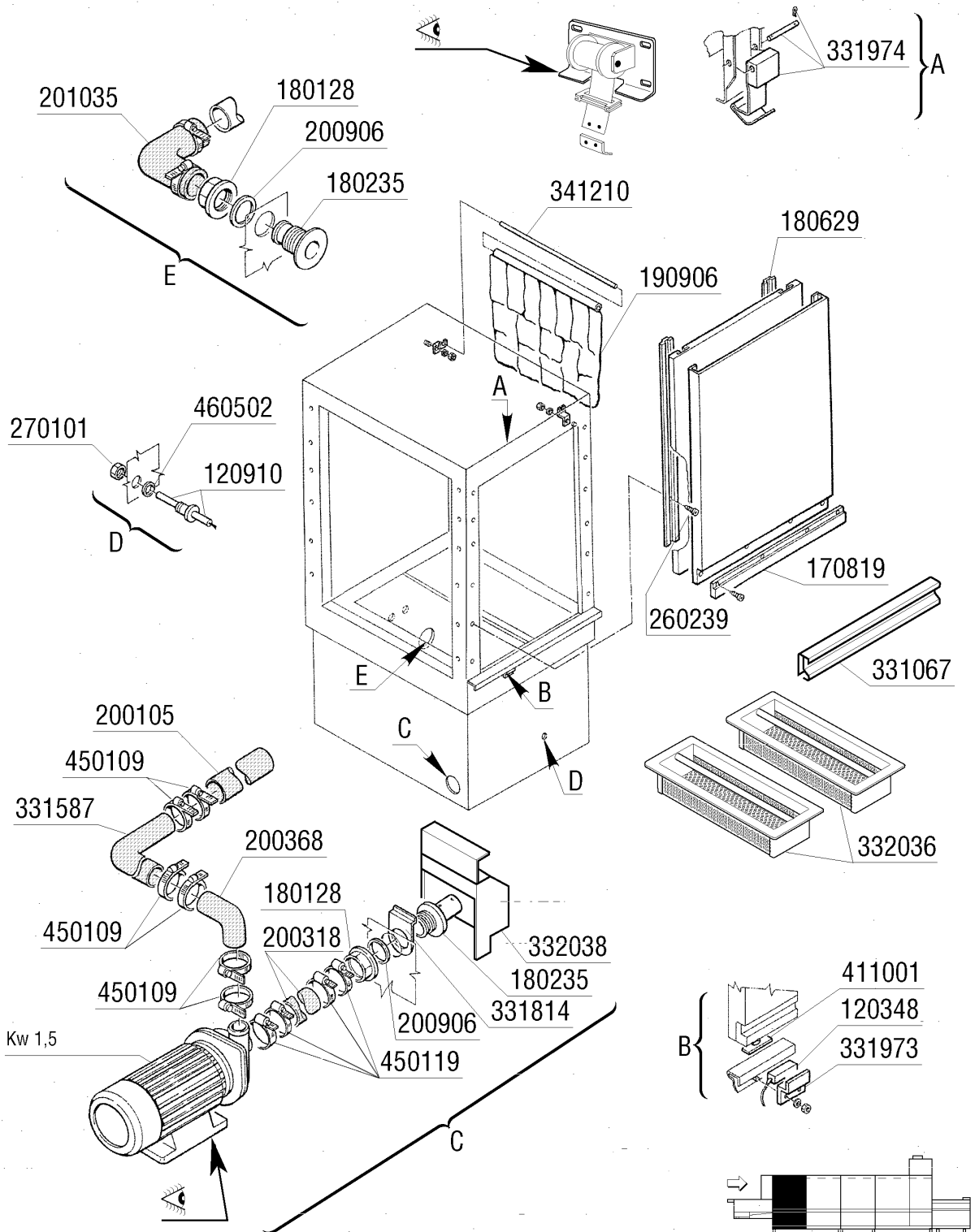
REV. 00
10/1999 - S.A.G.

NE9502**Teile für Vorspülung 600mm**

KODE	BEZEICHNUNG	PREIS (Eur)
160127	ABLAUSCHLAUCH D.40	0.00
160780	PFROPFEN FUER WASCHARM	0.00
190328	KNIESTÜCK 3/4"	0.00
190659	BUCHSE	0.00
190661	BUCHSE	0.00
200129	SCHALUCH 5X11 F.DRUCKWÄCHTER	0.00
200410	DICHTUNG ABLAUF 1 1/2" 65X47X2	0.00
200412	DICHTUNG ABLAUF1 1/2" 45X33X3	0.00
200415	DUTRAL DICHTUNG -F2 18,5X10X3	0.00
200469	STANDROHRDICHTUNG 45X35,5X7	0.00
200480	DICHTUNG NACHSPUELARM	0.00
200809	OR DICHTUNG 1,78X8,73X12,29	0.00
200936	O-RING	0.00
200937	DICHTUNG F. WASCHARMHALT.	0.00
250409	KNIESTÜCK INOX FF 1/2"	0.00
250801	NIPPEL 1/2" INOX	0.00
260407	ROSTFR.STAHLERN.MUETTER D10 UN	0.00
260506	ROSTFR.ST.FLACHSCHEIBE D10	0.00
270104	GEGENMUTTER 1" 1/2	0.00
270411	ABLAUFSTUTZEN F.VORWASCH/ECOR.	0.00
323379	HALTERUNG F.WASCHVERTEILER	0.00
332110	GESPERRE	0.00
332207	ANSCHLUSS	0.00
332226	VORSPUELUNGSVERTEILER	0.00
332227	VORSPUEL.VERTTEILER	0.00
332252	SCHLAUCH 1/2"-220X420-	0.00
341263	STIFT	0.00
342072	ZUGSTANGE FÜR VORWASCH NE02	0.00
380316	NACHSPUELDUESE OV1/8" 303 100L	0.00
380324	NACHSPÜLDÜSE 52,5 80°OV 1/8"	0.00
380829	LUFTFALLE AUS STAHL NG-NE	0.00
380845	ÜBERLAUFROHR VORWASCHTANK NE02	0.00
420167	WASCHARM F.SELBSTREINIGUNG	0.00
440907	SIPHON	0.00
450107	SCHELLE FE ZN 38-50 H=12,2	0.00
450128	SCHELLE	0.00
451123	ELASTISCH.STIFTE 4X16	0.00
460502	ASBESTDICHTUNG 30X21X2 C34-R	0.00
460503	ASBESTDICHTUNG 38X27X2 (3/4)	0.00
460523	DICHTUNG	0.00

NE9502

Vorwaschtank 600mm



VALIDO SINO A OTTOBRE 2002
VALID UP TO OCTOBER 2002

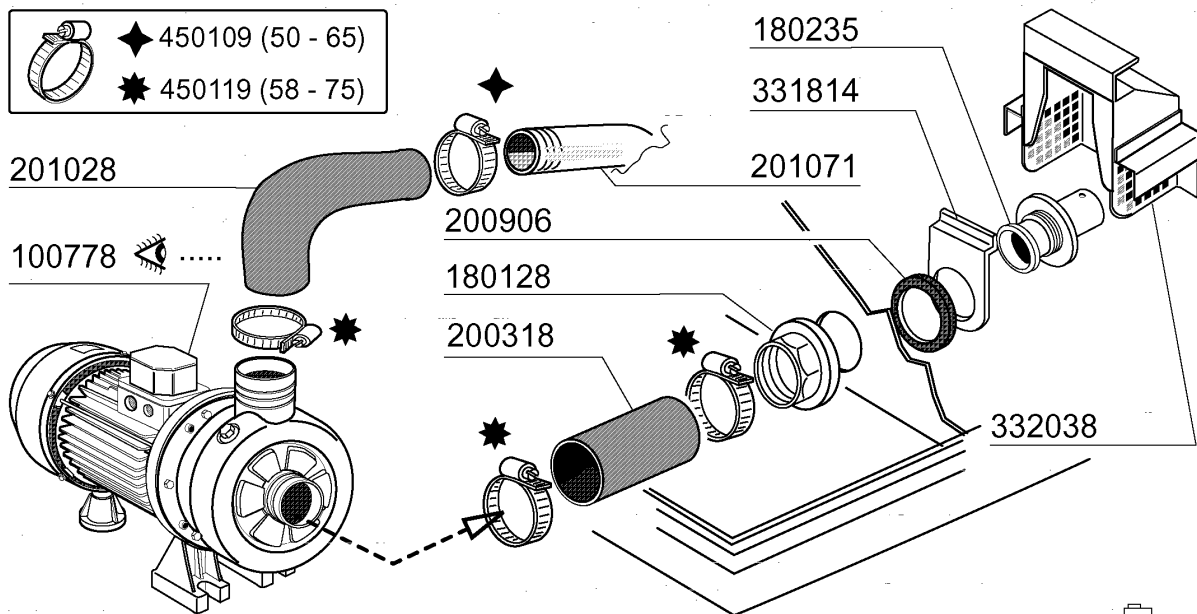
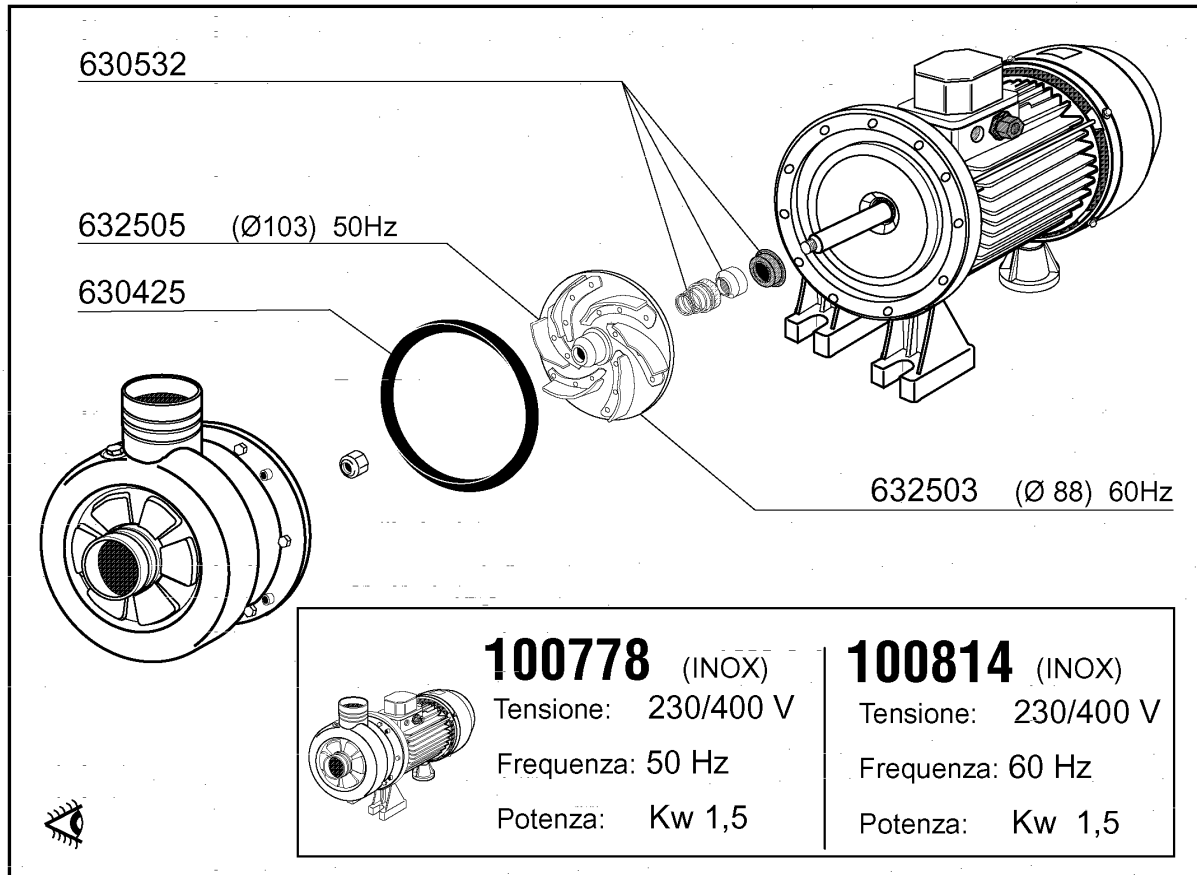
02-2005 S. AG.

NE9502**Vorwaschtank 600mm**

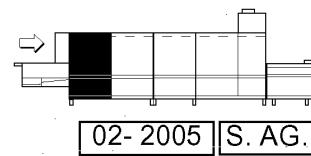
KODE	BEZEICHNUNG	PREIS (Eur)
120348	MAGN.SCHALTER (SCHLIESSER)	0.00
120910	FÜHLER FÜR ELEKTRON.PLATINE (7	0.00
170819	GRIFFHALTERUNG 600 NE	0.00
180128	GEWINDERINGE 65,4 C140 C85	0.00
180235	ANSAUGSTUTZEN C85-140	0.00
180629	TÜRFÜHRUNG NE DOPPELWANDIG	0.00
190906	VORHANG SPRITZSCHUTZ S90/S3-62	0.00
200105	GUMMISCHLAUCH 50X60	0.00
200318	ANSAUGSSCHLAUCH 64X76 C34 SE	0.00
200368	DRUCKSCHLAUCH S90-S N L	0.00
200906	DICHTUNG D.92X66X2	0.00
201035	ANSCHLUSSTÜCK FÜR TANK	0.00
260239	ROSTFREI TB-SONDERSCHRAUBEN M6	0.00
270101	SECHSWINKL.GEGENMUTT.1/2"	0.00
331067	TÜRGRIFF	0.00
331587	AUSGUSSROHR WASCHEN AC-ACR	0.00
331814	WINKEL FÜR ANSAUGFILTER C95-C1	0.00
331973	HALTERUNG FÜR TÜRMIKROSCHALTER	0.00
331974	STUETZE F.TÜRHAKEN	0.00
332036	FILTER	0.00
332038	ANSAUGFILTER	0.00
341210	WELLE FUER VORHAENGE N 2S GM	0.00
411001	DAUERMAGNET 8X40	0.00
450109	SCHLAUCHSCHELLE 50-65	0.00
450119	SCHLAUCHSCHEL. 58-75 H=12,2	0.00
460502	ASBESTDICHTUNG 30X21X2 C34-R	0.00

NE9502

Vorbräumungspumpe



mod. INOX
VALIDO A PARTIRE DA NOVEMBRE 2002
VALID STARTING FROM NOVEMBER 2002

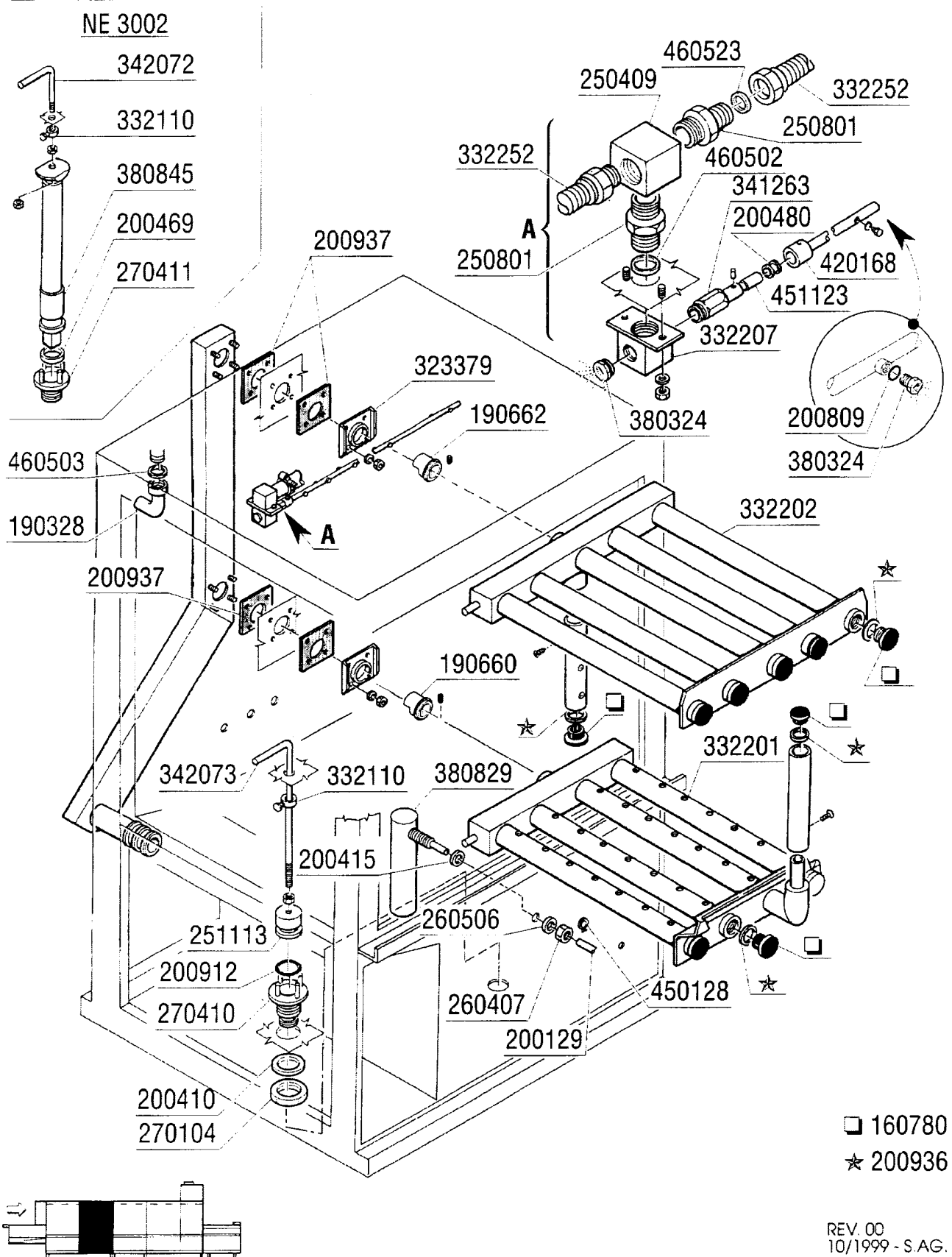


NE9502
Vorabräumpumpe

KODE	BEZEICHNUNG	PREIS (Eur)
100778	PUMPE 2HP EBARA	0.00
100814	PUMPE 2HP 400/3/60	0.00
180128	GEWINDERINGE 65,4 C140 C85	0.00
180235	ANSAUGSTUTZEN C85-140	0.00
200318	ANSAUGSSCHLAUCH 64X76 C34 SE	0.00
200906	DICHTUNG D.92X66X2	0.00
201028	DRUCKSCHLAUCH VORWASCHZONE 400	0.00
201071	TUBO MAND.POMPA	0.00
331814	WINKEL FÜR ANSAUGFILTER C95-C1	0.00
332038	ANSAUGFILTER	0.00
450109	SCHLAUCHSCHELLE 50-65	0.00
450119	SCHLAUCHSCHEL. 58-75 H=12,2	0.00
630425	DICHTUNG	0.00
630532	MECH.DICHTUNG	0.00
632503	GIRANTE DWO200/60 251450978	0.00
632505	GIRANTE DWO200/50 251450977	0.00

NE9502

Teile für Waschzone 900mm



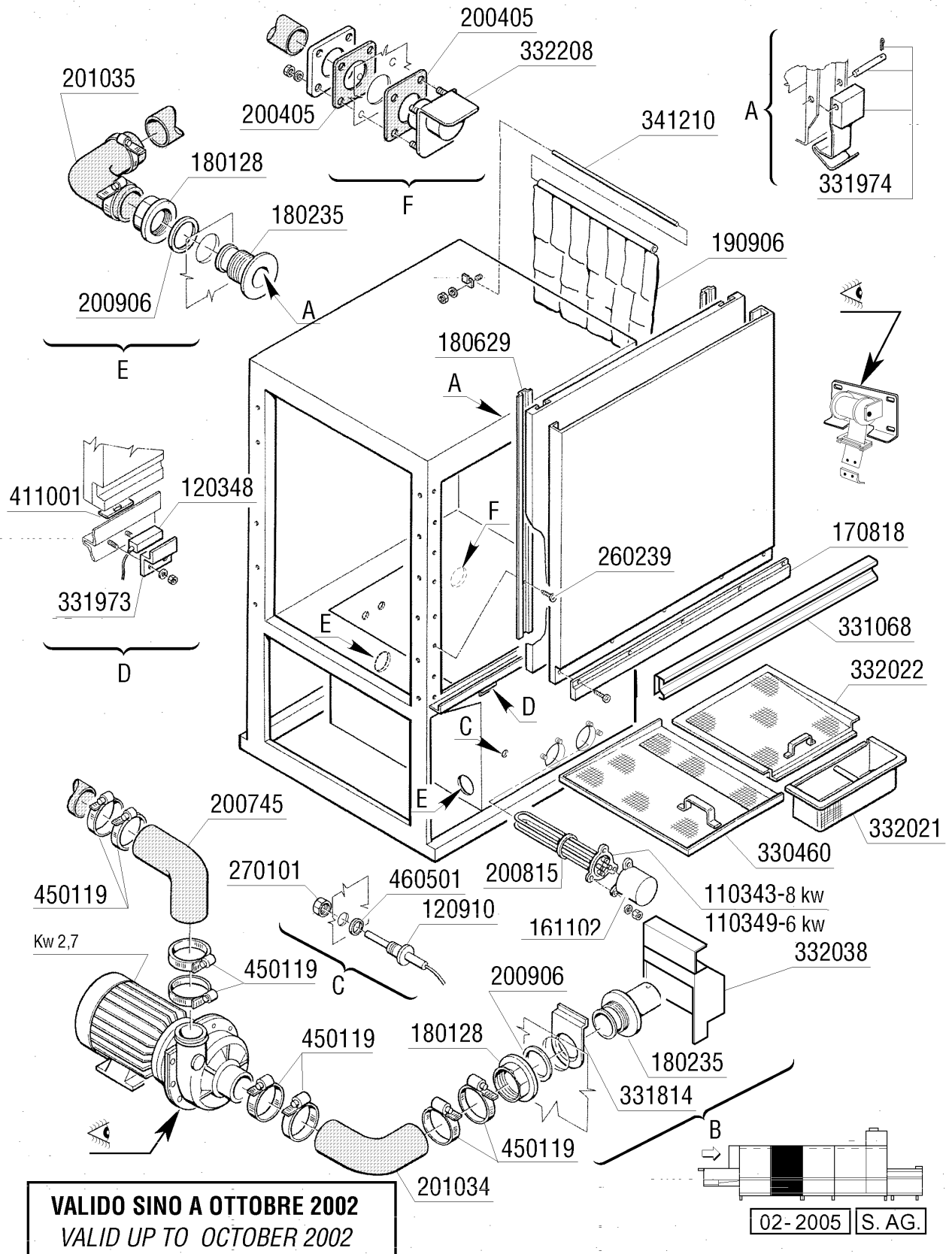
NE9502

Teile für Waschzone 900mm

KODE	BEZEICHNUNG	PREIS (Eur)
160780	PFRÖPFEN FUER WASCHARM	0.00
190328	KNIESTÜCK 3/4"	0.00
190660	BUCHSE	0.00
190662	BUCHSE	0.00
200129	SCHALUCH 5X11 F.DRUCKWÄCHTER	0.00
200410	DICHTUNG ABLAUF 1 1/2" 65X47X2	0.00
200415	DUTRAL DICHTUNG -F2 18,5X10X3	0.00
200469	STANDROHRDICHTUNG 45X35,5X7	0.00
200480	DICHTUNG NACHSPUELARM	0.00
200809	OR DICHTUNG 1,78X8,73X12,29	0.00
200912	DICHTUNG UEBERLAUFROHR DOPPELN	0.00
200936	O-RING	0.00
200937	DICHTUNG F. WASCHARMHALT.	0.00
250409	KNIESTÜCK INOX FF 1/2"	0.00
250801	NIPPEL 1/2" INOX	0.00
251113	PFRÖPFEN FÜR ABLAUFTANK	0.00
260407	ROSTFR.STAHLERN.MUETTER D10 UN	0.00
260506	ROSTFR.ST.FLACHSCHEIBE D10	0.00
270104	GEGENMUTTER 1" 1/2	0.00
270410	ABLAUFSTUTZEN FÜR TANK	0.00
270411	ABLAUFSTUTZEN F.VORWASCH/ECOR.	0.00
323379	HALTERUNG F.WASCHVERTEILER	0.00
332110	GESPERRE	0.00
332201	VERBINDUNGSROHR F.UNTERE WASCH	0.00
332202	VERBINDUNGSROHR FÜR OBERE WASC	0.00
332207	ANSCHLUSS	0.00
332252	SCHLAUCH 1/2"-220X420-	0.00
341263	STIFT	0.00
342072	ZUGSTANGE FÜR VORWASCH NE02	0.00
342073	ZUGSTANGE FÜR WASCH	0.00
380324	NACHSPÜLDÜSE 52,5 80° OV 1/8"	0.00
380829	LUFTFALLE AUS STAHL NG-NE	0.00
380845	ÜBERLAUFROHR VORWASCHTANK NE02	0.00
420168	WASCHARM F.SELBSTREINIGUNG	0.00
450128	SCHELLE	0.00
451123	ELASTISCH.STIFTE 4X16	0.00
460502	ASBESTDICHTUNG 30X21X2 C34-R	0.00
460503	ASBESTDICHTUNG 38X27X2 (3/4)	0.00
460523	DICHTUNG	0.00

NE9502

Waschtank 900mm

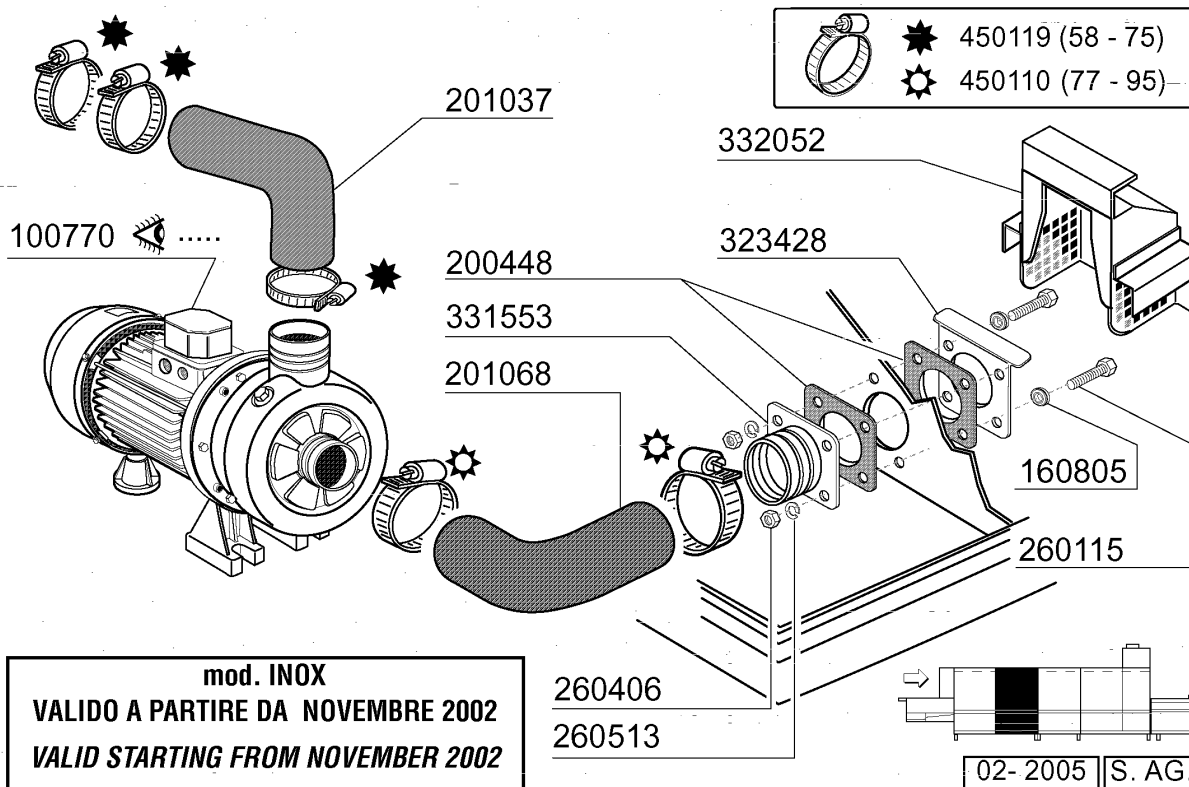
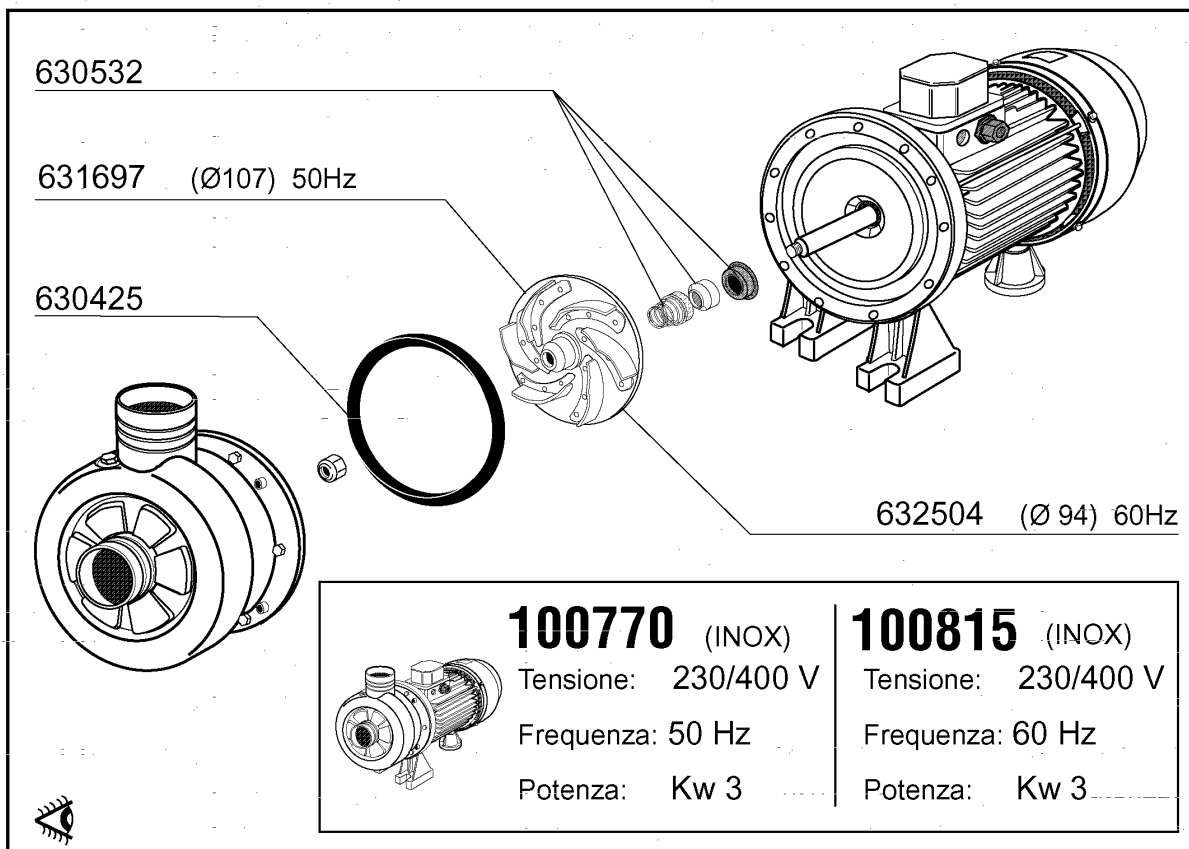


NE9502**Waschtank 900mm**

KODE	BEZEICHNUNG	PREIS (Eur)
110343	HEIZKÖRPER 8000W 220/380V-9KW	0.00
110349	HEIZKÖRPER 6000W 220/380V	0.00
120348	MAGN.SCHALTER (SCHLIESSER)	0.00
120910	FÜHLER FÜR ELEKTRON.PLATINE (7	0.00
161102	HEIZKOERPERSCHUTZ MOPL.	0.00
170818	GRIFFHALTERUNG 900 NE	0.00
180128	GEWINDERINGE 65,4 C140 C85	0.00
180235	ANSAUGSTUTZEN C85-140	0.00
180629	TÜRFÜHRUNG NE DOPPELWANDIG	0.00
190906	VORHANG SPRITZSCHUTZ S90/S3-62	0.00
200405	DICHTUNG 110X100X63 AUS NEOTEN	0.00
200745	ANSAUGSCHLAUCH WASCHEN SNL	0.00
200815	O-RING F.HEIZKÖRPER	0.00
200906	DICHTUNG D.92X66X2	0.00
201034	ANSAUGSCHLAUCH WASCHZONE	0.00
201035	ANSCHLUSSTÜCK FÜR TANK	0.00
260239	ROSTFREI TB-SONDERSCHRAUBEN M6	0.00
270101	SECHSWINKL.GEGENMUTT.1/2"	0.00
330460	WASHFILTER	0.00
331068	TÜRGRIFF	0.00
331814	WINKEL FÜR ANSAUGFILTER C95-C1	0.00
331973	HALTERUNG FÜR TÜRMIKROSCHALTER	0.00
331974	STUETZE F.TÜRHAKEN	0.00
332021	KASTENFILTER	0.00
332022	FILTER AUF GLEITBAHN F.WASCHEN	0.00
332038	ANSAUGFILTER	0.00
332208	SIEHE 332578	0.00
341210	WELLE FUER VORHAENGE N 2S GM	0.00
411001	DAUERMAGNET 8X40	0.00
450119	SCHLAUCHSCHEL. 58-75 H=12,2	0.00
460501	ASBESTDICHTUNG 24X17X2	0.00

NE9502

Waschpumpe

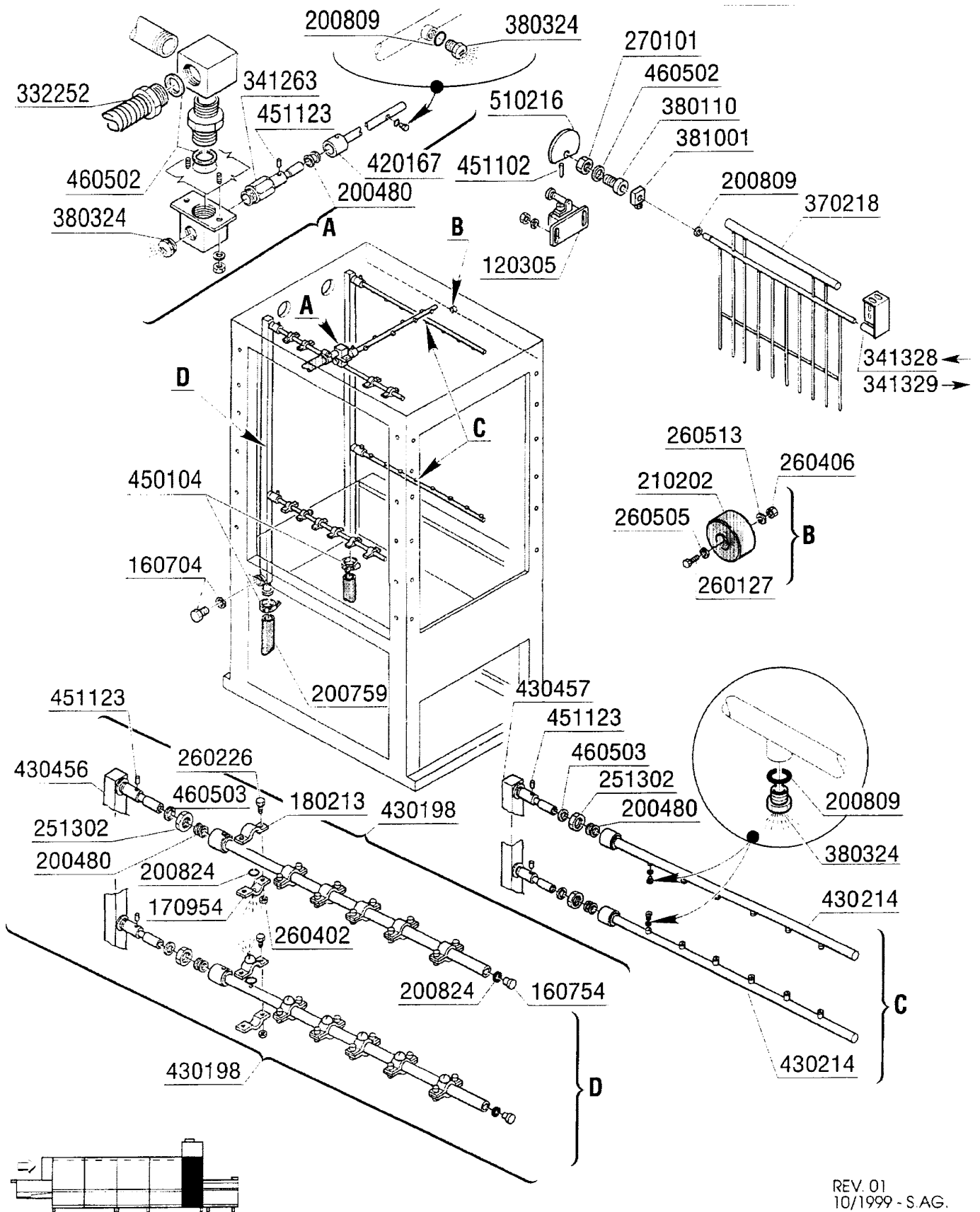


NE9502
Waschpumpe

KODE	BEZEICHNUNG	PREIS (Eur)
100770	PUMPE 4HP EBARA	0.00
100815	PUMPE 4HP 400/3/60	0.00
160805	DICHTUNG D.8	0.00
200448	DICHTUNG 100X100X3 BOHR. D.76	0.00
201037	DRUCKSCHLAUCH	0.00
201068	ANSAUGSCHLAUCH	0.00
260115	ROSTFR.ST.TE-SCHRAUBE8X20 A2UN	0.00
260406	MUTTER 8MA	0.00
260513	GROWERSCHEIBE D.8	0.00
323428	FILTERHALTERUNG	0.00
331553	ANSAUGROHR F.WASCHPUMPE NG-GL	0.00
332052	ANSAUGFILTER NG2	0.00
450110	SCHLAUCHSCHELLE 77-95	0.00
450119	SCHLAUCHSCHEL. 58-75 H=12,2	0.00
630425	DICHTUNG	0.00
630532	MECH.DICHTUNG	0.00
631697	LAUFRAD	0.00
632504	GIRANTE DWO400/60 251450812	0.00

NE9502

Teile für Doppelklarspülzone



REV. 01
10/1999 - S.A.G.

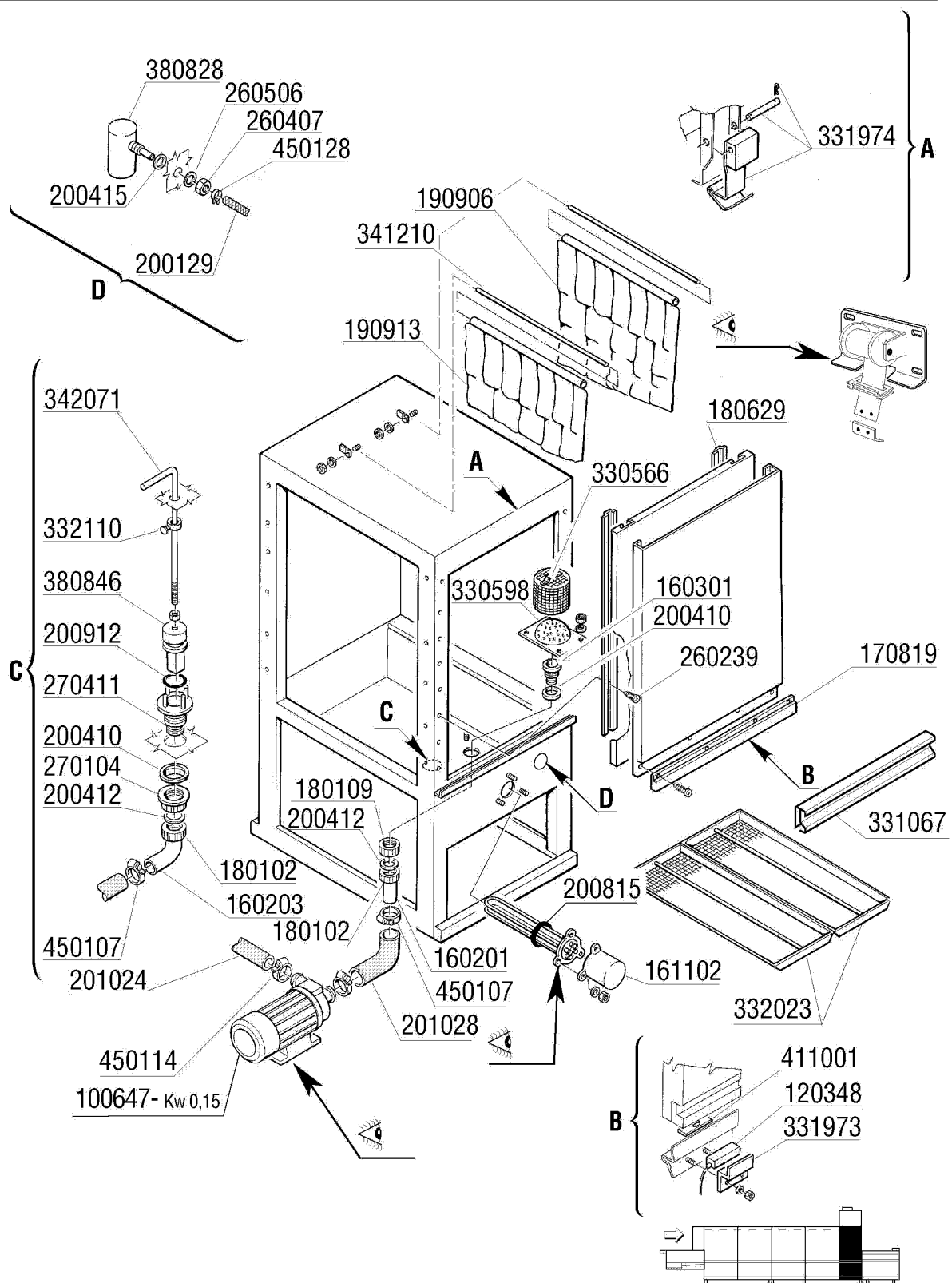
NE9502

Teile für Doppelklarspülzone

KODE	BEZEICHNUNG	PREIS (Eur)
120305	ENDSCHALTER 83715A / HEBEL	0.00
160704	SCHWARZ.PFROPFEN MIT DICHTUNG	0.00
160754	PFROPFEN F.NACHSPUELARM SE NE	0.00
170954	DUESE FUER ECORINSE ARM	0.00
180213	FLANSCH F.DÜSEKLEMMUNG F2-C34	0.00
200480	DICHTUNG NACHSPUELARM	0.00
200759	DRUCKSCHLAUCH FÜR ECORINSE AC-	0.00
200809	OR DICHTUNG 1,78X8,73X12,29	0.00
200824	O-RING 1,78X12,42X15,98	0.00
210202	GUMMIFUSS GLAESERSPUELER	0.00
251302	GEWINDERING AUS STAHL 3/4" AC-	0.00
260127	SCHRAUBE TE 8X45	0.00
260226	ROSTF.ST TCP-SCHRAUBE4X12 A2UN	0.00
260402	MUTTER IN ROSTFR.STAHL D4 UNI	0.00
260406	MUTTER 8MA	0.00
260505	ROSTFR.ST.FLACHSCHEIBE D8 UNI	0.00
260513	GROWERSCHEIBE D.8	0.00
270101	SECHSWINKL.GEGENMUTT.1/2"	0.00
332252	SCHLAUCH 1/2"-220X420-	0.00
341263	STIFT	0.00
341328	HALTERUNG (341846)	0.00
341329	HALTERUNG (341846)	0.00
370218	SPARSCHALTER FÜR NE02	0.00
380110	BUCHSE AUS MESSING D12 F.SPARG	0.00
380324	NACHSPÜLDÜSE 52,5 80°OV 1/8"	0.00
381001	SPERRUNG FUER SPARVORRICHTUNG	0.00
420167	WASCHARM F.SELBSTREINIGUNG	0.00
430198	ECORINSEARM NE02	0.00
430214	NACHSPUELARM NE02	0.00
430456	ECORINSEÄULE NE02	0.00
430457	NACHSPÜLSÄULE NE02	0.00
450104	SCHLAUCHSCHELLE H=12,5 15-24	0.00
451102	ELASTISCHER STIFT 3X26	0.00
451123	ELASTISCH.STIFTE 4X16	0.00
460502	ASBESTDICHTUNG 30X21X2 C34-R	0.00
460503	ASBESTDICHTUNG 38X27X2 (3/4)	0.00
510216	EXZENTER V.SPARGVORRICHT. N	0.00

NE9502

Tank für doppelklarspülzone



NOTE:	REV. 01 06/2001 - S.AG.
-------	----------------------------

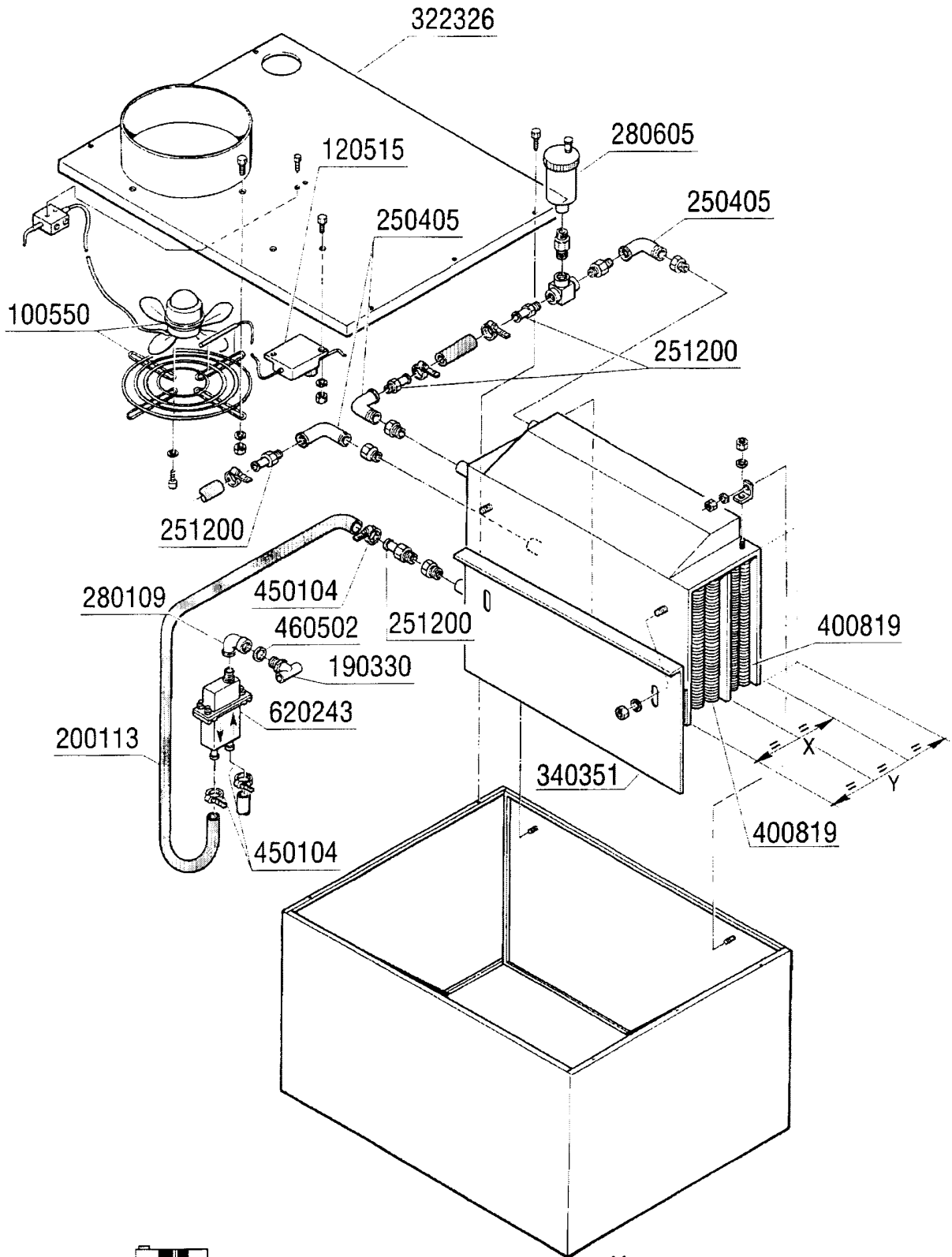
NE9502

Tank für doppelklarspülzone

KODE	BEZEICHNUNG	PREIS (Eur)
100647	PUMPE HP 0,20 220/240/3 1246/1	0.00
120348	MAGN.SCHALTER (SCHLIESSER)	0.00
160201	KNIESTUECK F.TANKZULAUF MOPL	0.00
160203	KNIESTUECK 1"1/2 N-S-F-C /ABLA	0.00
160301	ABLAUFSTUTZEN 1"1/2 C-S-N	0.00
161102	HEIZKOERPERSCHUTZ MOPL.	0.00
170819	GRIFFHALTERUNG 600 NE	0.00
180102	GEWINDERING F.ABLAUFST.1"1/2 F	0.00
180109	KLEMMRING 1 1/2"	0.00
180629	TÜRFÜHRUNG NE DOPPELWANDIG	0.00
190906	VORHANG SPRITZSCHUTZ S90/S3-62	0.00
190913	VORHANG F.ECONACHSPUEL.SE-620X	0.00
200129	SCHALUCH 5X11 F.DRUCKWÄCHTER	0.00
200410	DICHTUNG ABLAUF 1 1/2" 65X47X2	0.00
200412	DICHTUNG ABLAUF11/2" 45X33X3	0.00
200415	DUTRAL DICHTUNG -F2 18,5X10X3	0.00
200815	O-RING F.HEIZKÖRPER	0.00
200912	DICHTUNG UEBERLAUFROHR DOPPELN	0.00
201024	ANSAUGSCHLAUCH F.DOPPL.N.AC(+2	0.00
201028	DRUCKSCHLAUCH VORWASCHZONE 400	0.00
260239	ROSTFREI TB-SONDERSCHRAUBEN M6	0.00
260407	ROSTFR.STAHLERN.MUETTER D10 UN	0.00
260506	ROSTFR.ST.FLACHSCHEIBE D10	0.00
270104	GEGENMUTTER 1" 1/2	0.00
270411	ABLAUFSTUTZEN F.VORWASCH/ECOR.	0.00
330566	FILTER 110 FUER ECORINSE TANK	0.00
330598	FILTER	0.00
331067	TÜRGRIFF	0.00
331973	HALTERUNG FÜR TÜRMIKROSCHALTER	0.00
331974	STUETZE F.TÜRHAKEN	0.00
332023	TANKFILTER ECORINSE	0.00
332110	GESPERRE	0.00
341210	WELLE FUER VORHAENGE N 2S GM	0.00
342071	ZUGSTANGE FÜR ECORINSE NE02	0.00
380828	LUFTFALLE ECORINSE AC-ACR	0.00
380846	ÜBERLAUFROHR ECORINSETANK NE02	0.00
411001	DAUERMAGNET 8X40	0.00
450107	SCHELLE FE ZN 38-50 H=12,2	0.00
450114	SCHLAUCHSCH. H=12,2 22-23	0.00
450128	SCHELLE	0.00

NE9502

Wärmerückgewinnung



REV. 00
10/1999 - S.A.G.

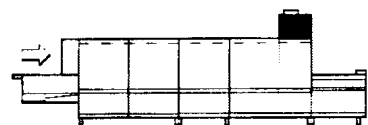
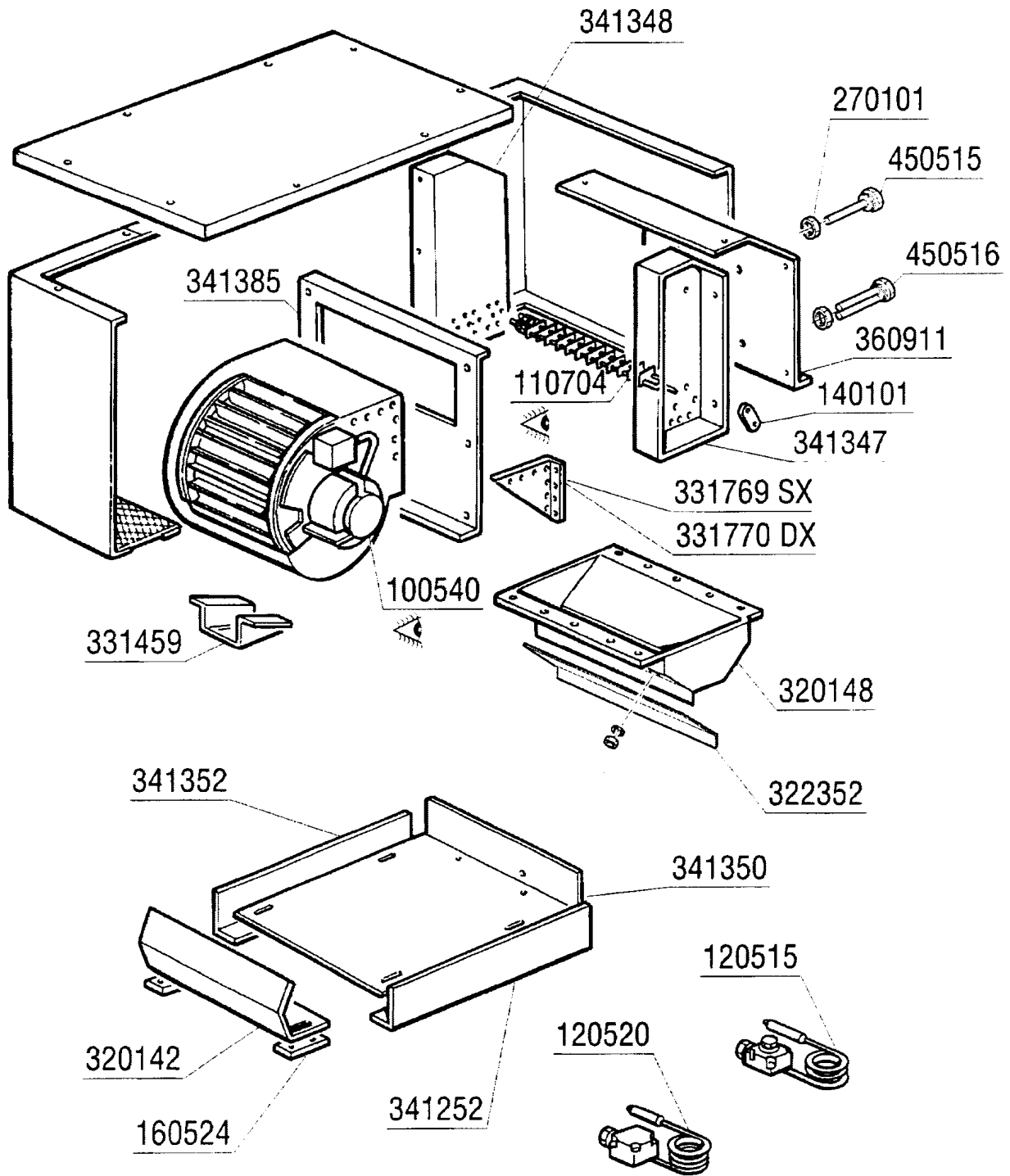
X= 370 mm = 40 mq = 2x400819
Y= 555 mm = 60 mq = 3x400819

NE9502**Wärmerückgewinnung**

KODE	BEZEICHNUNG	PREIS (Eur)
100550	GEBLAESE FUER WRG	0.00
120515	THERMOSTAT IM 0-90°C TC/2	0.00
190330	TE-STÜCK FÜR RÜCKVERHINDERER	0.00
200113	GUMMISCHLAUCH 12X22	0.00
250405	KNIESTÜCK INOX MF 1/2"	0.00
251200	NIPPEL AUS STAHL 1/2" AC90-AC1	0.00
280109	KNIESTÜCK 90° FF 3/8"	0.00
280605	AUTOM.ENTLUEFTUNGSVENTIL 1/4"	0.00
322326	ABDECKUNG	0.00
340351	ABDECKUNG	0.00
400819	BATTERIE WRG	0.00
450104	SCHLAUCHSCHELLE H=12,5 15-24	0.00
460502	ASBESTDICHTUNG 30X21X2 C34-R	0.00
620243	ROHRTRENNER	0.00

NE9502

Heisslufttrocknung 800mm



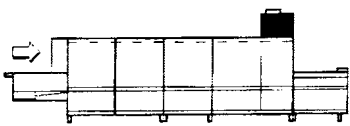
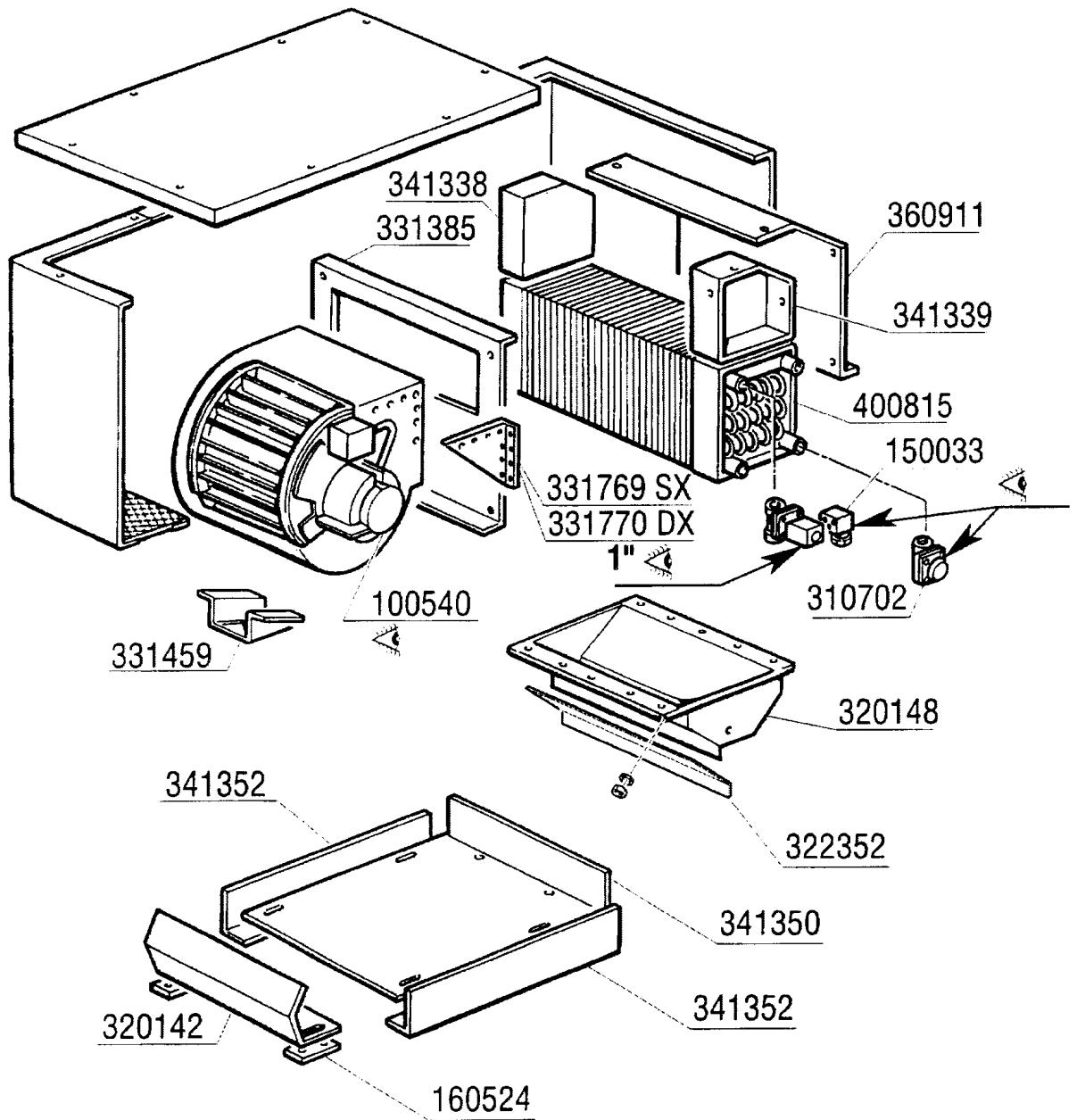
REV. 00
10/1999 - S.AG.

NE9502**Heisslufttrocknung 800mm**

KODE	BEZEICHNUNG	PREIS (Eur)
100540	VENTILAT.2PS TROCKN.BANDAUTOM.	0.00
110704	HEIZKÖRPER/TROCKNUNG 1000W 22	0.00
120515	THERMOSTAT IM 0-90°C TC/2	0.00
120520	THERMOSTAT 110-130° SIC. LSC1	0.00
140101	VERBINDUNGSPLATTE HEIZKOERP.TR	0.00
160524	ABSTANDSTUECK V. WELLE SE	0.00
270101	SECHSWINKL.GEGENMUTT.1/2"	0.00
320142	DEFLEKTOR F.TROCKENZONE	0.00
320148	DEFLEKTOR F.TROCKENZONE	0.00
322352	WINCKEL	0.00
331459	WINKEL F. TROCKNUNGSVENTILATOR	0.00
331769	STUETZE FÜR VENTILATOR ZIEHL	0.00
331770	STUETZE FÜR VENTILATOR ZIEHL	0.00
341252	STIFT D.25	0.00
341347	HALTERUNG RECHTS	0.00
341348	HALTERUNG LINKS	0.00
341350	PANEEL	0.00
341352	HALTERUNG	0.00
341385	HALTERUNG FÜR TROCKNUNGSVENTIL	0.00
360911	PANEEL	0.00
450515	ROSTFR.ST.SCHUTZHUELLE F.1 THE	0.00
450516	SCHUTZHUELLE FUER 2 THERMOSTAT	0.00

NE9502

Heisslufttrocknung 800mm



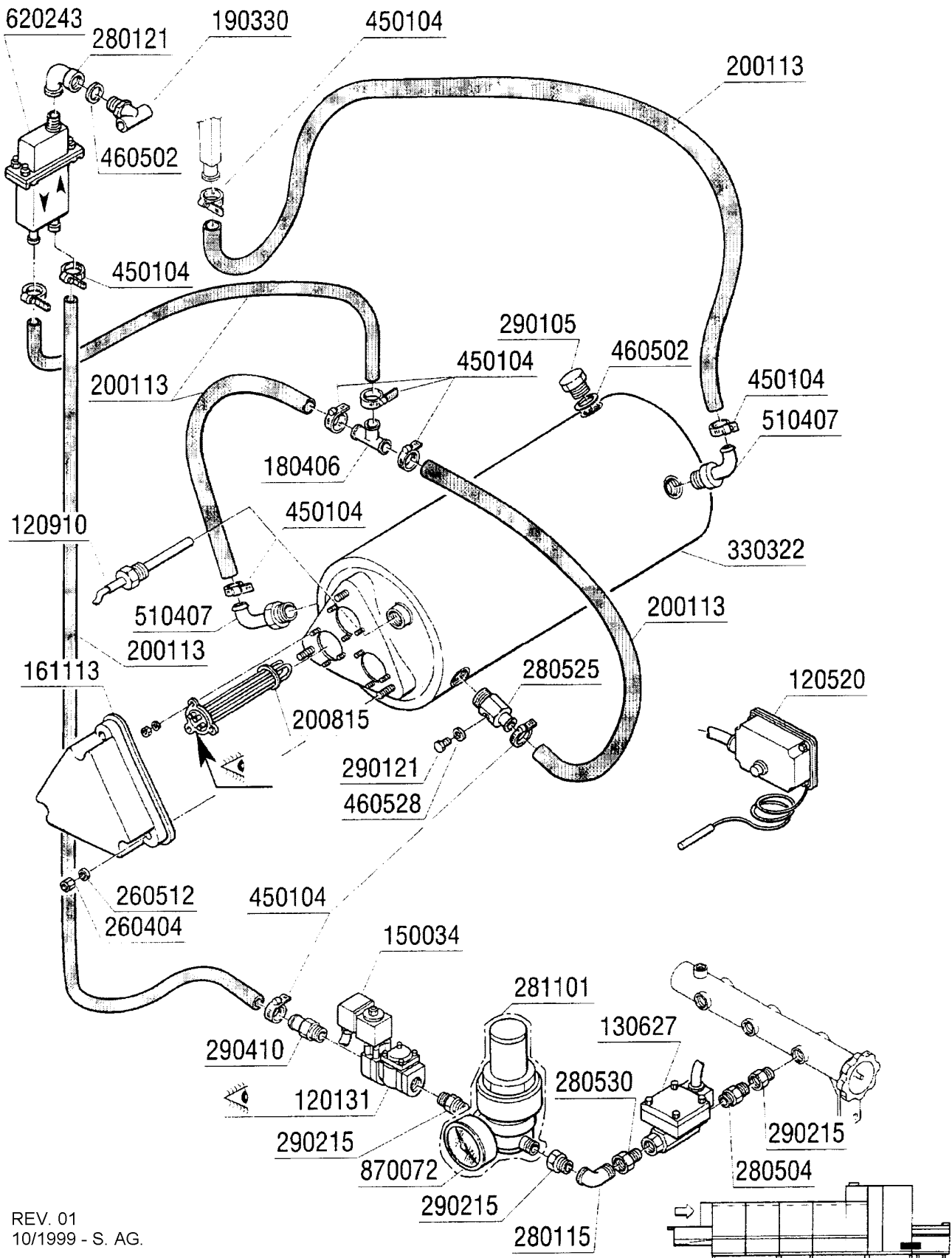
REV. 00
10/1999 - S.A.G.

NE9502**Heisslufttrocknung 800mm**

KODE	BEZEICHNUNG	PREIS (Eur)
100540	VENTILAT.2PS TROCKN.BANDAUTOM.	0.00
150033	VERBINDER F.E-VENTIL 182.09.N	0.00
160524	ABSTANDSTUECK V. WELLE SE	0.00
310702	KONDENSWASSERABLASSER 1/2" MK2	0.00
320142	DEFLEKTOR F.TROCKENZONE	0.00
320148	DEFLEKTOR F.TROCKENZONE	0.00
322352	WINCKEL	0.00
331385	HOSE	0.00
331459	WINKEL F. TROCKNUNGSVENTILATOR	0.00
331769	STUETZE FÜR VENTILATOR ZIEHL	0.00
331770	STUETZE FÜR VENTILATOR ZIEHL	0.00
341338	ABDECKUNG RECHTS	0.00
341339	ABDECKUNG LINKS	0.00
341350	PANEEL	0.00
341352	HALTERUNG	0.00
360911	PANEEL	0.00
400815	BATTERIE FUER TROCKNUNG (9-12K	0.00

NE9502

Elektrische Ausführung



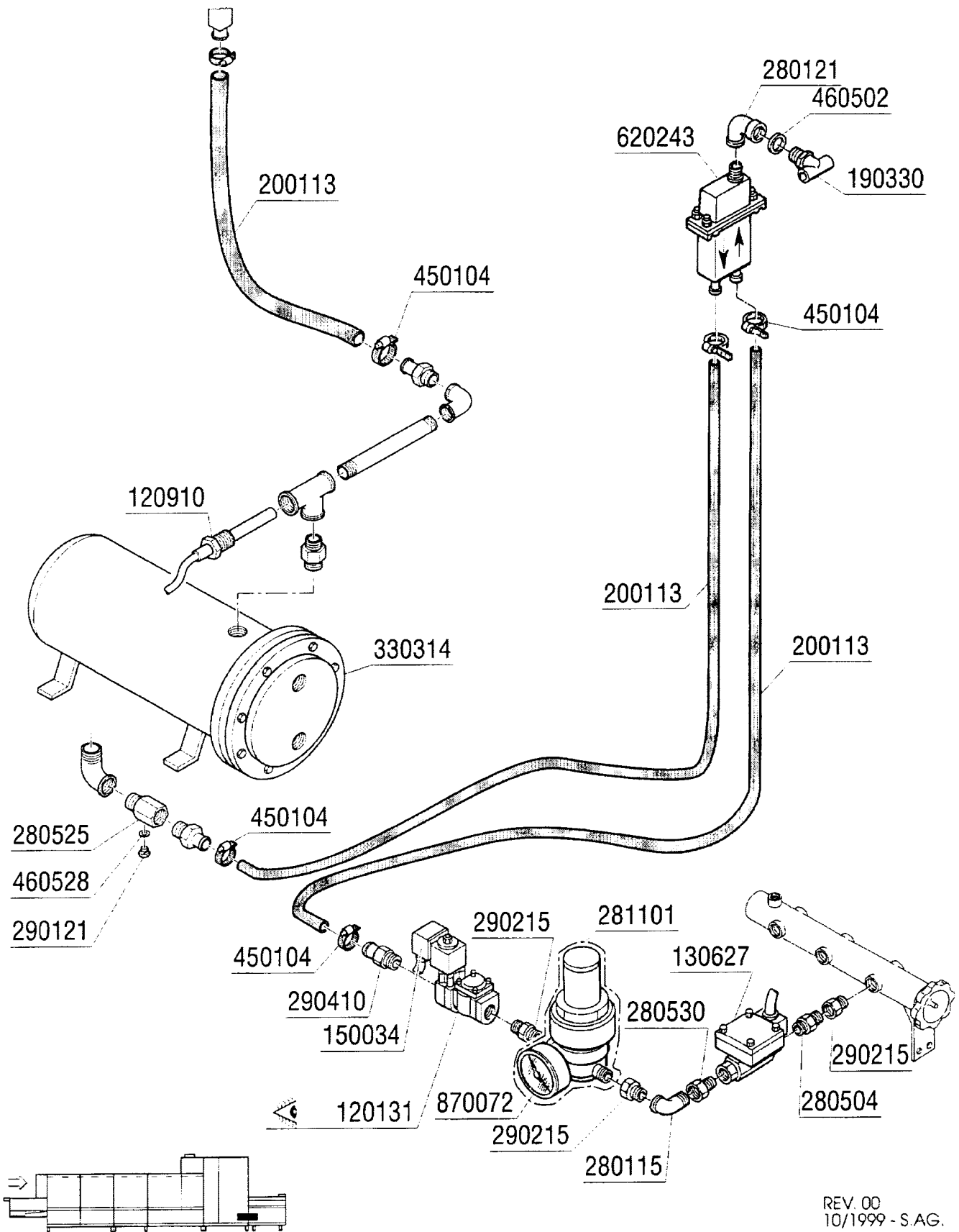
REV. 01
10/1999 - S. AG.

NE9502**Elektrische Ausführung**

KODE	BEZEICHNUNG	PREIS (Eur)
120131	E-VENTIL L180B12 Z723A 1/2" 24	0.00
120520	THERMOSTAT 110-130° SIC. LSC1	0.00
120910	FÜHLER FÜR ELEKTRON.PLATINE (7	0.00
130627	FLUX-REGULIER.FS100E-A REG.1/1	0.00
150034	VERBINDER F.E-VENTIL 122.09.N	0.00
161113	SCHW.HEIZKOERPERSCHUTZ	0.00
180406	T-ANSCHLUSSTUECK F. WASCHEN S9	0.00
190330	TE-STÜCK FÜR RÜCKVERHINDERER	0.00
200113	GUMMISCHLAUCH 12X22	0.00
200815	O-RING F.HEIZKÖRPER	0.00
260404	ROSTFR.STAHLERN.MUETTER D6 UNI	0.00
260512	ROSTFR.ST.GROWERSCHIEBE D6	0.00
280115	KNIESTÜCK 1/2"	0.00
280121	KNIESTÜCK FÜR RÜCKVERHINDERER	0.00
280504	ANSCHLUSSTCK F.VERTEILER	0.00
280525	ANSCHLUSS	0.00
280530	ANSCHLUSS 3/4"X3/8"	0.00
281101	REDUZIERVERTIL TP.RB3/4"M/MANO	0.00
290105	TE-MS-STOPFEN 1/2"	0.00
290121	PROPFEN 1/8"	0.00
290215	STUTZEN TEFL.+GEWINDERING D.1/	0.00
290410	NIPPEL 1/2"	0.00
330322	ISOLIERT.DURCHLAUFERHITZER D23	0.00
450104	SCHLAUCHSCHELLE H=12,5 15-24	0.00
460502	ASBESTDICHTUNG 30X21X2 C34-R	0.00
460528	DICHTUNG 15X10X2 FÜR NIPPEL C1	0.00
510407	NIPPEL FUER DURCHLAUFERHITZER	0.00
620243	ROHRTRENNER	0.00
870072	MANOMETER 0-4 ATM.	0.00

NE9502

ND-Dampf Ausführung



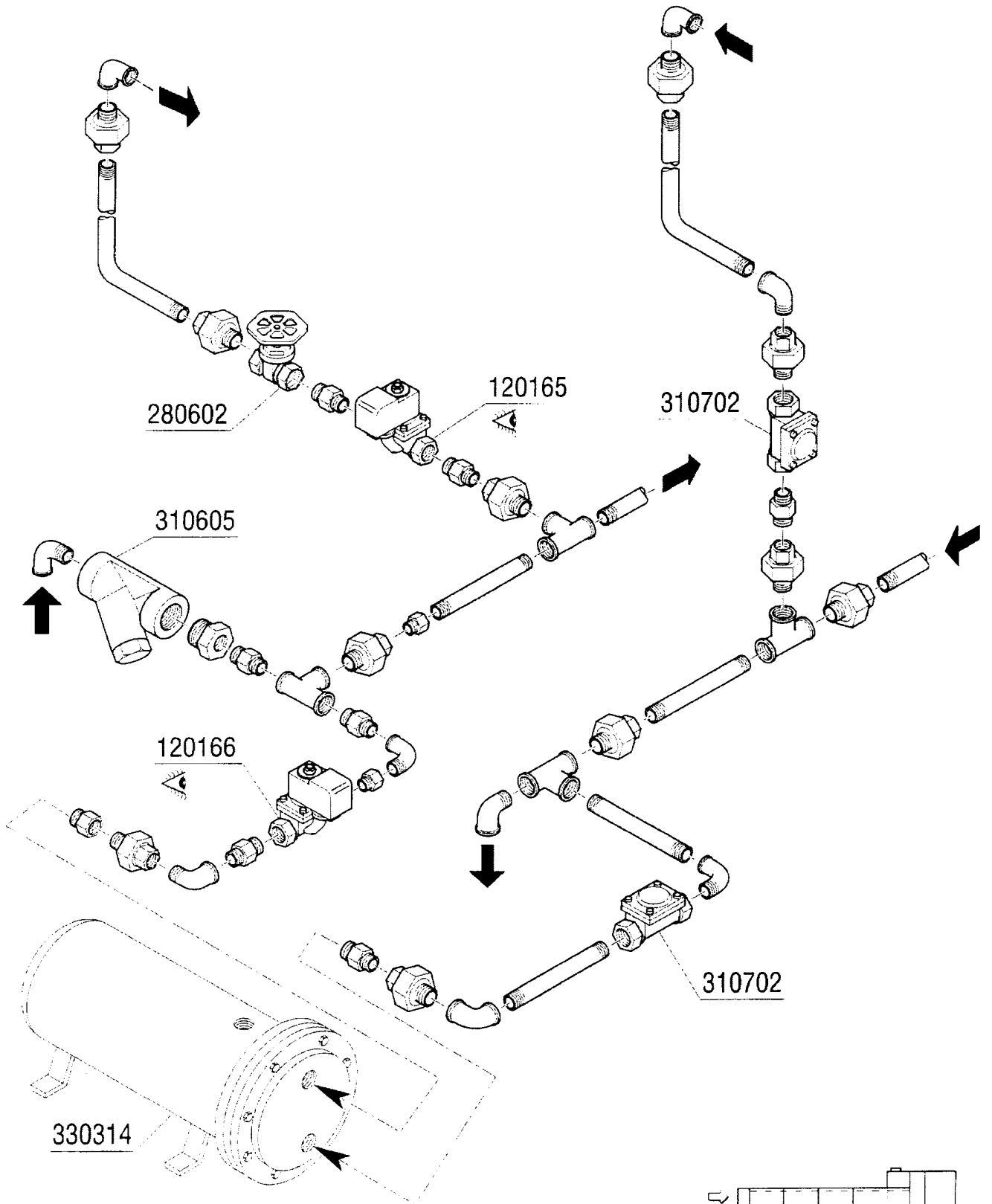
REV. 00
10/1999 - S.AG.

NE9502**ND-Dampf Ausführung**

KODE	BEZEICHNUNG	PREIS (Eur)
120131	E-VENTIL L180B12 Z723A 1/2" 24	0.00
120910	FÜHLER FÜR ELEKTRON.PLATINE (7	0.00
130627	FLUX-REGULIER.FS100E-A REG.1/1	0.00
150034	VERBINDER F.E-VENTIL 122.09.N	0.00
190330	TE-STÜCK FÜR RÜCKVERHINDERER	0.00
200113	GUMMISCHLAUCH 12X22	0.00
280115	KNIESTÜCK 1/2"	0.00
280121	KNIESTÜCK FÜR RÜCKVERHINDERER	0.00
280504	ANSCHLUSSTCK F.VERTEILER	0.00
280525	ANSCHLUSS	0.00
280530	ANSCHLUSS 3/4"X3/8"	0.00
281101	REDUZIERVENTIL TP.RB3/4"M/MANO	0.00
290121	PROPFEN 1/8"	0.00
290215	STUTZEN TEFL.+GEWINDERING D.1/	0.00
290410	NIPPEL 1/2"	0.00
330314	DAMPFBOILER 30000 KCAL/H	0.00
450104	SCHLAUCHSCHELLE H=12,5 15-24	0.00
460502	ASBESTDICHTUNG 30X21X2 C34-R	0.00
460528	DICHTUNG 15X10X2 FÜR NIPPEL C1	0.00
620243	ROHRTRENNER	0.00
870072	MANOMETER 0-4 ATM.	0.00

NE9502

ND-Dampf Ausführung

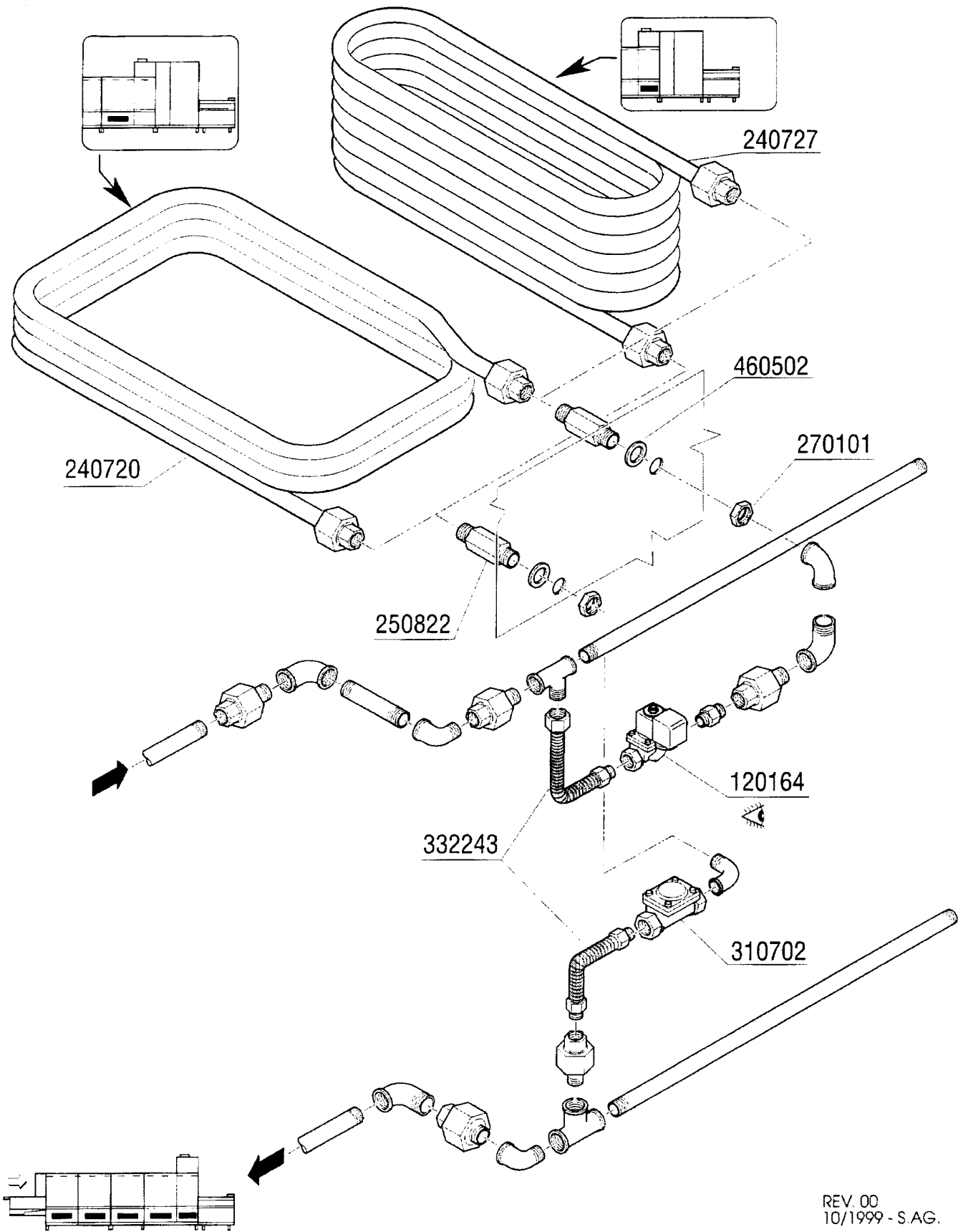


REV. 00
10/1999 - S.AG.

NE9502
ND-Dampf Ausführung

KODE	BEZEICHNUNG	PREIS (Eur)
120165	E-VENTIL DAMPF 24V50HZ 3/4"G L	0.00
120166	E-VENTIL DAMPF 1" 24V-50HZ L15	0.00
280602	SCHIEBER 3/4" AUS MESSING	0.00
310605	FILTER JU 1 1/2" MOD.45	0.00
310702	KONDENSWASSERABLASSER 1/2" MK2	0.00
330314	DAMPFBOILER 30000 KCAL/H	0.00

NE9502
Dampfausführung

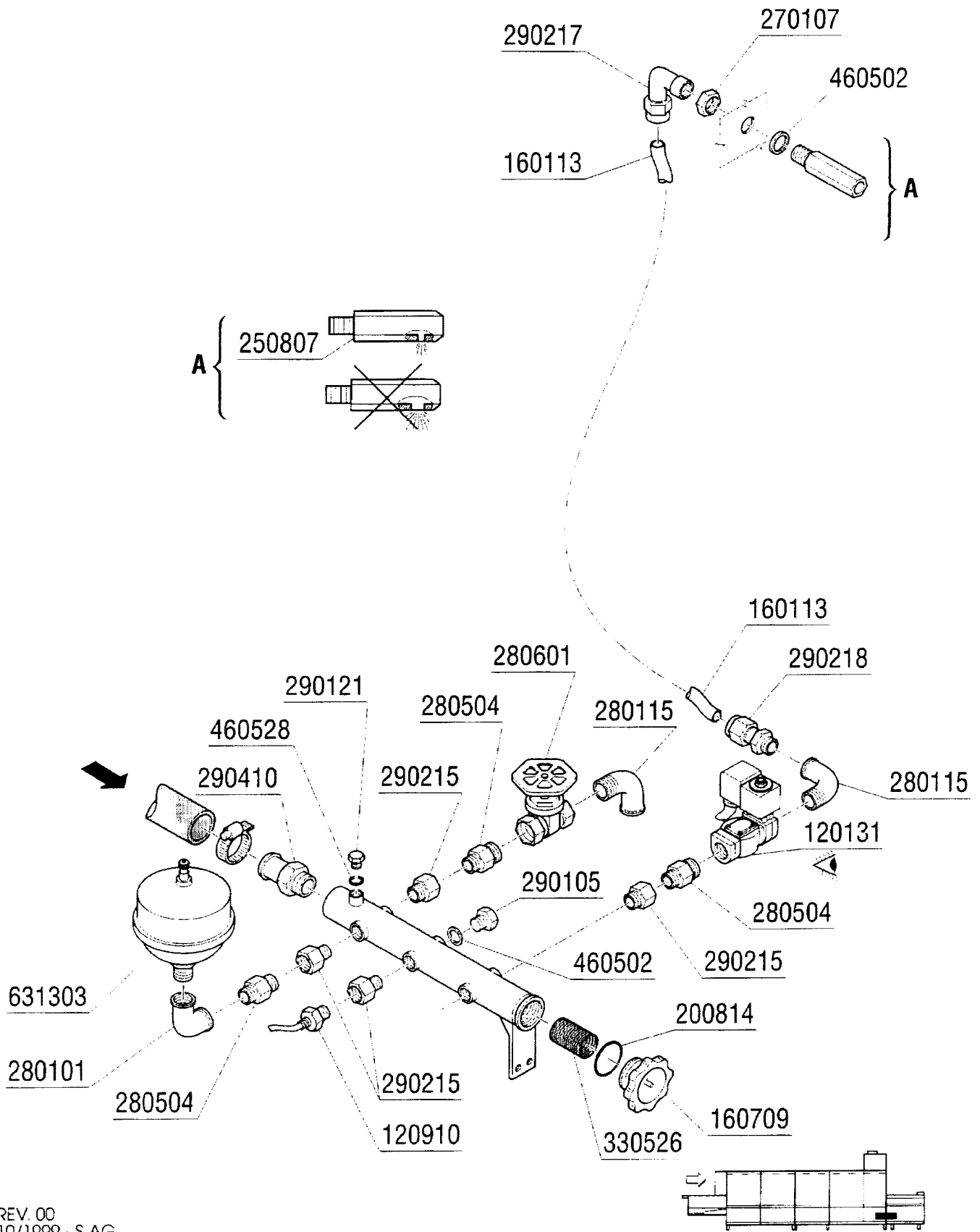


REV. 00
10/1999 - S.AG.

NE9502
Dampfausführung

KODE	BEZEICHNUNG	PREIS (Eur)
120164	E-VENTIL DAMPF 24V50HZ 1/2"G L	0.00
240720	DAMPFHEIZSCHLANGE 12.000KCAL A	0.00
240727	DAMPFHEIZSCHLANGE F. DOPPELKLA	0.00
250822	VERLÄNGERUNG 1/2"	0.00
270101	SECHSWINKL.GEGENMUTT.1/2"	0.00
310702	KONDENSWASSERABLASSER 1/2" MK2	0.00
332243	SCHLAUCH 1/2-3/4"-130X220-	0.00
460502	ASBESTDICHTUNG 30X21X2 C34-R	0.00

NE9502
Wrg-ausgang



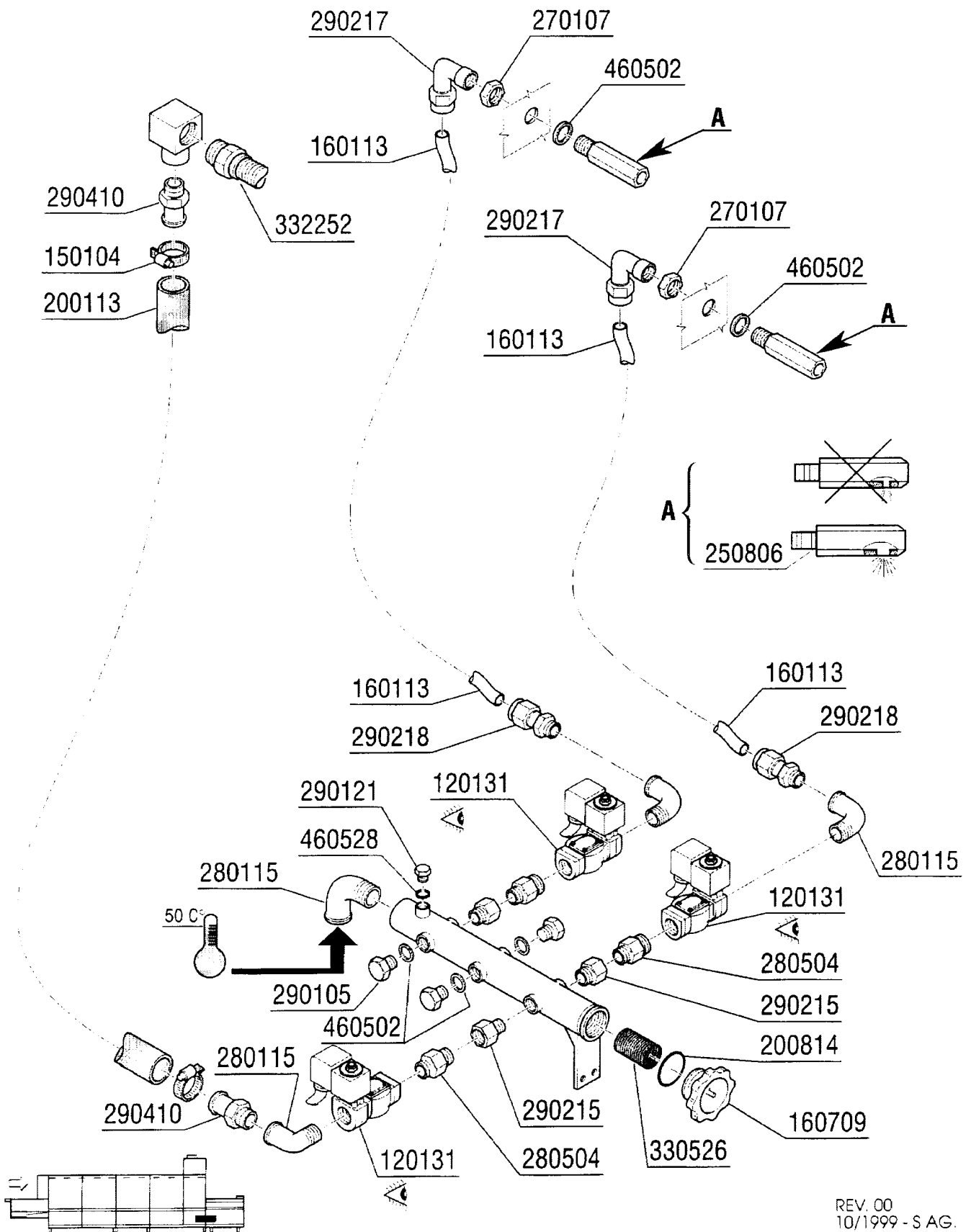
REV. 00
10/1999 - S.A.G.

NE9502
Wrg-ausgang

KODE	BEZEICHNUNG	PREIS (Eur)
120131	E-VENTIL L180B12 Z723A 1/2" 24	0.00
120910	FÜHLER FÜR ELEKTRON.PLATINE (7	0.00
160113	ROHR IN POL.RET 12 EST	0.00
160709	PFROPFEN V.E-VENTILKOLLEKTOR	0.00
200814	O-RING 34,52X41,58X3,53	0.00
250807	NIPPEL F. WÄRMERÜCKGEWINNUNG	0.00
270107	GEGENMUTTER 3/8"FL803 AUS MESS	0.00
280101	KNIESTÜCK FF 1/2"	0.00
280115	KNIESTÜCK 1/2"	0.00
280504	ANSCHLUSSTCK F.VERTEILER	0.00
280601	SCHIEBER 1/2" AUS MESSING	0.00
290105	TE-MS-STOPFEN 1/2"	0.00
290121	PROPFEN 1/8"	0.00
290215	STUTZEN TEFL.+GEWINDERING D.1/	0.00
290217	ANSCHLUSSTUECKE 12X3/8" TYP P4	0.00
290218	ROHRVERBINDUNG 12X1/2"	0.00
290410	NIPPEL 1/2"	0.00
330526	FILTER 22X88 E-VENTIL-KOLLEKTO	0.00
460502	ASBESTDICHTUNG 30X21X2 C34-R	0.00
460528	DICHTUNG 15X10X2 FÜR NIPPEL C1	0.00
631303	AUSDEHNUNGSGEFÄSS FÜR WRG	0.00

NE9502

Warmwasseranschluss



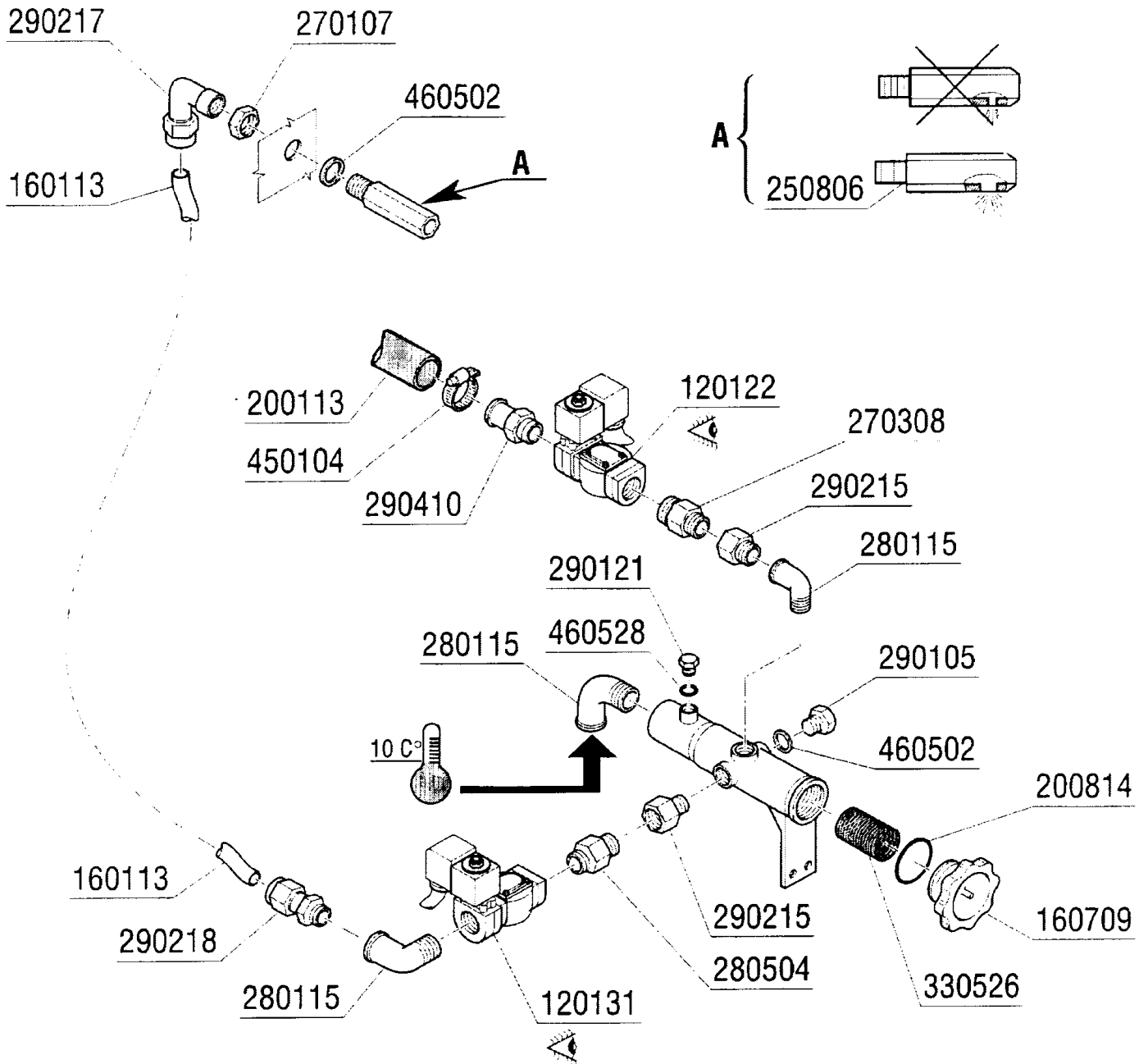
REV. 00
10/1999 - S AG.

NE9502**Warmwasseranschluss**

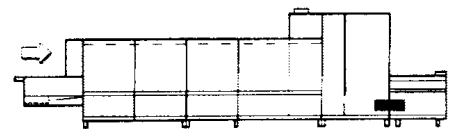
KODE	BEZEICHNUNG	PREIS (Eur)
120131	E-VENTIL L180B12 Z723A 1/2" 24	0.00
150104	GRUENE LAMPE 24V RECHTECK.UPQN	0.00
160113	ROHR IN POL.RET 12 EST	0.00
160709	PFROPFEN V.E-VENTILKOLLEKTOR	0.00
200113	GUMMISCHLAUCH 12X22	0.00
200814	O-RING 34,52X41,58X3,53	0.00
250806	ANSCHLUSSTÜCK F.TANKFÜLLUNG AC	0.00
270107	GEGENMUTTER 3/8"FL803 AUS MESS	0.00
280115	KNIESTÜCK 1/2"	0.00
280504	ANSCHLUSSTCK F.VERTEILER	0.00
290105	TE-MS-STOPFEN 1/2"	0.00
290121	PROPFEN 1/8"	0.00
290215	STUTZEN TEFL.+GEWINDERING D.1/	0.00
290217	ANSCHLUSSTUECKE 12X3/8" TYP P4	0.00
290218	ROHRVERBINDUNG 12X1/2"	0.00
290410	NIPPEL 1/2"	0.00
330526	FILTER 22X88 E-VENTIL-KOLLEKTO	0.00
332252	SCHLAUCH 1/2"-220X420-	0.00
460502	ASBESTDICHTUNG 30X21X2 C34-R	0.00
460528	DICHTUNG 15X10X2 FÜR NIPPEL C1	0.00

NE9502

Kaltwasseranschluss



REV. 00
10/1999 - S.AG.



NE9502**Kaltwasseranschluss**

KODE	BEZEICHNUNG	PREIS (Eur)
120122	E-VENTIL L180 B12 3/4" 24V G65	0.00
120131	E-VENTIL L180B12 Z723A 1/2" 24	0.00
160113	ROHR IN POL.RET 12 EST	0.00
160709	PFROPFEN V.E-VENTILKOLLEKTOR	0.00
200113	GUMMISCHLAUCH 12X22	0.00
200814	O-RING 34,52X41,58X3,53	0.00
250806	ANSCHLUSSTÜCK F.TANKFÜLLUNG AC	0.00
270107	GEGENMUTTER 3/8"FL803 AUS MESS	0.00
270308	ANSCHLUSSTÜCK 3/4"	0.00
280115	KNIESTÜCK 1/2"	0.00
280504	ANSCHLUSSTCK F.VERTEILER	0.00
290105	TE-MS-STOPFEN 1/2"	0.00
290121	PROPFEN 1/8"	0.00
290215	STUTZEN TEFL.+GEWINDERING D.1/	0.00
290217	ANSCHLUSSTUECKE 12X3/8" TYP P4	0.00
290218	ROHRVERBINDUNG 12X1/2"	0.00
290410	NIPPEL 1/2"	0.00
330526	FILTER 22X88 E-VENTIL-KOLLEKTO	0.00
450104	SCHLAUCHSCHELLE H=12,5 15-24	0.00
460502	ASBESTDICHTUNG 30X21X2 C34-R	0.00
460528	DICHTUNG 15X10X2 FÜR NIPPEL C1	0.00

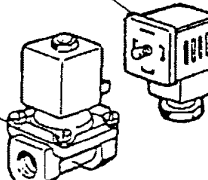
NE9502

E-Ventile


DAMPF-VENTIL - ELETTROVALVOLA VAPORE - ELECTROVANNE VAPEUR
STEAM SOLENOID VALVE - ELECTROVALVULA VAPOR

150033

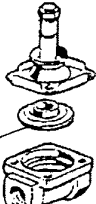
120166 (1")
120164 (1/2")



630976 (1")
630980 (1/2")



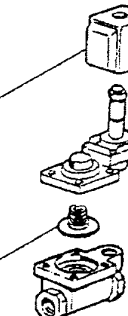
630629 (1")
630627 (1/2")



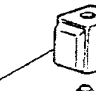
0 ÷ 2 bar

150033

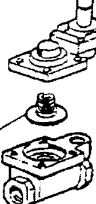
120163 (1")
120161 (1/2")



630972 (1")
630973 (1/2")



630626 (1")
630624 (1/2")

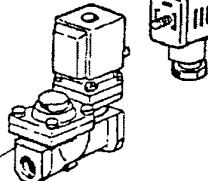


0,5 ÷ 2,5 bar

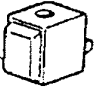
WASSER-VENTIL - ELETTROVALVOLA ACQUA - ELECTROVANNE EAU
WATER SOLENOID VALVE - ELECTROVALVULA AGUA

150034


120131 (1/2")



630948




630631
L180Q31




150034


120122 (1")



630948



630609
L180Q17



FÜR WÄRMERÜCKGEWINNUNG - PER RECUPERATORE DI CALORE - POUR ECONOMISEUR D'ENERGIE
FOR HEAT RECOVERY UNIT - PARA RECUPERADOR DE CALOR

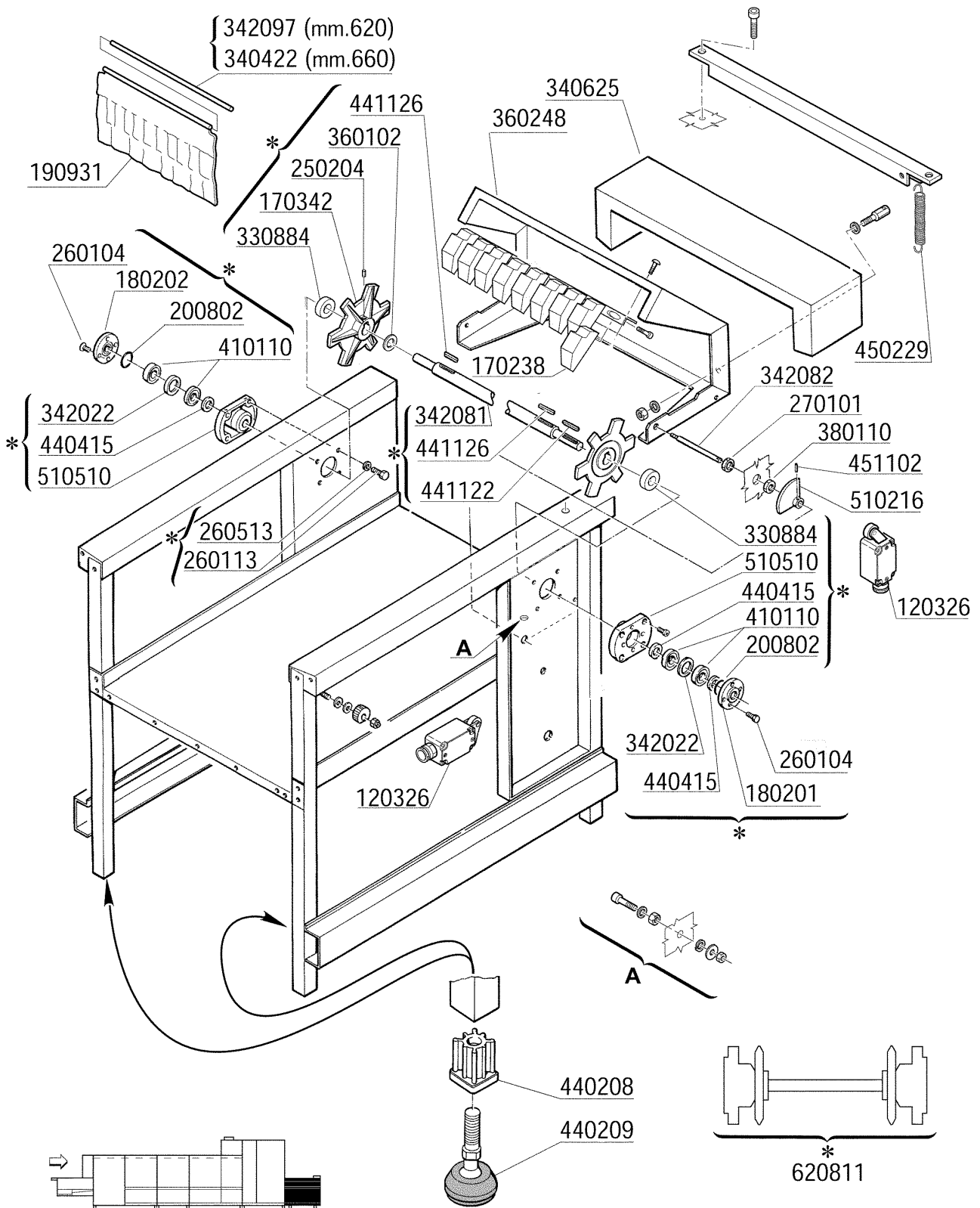
REV. 01
01/2000 - S.AG.

NE9502**E-Ventile**

KODE	BEZEICHNUNG	PREIS (Eur)
120122	E-VENTIL L180 B12 3/4" 24V G65	0.00
120131	E-VENTIL L180B12 Z723A 1/2" 24	0.00
120161	E-VENT.DAMPF L145R1Z734A 1/2"V	0.00
120163	E-VENT.DAMPF L145R1Z234A 1"V.2	0.00
120164	E-VENTIL DAMPF 24V50HZ 1/2"G L	0.00
120166	E-VENTIL DAMPF 1" 24V-50HZ L15	0.00
150033	VERBINDER F.E-VENTIL 182.09.N	0.00
150034	VERBINDER F.E-VENTIL 122.09.N	0.00
630609	MEMBRAN V.E-VENTIL SI L180-3/4	0.00
630624	KIT F.E-VENTIL L145 1/2 G26475	0.00
630626	KIT FUER E-VENTILE 145 1" TP.	0.00
630627	KIT F.E-VENTIL L153D1 1/2" G26	0.00
630629	1"MAGNETVENTIL KIT DAMPF L153D	0.00
630631	MEMBRANE E-VENTIL L1801/2"	0.00
630948	SPULE F.E-VENTIL 1/2" 24V L180	0.00
630972	SPULE Z234A V.24 XE-VENTIL L14	0.00
630973	SPULE TP Z734A XE-VENTIL L145	0.00
630976	SPÜLE E-VENTIL Z334D 24V L153	0.00
630980	SPÜLE Z114 24V	0.00

NE9502

Auslaufkonsole



<p>NOTE: _____</p>	<p>REV. 02 07/2000 - S.A.G.</p>
--------------------	-------------------------------------

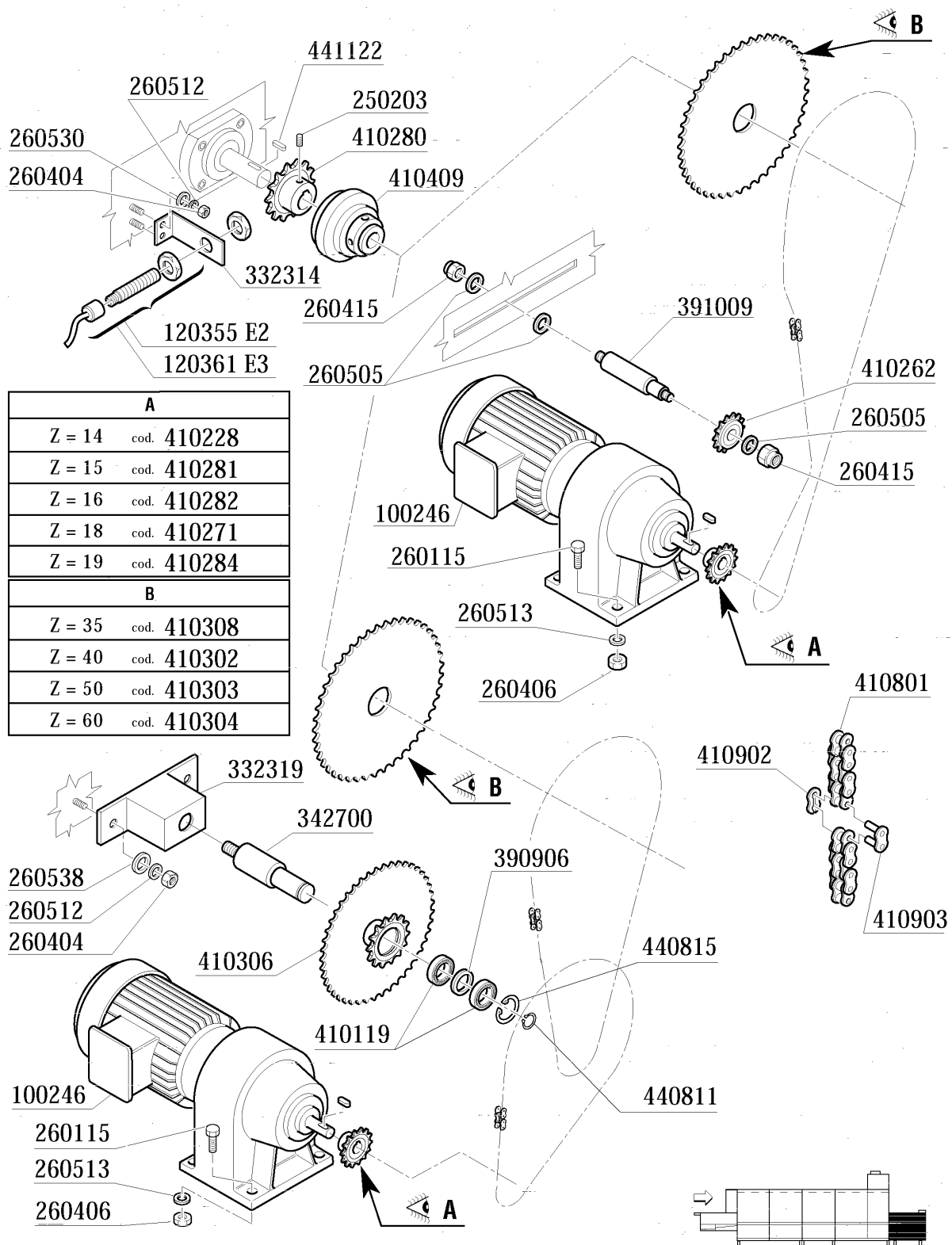
NE9502

Auslaufkonsole

KODE	BEZEICHNUNG	PREIS (Eur)
120326	ENDSCHALTER FD 102 NE - NG	0.00
170238	FINGER ENDSCHALTER NE/2	0.00
170342	RITZEL	0.00
180201	AUSGEBOHRTER FLANSCH 85 /ZIEHE	0.00
180202	BLINDFLANSCH D.85 (ZIEHEN) N	0.00
190931	VORHANG SPRITZSCHUTZ BTM-NE/2	0.00
200802	OR DICHTUNG 3,53X44,05X51,11	0.00
250204	GEWINDESTIF. 6X6	0.00
260104	ROSTFR.ST.TESCHRAUBE A2 6X16UN	0.00
260113	ROSTFR.ST.TE-SCHRAUBE8X20 A2UN	0.00
260513	GROWERSCHEIBE D.8	0.00
270101	SECHSWINKL.GEGENMUTT.1/2"	0.00
330884	BEFESTIGUNGSRING	0.00
340422	WELLE FUER VORHANG S 3°S NEUE	0.00
340625	ABDECKUNG F.ZULAFTISCH	0.00
342022	FLACHSCHIEBE FÜR KUGELLAGER ø2	0.00
342081	ANTRIEBSWELLE	0.00
342082	STIFT	0.00
342097	WELLE	0.00
360102	FLACHSCHEIBE	0.00
360248	ABDECKUNG	0.00
380110	BUCHSE AUS MESSING D12 F.SPARG	0.00
410110	KUGELLAGER 20X42X12 6004	0.00
440208	FUSSEINSATZ	0.00
440209	FUSS KOMPLETT "NE"	0.00
440415	DICHTUNG MIM 20X30X5 (VITON)	0.00
441122	KEIL 6X6X25 UNI 6604	0.00
441126	KEIL 8X7X40	0.00
450229	ROSTFR.ST.FEDER ENDSCHALTER NE	0.00
451102	ELASTISCHER STIFT 3X26	0.00
510216	EXZENTER V.SPARGVORRICHT. N	0.00
510510	HALTERUNG FÜR ANTRIEBSWELLE	0.00
620811	KOMPLETTE WELLE	0.00

NE9502

Antrieb

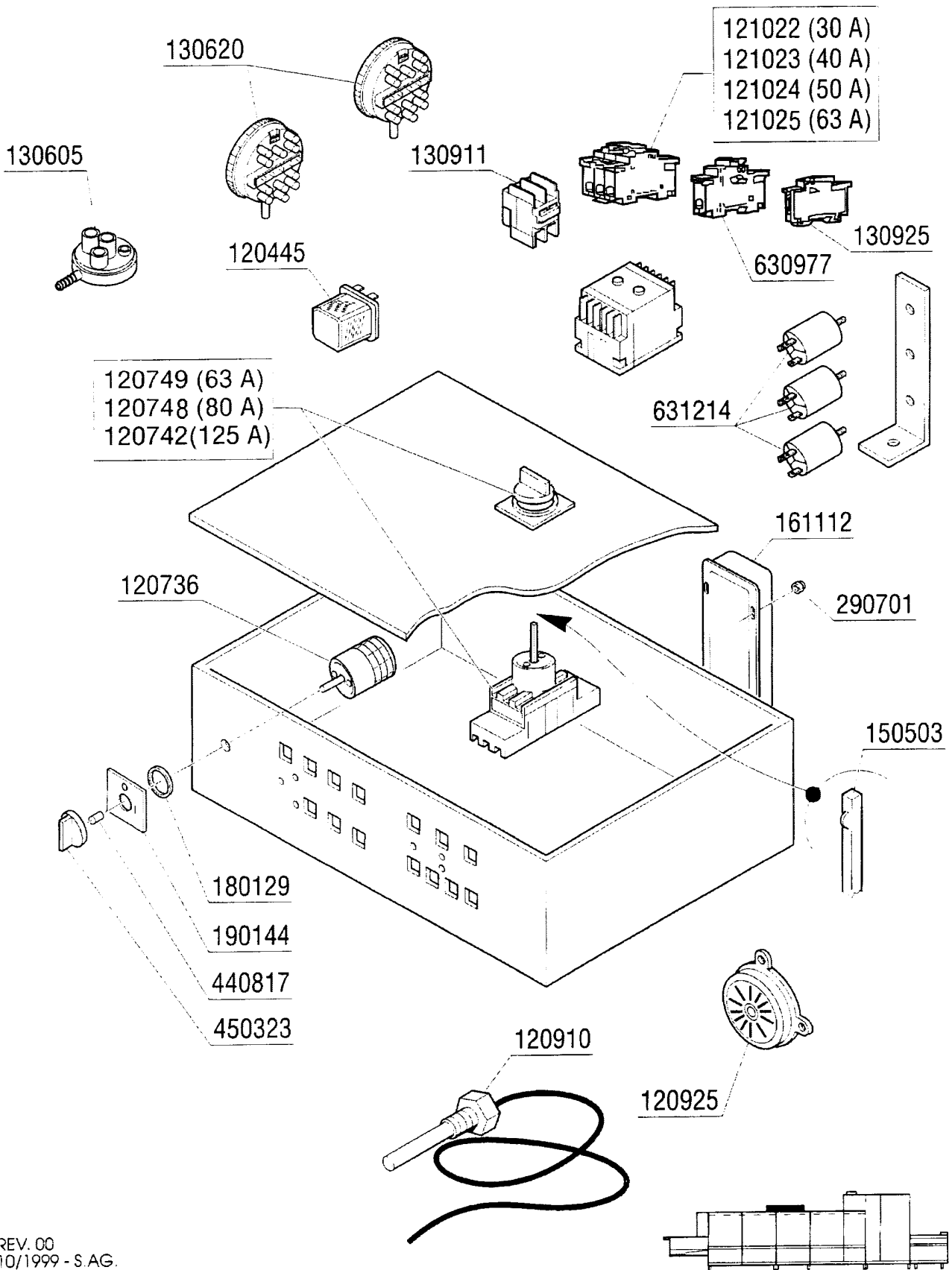

 REV. 00
 01 - 2005 S.A.G.

 NOTE: _____

NE9502**Antrieb**

KODE	BEZEICHNUNG	PREIS (Eur)
100246	MOTOR KW 0,1-0,15 380/3	0.00
120355	SENSOR FC50 - ELEKTR.RUTSCHKUP	0.00
120361	SENSOR	0.00
250203	BEFESTIGUNGSEDÜBEL 8X12	0.00
260115	ROSTFR.ST.TE-SCHRAUBE8X20 A2UN	0.00
260404	ROSTFR.STAHLERN.MUETTER D6 UNI	0.00
260406	MUTTER 8MA	0.00
260415	ROSTFR.STAHL.SELBSTSICHER.MUTT	0.00
260505	ROSTFR.ST.FLACHSCHEIBE D8 UNI	0.00
260512	ROSTFR.ST.GROWERSCHIEBE D6	0.00
260513	GROWERSCHEIBE D.8	0.00
260530	ROSTFR.STAHL SCHEIBE 7X22X2	0.00
260538	SCHIEBE 18X6X1,5 STAHL	0.00
332314	HALTERUNG	0.00
332319	HALTERUNG	0.00
342700	STIFT	0.00
390906	ABSTANDSTÜCK	0.00
391009	STIFT	0.00
410119	RADIALE KUGELLAGER 32X15X9	0.00
410228	GEDREHTES RITZEL Z14-1/2"-D.19	0.00
410262	RITZEL Z13	0.00
410271	RITZEL Z18	0.00
410280	RITZEL Z26	0.00
410281	RITZEL Z15	0.00
410282	RITZEL Z16	0.00
410284	RITZEL Z19	0.00
410302	ZAHNRAD Z40 TEILUNG 1/2"	0.00
410303	ZANHRAD Z50 TEILUNG 1/2"	0.00
410304	ZAHNRAD Z=60 TEILUNG 1/2"	0.00
410306	ZAHNKRANZ-RITZEL GRUPPE Z14/4	0.00
410308	ZAHNRAD Z=35 TEILUNG 1/2"	0.00
410409	RUTSCHKUPPLUNG LC2	0.00
410801	ANTRIEBSKETTE 1/2" N-S	0.00
410902	BLINDES KETTENGLIED 1/2"	0.00
410903	KETTENSTOSS 1/2"	0.00
440811	AUSSENRING SEEGER D.15 UNI 743	0.00
440815	INNERL.SEEGER RING D.32	0.00
441122	KEIL 6X6X25 UNI 6604	0.00

NE9502
Schaltkasten



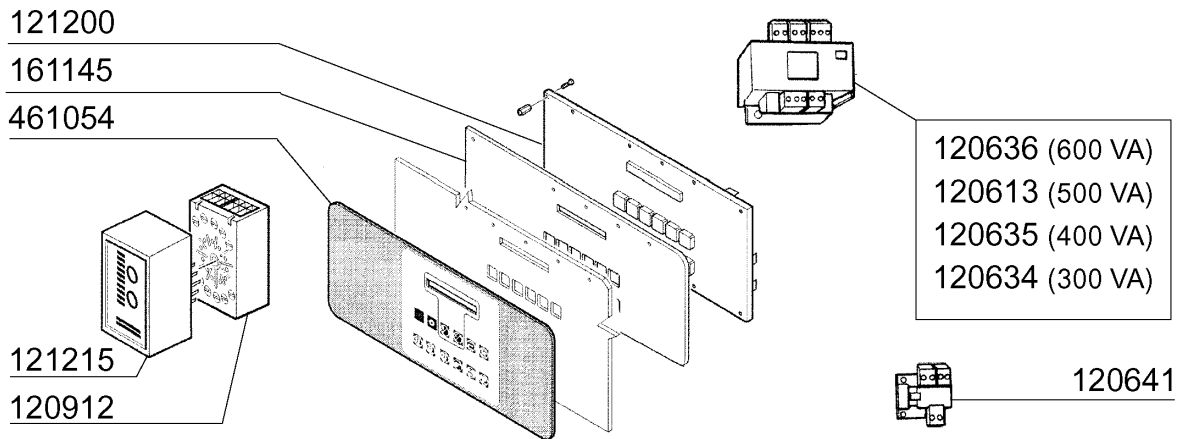
REV. 00
10/1999 - S.AG.

NE9502**Schaltkasten**

KODE	BEZEICHNUNG	PREIS (Eur)
120445	HILFSRELAIS S.B2/3 24V SE-ACR	0.00
120736	HAUPTSCHALTER 25A - 500V	0.00
120742	HAUPTSCHALTER 125A (120745)	0.00
120748	TRENNSCHALTER 80A 4P	0.00
120749	TRENNSCHALTER 63A 4P	0.00
120910	FÜHLER FÜR ELEKTRON.PLATINE (7	0.00
120925	AKUSTISCHE SIRENE	0.00
121022	MAGNETOTHERM.SCHALTER 32A	0.00
121023	MAGNETOTHERMISCH. SCHALTER 40A	0.00
121024	AUTOM.SCHALTER 50A	0.00
121025	AUTOM.SCHALTER 63A	0.00
130605	DRUCKSCHALTER 50-30 1 NIVEAU	0.00
130620	NIVEAUSCHALTER 3 NIVEAU 50-30/	0.00
130911	HILFS KONTAKT LA1 D40 A65	0.00
130925	KONTAKT AUTOM.SCHALTER	0.00
150503	VERLÄNGERUNG FÜR TRENNSCHALTER	0.00
161112	HINTERE ABDECKUNG 300 S N	0.00
180129	GEGENMUTTER FÜR HAUPTSCHALTER	0.00
190144	HALTERUNG FÜR HAUPTSCHALTER	0.00
290701	SECHSECKIGE BLINDMUTTER GM H1	0.00
440817	FEDERSPERRING LSCB/ 1853/17/00	0.00
450323	KNEBEL FÜR BC-BR-C95-C155	0.00
630977	SPÜLE FÜR AUTOM.SCHALTER	0.00
631214	ENTSTÖRFILTER 4011135007 3 FAS	0.00

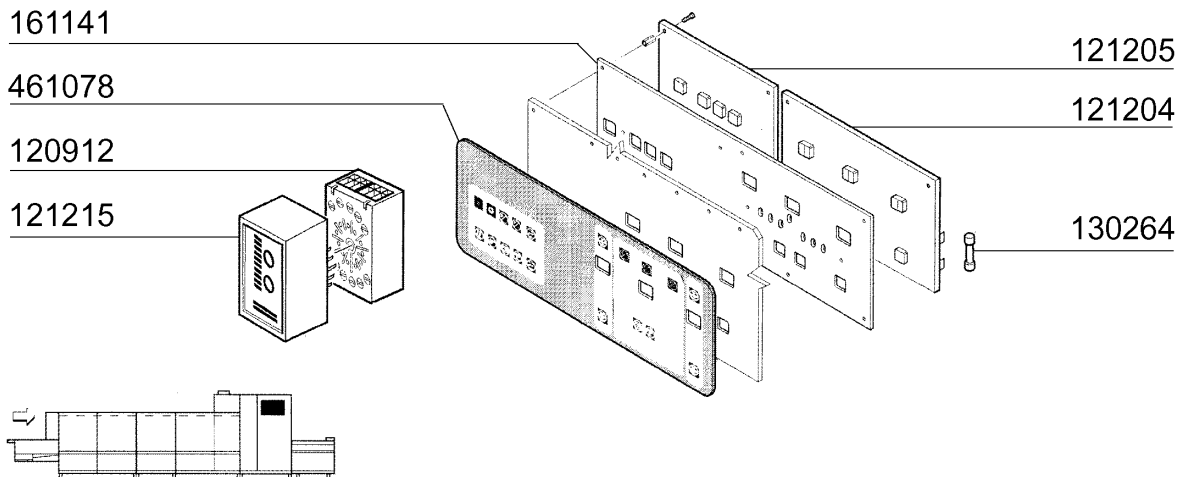
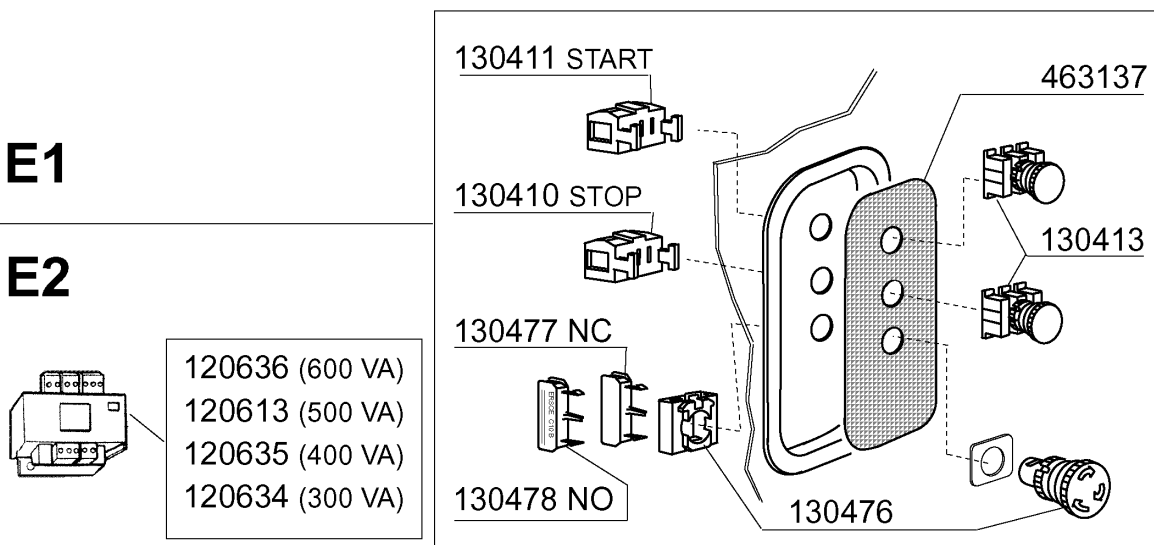
NE9502

Schalttafel



E1

E2



REV.00
05 - 2002 - S. AG.

NOTE _____

NE9502**Schalttafel**

KODE	BEZEICHNUNG	PREIS (Eur)
120613	TRAFO 500VA 220-240-380-415-24	0.00
120634	TRANSFORM.300VA 220-240-380-41	0.00
120635	TRANSFORMAT.400VA220-240-380-4	0.00
120636	TRANSFORMAT.600VA220-240-380-4	0.00
120641	HILFSTRANSFORM. 30VA	0.00
120912	HALTERUNG FUER RELAIS	0.00
121200	ELEKTRON.TAFEL MIT DISPLAY -EL	0.00
121204	ELEKTR.TAFEL MIT THERMOREG.7+1	0.00
121205	TASTATURPLATINE "ELECTRONIC 2"	0.00
121215	ELEKTR.ZEITSCHALTER CRTP 24V -	0.00
130264	SICHERUNG 5X20 1A	0.00
130410	STOP KONTAKT F40 CN ROT	0.00
130411	START KONTAKT GELB	0.00
130413	DRUCKSCHALTER SCHWARZ	0.00
130476	DREHEND NOTSCHALTER	0.00
130477	KONTAKT NC	0.00
130478	KONTAKT N.O.	0.00
161141	ABDECKUNG	0.00
161145	SCHUTZ FÜR EL.LOCHKARTE 1	0.00
461054	SCHALTТАFEL "ELECTRONIC 1"	0.00
461078	SCHALTТАFEL "ELECTRONIC 2"	0.00
463137	SELBSTKLEBENDE SYMBOL	0.00

NE9502

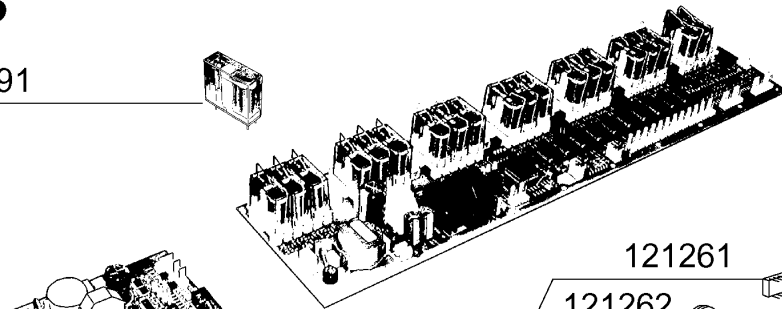
Schalttafel

E 3

120491



121258



260201

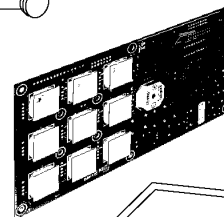
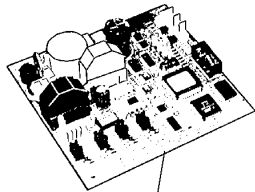
260509

260501

121261

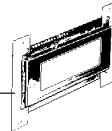
121262

121259

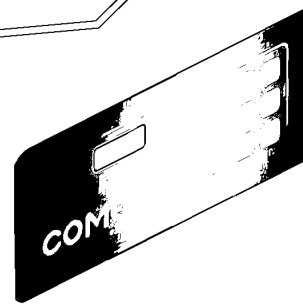
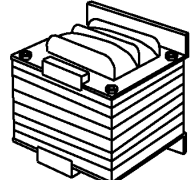


121263 HPS

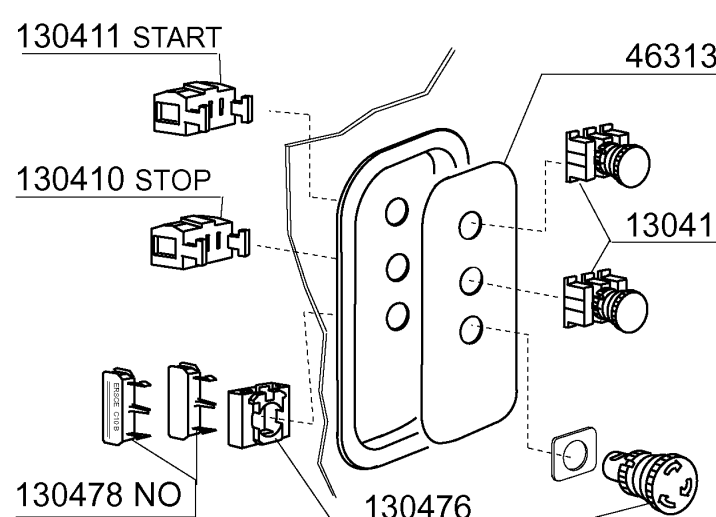
121278



461251

120652 (600 VA)
 120651 (500 VA)
 120650 (400 VA)
 120649 (300 VA)
 120648 (250 VA)



130411 START

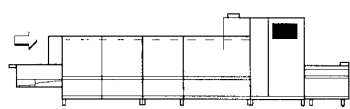
130410 STOP

130478 NO

130476

463137

130413



11 - 2002 | S. AG.

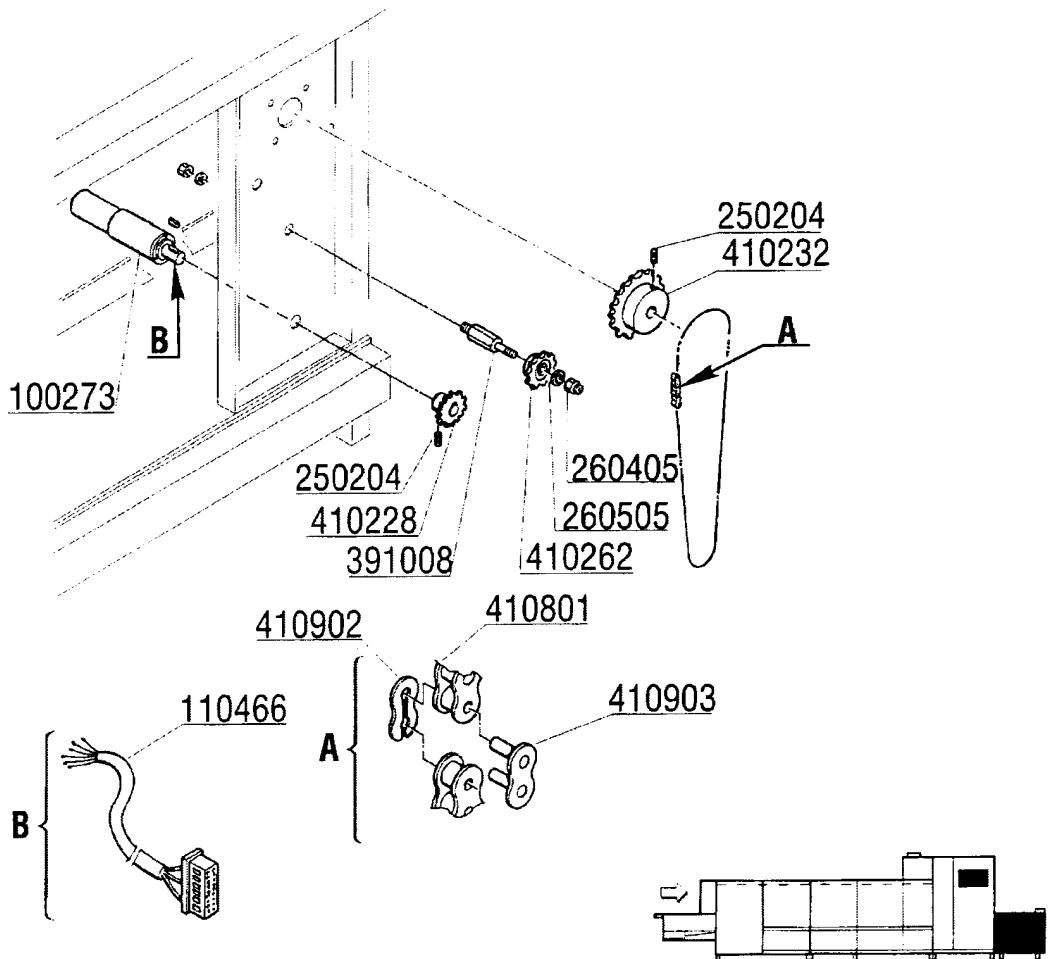
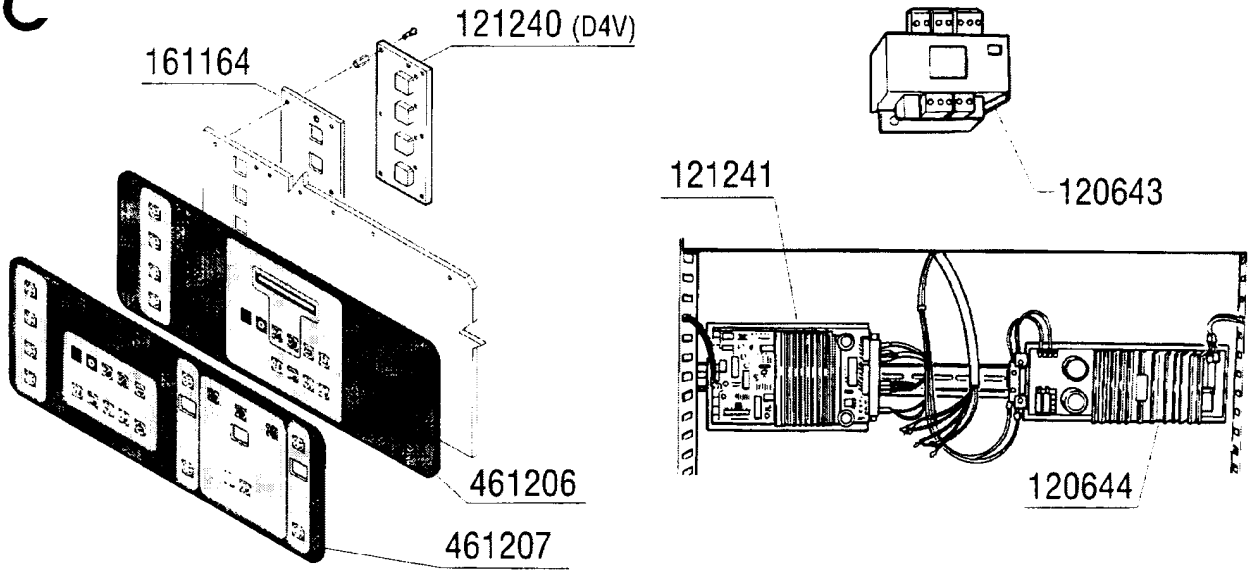
NE9502**Schalttafel**

KODE	BEZEICHNUNG	PREIS (Eur)
120491	RELAIS 10A 9V	0.00
120648	TRANSFORMAT.250VA225-240-380-4	0.00
120649	TRANSFORM.300VA 225-240-380-41	0.00
120650	TRANSFORMAT.400VA225-240-380-4	0.00
120651	TRANSFORMAT.500VA225-240-380-4	0.00
120652	TRANSFORMAT.600VA225-240-380-4	0.00
121258	E-TAFEL	0.00
121259	E-TAFEL	0.00
121261	UHR	0.00
121262	BATTERIE	0.00
121263	HPS PLATINE	0.00
121278	DISPLAY LCD 4X16	0.00
130410	STOP KONTAKT F40 CN ROT	0.00
130411	START KONTAKT GELB	0.00
130413	DRUCKSCHALTER SCHWARZ	0.00
130476	DREHEND NOTSCHALTER	0.00
130478	KONTAKT N.O.	0.00
260201	SCHRAUBE TCP 3X10	0.00
260501	ROSTFR.ST.FLACHSCHEIBE D3 UNI	0.00
260509	GROWERSCHIEBE D.3	0.00
461251	UNTERE TAFEL	0.00
463137	SELBSTKLEBENDE SYMBOL	0.00

NE9502

Komponenten für 4 Geschwindigkeiten

DC

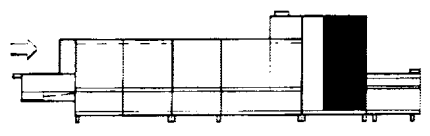
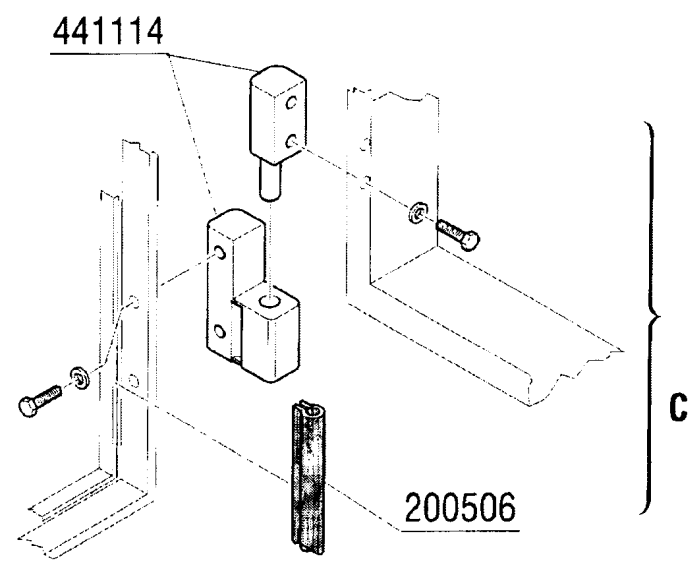
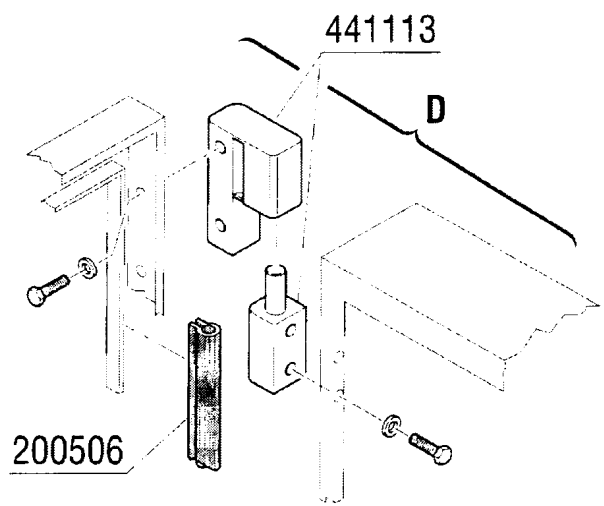
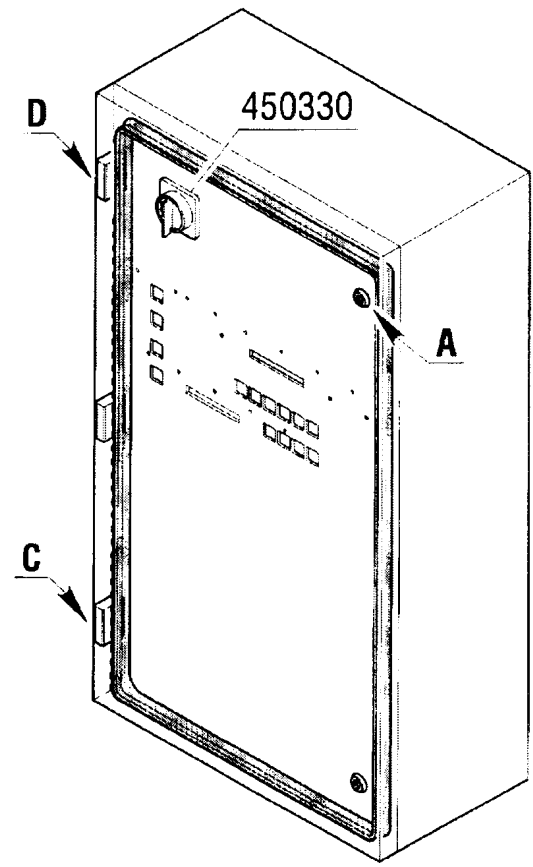
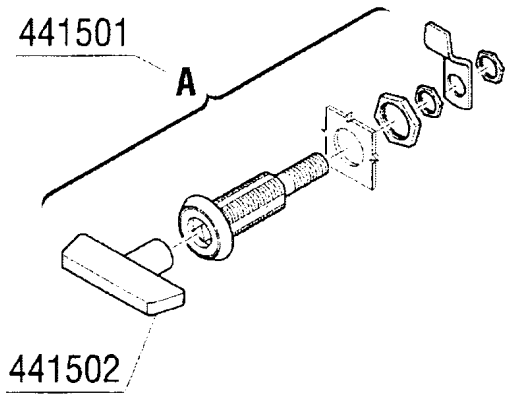


REV. 00
10/1999 - S.AG.

NE9502**Komponenten für 4 Geschwindigkeiten**

KODE	BEZEICHNUNG	PREIS (Eur)
100273	ANTRIEBSMOTOR PLG 70 -DC-	0.00
110466	VERDRAHT. FUER MOTOR PLG70	0.00
120643	TRANSFORMAT 700VA	0.00
120644	TRAFO 24V 10A	0.00
121240	PLATINE F.GESCHWINDIGKEITSWAHL	0.00
121241	PLATINE F.ANTRIEBSMOTOR	0.00
161164	ABDECKUNG TAFEL GESCHWINDIGKEI	0.00
250204	GEWINDESTIF. 6X6	0.00
260405	MUTTER D8	0.00
260505	ROSTFR.ST.FLACHSCHEIBE D8 UNI	0.00
391008	STIFT	0.00
410228	GEDREHTES RITZEL Z14-1/2"-D.19	0.00
410232	GEDREHTES RITZEL Z25-1/2"-D.20	0.00
410262	RITZEL Z13	0.00
410801	ANTRIEBSKETTE 1/2" N-S	0.00
410902	BLINDES KETTENGLIED 1/2"	0.00
410903	KETTENSTOSS 1/2"	0.00
461206	SCHALTAFEL	0.00
461207	BEDIENFOLIE	0.00

NE9502
Schaltschrank

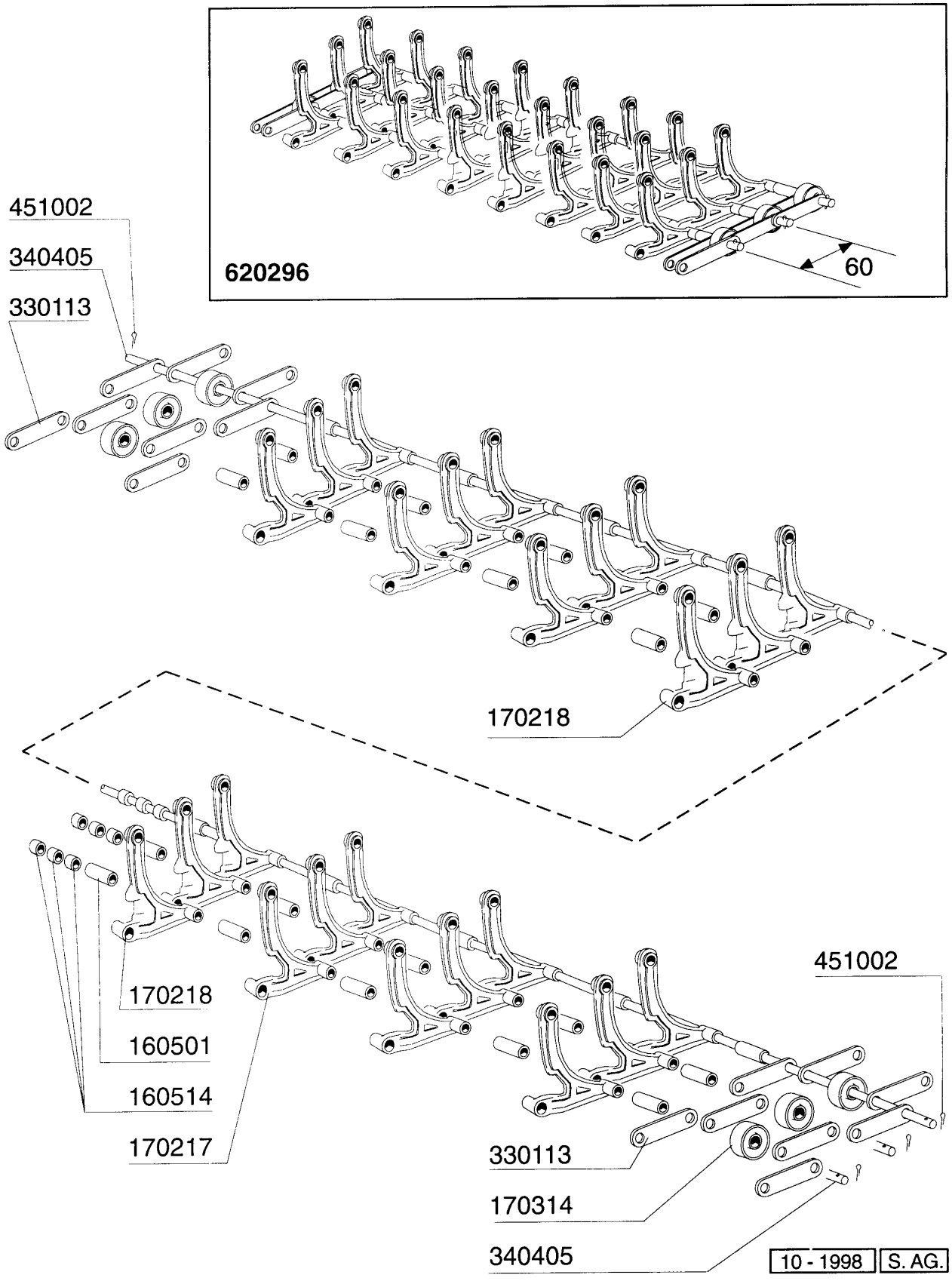


REV. 00
10/1999 - S.A.G.

NE9502
Schaltschrank

KODE	BEZEICHNUNG	PREIS (Eur)
200506	DICHTUNG GUI SNAP UNIVERS.861	0.00
441113	SCHARNIERE SOUTHCO	0.00
441114	SCHARNIERE SOUTHCO	0.00
441501	VERSCHLUSS	0.00
441502	SCHLUESSEL	0.00
450330	KNOPF FÜR TRENN SCHALTER	0.00

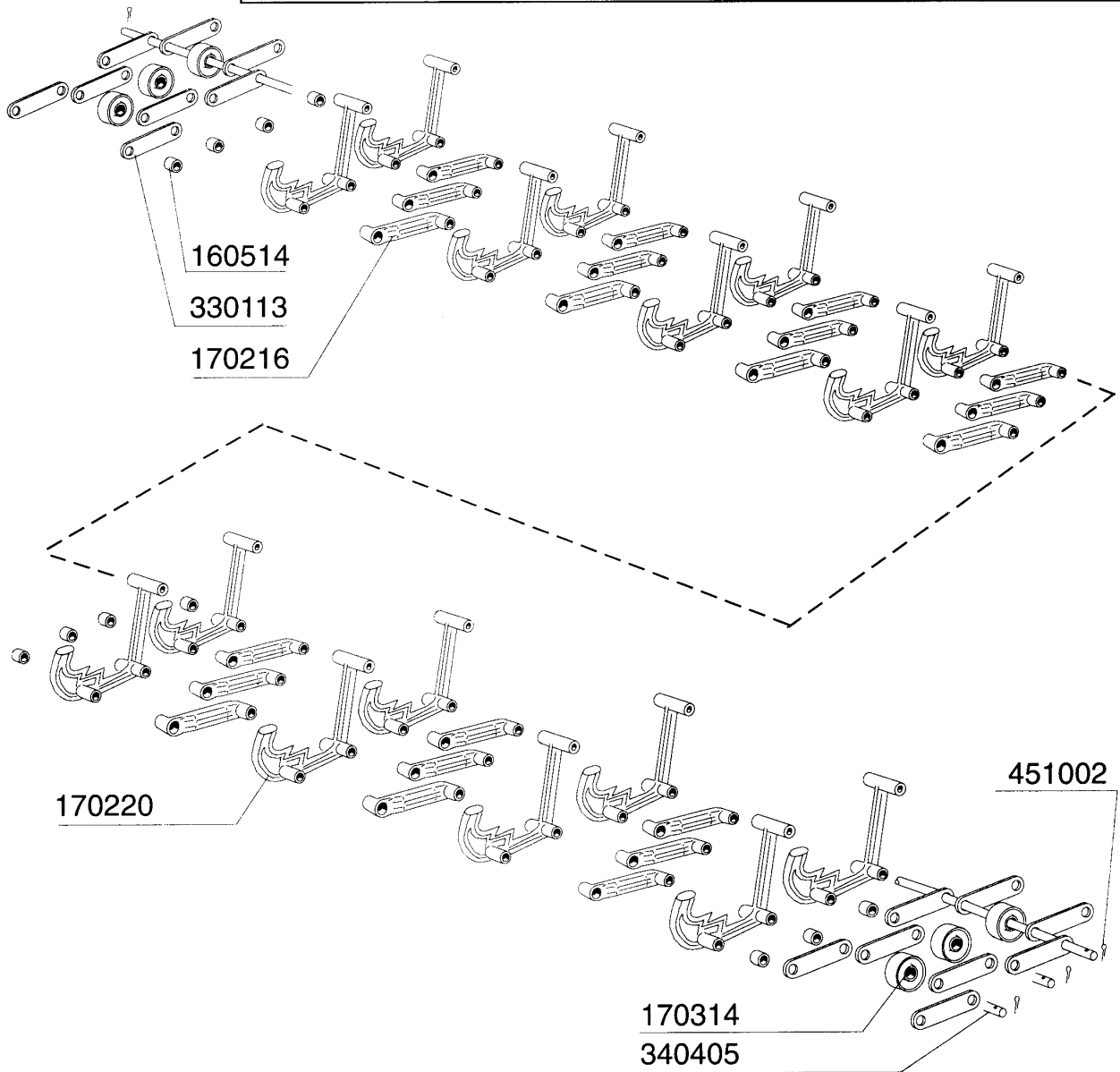
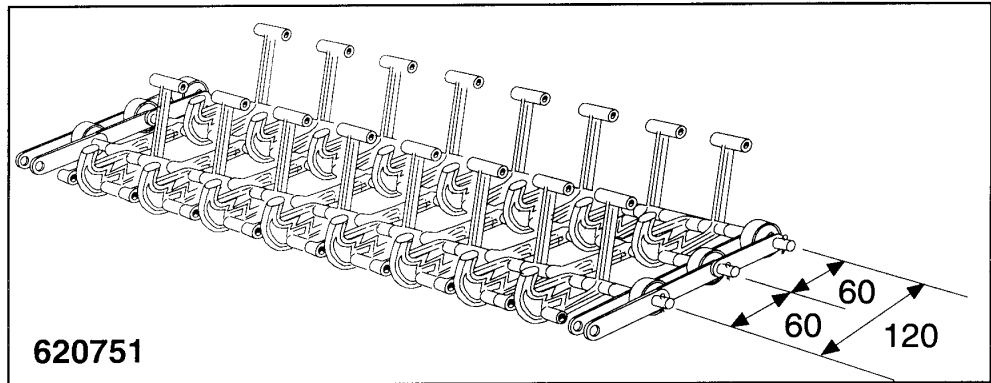
NE9502
Band 600mm



NE9502
Band 600mm

KODE	BEZEICHNUNG	PREIS (Eur)
160501	ZWISCHENSTUECK BAND D.9X25	0.00
160514	ABSTANDSTUECK 7,9 108378 MOP	0.00
170217	FINGER FÜR BAND 60mm	0.00
170218	FINGER 60mm ZENTRAL BANDMASCHI	0.00
170314	BANDRAD N GRAU	0.00
330113	LASCHE	0.00
340405	WELLE FUER BAND N D.8X611	0.00
451002	SPLINT ROSTFR.ST. D 2X12 UNI 1	0.00
620296	BANDSATZ NE	0.00

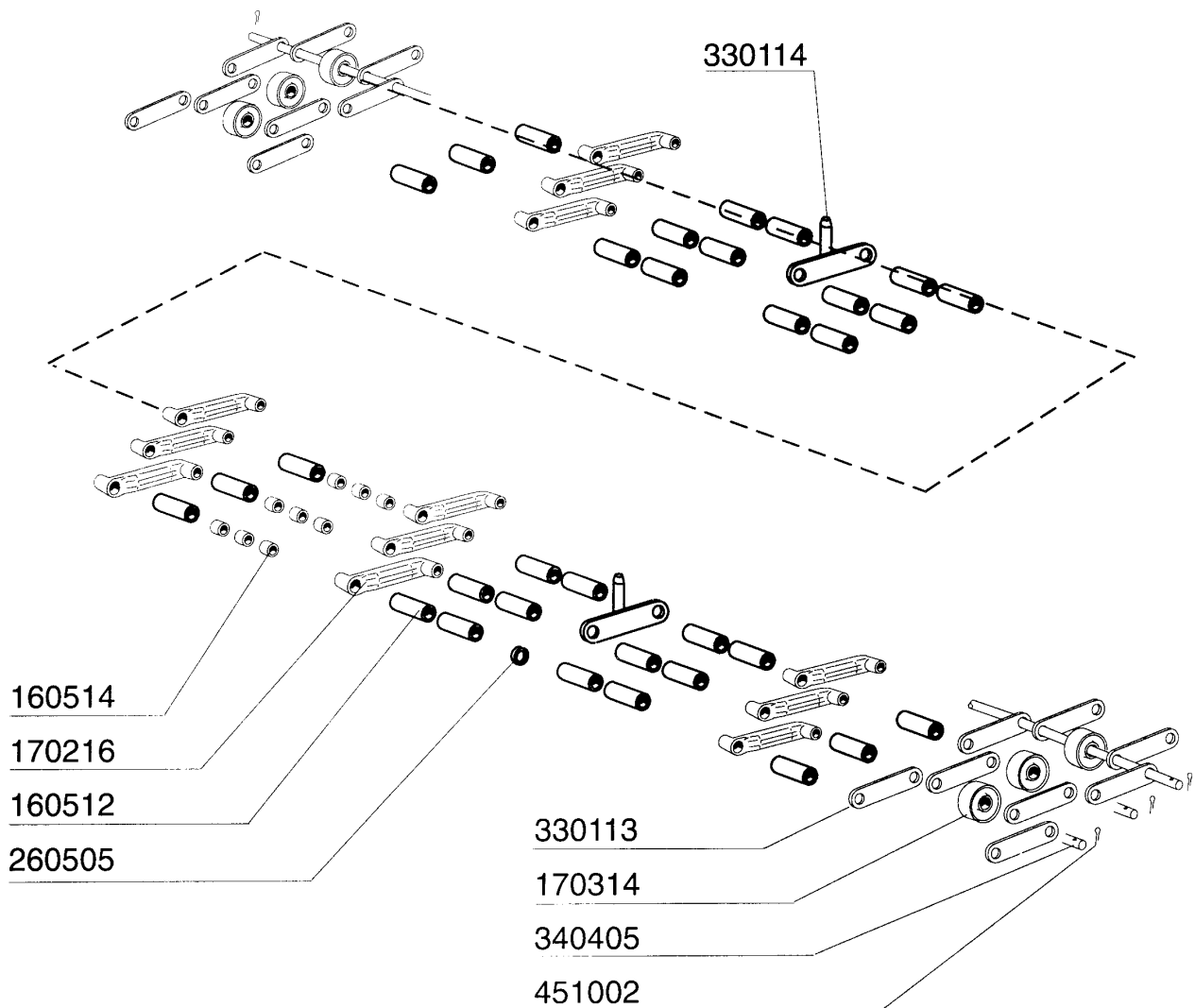
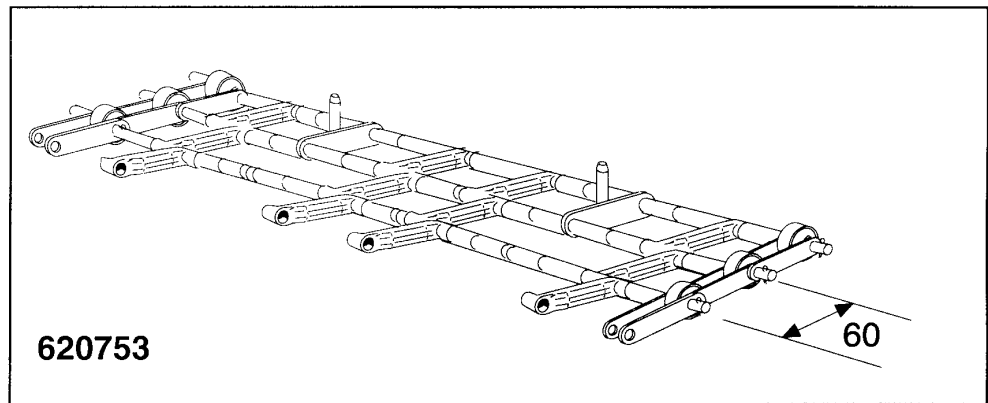
NE9502
Band 600mm



NE9502**Band 600mm**

KODE	BEZEICHNUNG	PREIS (Eur)
160514	ABSTANDSTUECK 7,9 108378 MOP	0.00
170216	ABSTANDSTÜCK FÜR BAND 60MM	0.00
170220	FINGER FÜR TEMP-RITE BAND	0.00
170314	BANDRAD N GRAU	0.00
330113	LASCHE	0.00
340405	WELLE FUER BAND N D.8X611	0.00
451002	SPLINT ROSTFR.ST. D 2X12 UNI 1	0.00
620751	TEMPRITE-BANDSATZ	0.00

NE9502
Band 600mm



10 - 1998 S. AG.

NE9502

Band 600mm

KODE	BEZEICHNUNG	PREIS (Eur)
160512	ABSTANDSTÜCK 35,7	0.00
160514	ABSTANDSTUECK 7,9 108378 MOP	0.00
170216	ABSTANDSTÜCK FÜR BAND 60MM	0.00
170314	BANDRAD N GRAU	0.00
260505	ROSTFR.ST.FLACHSCHEIBE D8 UNI	0.00
330113	LASCHE	0.00
330114	FINGER AUS STAHL FÜR N 60 FLAC	0.00
340405	WELLE FUER BAND N D.8X611	0.00
451002	SPLINT ROSTFR.ST. D 2X12 UNI 1	0.00
620753	BANDSATZ NE	0.00

NE9502

Pumpen

VORSPÜLUNGSPUMPE - POMPA PRELAVAGGIO - PREWASH PUMP - POMPE PRELAVAGE - BOMBA PRELAVADO
1,5 KW (1204)

INOX
631669 (50 Hz) ø 90

630114 630223 630501 630411 630306 630216

100762 220-240-380-415 V
50 Hz-3

WASCHPUMPE - POMPA LAVAGGIO - WASH PUMP - POMPE LAVAGE - BOMBA LAVADO
2,7 KW (2275)

INOX
631678 (60 Hz) ø117
631672 (50 Hz) ø134,5

630122 630232 630516 630418 630315

100398 220/380 V 50 Hz-3
100633 240/415 V 50 Hz-3
100638 220/380 V 60 Hz-3

DOPPELNACHSPÜLUNGSPUMPE - POMPA DOPPIO RISCIAQUO - DOUBLERINSE PUMP
POMPE DOUBLE RINÇAGE - BOMBA DOBLE ACLARADO
0,15 KW (4226)

INOX
ø 60 (60 Hz)
631675 ø 72 (50 Hz)

630125 630235 630511 630416

100647 220/240/380/415 V 50 Hz-3
100669 240/240/380/415 V 60 Hz-3

ELEKTRISCHE TEILE FÜR PUMPEN - COMPONENTI ELETTRICI POMPE - COMPOSANTS ELECTRIQUES POMPES -
ELECTRICAL PARTS FOR PUMPS - PIEZOS ELECTRICOS PARA BOMBAS

220/240 V						380/415 V			
PUMPE POMPA POMPE PUMP BOMBA	SCHALTSCHÜTZ TELERUTTORE CONTACTEUR CONTACTOR		MAGNETISCHER SCHLTER FÜR MOTORE MAGNETOTERMICI PER MOTORI MAGNETO-THERMIQUE TERMO-MAGNETIC SWICH FOR MOTOR MAGNETO-TÉRMICO PARA MOTORES			SCHALTSCHÜTZ TELERUTTORE CONTACTEUR CONTACTOR		MAGNETISCHER SCHLTER FÜR MOTORE MAGNETOTERMICI PER MOTORI MAGNETO-THERMIQUE TERMO-MAGNETIC SWICH FOR MOTOR MAGNETO-TÉRMICO PARA MOTORES	
	HP	Kw	A	cod.	A	cod.	A	cod.	A
0,2	0,15	9	120468	1÷1,6	121030	9	120468	0,4 ÷ 0,63	121028
2	1,5	9	120468	5,5 ÷ 8	121034	9	120468	2,5 ÷ 4	121032
3,7	2,7	17	120470	10 ÷ 13	121035	9	120468	4 ÷ 6,3	121033

REV. 00
11/1998 - S.A.G.

NOTE: _____

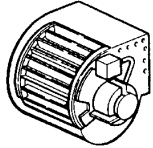
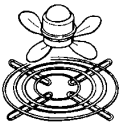
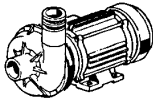
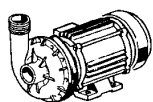
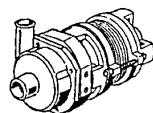
NE9502

Pumpen

KODE	BEZEICHNUNG	PREIS (Eur)
100398	PUMPE HP 3,6 F.50HZ V380-1275	0.00
100633	PUMPE HP 0,37 (100398)	0.00
100638	PUMPE HP 3,7 220/380/3-60 1275	0.00
100647	PUMPE HP 0,20 220/240/3 1246/1	0.00
100669	PUMPE HP 0,12 220/380 60HZ C16	0.00
100762	PUMPE HP2 - 1204 (100693)	0.00
120468	SCHÜTZ ABB 9A 24V 50/60HZ	0.00
120470	SCHÜTZ ABB 16A 24V 50/60HZ	0.00
121028	MAGNETOTH.SCHALTER ABB 0,4-0,6	0.00
121030	MAGNETOTH.SCHALTER ABB 1-1,6A	0.00
121032	MAGNETOTH.SCHALTER ABB MS225 2	0.00
121033	MAGNETOTH.SCHALTER ABB MS225 4	0.00
121034	MAGNETOTH.SCHALTER ABB MS225 6	0.00
121035	MAGNETOTH.SCHALTER ABB 9-12,5	0.00
630114	PUMPENGEHAEUSE FI HP2-2,7-3-3,	0.00
630122	PUMPENGEHAEUSE HP 3,6 TYP 1275	0.00
630125	PUMPENGEHAEUSE 0,12/0,3 (2212-	0.00
630216	LAUFRADDECKEL FI HP 2-3	0.00
630223	FLANSCH PUMPE FI HP 2-3-3,2	0.00
630232	PUMPENFLANSCH HP 3,6 TP.1275	0.00
630235	PUMPENDECKEL 0,12/0,3 (2212-29	0.00
630306	PUMPENLUEFTERRAD FI 2-3 PS	0.00
630315	LUEFTERRAD F. PUMPE 2275 HP 3,	0.00
630411	O-RING PUMPE FI HP 2-2,7	0.00
630416	PUMPENGEHÄUSE-OR 0,12/0,3 TP22	0.00
630418	PUMPENDICHTUNG 3,7 PS 2275	0.00
630501	MECH.DICHTUNG PS 2-3-3,2	0.00
630511	MECH.DICHTUNG PUMPE HP 0,10 82	0.00
630516	MECH.DICHTUNG HP 3,6	0.00
631669	LAUFRAD 1,5PS 1241 STAHL	0.00
631672	LAUFRAD HP 3,7-D.134,5-2275F.	0.00
631675	LAUFRAD AUS STAHL PUMPE 0,2PS	0.00
631678	LAUFRAD (STAHL)	0.00

NE9502

Motoren

	KW	220/240 V 3 ~				380/415 V 3 ~			
		SCHALTSCHÜTZ TELERUTTORE CONTACTEUR CONTACTOR	A	MAGNETISCHER SCHALTER FÜR MOTORE MAGNETOTERMICI PER MOTORI MAGNETO-THERMIQUE TERMO-MAGNETIC SWICH FOR MOTOR MAGNETO-TÉRMICO PARA MOTORES	A	SCHALTSCHÜTZ TELERUTTORE CONTACTEUR CONTACTOR	A	MAGNETISCHER SCHALTER FÜR MOTORE MAGNETOTERMICI PER MOTORI MAGNETO-THERMIQUE TERMO-MAGNETIC SWICH FOR MOTOR MAGNETO-TÉRMICO PARA MOTORES	A
	1,5	120468	9	121033	4 ÷ 6,3	120468	9	121032	2,5÷4
	1,2	120468	9	121030	1÷1,6	120468	9	121027	0,25÷0,4
	1,5	120468	9	121033	4÷6,3	120468	9	121032	2,5÷4
	2,7	120470	16	121035	9÷12,5	120468	9	121033	4÷6,3
	0,15	120468	9	121030	1÷1,6	120468	9	121028	0,4÷0,63

NOTE: _____

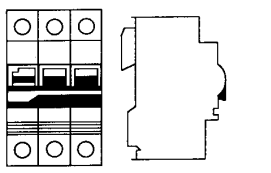
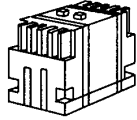
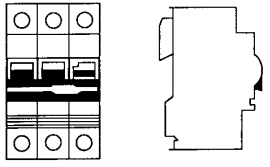
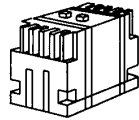








 REV. 00
 11/1998 - S.AG.

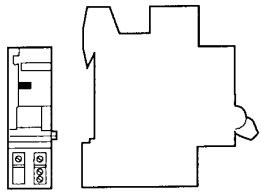
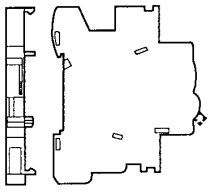
NE9502**Motoren**

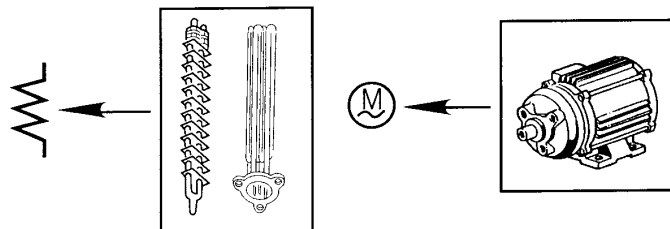
KODE	BEZEICHNUNG	PREIS (Eur)
120468	SCHÜTZ ABB 9A 24V 50/60HZ	0.00
120470	SCHÜTZ ABB 16A 24V 50/60HZ	0.00
121027	MAGNETOTH.SCHALTER ABB 0,25-0,	0.00
121028	MAGNETOTH.SCHALTER ABB 0,4-0,6	0.00
121030	MAGNETOTH.SCHALTER ABB 1-1,6A	0.00
121032	MAGNETOTH.SCHALTER ABB MS225 2	0.00
121033	MAGNETOTH.SCHALTER ABB MS225 4	0.00
121035	MAGNETOTH.SCHALTER ABB 9-12,5	0.00

NE9502

Elektrische Teile für Heizkörper

		220/240 V				380/415 V					
											
KW	A	TERMO-MAGNETISCHER SCHALTER F. HEIZKÖRPER MAGNETOTERMICO RESISTENZA MAGNETO-TERMIQUE RESISTANCE TERMO-MAGNETIC SWITCH FOR HEATER MAGNETO-TERMICO RESISTENCIA		SCHALTSCHÜTZ TELERUTTORE CONTACTEUR CONTACTOR CONTACTOR		A	A	TERMO-MAGNETISCHER SCHALTER F. HEIZKÖRPER MAGNETOTERMICO RESISTENZA MAGNETO-TERMIQUE RESISTANCE TERMO-MAGNETIC SWITCH FOR HEATER MAGNETO-TERMICO RESISTENCIA		SCHALTSCHÜTZ TELERUTTORE CONTACTEUR CONTACTOR CONTACTOR	
											
6,00	20	121020	25	12	120469	16	121019	22	9	120468	
9,00	32	121022	40	26	120471	20	121020	25	12	120469	
12	40	121023	40	26	120471	20	121020	25	12	120469	
14	40	121023	55	30	120472	32	121022	40	26	120471	
23	80	121026	85	50	120474	50	121024	60	40	120473	
24	80	121026	95	63	120475	50	121024	60	40	120473	
27	80	121026	95	63	120475	50	121024	60	40	120473	

 Cod. 630977	 Cod. 130925
AUSLÖSESPÜLE V. 24 FÜR BOILER BOBINA DI SGANCIO V. 24 PER BOILER BOBINE DÉCROCHAGE V.24 POUR SURCHAUFFEUR DISCONNECTING COIL V.24 FOR BOILER BOBINA DESEMBRAGUE V. 24 POR BOILER	KONTAKT FÜR AUSLÖSESPÜLE CONTATTO PER BOBINA DI SGANCIO CONTACT BOBINE DÉCROCHAGE CONTACT FOR DISCONNECTING COIL CONTACTO POR BOILER DE DESEMBRAGUE



REV. 00 11/1998 - S.AG.	NOTE: _____
----------------------------	-------------

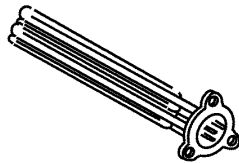
NE9502**Elektrische Teile für Heizkörper**

KODE	BEZEICHNUNG	PREIS (Eur)
120468	SCHÜTZ ABB 9A 24V 50/60HZ	0.00
120469	SCHÜTZ ABB 12A 24V 50/60HZ	0.00
120471	SCHALTSCHUTZ ABB 26A 24V 50/60	0.00
120472	SCHALTSCHUTZ ABB 30A 24V 50/60	0.00
120473	SCHALTSCHUTZ ABB 40A 24V 50/60	0.00
120474	SCHÜTZ ABB 50A 24V 50/60HZ	0.00
120475	SCHÜTZ ABB 63A 24V 50/60HZ	0.00
121019	MAGNETOT. SCHALTER S253C16 EF0	0.00
121020	MAGNETOTHERMISCH. SCHALTER 20A	0.00
121022	MAGNETOTHERM.SCHALTER 32A	0.00
121023	MAGNETOTHERMISCH. SCHALTER 40A	0.00
121024	AUTOM.SCHALTER 50A	0.00
121026	MAGN.SCHALTER 80A	0.00
130925	KONTAKT AUTOM.SCHALTER	0.00
630977	SPÜLE FÜR AUTOM.SCHALTER	0.00

NE9502
Heizkörper

MODELLO MODELE MODEL MODELL MODELO	PRELAVAGGIO 900 PRELAVAGE 900 PREWASH 900 WORWASCHZONE 900 PRELAVADO 900	1° LAVAGGIO 1 ^{EME} LAVAGE 1 RD WASH 1. WASCHZONE 1. LAVADO	2° LAVAGGIO 2 ^{EME} LAVAGE 2 RD WASH 2. WASCHZONE 2. LAVADO	3° LAVAGGIO 3 ^{EME} LAVAGE 3 RD WASH 3. WASCHZONE 3. LAVADO	4° LAVAGGIO 4 ^{EME} LAVAGE 4 RD WASH 4. WASCHZONE 4. LAVADO	DOPPIO RISCIAQUO DOUBLE RINCE DOUBLE RINSE DOPPELNACHSPÜLUNG DOBLE ACLARADO	RISCIAQUO RINCE RINSE NACHSPÜLUNG ACLARADO
NE 3002		8 KW + 6 KW				5 KW	8 KW + 8 KW
NE 4002		8 KW + 6 KW				5 KW	9 KW + 9 KW
NE 5002	9 KW	8 KW + 6 KW				6 KW	6 KW + 6 KW + 9 KW
NE 5502		6 KW + 6 KW	8 KW + 6 KW			6 KW	6 KW + 8 KW + 9 KW
NE 7002	9 KW	6 KW + 6 KW	8 KW + 6 KW			6 KW	8 KW + 8 KW + 8 KW
NE 7502		6 KW + 6 KW	6 KW + 6 KW	8 KW + 6 KW		6 KW	9 KW + 9 KW + 9 KW
NE 9002	9 KW	6 KW + 6 KW	6 KW + 6 KW	8 KW + 6 KW		6 KW	9 KW + 9 KW + 10 KW
NE 9502		6 KW + 6 KW	6 KW + 6 KW	8 KW + 6 KW	8 KW + 6 KW	6 KW	10 KW + 10 KW + 10 KW

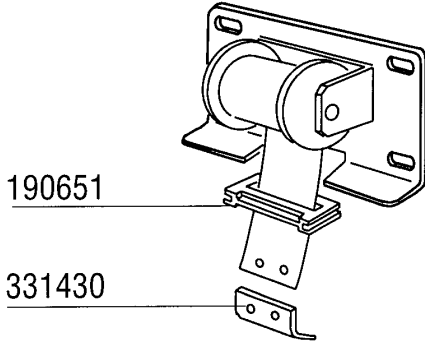
09 - 2000 S. AG.

		380 / 415 V
	6 KW	110349
	8 KW	110343
	9 KW	110362
	10 KW	110388

NE9502**Heizkörper**

KODE	BEZEICHNUNG	PREIS (Eur)
110343	HEIZKÖRPER 8000W 220/380V-9KW	0.00
110349	HEIZKÖRPER 6000W 220/380V	0.00
110362	HEIZKÖRPER 9000W 220/380V	0.00
110388	HEIZKÖRPER 10000W 220/380V	0.00

NE9502
Federn zum Türgewichtsausgleich

				
Cod.		391309	391318	391332
		Kg 4	Kg 4,5	Kg 5,5
Türtyp Tipo porta Type porte Door type Modelo puerta	Kg			
600	15			N. 2 = 11 Kg
900	21,5	N. 4 = 16 Kg		

 REV. 01
 11/1998 - S. AG.

 NOTE: _____

NE9502**Federn zum Türgewichtsausgleich**

KODE	BEZEICHNUNG	PREIS (Eur)
190651	BUCHSE	0.00
331430	WINKEL FÜR TÜRFEDER	0.00
391309	TÜRFEDER KG4 - 40MM	0.00
391318	TÜRFEDER 4,5KG - 40MM	0.00
391332	TÜRFEDER KG.5,5 - 40MM	0.00