

Classe 10

**C10****CARROZZERIA
CARROZZERIE
KARROSSERIE****TAV.10010/04**

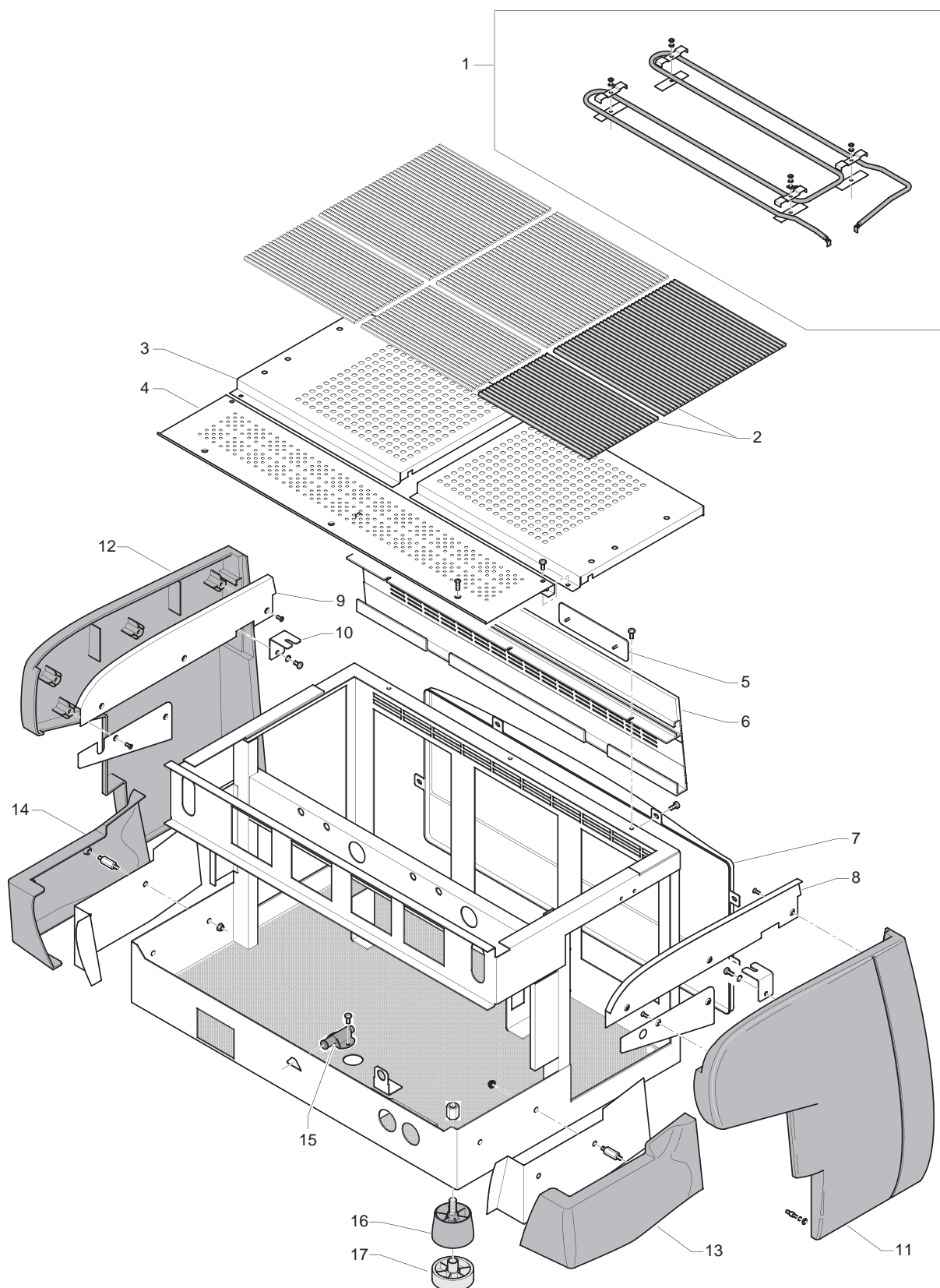
Rif.	CODICE	DESCRIZIONE	DESCRIPTION	BESCHREIBUNG
001	33122002	RESIST.SCALD.230V 2GR	RESISTANCE CHAUFFE-TASSE 230V 2GR	TASSENWAERMERWIDERSTAND 230V 2GR
	33122003	RESIST.SCALD.230V 3GR	RESISTANCE CHAUFFE-TASSE 230V 3GR	TASSENWAERMERWIDERSTAND 230V 3GR
	33122004	RESIST.SCALD.230V 4GR	RESISTANCE CHAUFFE TASSE 230V 4GR	TASSENWAERMERWIDERSTAND 230V 4GR
002	10705371	SERIE GRIGLIE SCALD.PLAST.2GR	SERIE GRILLES CHAUFFE-TASS.PLAST.2GR	SERIE PLAST.TASSENWAERMERGITTER 2GR
	10705372	SERIE GRIGLIE SCALD.PLAST.3GR	SERIE GRILLES CHAUFFE-TASS.PLAST.3GR	SERIE PLAST.TASSENWAERMERGITTER 3GR
	10705373	SERIE GRIGLIE SCALD.PLAST.4GR	SERIE GRILLES CHAUFFE-TASS. PLAST.4GR	SERIE PLAST.TASSENWAERMERGITTER 4GR
003	10705374	SERIE GRIGLIE SCALD.INOX 2GR	SERIE GRILLES CHAUFFE-TASS.INOX 2GR.	SERIE TASSENWAERMERGITTER INOX 2GR
	10705375	SERIE GRIGLIE SCALD.INOX 3GR	SERIE GRILLES CHAUFFE-TASS INOX 3GR.	SERIE TASSENWAERMERGITTER INOX 3GR
	10705376	SERIE GRIGLIE SCALD.INOX 4GR	SERIE GRILLES CHAUFFE-TASS.INOX 4GR.	SERIE TASSENWAERMERGITTER INOX 4GR
004	32330979	COPRIGRUPPO 2GR.	COUVRE-GROUPE 2GR.	GRUPPEVERKLEIDUNG 2GR
	32330980	COPRIGRUPPO 3GR.	COUVRE-GROUPE 3GR.	GRUPPEVERKLEIDUNG 3GR
	32330981	COPRIGRUPPO 4GR.	COUVRE-GROUPE 4GR.	GRUPPEVERKLEIDUNG 4GR
005	42200123	TARGH.RANCILIO MM.145	PLAQ.RANCILIO MM 145	RANCILIO SHIELD MM.145
006	24902005	FASCIA POSTER. 2GR.	BANDE POSTER.2GR	HINTERPLATTE 2GR
	24902006	FASCIA POSTER. 3GR.	BANDE POSTER.3GR	HINTERPLATTE 3GR
	24902007	FASCIA POSTER. 4GR.	BANDE POSTER.4GR	HINTERPLATTE 4GR
	24902005A	FASCIA POST.2GR.BRONZO	BANDE POSTER.BRONZE 2GR	RUECKBAND BRONZE 2GR
	24902006A	FASCIA POST.3GR.BRONZO	BANDE POSTER. BRONZE 3GR	RUECKBAND BRONZE 3GR
	24902007A	FASCIA POST.4GR. BRONZO	BANDE POSTER. BRONZE 4GR	RUECKBAND BRONZE 4GR
007	31312012	FRONTALE 2GR.	FACADE 2GR	FRONTTAFEL 2GR
	31312013	FRONTALE 3GR.	FACADE 3G	FRONTTAFEL 3GR
	31312014	FRONTALE 4GR.	FACADE 4GR	FRONTTAFEL 4GR
	31312012A	FRONTALE 2GR. GRIGIO	FACADE 2GR.GRIS	FRONTTAFEL GRAU 2GR
	31312013A	FRONTALE 3GR. GRIGIO	FACADE 3GR.GRIS	FRONTTAFEL GRAU 3GR
	31312014A	FRONTALE 4GR. GRIGIO	FACADE 4GR.GRIS	FRONTTAFEL GRAU 4GR
008	32330990	SPALLETTA DX	SUPPORT DX	STUETZE DX
009	32330991	SPALLETTA SX	SUPPORT SX	STUETZE SX
010	32330992	SQUADRETTA SPALLA	EQUERRE SUPPORT	STUETZWINKEL
011	21300764A	FIANCO LATER.DX GRIGIO	FLANC DX GRIS	SEIDENTAFEL DX GRAU
	21300764C	FIANCO LATER.DX BRONZO	FLANC DX BRONZE	SEIDENTAFEL DX BRONZE
012	21300763A	FIANCO LATER.SX GRIGIO	FLANC SX GRIS	SEIDENTAFEL SX GRAU
	21300763C	FIANCO LATER.SX BRONZO	FLANC SX BRONZE	SEIDENTAFEL SX BRONZE
013	21300762	FIANCHETTO INFER.DX	FLANC INFER.DX	UNTERE SEIDENTAFEL DX
	21300762A	FIANCHETTO INFER.DX DORATO	FLANC INFER.SX DORE	UNTERE SEIDENTAFEL DX GOLD
014	21300761	FIANCHETTO INFER.SX	FLANC INFER.SX	UNTERE SEIDENTAFEL SX
	21300761A	FIANCHETTO INFER.SX DORATO	FLANC INFER.SX DORE	UNTERE SEIDENTAFEL SX GOLD
015	69000980	CHIUSURA MAGNETICA	CLOTURE MAGNETIQUE	MAGNETISCHER SCHLUSS
016	38123568	PIEDINO+GOMMINO	PIED+GOMME	FUSS+GUMMI
017	38123852	RIALZO+GOMMINO X PIEDINO	SUPPORT +GOMME PIED	STUETZE+ FUSSGUMMI



C10

**CARROZZERIA
CARROZZERIE
KARROSSERIE**

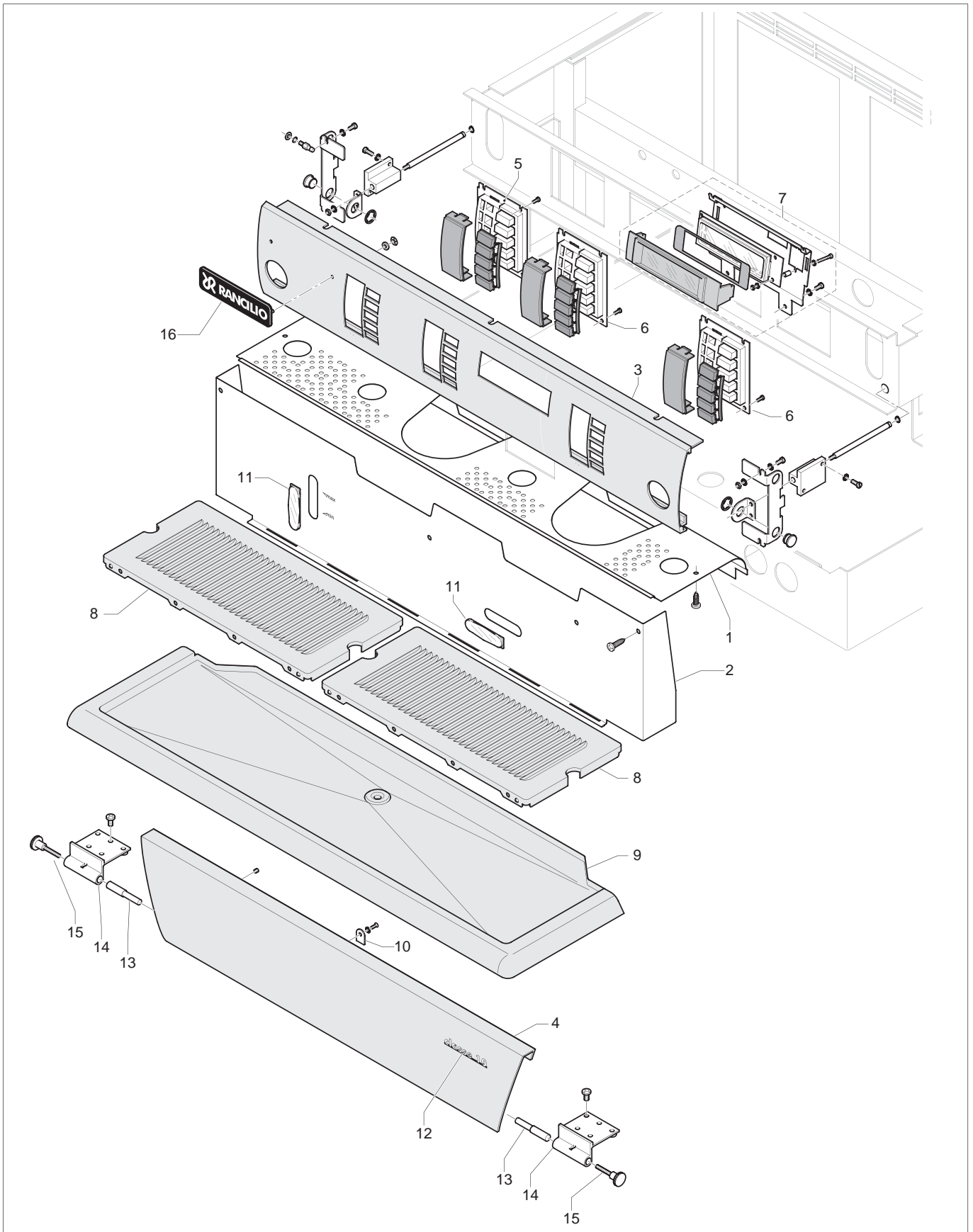
TAV.10010/04





C10/SDE PANNELLO COMANDI
PANNEAU COMMANDES
SCHALTFELD

TAV.10020/04

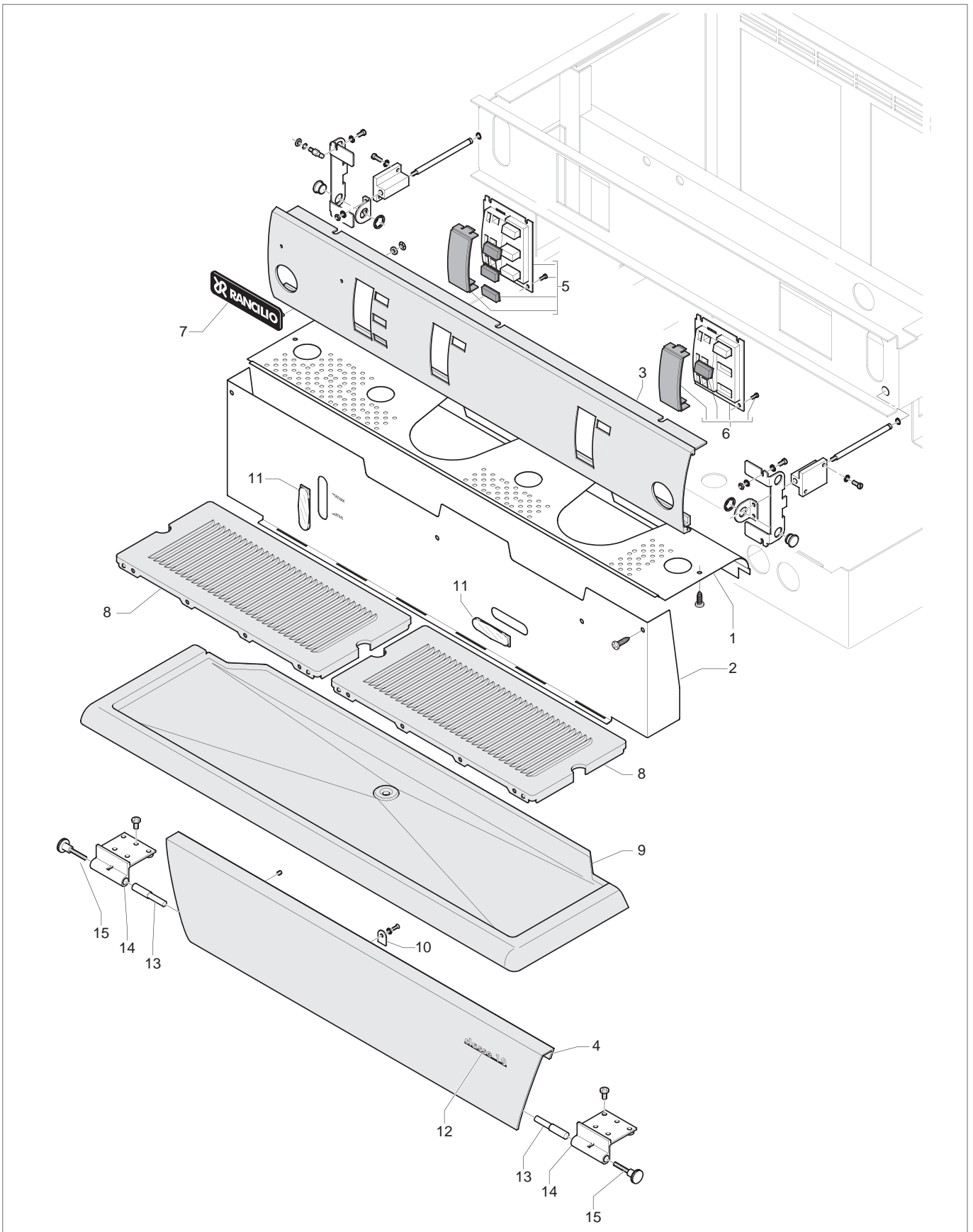




C10/S

**PANNELLO COMANDI
PANNEAU COMMANDES
SCHALTFELD**

TAV.10025/04



**C10/RE****PANNELLO COMANDI
PANNEAU COMMANDES
SCHALTFELD****TAV.10026/04**

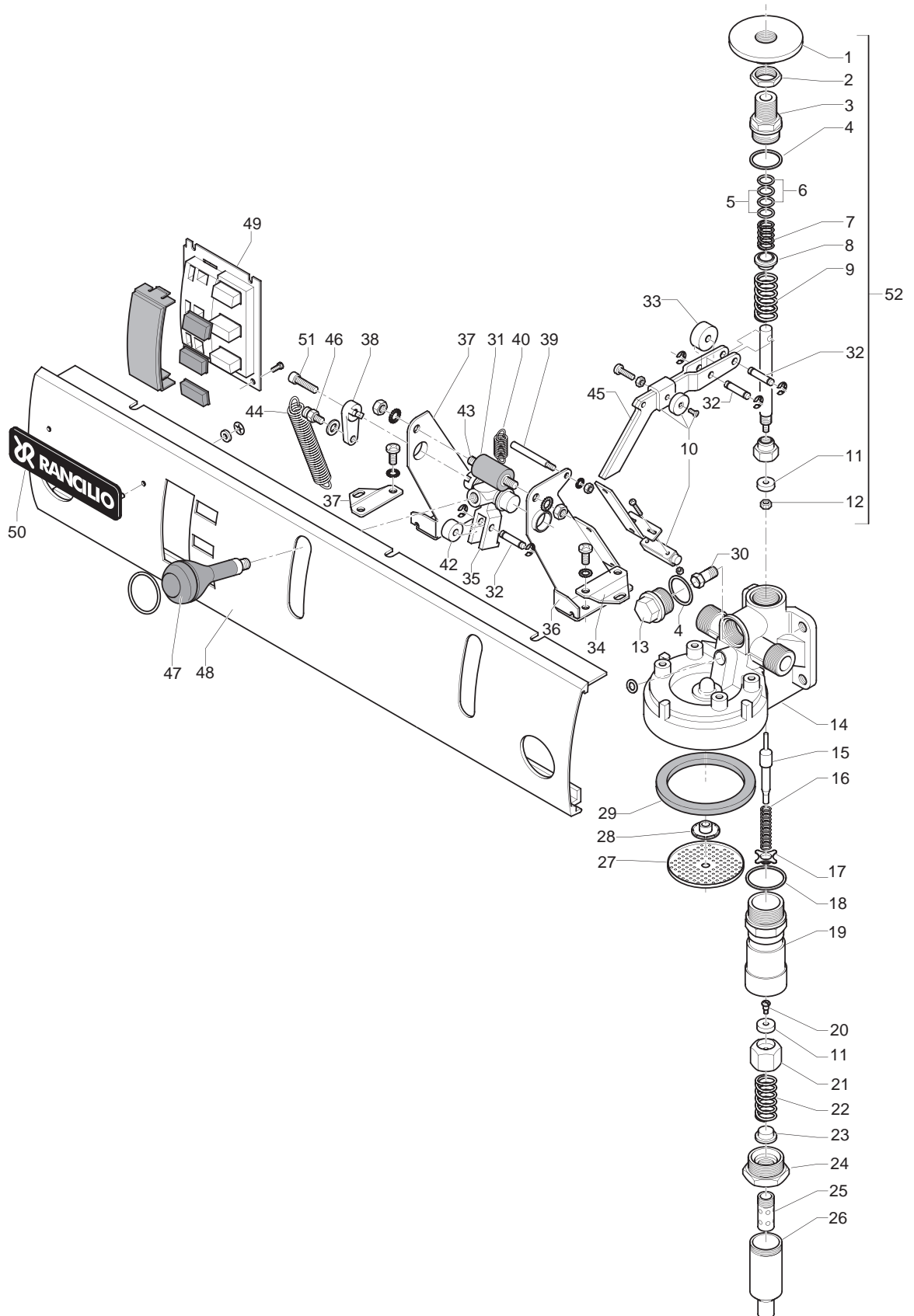
Rif.	CODICE	DESCRIZIONE	DESCRIPTION	BESCHREIBUNG
001	20122601	PIATTELLO REGOLAZ.	DISQUE REGULATION	REGELUNGSPLATTE
002	23220003	DADO BLOCCO PIATT.	ECROU SERRE DISQUE	PLATTESPERRER SCHRAUBENMUTTER
003	20126004	BUSSOLA ASTA	GUIDE TIGE	BUCHSENSTAB
004	27400001	GUARN.BUSSOLA	JOINT CUIVRE	BUCHSDICHTUNG
005	36230006	RONDELLA ASTA TEFLON NERO	RONDELLE TIGE	STABSCHIEBE
006	36402003	GUARN.OR 2037	JOINT OR 2037	DICHTUNG OR 2037
007	39110030	MOLLA TAPPO	RESSORT BOUCHON	VERSCHLUSSFEDER
008	23129008	GUIDAMOLLA	GUIDE-RESSORT	FEDERFUEHRUNG
009	39110072	MOLLA VALVOLE CONTRAPP.	RESSORT SOUPAPE NE	VENTILFEDER
010	10705974	KIT APPLICAZ.REED GRUPPO RE	KIT MONT.REED GROUPE RE	KIT MONT.REED GRUPPE C10
011	36302002	GUARN.PAST.VALVOLA	JOINT ROBINET	VENTILDICHTUNG
012	23206008	DADO FERMAGUARNIZ.	ECROU SERRE-JOINT	DICHTUNGSSPERRUNG-SCHRAUBEN-MUTTER
013	20122651	TAPPO GIGLEUR	BOUCHON GIGLEUR	DUESENVERSCHLUSS
014	20101903	CORPO GRUPPO RE	CORPS GROUPE RE	GRUPPENKOERPER RE
015	25124013	ASTA COMANDO SCARICO	TIGE COMANDE DECHARGE	ABFLUSSWAehlerSTAB
016	39110071	MOLLA ASTA SCARICO	RESSORT TIGE DECHARGE	ABFLUSSSTABFEDER
017	23139001	GUIDAMOLLA INFUS.	GUIDE-RESSORT INF.	INFUSION FEDERFUEHRUNG
018	36240003	GUARN.SCARICO	JOINT DECHARGE	ABFLUSSDICHTUNG
019	20113601	VALVOLA INFUS.SCAR.	SOUPAPE DECHARGE INF.	ABFLUSS-INFUSIONVENTIL
020	25118002	VITE FERMAGUARNIZIONE	VIS ARRET-JOINT	DICHTUNGSSPERRUNG-SCHRAUBE
021	23220012	PORTAPASTIGLIA	PORTE-JOINT	DICHTUNGSTRAEGER
022	39110010	MOLLA VALVOLA	RESSORT SOUPAPE	VENTILFEDER
023	23127012	GUIDAMOLLA SCAR.	GUIDE-RESSORT DECHARGE	ABFLUSSFEDERFUEHRUNG
024	23227009	DADO VALVOLA SCAR.	ECROU SOUPAPE DECHARGE	ABFLUSSVENTIL-SCHRAUBENMUTTER
025	23119016	ROMPIGETTO SCARICO	BRISE-JET DECHARGE	ABFLUSSSTRAHLBRECHER
026	28400011	DIFFUSORE SCAR.GR.RE	DIFFUSEUR DECHARG.GR.RE	ABFLUSSDIFFUSOR GR. RE
027	40200005	DOCCETTA RETE	DOUCHE	FILTERDUSCHE
028	25139001	ROMPIGETTO GRUPPO	BRISE-JET GROUPE	GRUPPESTRAHLBRECHER
029	36301001	GUARNIZ.SOTTOCOPPA	JOINT SOUS-COUPÉ	FILTERTR.DICHTUNG
030	10060507	ASSIEME GIGLEUR A CALDO X GR.INF.	GIGLEUR COMPL.POUR GR.INF.	KOMPL.DUESE FUER INF.GRUPPE
031	36901599	AMMORTIZZATORE	AMORTISSEUR	DAEMPFTER
032	25118004	PERNO X RULLINO	PIVOT ROULEAU	ROLLENBOLZEN
033	23135006	RULLO FULCRO LEVA	ROULEAU FULCRE LEVIER	HEBELROLLE
034	32235917	SQUADRETTA SOTTOGRUPPO RE	EQUERRE SOUS-GROUPE RE	UNTERGRUPPENWINKEL RE
035	20122631	BRACCIO RINVIO	BRAS DE RENVOI	VORGELEGENARM
036	32559032	SPALLETTA DX	SUPPORT DX	STUETZE DX
037	32559031	SPALLETTA SX	SUPPORT SX	STUETZE SX
038	20122642	BRACCIO AMMORTIZZ.GR RE	BRAS AMORTISSEUR GR.RE	STOSSDAEMPFERARM GR RE
039	25116001	SPINETTA PULS.ALIM.	AXE POUSSOIR ALIMENT.	ZUFUHRDRUCKSTIFT
040	39220030	MOLLA LEVETTA	RESSORT LEVIER	HEBELFEDER C10
042	26128010	RULLO SCOR.LEVA	ROULEAU POUR LEVIER	HEBELGLEITUNG-ROLLE
043	25124011	PERNO ROTAZ.LEVA	PIVOT ROTATION LEVIER	HEBELDREHUNG-BOLZEN
044	39220025	MOLLA AMMORTIZ.LEVA	RESSORT AMORTIS.LEVIER	HEBELDAEMPFER-FEDER
045	32599001	LEVA COMANDO	LEVIER COMMANDE	SCHALTHEBEL
046	26208002	PERNO MOLLA AMMORT.	PIVOT RESSORT GR.	STOSSDAEMPFERFEDER-BOLZEN



C10/RE

**PANNELLO COMANDI
PANNEAU COMMANDES
SCHALTFELD**

TAV.10026/04

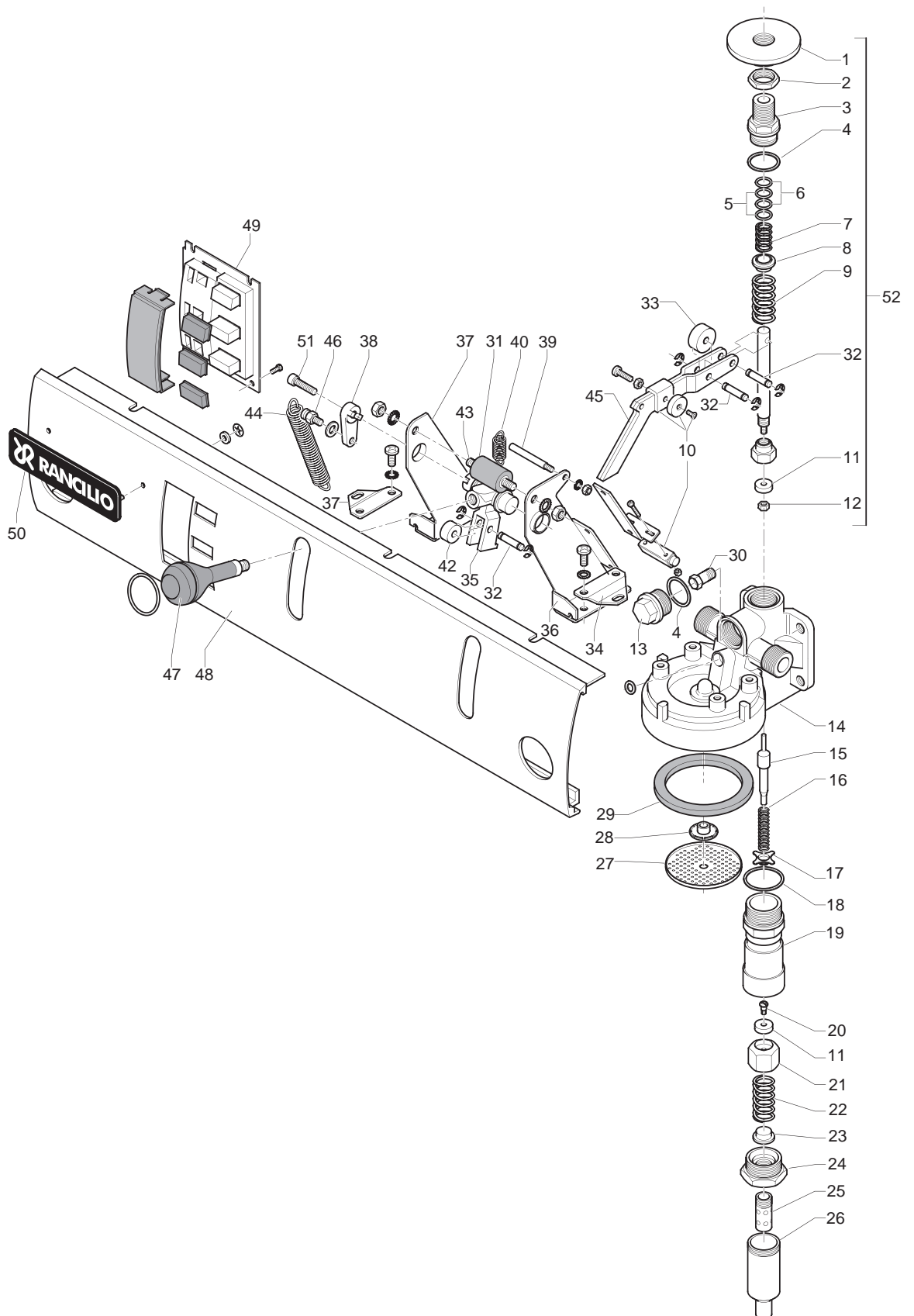




C10/RE

**PANNELLO COMANDI
PANNEAU COMMANDES
SCHALTFELD**

TAV.10026/04

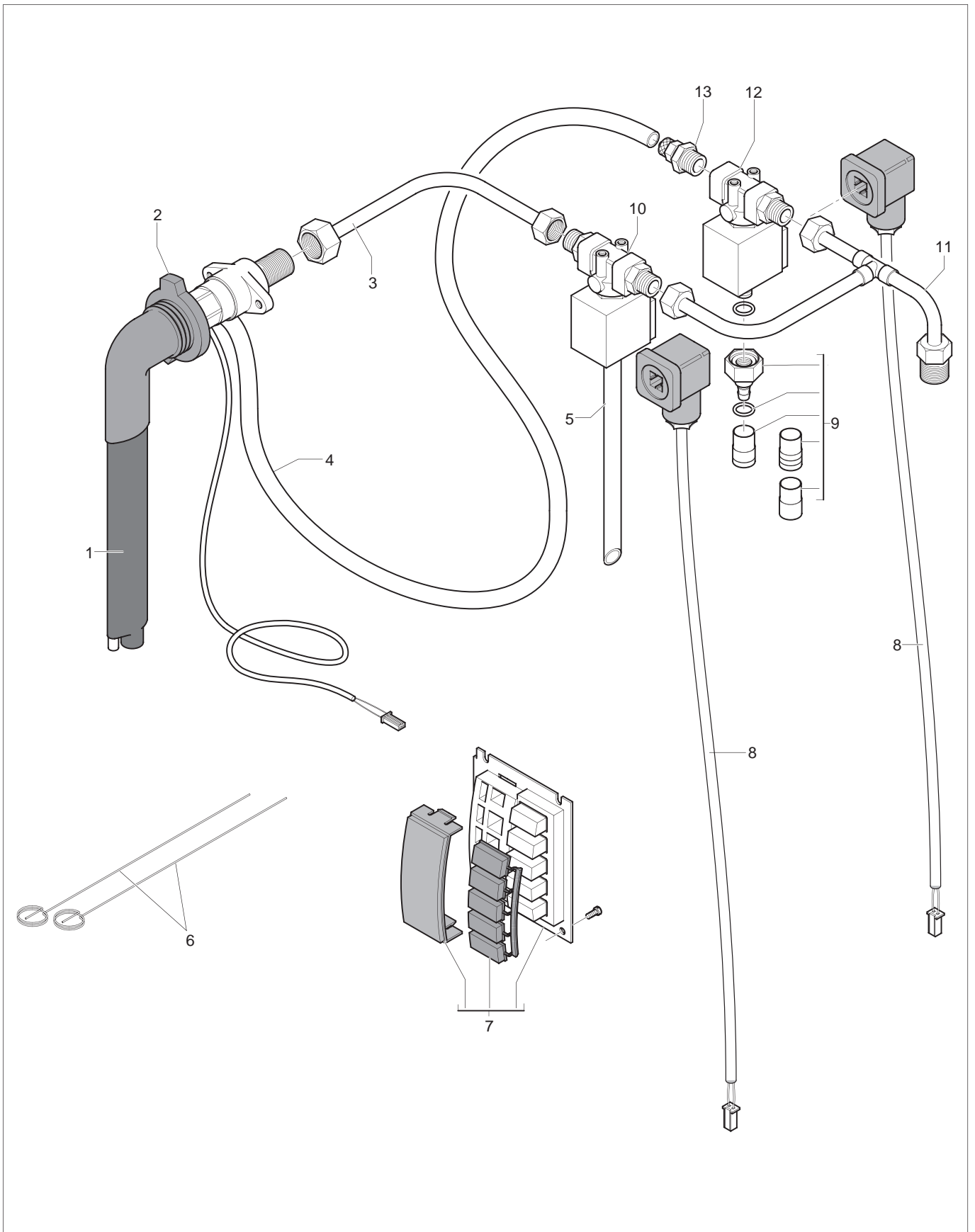




C10

**GRUPPO TSC
GROUPE TSC
GRUPPE TSC**

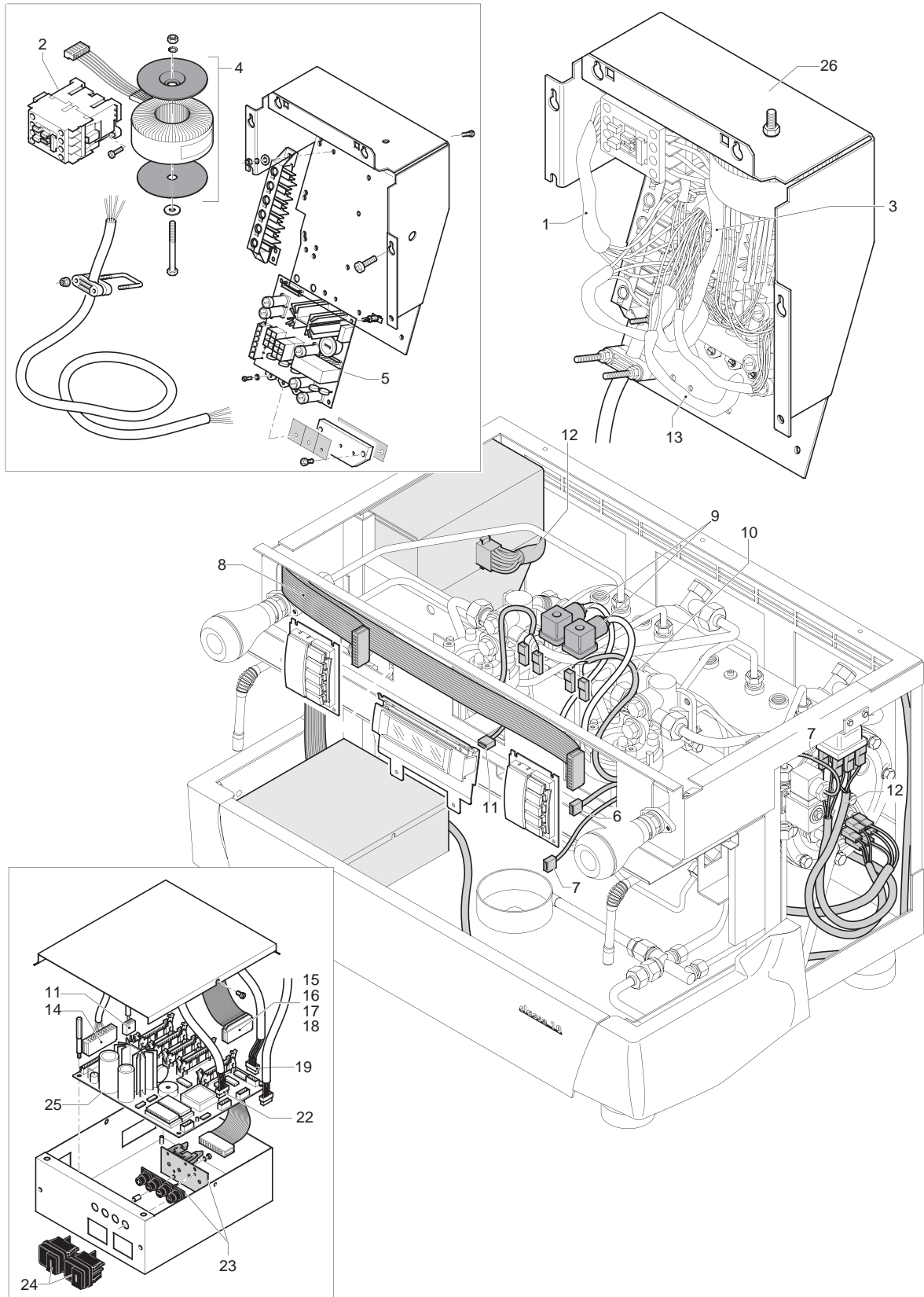
TAV.10030/04





C10/SDE PARTI ELETTRICHE / ELETTRONICHE
PARTIES ELECTRIQUES / ELECTRONIQUES
ELEKTRISCHE TEILE / ELEKTRONISCHE

TAV.10040/04

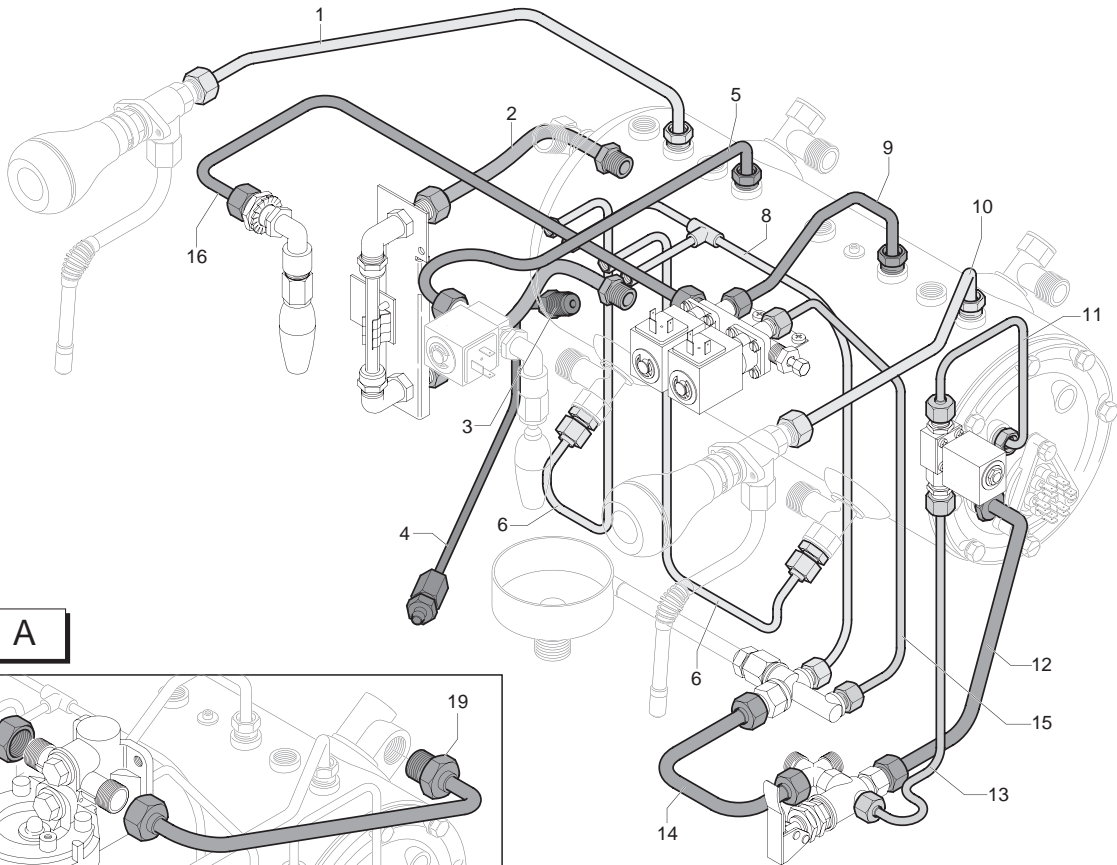




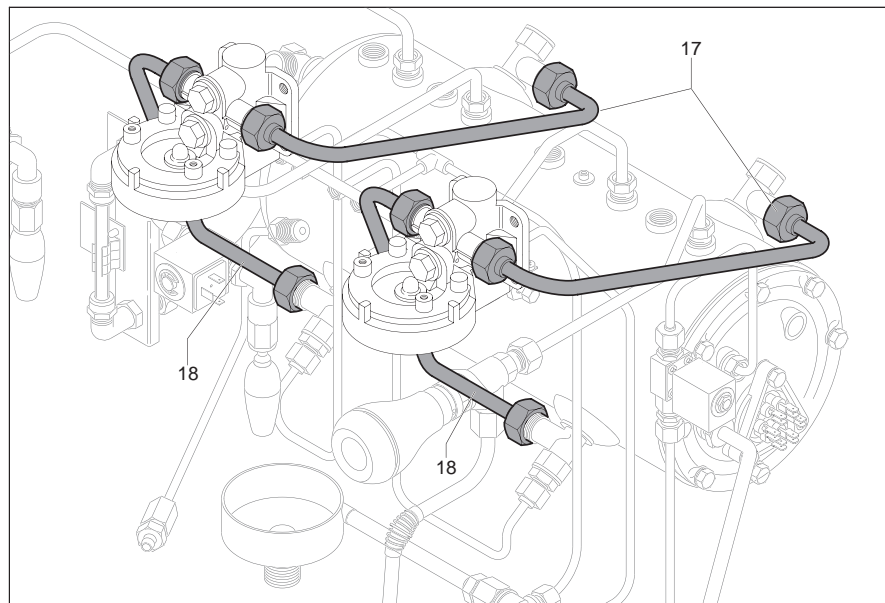
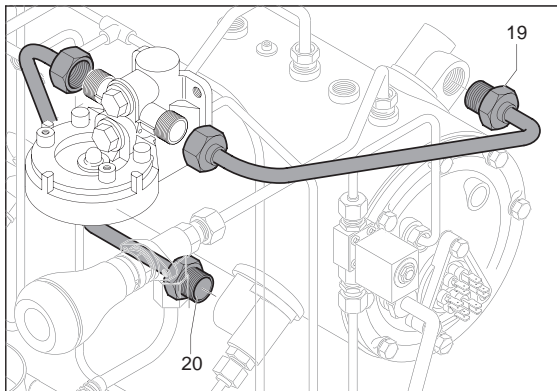
C10/SDE

**IMPIANTO IDRAULICO
CIRCUIT IDRAULICO
HYDRAULISCHER KREISLAUF**

TAV.10050/04



A

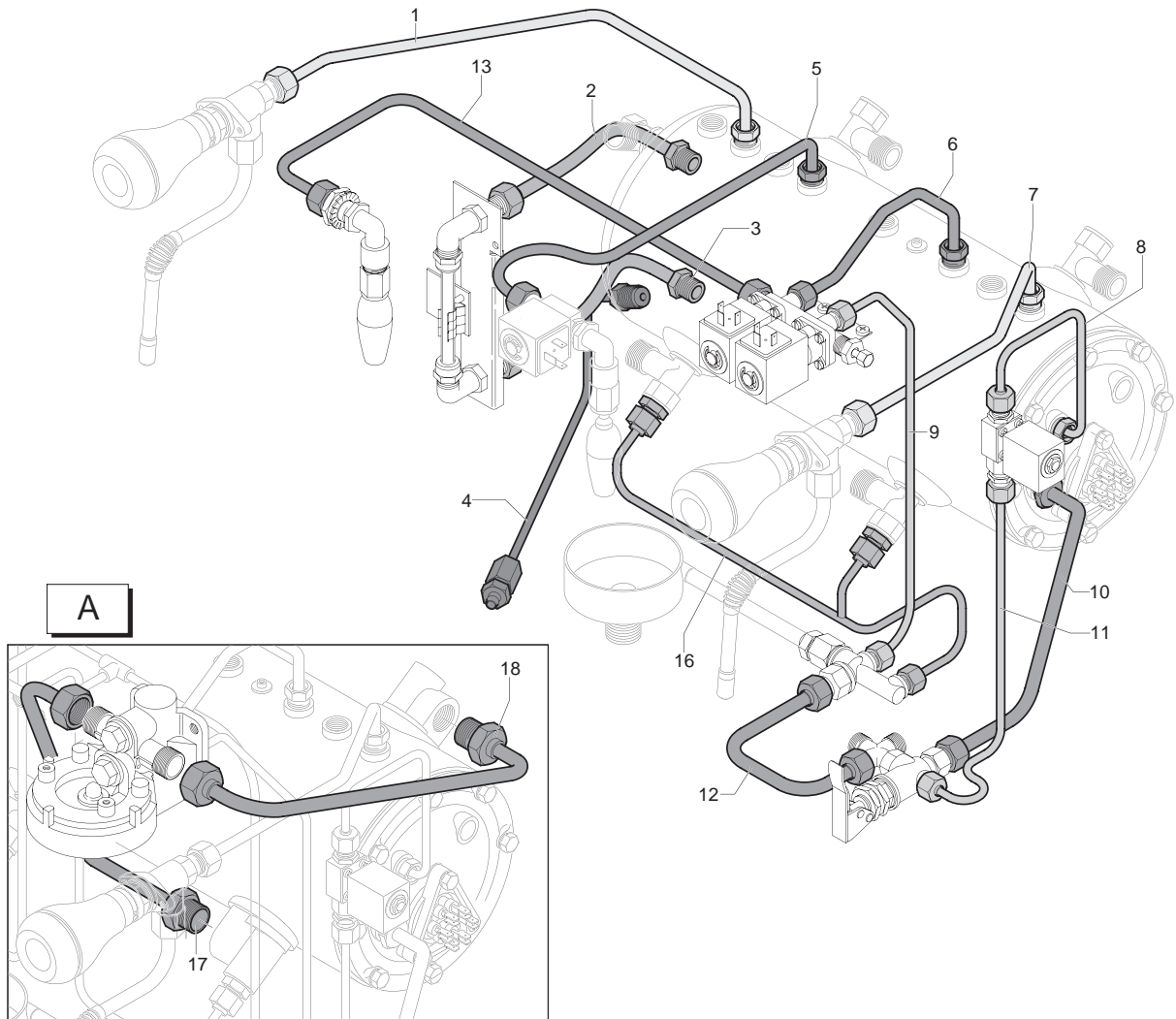




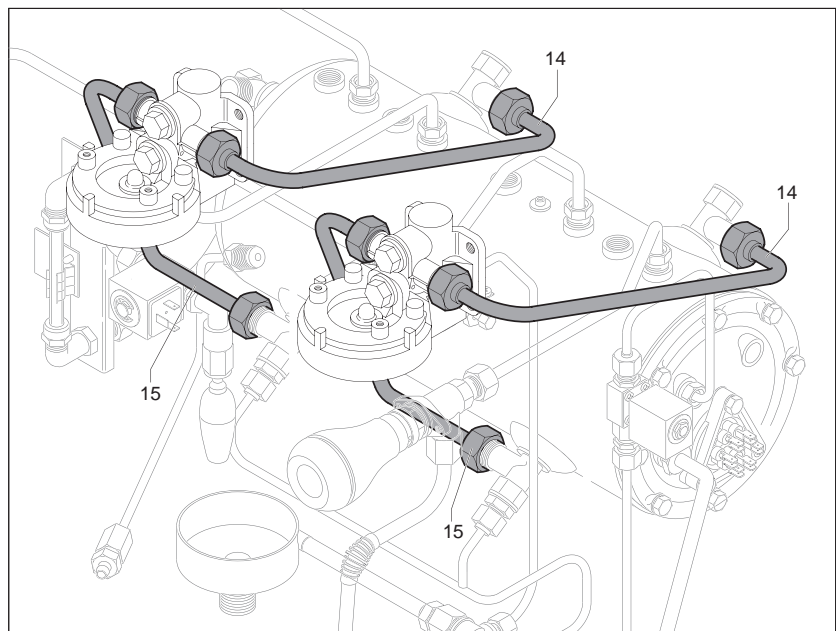
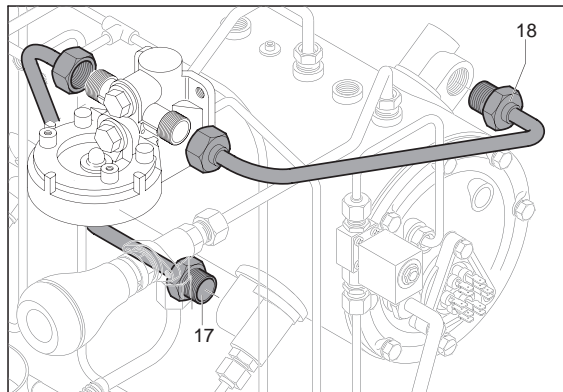
C10/S

**IMPIANTO IDRAULICO
CIRCUIT IDRAULICO
HYDRAULISCHER KREISLAUF**

TAV.10055/04



A

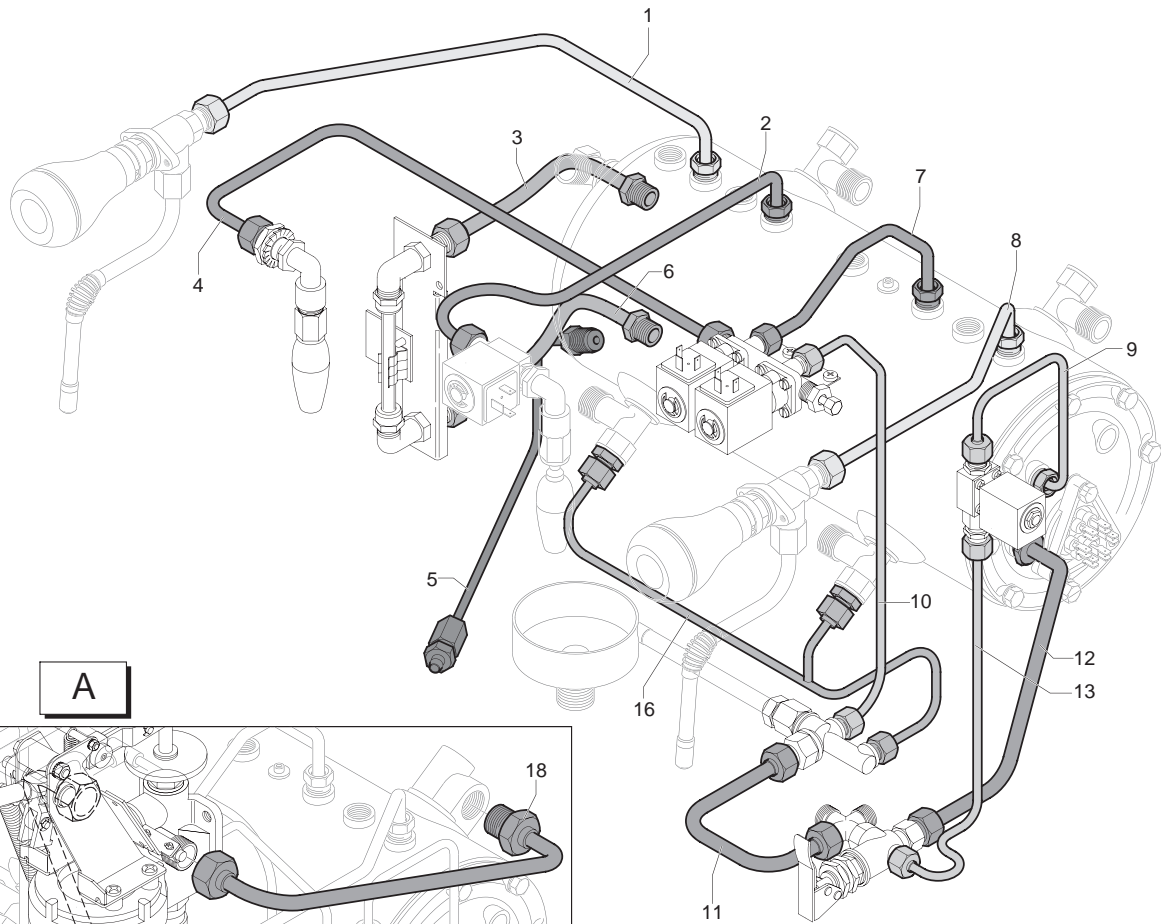




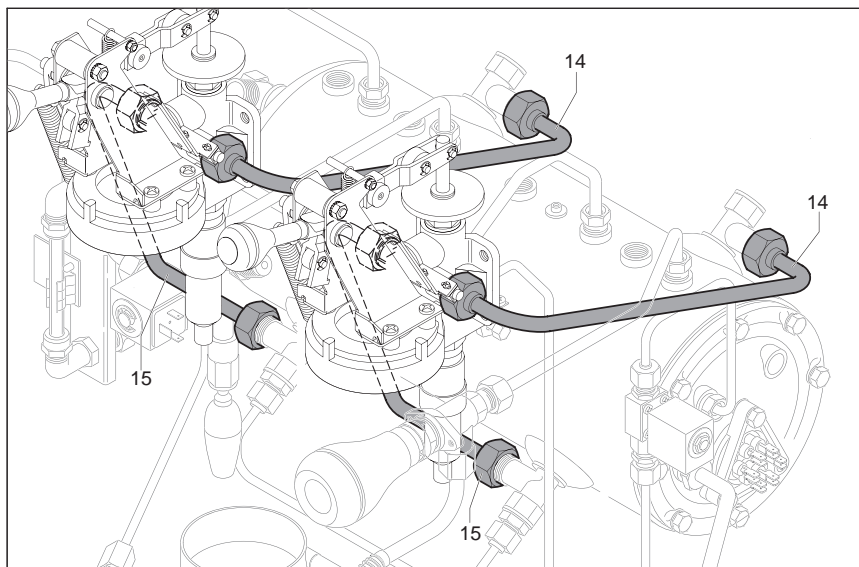
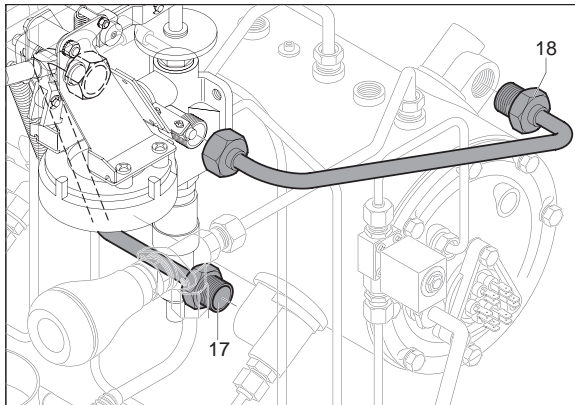
C10/RE

**IMPIANTO IDRAULICO
CIRCUIT IDRAULICO
HYDRAULISCHER KREISLAUF**

TAV.10056/04



A

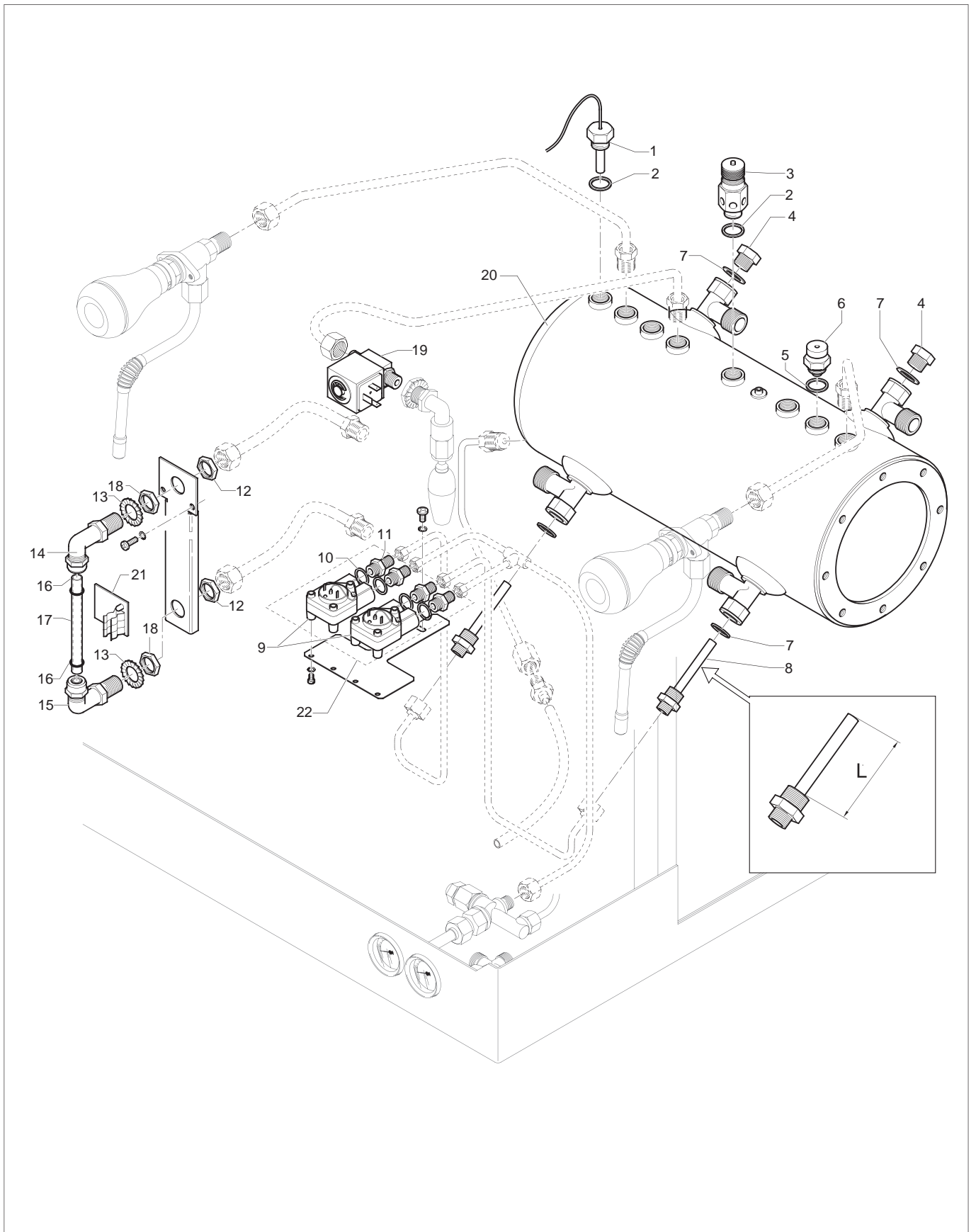




C10

**CALDAIA / LIVELLO
CHAUDIERE/NIVEAU
KESSEL/PEGEL**

TAV.10060/04



**C10/E/S****RESISTENZA/VALVOLA ESPANSIONE-RITEGNO
RESISTANCE/SOUPAPE EXPANSION-RETENUE
WIDERSTAND/EXPANSION-RUECKSCHLAGVENTIL****TAV.10070/04**

Rif.	CODICE	DESCRIZIONE	DESCRIPTION	BESCHREIBUNG
001	20122251	SUPPORTO ELETTR.V.ECONOMIZZ.	SUPPORT ELECTROV.ECON.	EKONOMIZER ELEKTROVENTILSTUETZE
002	36402001	GUARN.OR 105	JOINT OR 105	DICHTUNG OR 105
004	34040027	ELV 2 VIE BAS.24VDC	ELECTROV.2VOIES SOUB.24VDC	ELEKTROV.2WEGE GRUNDPL.24VDC
	34040115	ELV 2 VIE BAS.220-240V 50-60HZ	ELECTROV.2VOIES SOUB.220-240V 50-60HZ	ELEKTROV. 2WEGE GRUNDPL.220-240V 50-60HZ
005	10705953	ECONOMIZZATORE 220V	ECONOMISEUR 220V	EKONOMISER 220V
	10705957	ECONOMIZZATORE 24VDC	ECONOMISEUR 24V	EKONOMISER 24V
006	38123513	VASCHETTA SCARICO NSF	BAC DECHARGE NSF	ABFLUSSBECKEN NSF
007	23232005	DADO BASSO 3/4	ECROU BAS 3/4	NIEDR.SCHRAUBENMUTTER 3/4
008	35002509	MANOMETRO POMPA	MANOMETRE POMPE	PUMPEMANOMETER
009	35002508	MANOMETRO CALDAIA	MANOMETRE CHAUDIERE	KESSELMANOMETER
010	10060460	VALVOLA ESPANS.	SOUPAPE EXPANSION	EXPANSIONVENTIL
011	27350001	GUARNIZIONE 3/8 GAS	JOINT 3/8 GAS	DICHTUNG 3/8 GAS
012	36302001	GUARN.PAST.VALV.	JOINT	DICHTUNG
013	39110063	MOLLA VALV.RITEGNO	RESSORT SOUPDE RET.	RUECKSC.VENTIL FEDER
014	23120025	VALVOLINO RITEGNO	SOUPAPE RETENUE	RUECKSCHLAGVENTIL
015	36404007	GUARN.OR 2031	JOINT OR 2031	DICHTUNG OR 2031
016	10706063	VALV.RIT-ESP.+ COLLETT.2 VIE	SOUPAPE RETEN-EXP.+ COLLECT 2VOIES	RUECKSCHL-EXPVENT.+KOLLEKT.2WEGE
	10706064	VALV.RIT-ESP.+ COLLETT.3 VIE	SOUPAPE RETEN-EXP.+ COLLECT 3VOIES	RUECKSCHL-EXPVENT.+KOLLEKT.3WEGE
	10706065	VALV.RIT-ESP.+ COLLETT.4 VIE	SOUPAPE RETEN-EXP.+ COLLECT 4VOIES	RUECKSCHL-EXPVENT.+KOLLEKT.4WEGE
017	23212019	RACCORDO CAPILL.MANOMETRO	RACCORD CAPILL. MANOMETRE	DRUCKMESSER-KAPILL.ANSCHLUSS
018	69000149	TUBO CAPILLARE X MANOMETRO	TUBE CAPILL. MANOMETRE	KAPILLARROHR FUER MANOMETER
019	10060466	ELETTR.CARICO+RIT.24V	ELECTROVANNE CHARGE+RET.24V	ZUFUEHR+RUECKSCH.ELEKTROV. 24V
	10060500	ELETTR.CARICO+RIT.220/240V	ELECTROV.CHARGE+RET 220/240V	ZUFUEHR-RUECKSCH.ELEKTROV.220/240V
	10060501	ELETTR.CARICO+RIT.220V UL	ELECTROV.CHARGE-RET 220V UL	ZUFUEHR-RUECKSCH.ELEKTROV.220V UL
	10060503	ELETTR.CARICO+RIT.110V	ELECTROV.CHARGE+RET 110V	ZUFUEHR-RUECKSCHLAGVENTIL 110V
020	10042022	TUBO 6X4X230	TUBE 6X4X230	ROHR 6X4X230
022	10060290	PULSANTE ALIM.CON LEVETTA INOX	BOTON ALIMENT.AVEC LEVIER	ZUFUEHRDRUCKKNOPF MIT HEBEL
023	36101002	GUARN.COLL.ASTA	JOINT COLLIER TIGE	STABDICHTUNG
024	27400001	GUARN.BUSSOLA	JOINT CUIVRE	BUCHSDICHTUNG
025	36301102	GUARN.RUBINETTO VAPORE NSF	JOINT ROBINET VAPNSF	DAMPFFAHN DICHTUNG NSF
026	37900110	SFERA IND. 3/8	BILLE D.3/8	KUGEL D.3/8
027	23208015	DISTANZIAT.PULS.ALIM.	ENTRETOISE BOUTON ALIM.	ZUFUEHRDRUCKKNOPF-ENTFAERNER
028	36930011	GUARNIZ.COPCALDAIA TEFLON	JOINT COUVERCLE CHAUDIERE	KESSELVERSCHLUSS- DICHTUNG
029	20102701	COPERCHIO CALDAIA RE	COUVERCLE CHAUDIERE RE	KESSELVERSCHLUSS RE
030	36930012	GUARNIZ.RESISTENZA TEFLON	JOINT RESIST.	WIDERSTAND-DICHTUNG
031	33311270	RESIST+CAPILL.V110/W2700	RESIST.+CAPILL. V110/W2700	WIDERSTAND+KAPILL V110/W2700
	33323300	RESIST+CAPILL.V230/W3000	RESIST.+CAPILL. V230/W3000	WIDERSTAND+KAPILL. V230/W3000
	33323430	RESIST+CAPILL.V230/W4300	RESIST.+CAPILL V230/W4300	WIDERSTAND+KAPILL V230/W4300
	33323600	RESIST+CAPILL.V230/W6000	RESIST.+CAPILL V230/W6000	WIDERSTAND+KAPILL V230/W6000
032	34200095	SALVARES. EGO 3 POLI CE	SAUVE-RESISTANCE EGO 3 POLES CE	WIDERSTANDSSICH.EGO 3 POLEN CE
033	27120130	PESCANTE ACQUA CALDA	PLONGEUR EAU CHAUD	HEISS WASSER SCHOEPPER



C10/E/S

**RESISTENZA/VALVOLA ESPANSIONE-RITEGNO
RESISTANCE/SOUPAPE EXPANSION-RETENUE
WIDERSTAND/EXPANSION-RUECKSCHLAGVENTIL**

TAV.10070/04

