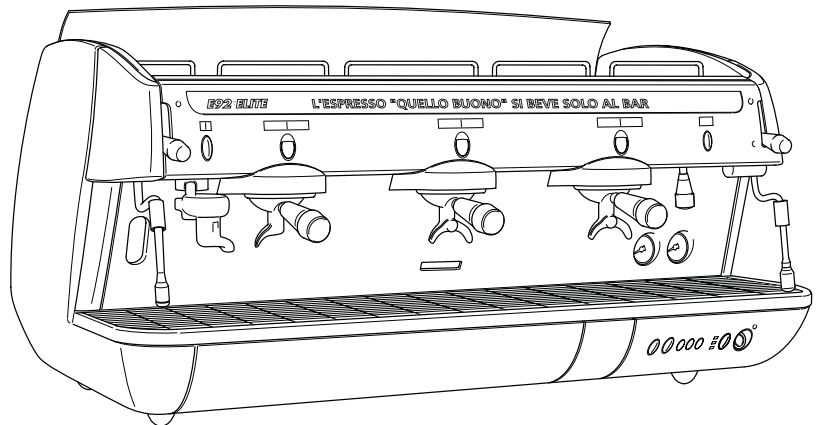
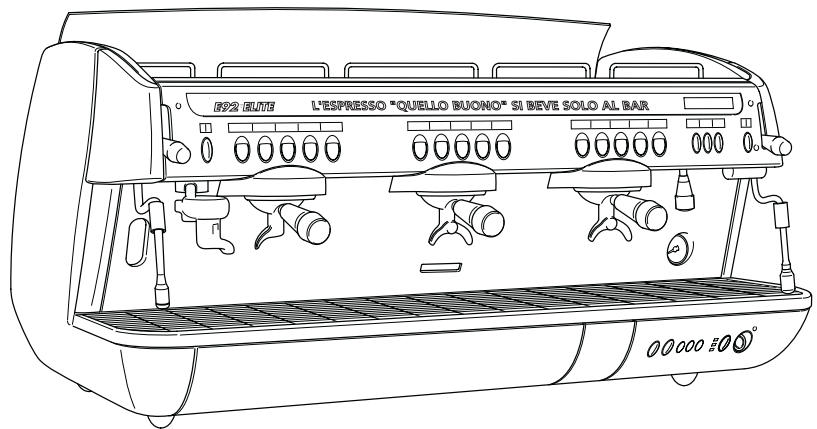


PARTI DI RICAMBIO  
PIECES DETACHEES  
SPARE PARTS  
ERSATZTEILE  
LISTA DE RECAMBIOS

Gruppi  
2 Groupes  
3 Cups  
4 Gruppen  
Grupos

## E92 ELITE A

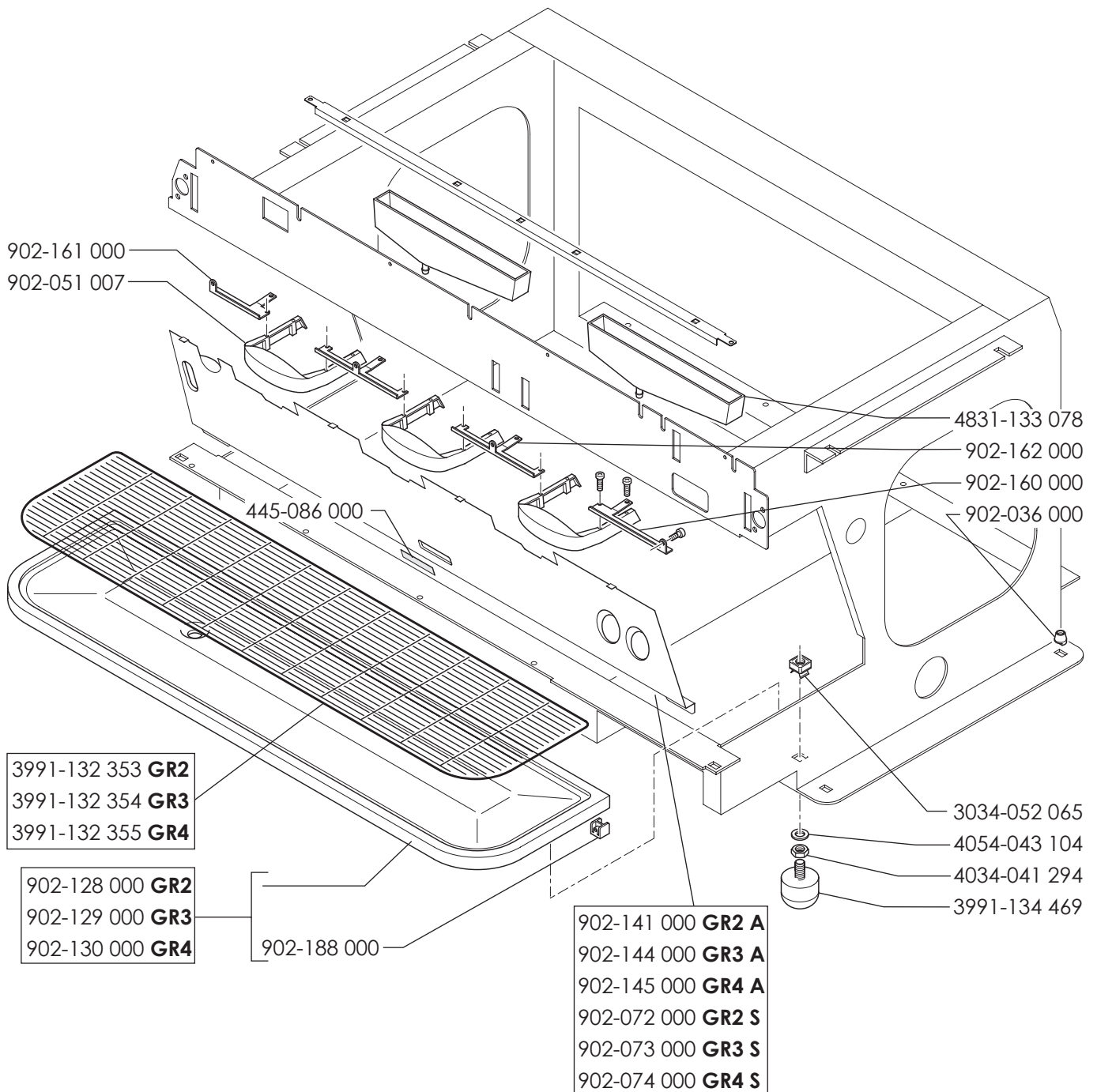
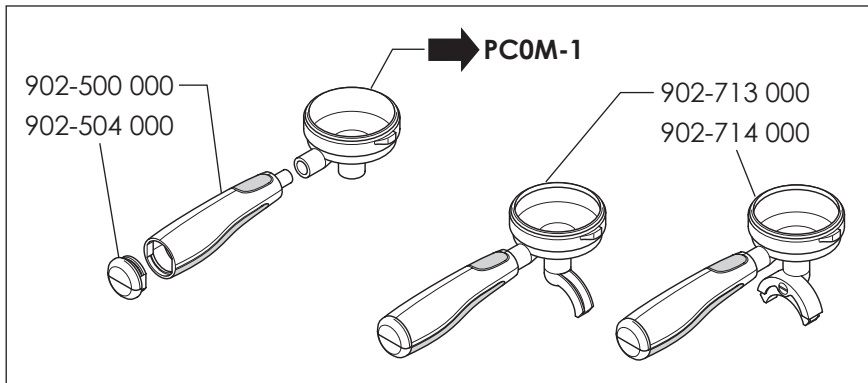
## E92 ELITE S

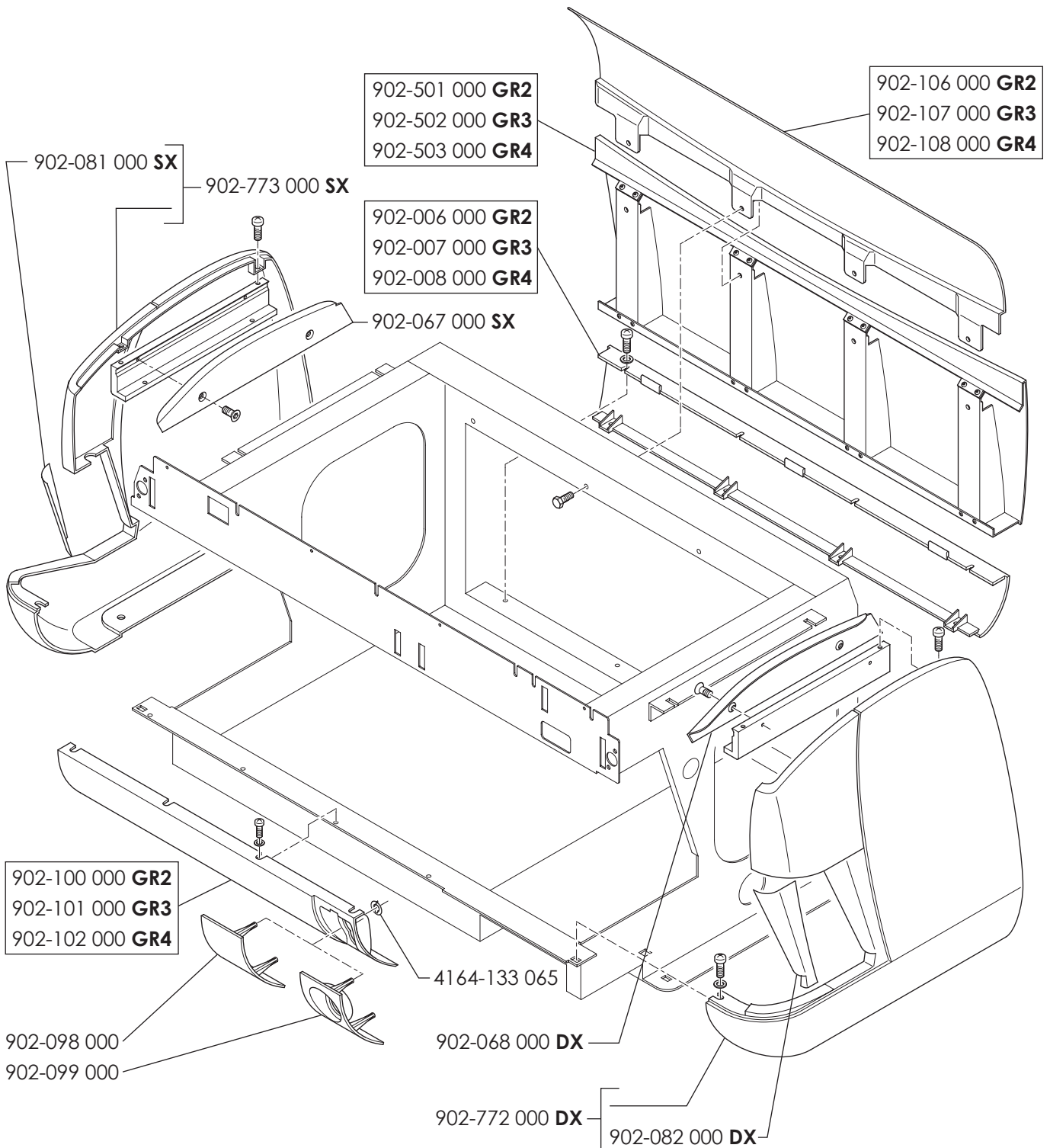


# E92 ELITE



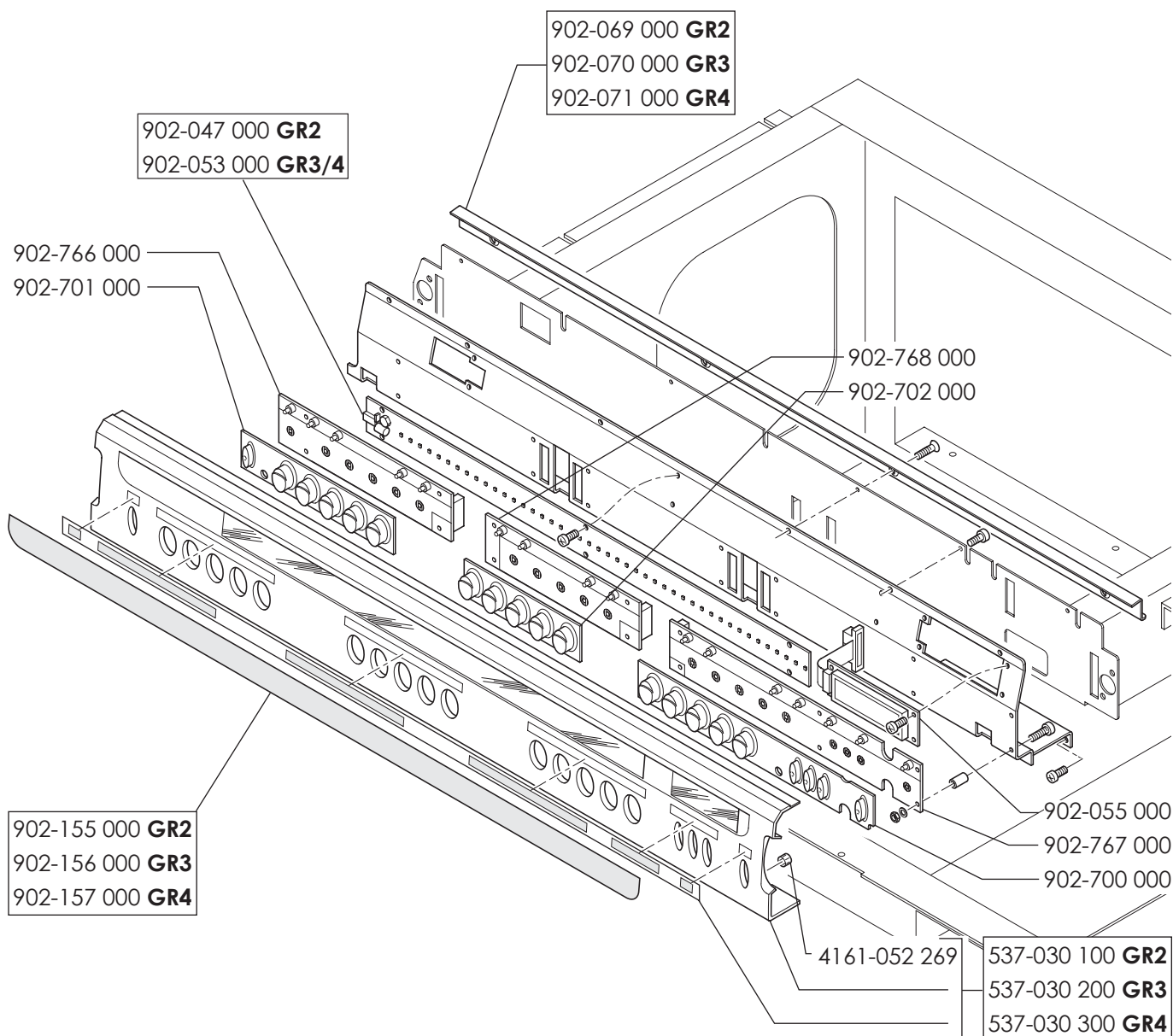
TAB.	
92E01	CARROZZERIA - CARROSSERIE - HOOD KARROSSERIE - CARROCERIA
92E02	CARROZZERIA - CARROSSERIE - HOOD KARROSSERIE - CARROCERIA
92E03	PULSANTIERA - PLATINE A BOUTOS - PUSH BUTTON STRIP TASTATUR - PLACA DA PULSADORES <b>E92/A</b>
92E04	PULSANTIERA - PLATINE A BOUTOS - PUSH BUTTON STRIP TASTATUR - PLACA DA PULSADORES <b>E92/S</b>
92E05	RUBINETTI - ROBINETES - COCKS HAEHNE - GRIFOS
92E06	RUBINETTI - ROBINETES - COCKS HAEHNE - GRIFOS
92E07	IMPIANTO GAS - INSTALLATION DE GAZ - GAS SYSTEM - GASANLAGE - INSTALACIÓN DEL GAS
92E08	TUBAZIONI - TUBES PIPING - ROHRE - TUBOS <b>E92/A</b>
92E09	TUBAZIONI - TUBES PIPING - ROHRE - TUBOS <b>E92/S</b>
92E10	SCATOLA ELETTRICA - BOITE ELECTRIQUE - SWITCH BOX SCHALKASTEN - CAJA ELÉCTRICA <b>E92/A</b>
92E11	SCATOLA ELETTRICA - BOITE ELECTRIQUE - SWITCH BOX SCHALKASTEN - CAJA ELÉCTRICA <b>E92/S</b>
92E12	GRUPPI ELETTROVALVOLE - SELENOID VALVES ELECTROVANNES - E-MAGNETVENTILE - ELECTROVALVULA
92E13	CAPPUCCINATORE - CAPPUCCIN - CAPPUCCINO CAPPUCCINOVORRICHTUNG - CAPUCINO
92E14	SCALDATAZZE - CHAUFFE-TASSES - CUPS-WARMER TASSENWÄRMER - CALIENTATAZAS





PULSANTIERA - PLATINE A BOUTOS - PUSH BUTTON STRIP  
TASTATUR - PLACA DA PULSADORES

# E92 ELITE A



Valido dalla matricola n.°

Valable à partir du matricule n.°

Valid from No. - Gültig ab der Abkenn.-Nr. - Valido a partir de la matricula n.°

\* Particolare nuovo o modificato - Piéce nouvelle ou modifiée - New or modified part  
Neues oder geänderes teil - Particular nuevo o modificado

04 - 02

Edizione del  
Edition du  
Edition of  
Ausgabe vom  
Edición del

92E03

TAB.

PULSANTIERA - PLATINE A BOUTOS - PUSH BUTTON STRIP  
TASTATUR - PLACA DA PULSADORES

# E92 ELITE S



**STOP**

902-153 000



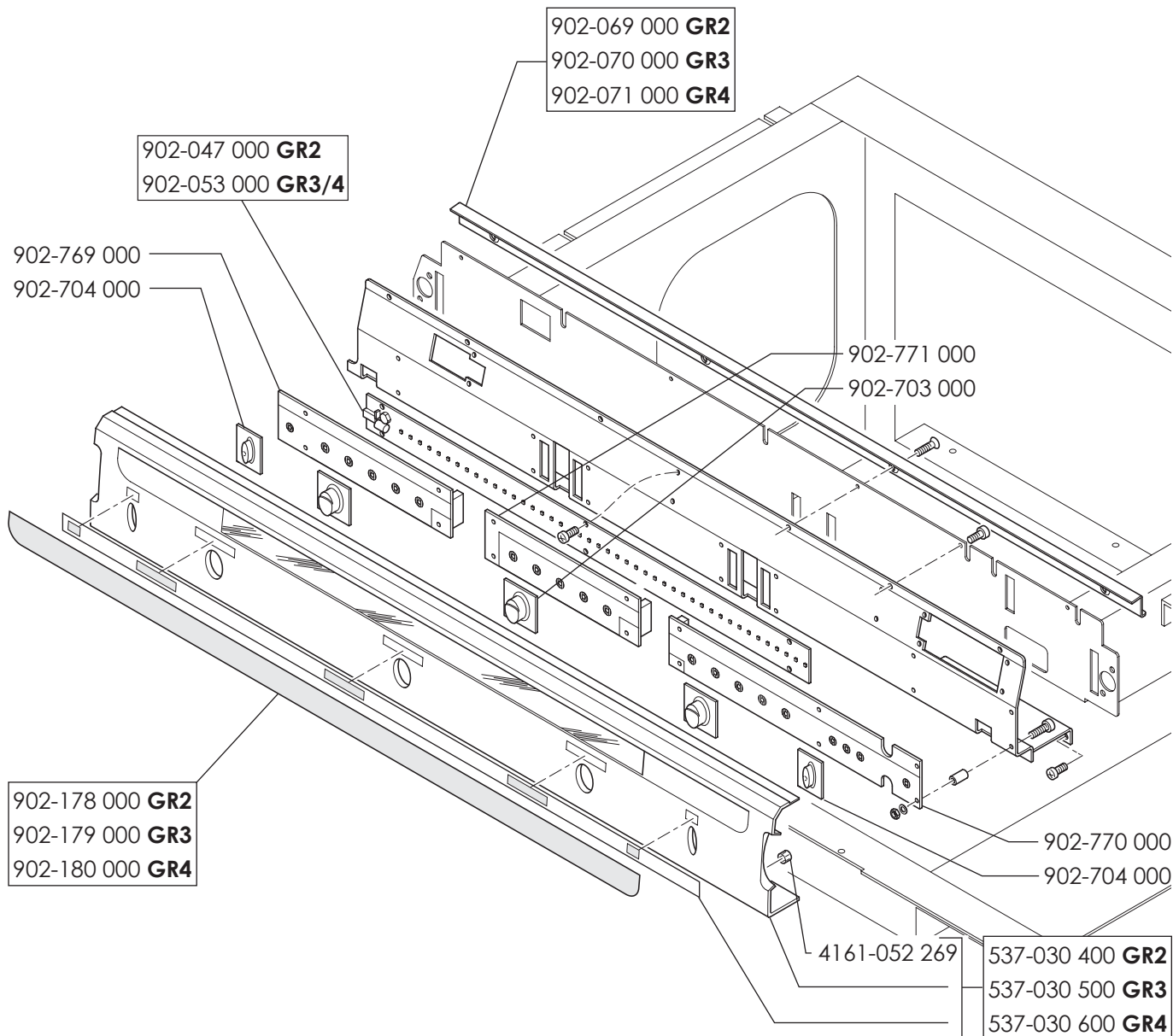
902-175 000



902-154 000



902-174 000



Valido dalla matricola n.°

Valable à partir du matricule n.°

Valid from No. - Gültig ab der Abkenn.-Nr. - Valido a partir de la matricula n.°

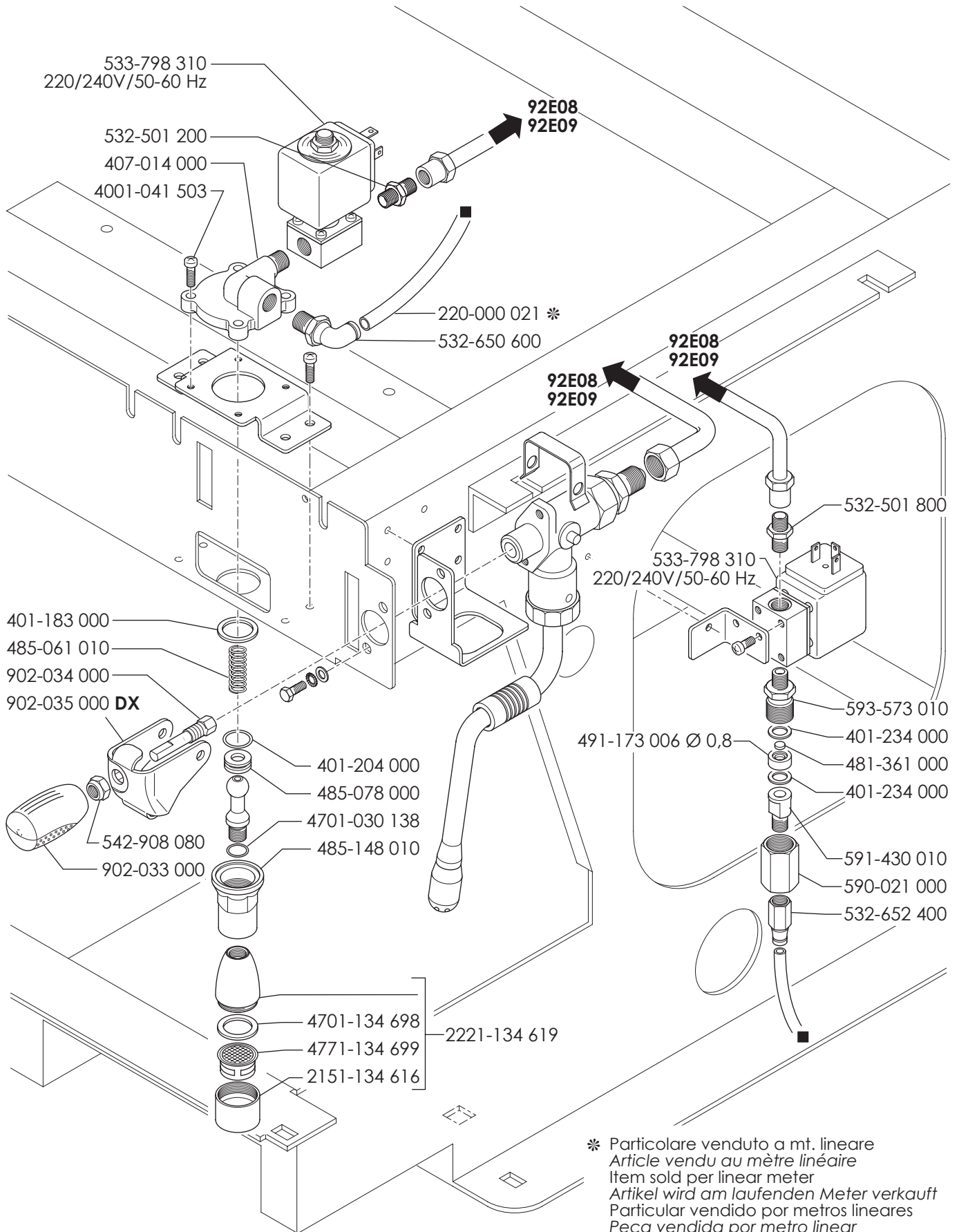
\* Particolare nuovo o modificato - Piéce nouvelle ou modifiée - New or modified part  
Neues oder geändertes teil - Particular nuevo o modificado

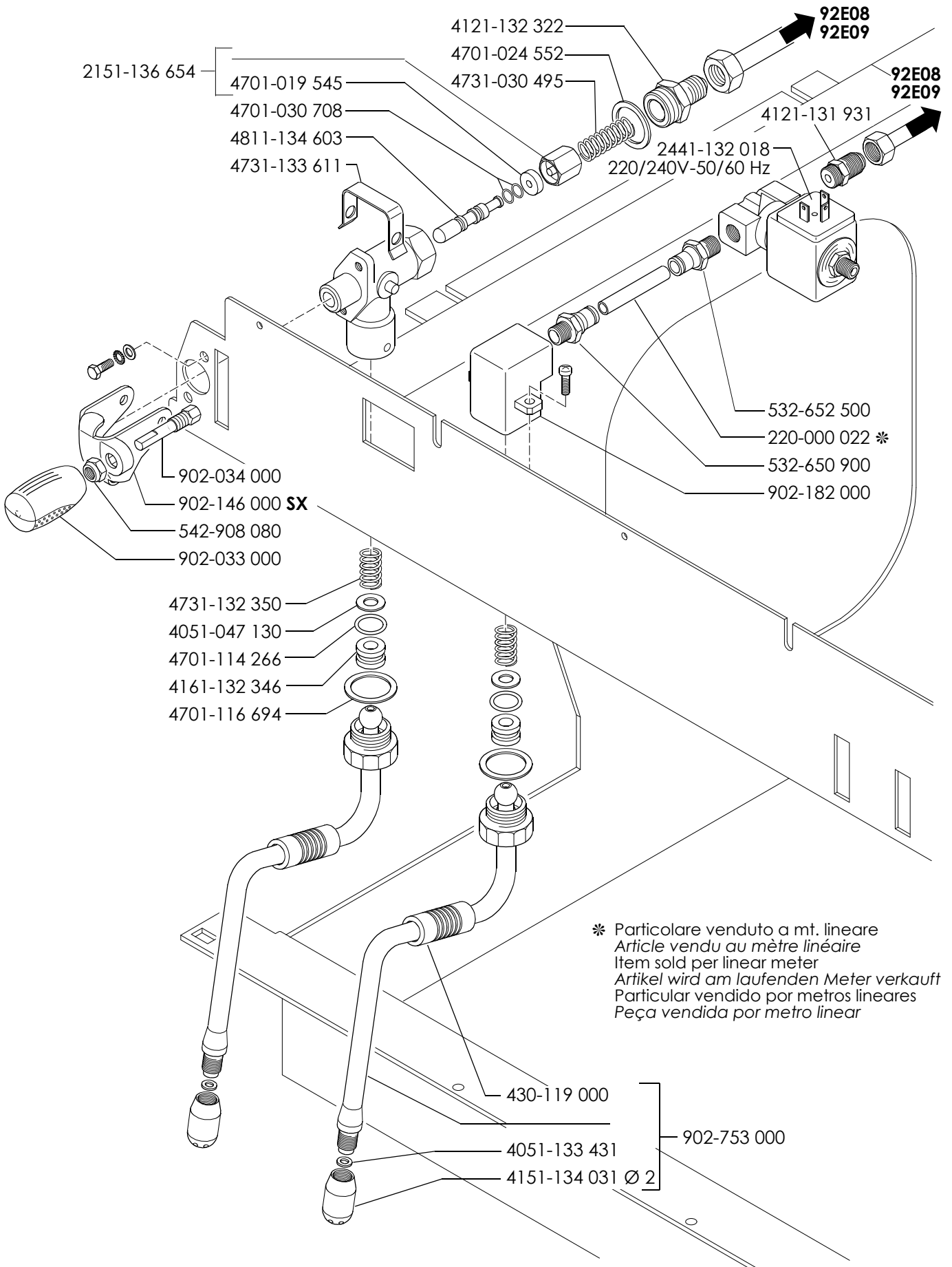
**04 - 02**

Edizione del  
Edition du  
Edition of  
Ausgabe vom  
Edición del

**92E04**

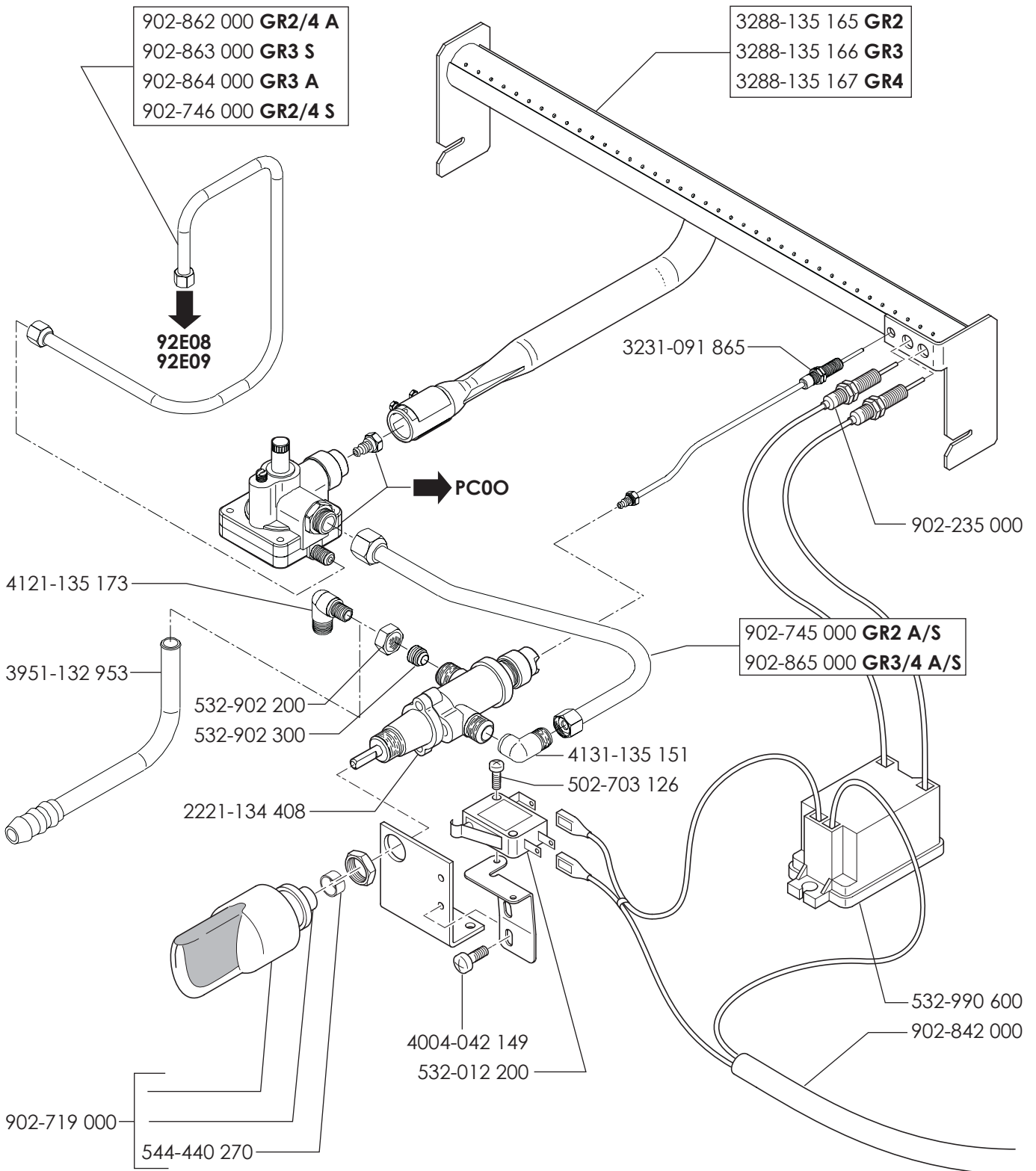
TAB.

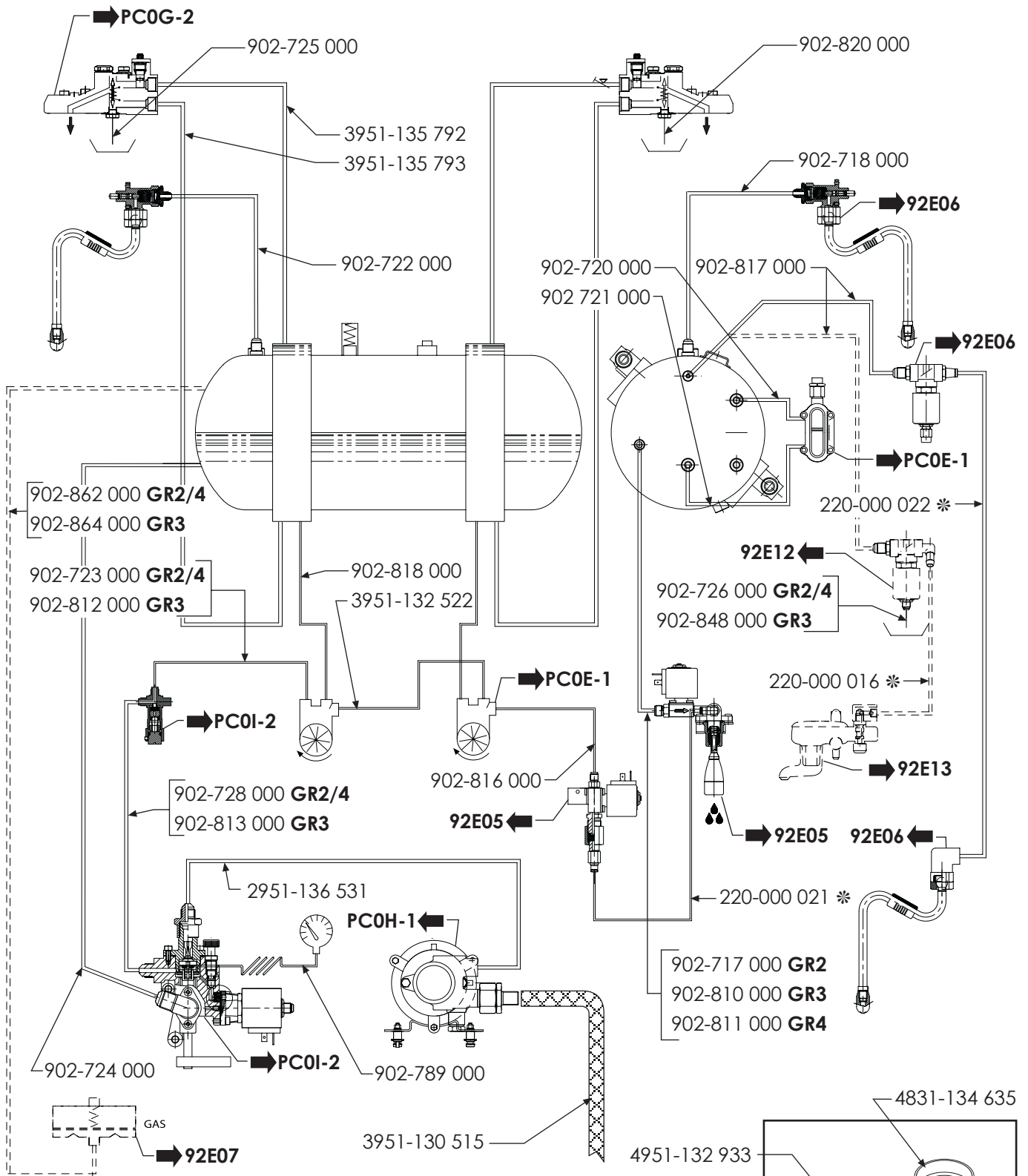




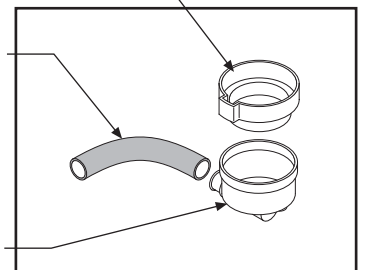
\* Particolare venduto a mt. lineare  
Article vendu au mètre linéaire  
Item sold per linear meter  
Artikel wird am laufenden Meter verkauft  
Particular vendido por metros lineares  
Peça vendida por metro linear

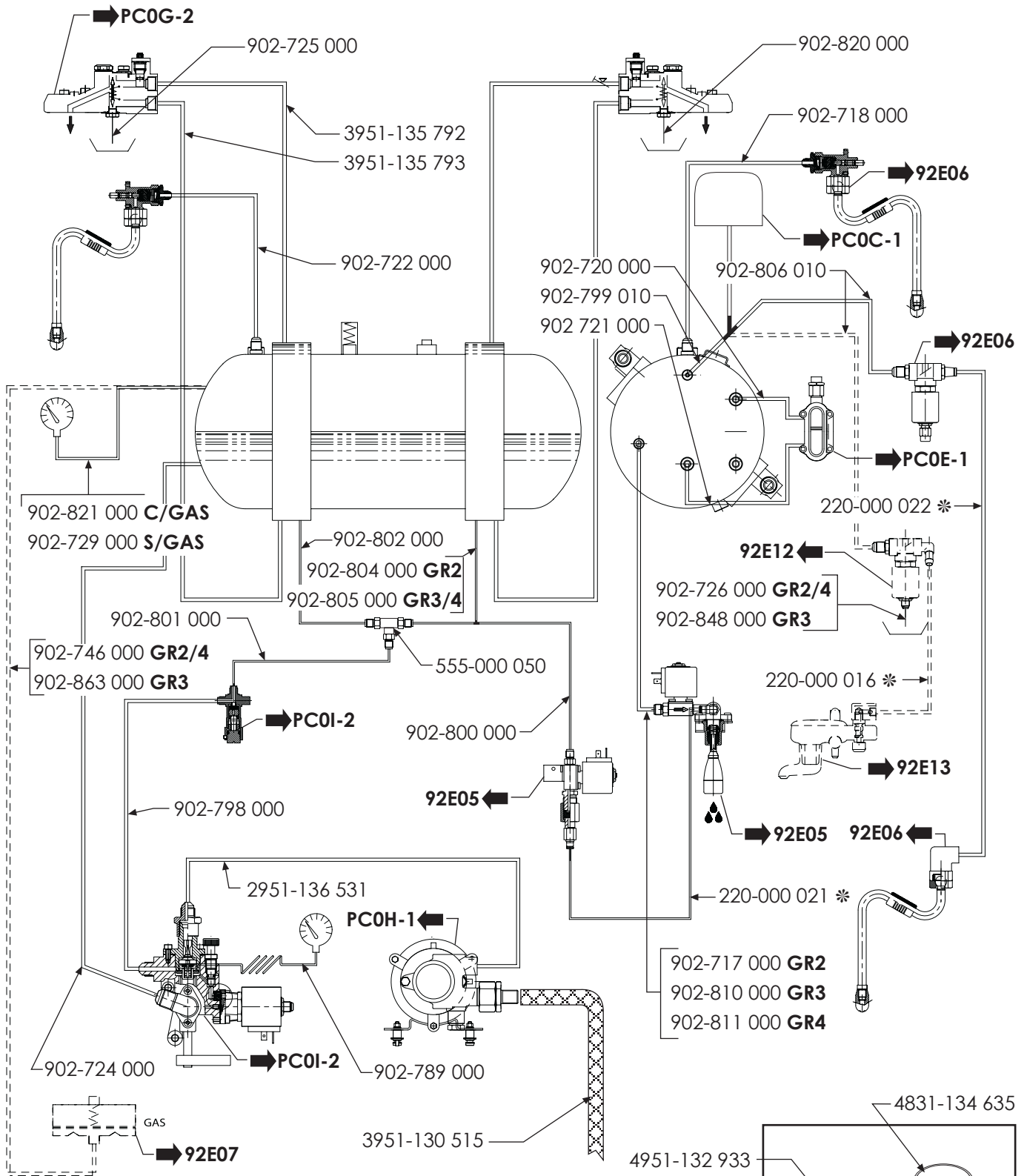




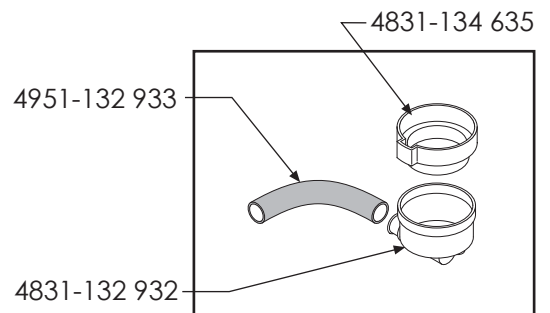


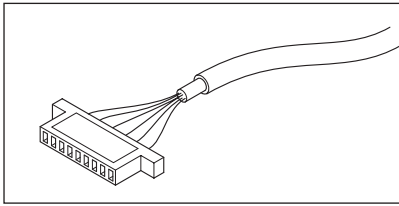
\* Particolare venduto a mt. lineare  
Article vendu au mètre linéaire  
Item sold per linear meter  
Artikel wird am laufenden Meter verkauft  
Particular vendido por metros lineares  
Peça vendida por metro linear



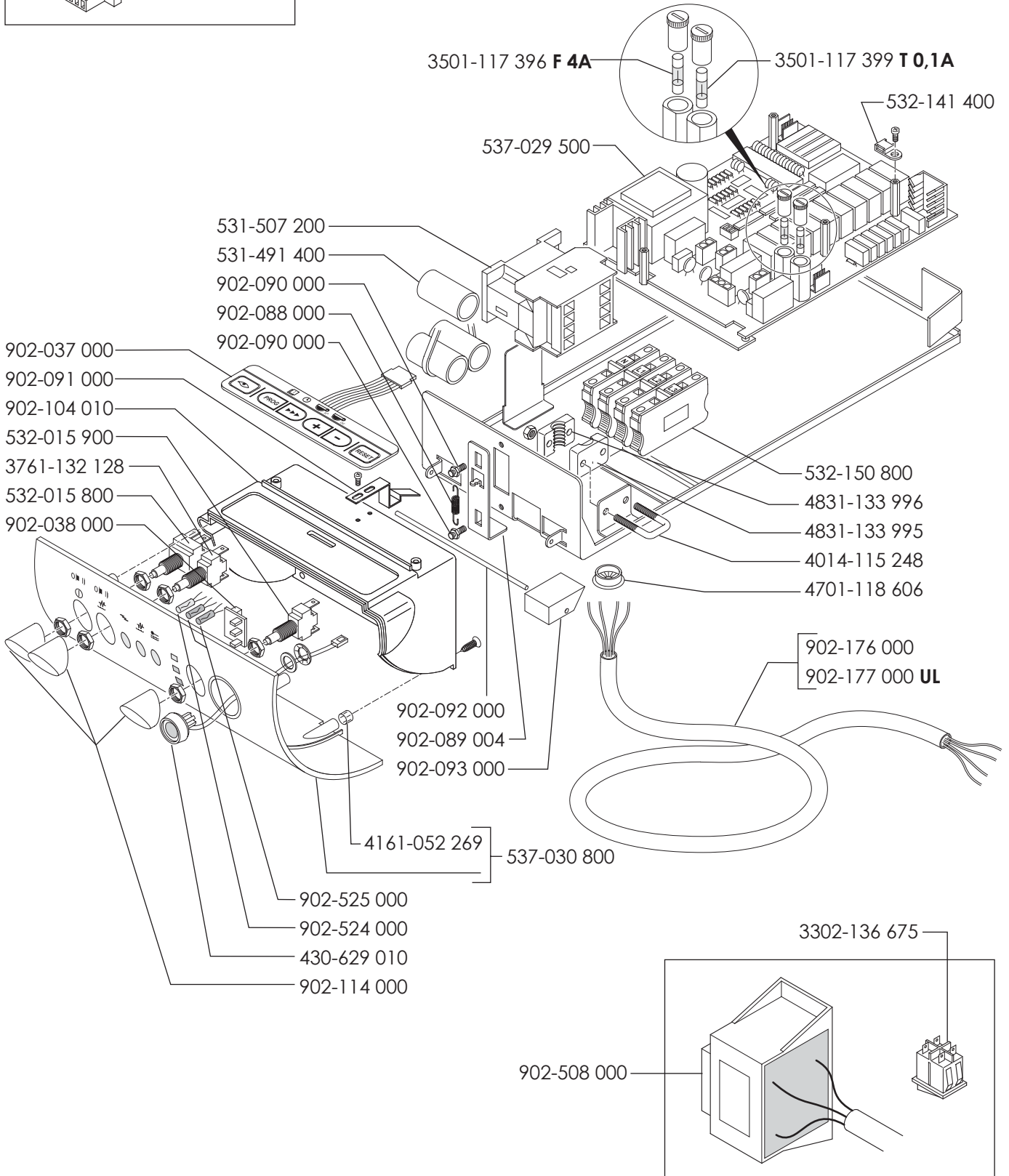


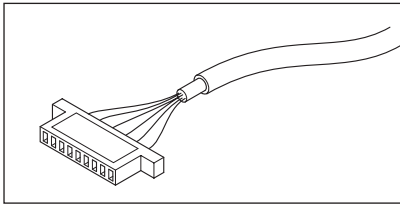
\* Particolare venduto a mt. lineare  
Article vendu au mètre linéaire  
Item sold per linear meter  
Artikel wird am laufenden Meter verkauft  
Particular vendido por metros lineares  
Peça vendida por metro linear





- 902-790 000 **GR2**
- 902-791 000 **GR3**
- 902-792 000 **GR4**





902-793 000 **GR2**  
902-794 000 **GR3**  
902-795 000 **GR4**

3501-117 396 **F 4A**

3501-117 399 **T 0,1A**

537-029 600

531-507 200

531-491 400

902-122 000

902-104 010

3671-132 128

532-015 800

902-039 000

532-141 400

532-150 800

4831-133 996

4831-133 995

4014-115 248

4701-118 606

902-176 000

902-177 000 **UL**

902-796 000

902-092 000

902-093 000

4161-052 269

537-030 900

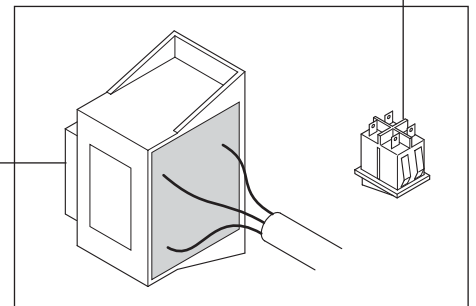
902-525 000

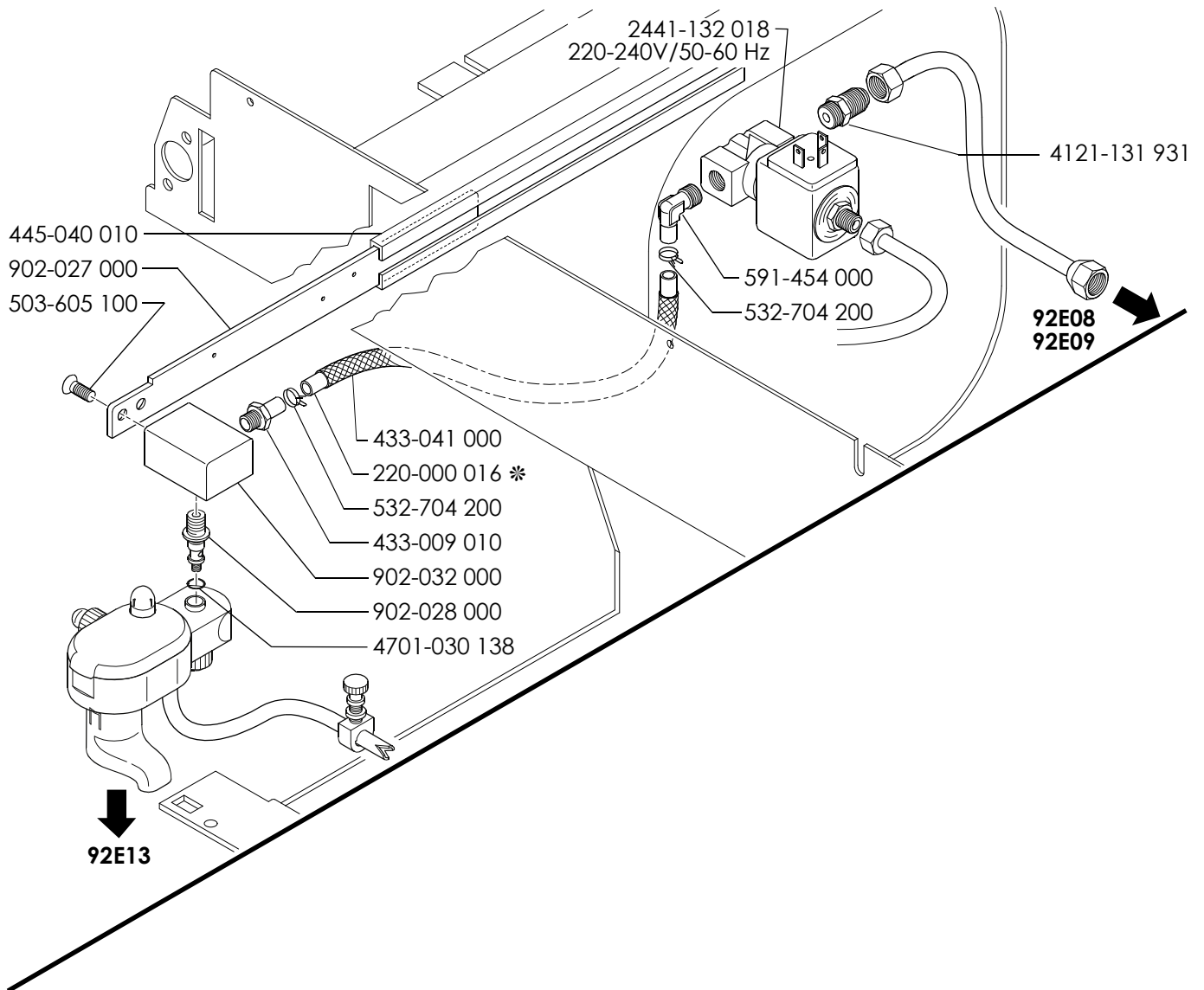
902-524 000

902-114 000

3302-136 675

902-508 000





\* Particolare venduto a mt. lineare  
Article vendu au mètre linéaire  
Item sold per linear meter  
Artikel wird am laufenden Meter verkauft  
Particular vendido por metros lineares  
Peça vendida por metro linear



Valido dalla matricola n.°

Valable à partir du matricule n.°

Valid from No. - Gültig ab der Abkenn.-Nr. - Valido a partir de la matricula n.°

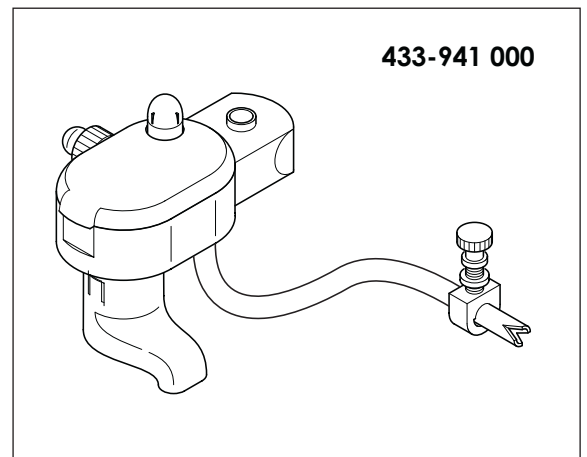
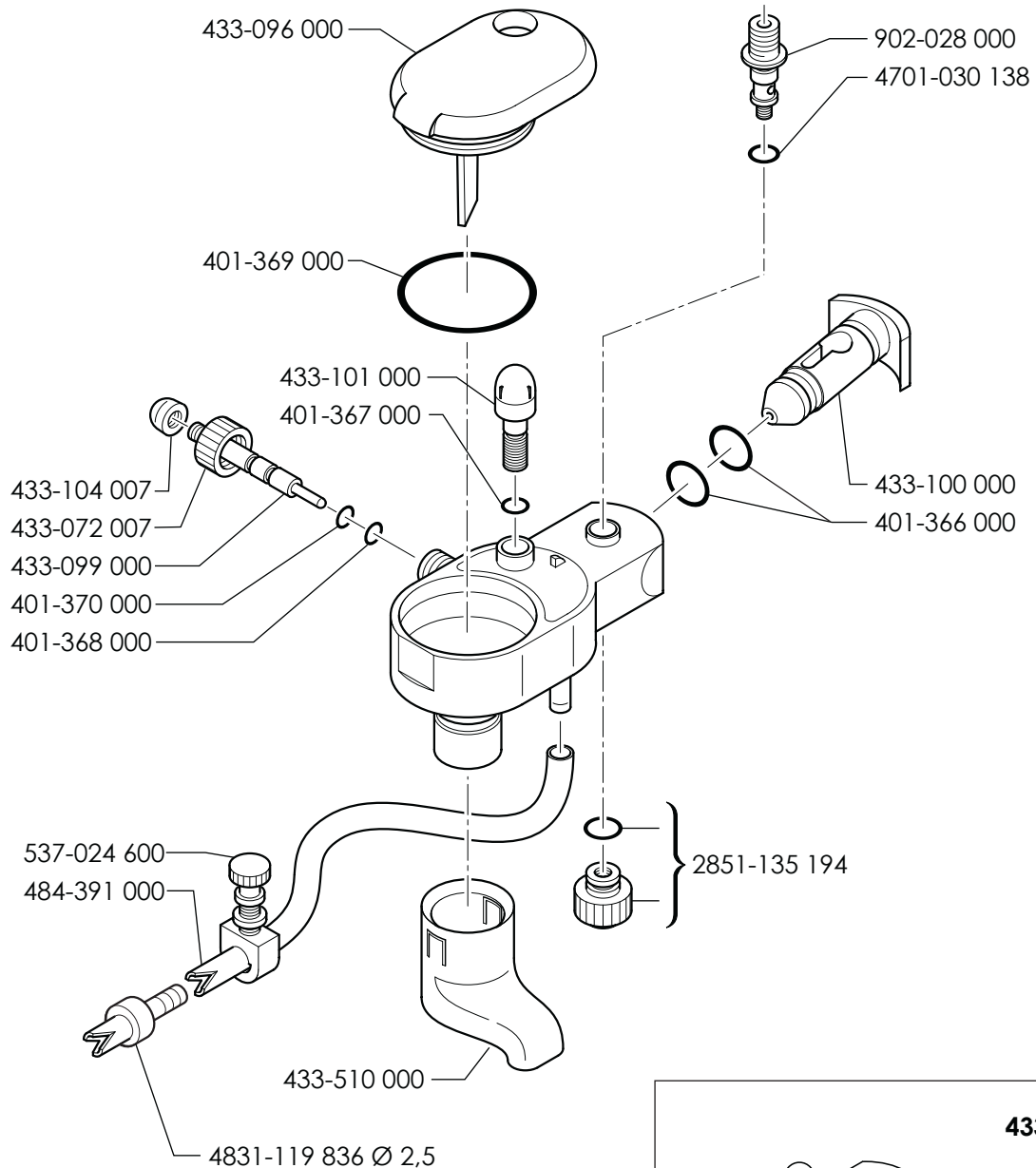
\* Particolare nuovo o modificato - Pièce nouvelle ou modifiée - New or modified part  
Neues oder geändertes teil - Particular nuevo o modificado

**04 - 02**

Edizione del  
Edition du  
Edition of  
Ausgabe vom  
Edición del

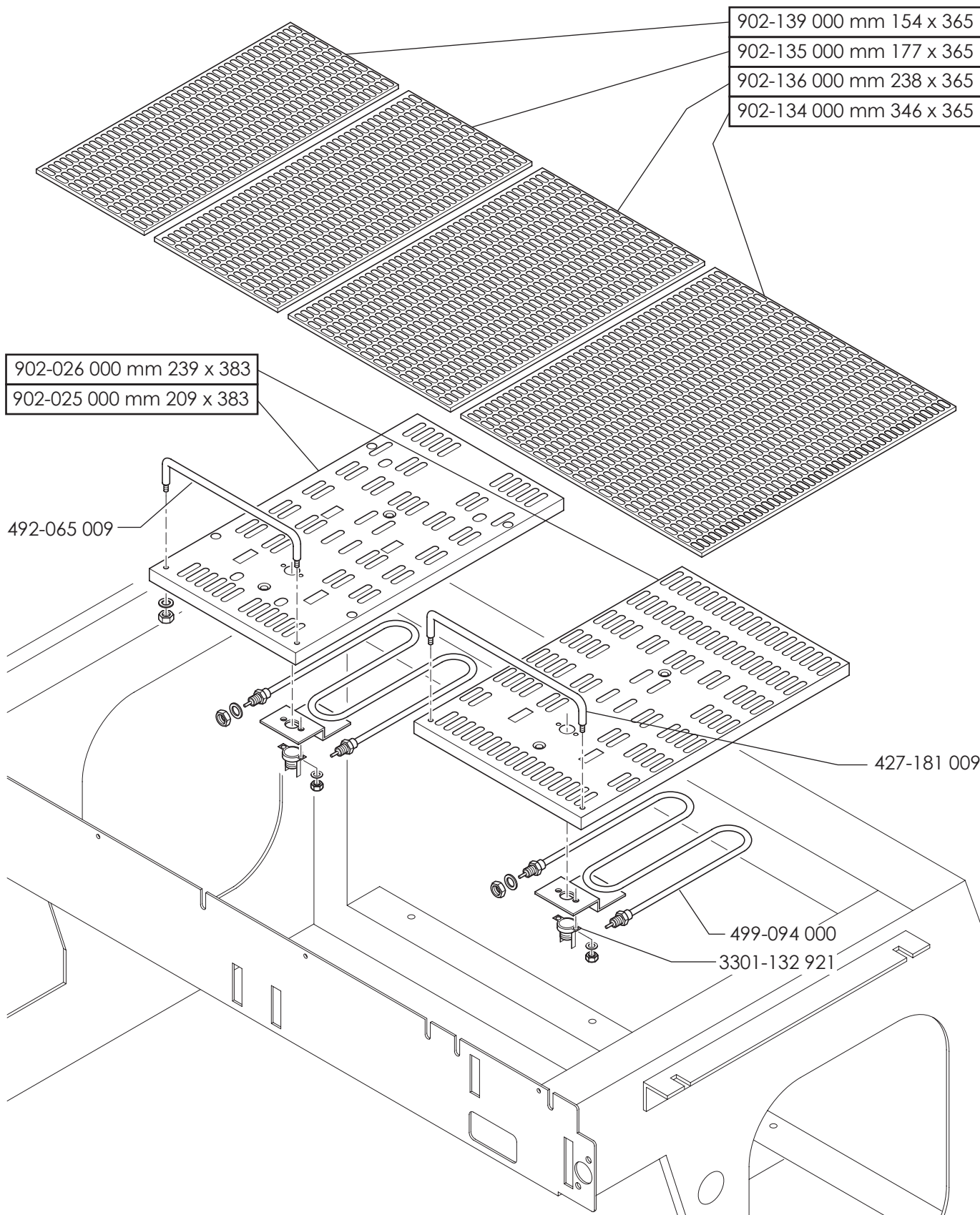
**92E12**

TAB.



SCALDATAZZE - CHAUFFE-TASSES - CUPS-WARMER  
TASSENWÄRMER - CALIENTATAZAS

**E92 ELITE**



Valido dalla matricola n.°

Valable à partir du matricule n.°

Valid from No. - Gültig ab der Abkenn.-Nr. - Valido a partir de la matricula n.°

\* Particolare nuovo o modificato - Piéce nouvelle ou modifiée - New or modified part  
Neues oder geändertes teil - Particular nuevo o modificado

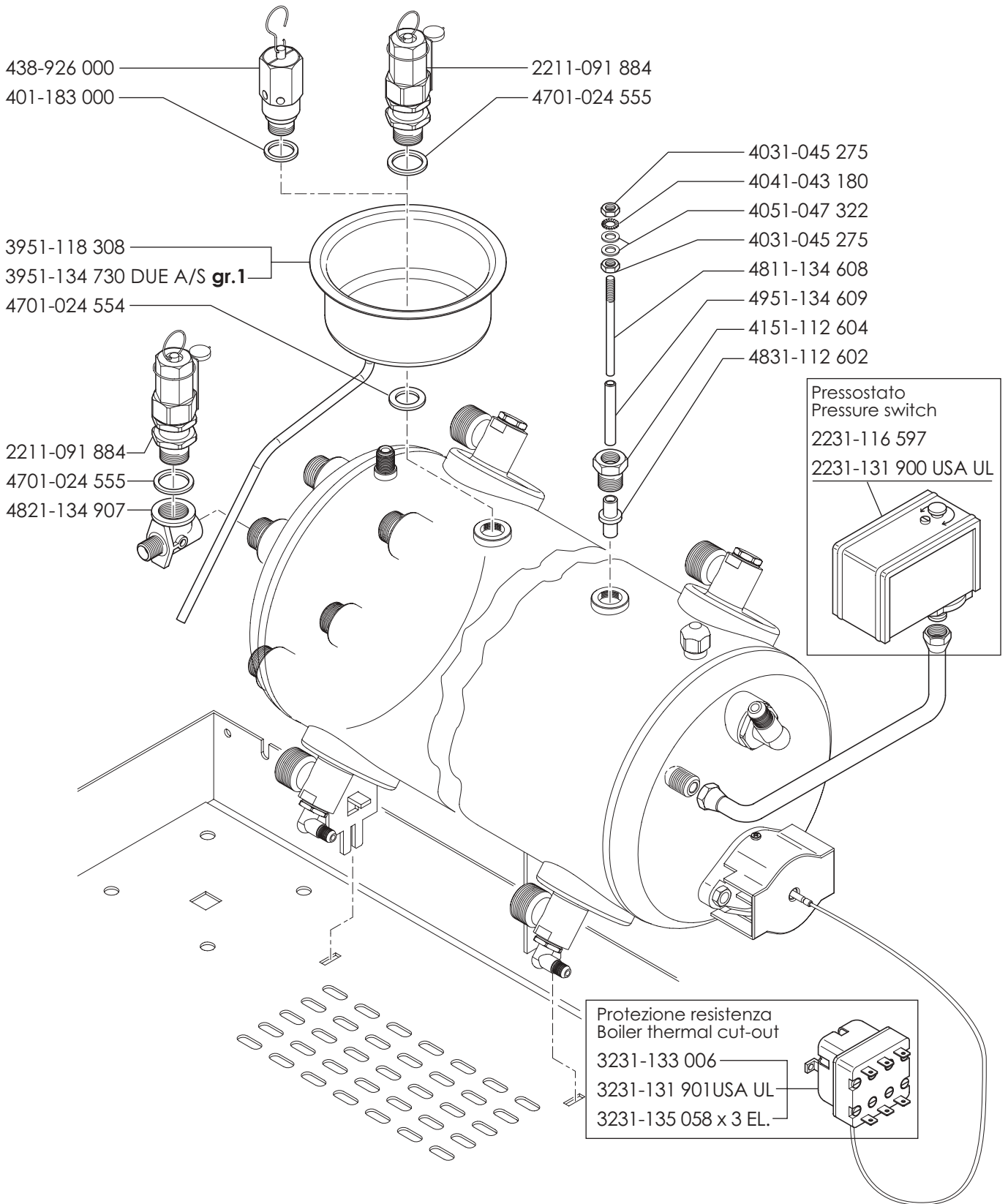
**04 - 02**

Edizione del  
Edition du  
Edition of  
Ausgabe vom  
Edición del

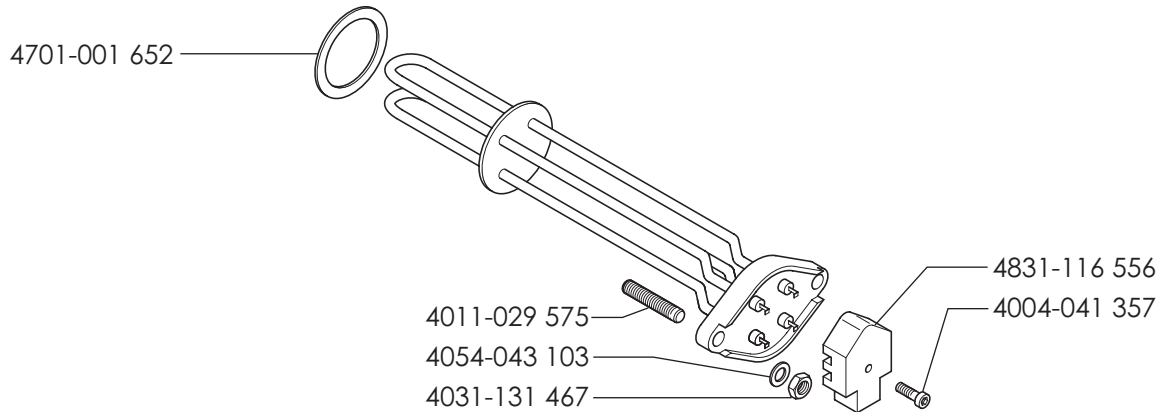
**92E14**

TAB.

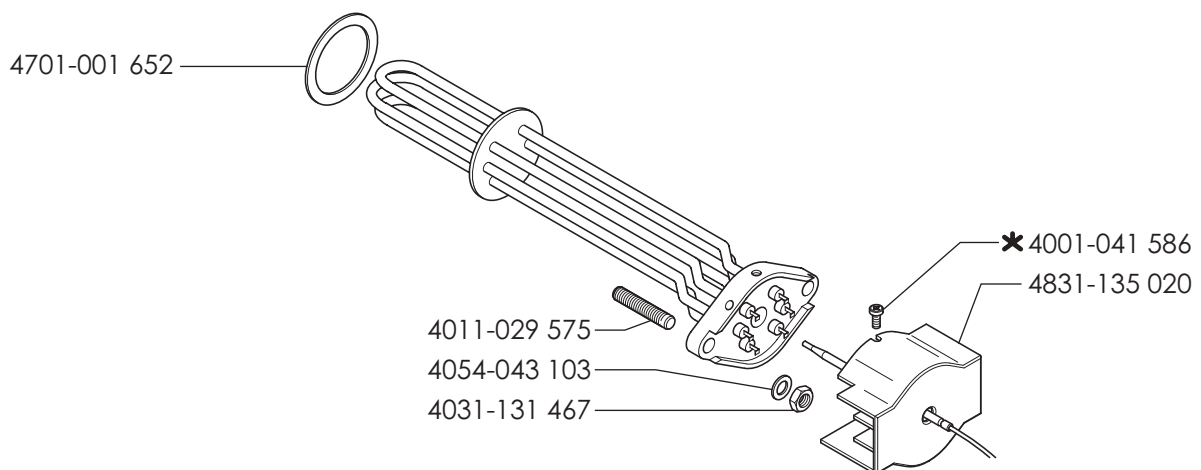




Gr.	V - W	Versione/Version	Codice/Code
1 - 2	2440 - 2900 W 220 - 240 V	gr.1 - Italia - Estero/Italy-Other countrys gr.2 - Italia/Italy	3541-134 417
1	200 V - 2600 W	gr.1 - Japan	3545-134 417
2 - 3	3360 - 4000 W 220 - 240 V	gr.2 - Estero/Other countrys gr.3 - Italia/Italy	3541-134 418
2	200 V - 3500 W	gr.2 - Japan	3545-134 418
3 - 4	5040 - 6000 W 220 - 240 V	gr.3/4 - Estero/Other countrys gr.4 - Italia/Italy	3541-134 419
3 - 4	200 V - 5000 W	gr.3/4 - Japan	3545-134 419



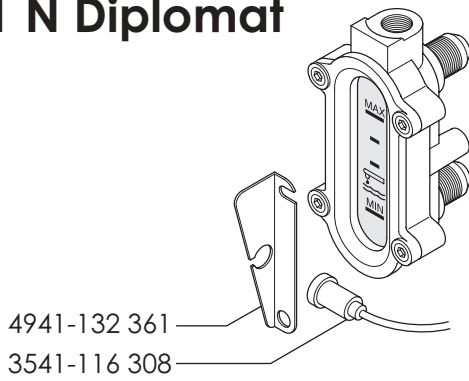
Gr.	V - W	Versione/Version	Codice/Code
1 - 2	3750 - 4500 W 220 - 240 V	gr.1 - Estero/Other countrys gr.1-2 - Italia/Italy	3541-135 077
1	200 V - 4500 W	gr.1 - Japan	* 3545-135 077
2 - 3	4500 - 5360 W 220 - 240 V	gr.2 - Estero/Other countrys gr.3 - Italia/Italy	3541-135 078
2	200 V - 5360 W	gr.2 - Japan	* 3545-135 078
3 - 4	240 V - 5360 W	gr.3/4 - Aus.	* 3581-135 078
3	200 V - 6800 W	gr.3 - Japan	* 3545-135 079
3 - 4	5713 - 6800 W 220 - 240 V	gr.3/4 - Estero/Other countrys gr.4 - Italia/Italy	3541-135 079



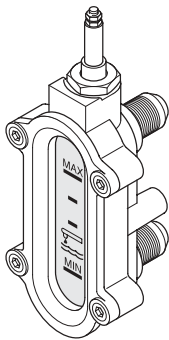
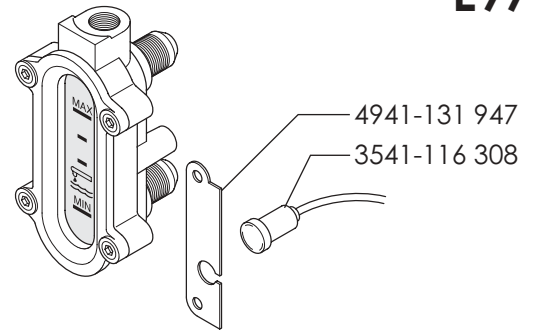
LIVELLO OTTICO - NIVEAU OPTIQUE - OPTICAL LEVEL  
WASSERSTANDSANZEIGER - NIVEL OPTICO

**E91 N Diplomat - E97 - E98 P  
Due - Smart - E92 Elite**

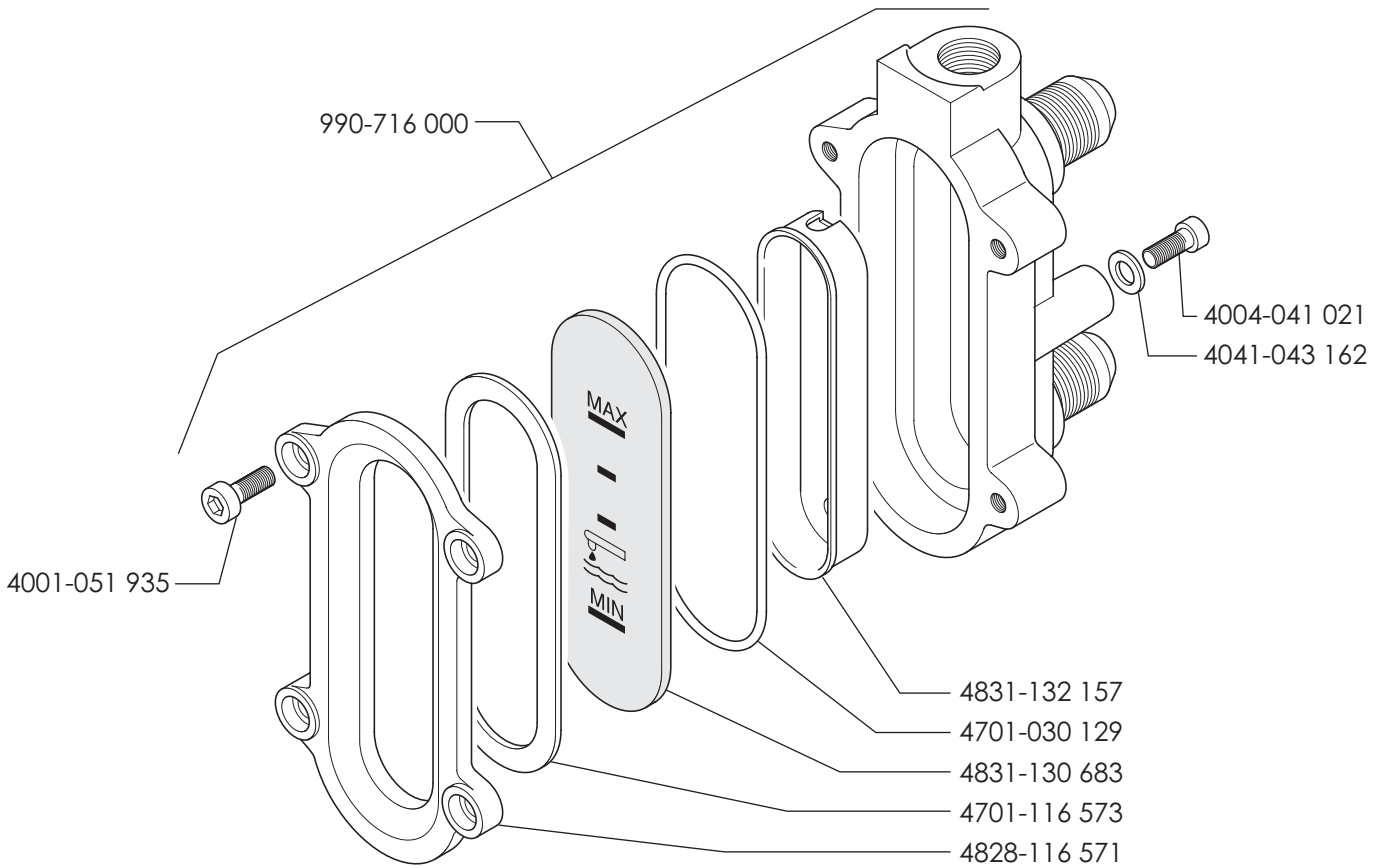
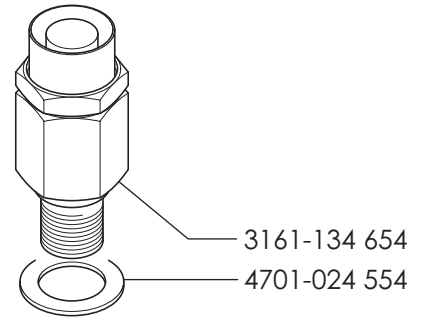
**E91 N Diplomat**



**E97**



**2211-118 911**



Valido dalla matricola n.°   
Valable à partir du matricule n.°   
Valid from No. - Gültig ab der Abkenn.-Nr. - Valido a partir de la matricula n.°

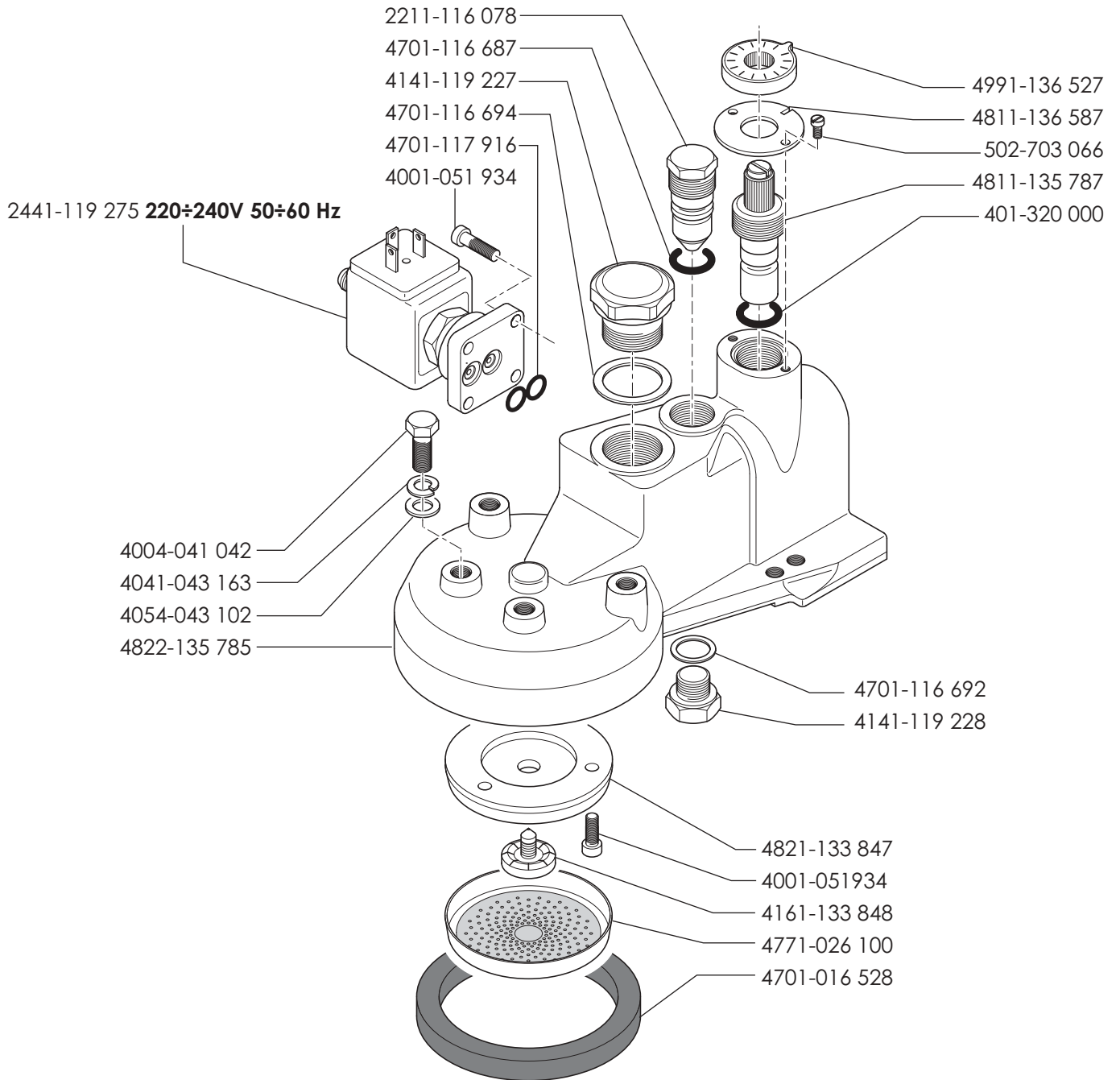
\* Particolare nuovo o modificato - Piéce nouvelle ou modifiée - New or modified part  
Neues oder geändertes teil - Particular nuevo o modificado

**07 - 02**

Edizione del  
Edition du  
Edition of  
Ausgabe vom  
Edición del

**PCOF-1**

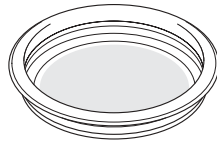
TAB.



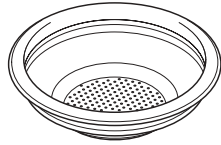


PORTAFILTRO - PORTE-FILTRE - FILTERHOLDER  
 FILTERHALTER -

**E91 N Diplomat - E97  
 E98 P - Due - Smart**



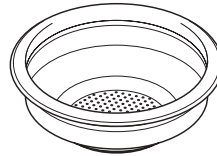
**4771-021 902**  
 cieco - blind



**4771-014 418**



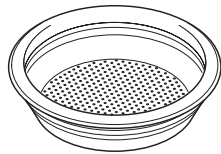
Basso/Low



**4771-021 830**



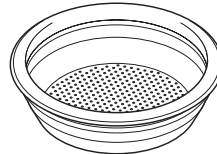
Alto/High



**4771-016 575**



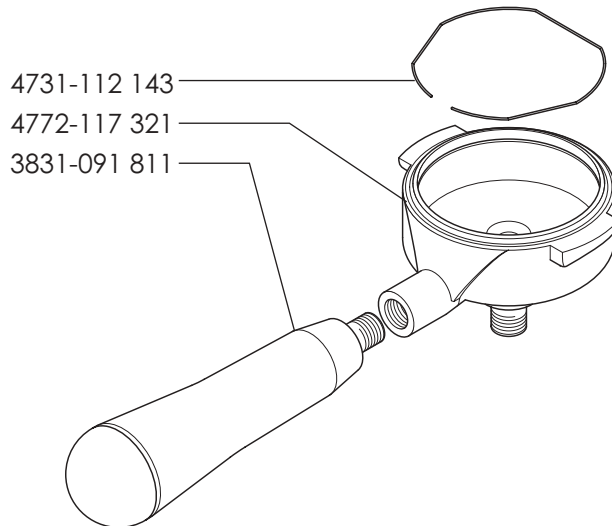
Basso/Low



**4771-021 994**



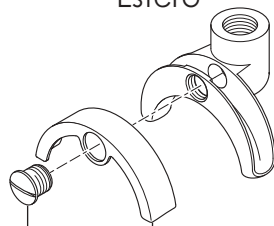
Alto/High



**2251-091 807**  
 Italia

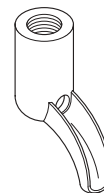


**2251-091 808**  
 Estero

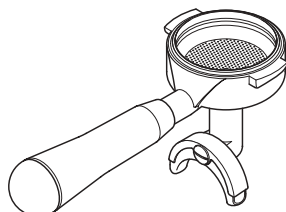
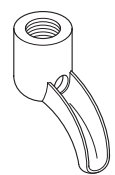


4162-015 073  
 4142-011 678

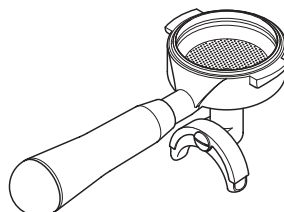
**4822-130 085**  
 Italia



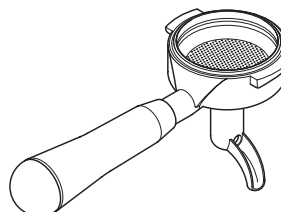
**4822-130 117**  
 Estero



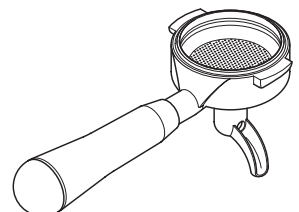
**2771-133 837**  
 Italia



**2771-133 839**  
 Estero



**2771-133 836**  
 Italia



**2771-133 838**  
 Estero



Valido dalla matricola n.°

Valable à partir du matricule n.°

Valid from No. - Gültig ab der Abkenn.-Nr. - Valido a partir de la matricula n.°

\* Particolare nuovo o modificato - Piéce nouvelle ou modifiée - New or modified part  
 Neues oder geändertes teil - Particular nuevo o modificado

**07 - 02**

Edizione del  
 Edition du  
 Edition of  
 Ausgabe vom  
 Edición del

**PCOM-1**

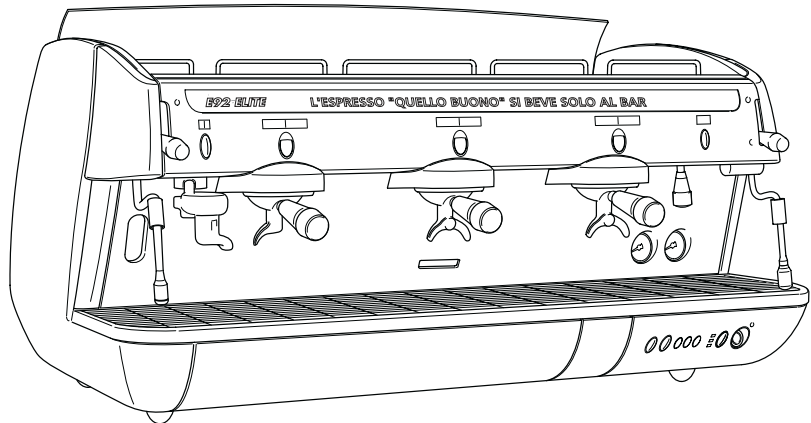
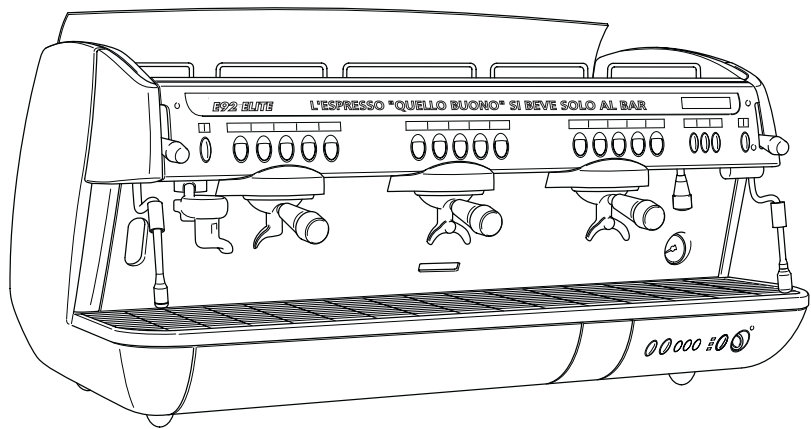
TAB.

PARTI DI RICAMBIO  
PIECES DETACHEES  
SPARE PARTS  
ERSATZTEILE  
LISTA DE RECAMBIOS

2 Gruppi  
2 Groupes  
3 Cups  
4 Gruppen  
4 Grupos

**E92 ELITE A/S**

**E92 ELITE A/S  
RESTYLING**



# E92 ELITE

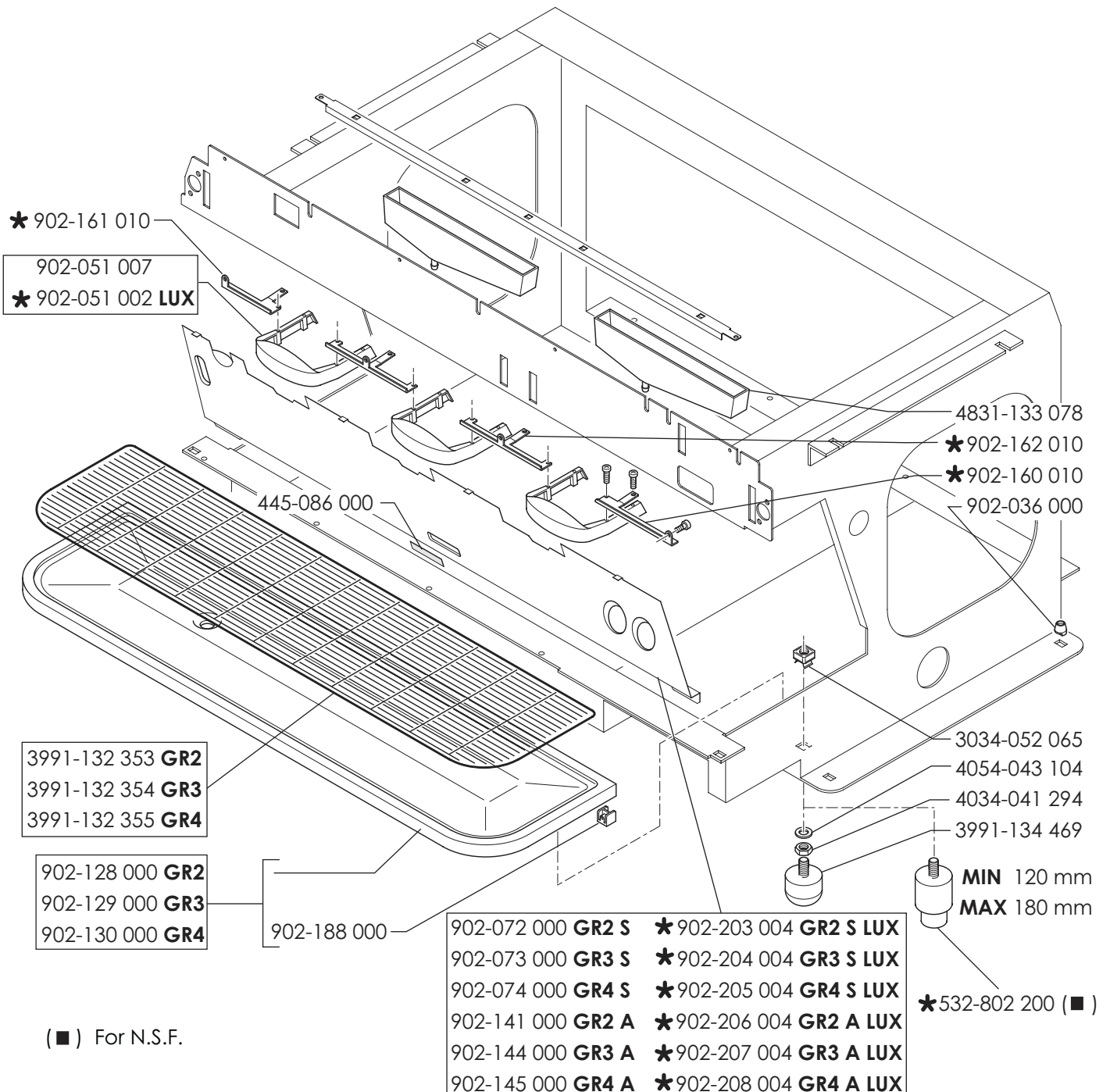
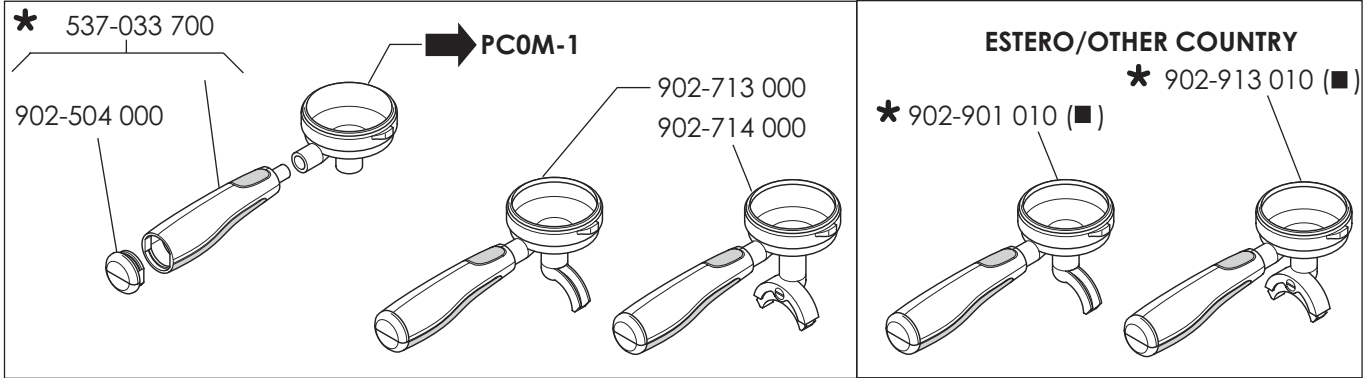


TAB.	
92E01	CARROZZERIA - CARROSSERIE - HOOD KARROSSERIE - CARROCERIA
92E02	CARROZZERIA - CARROSSERIE - HOOD KARROSSERIE - CARROCERIA
92E02A	CARROZZERIA - CARROSSERIE - HOOD KARROSSERIE - CARROCERIA <b>Restyling</b>
92E03	PULSANTIERA - PLATINE A BOUTOS - PUSH BUTTON STRIP TASTATUR - PLACA DA PULSADORES <b>E92/A</b>
92E03A	PULSANTIERA - PLATINE A BOUTOS - PUSH BUTTON STRIP TASTATUR - PLACA DA PULSADORES <b>E92/A Restyling</b>
92E04	PULSANTIERA - PLATINE A BOUTOS - PUSH BUTTON STRIP TASTATUR - PLACA DA PULSADORES <b>E92/S</b>
92E04A	PULSANTIERA - PLATINE A BOUTOS - PUSH BUTTON STRIP TASTATUR - PLACA DA PULSADORES <b>E92/S Restyling</b>
92E05	RUBINETTI - ROBINETES - COCKS HAEHNE - GRIFOS
92E06	RUBINETTI - ROBINETES - COCKS HAEHNE - GRIFOS
92E07	IMPIANTO GAS - INSTALLATION DE GAZ - GAS SYSTEM - GASANLAGE - INSTALACIÓN DEL GAS
92E08	TUBAZIONI - TUBES PIPING - ROHRE - TUBOS <b>E92/A</b>
92E09	TUBAZIONI - TUBES PIPING - ROHRE - TUBOS <b>E92/S</b>
92E10	SCATOLA ELETTRICA - BOITE ELECTRIQUE - SWITCH BOX SCHALKASTEN - CAJA ELÉCTRICA <b>E92/A</b>
92E10A	SCATOLA ELETTRICA - BOITE ELECTRIQUE - SWITCH BOX SCHALKASTEN - CAJA ELÉCTRICA <b>E92/A Restyling</b>
92E10B	SCATOLA ELETTRONICA - BOITE ELECTRONIQUE - ELECTRONICAL BOX ELEKTRONISCHER KASTEN- CAJA ELÉCTRIONICA <b>E92/A Restyling</b>
92E11	SCATOLA ELETTRICA - BOITE ELECTRIQUE - SWITCH BOX SCHALKASTEN - CAJA ELÉCTRICA <b>E92/S</b>
92E11A	SCATOLA ELETTRICA - BOITE ELECTRIQUE - SWITCH BOX SCHALKASTEN - CAJA ELÉCTRICA <b>E92/S Restyling</b>
92E12	GRUPPI ELETTROVALVOLE - SELENOID VALVES ELECTROVANNES - E-MAGNETVENTILE - ELECTROVALVULA
92E13	CAPPUCCINATORE - CAPPUCCIN - CAPPUCCINO CAPPUCCINOVORRICHTUNG - CAPUCINO
92E14	SCALDATAZZE - CHAUFFE-TASSES - CUPS-WARMER TASSENWÄRMER - CALIENTATAZAS
92E15	AUTOSTEAM



CARROZZERIA - CARROSSERIE - HOOD  
KARROSSERIE - CARROCERIA

**E92 ELITE A/S**  
**E92 RESTYLING A/S**



(■) For N.S.F.

**FAEMA**

Valido dalla matricola n.°

Valable à partir du matricule n.°

Valid from No. - Gültig ab der Abkenn.-Nr. - Valido a partir de la matricola n.°

\* Particolare nuovo o modificato - Pièce nouvelle ou modifiée - New or modified part  
Neues oder geändertes Teil - Particular nuevo o modificado

**10 - 07**

Edizione del  
Edition du  
Edition of  
Ausgabe vom  
Edición del

**92E01**

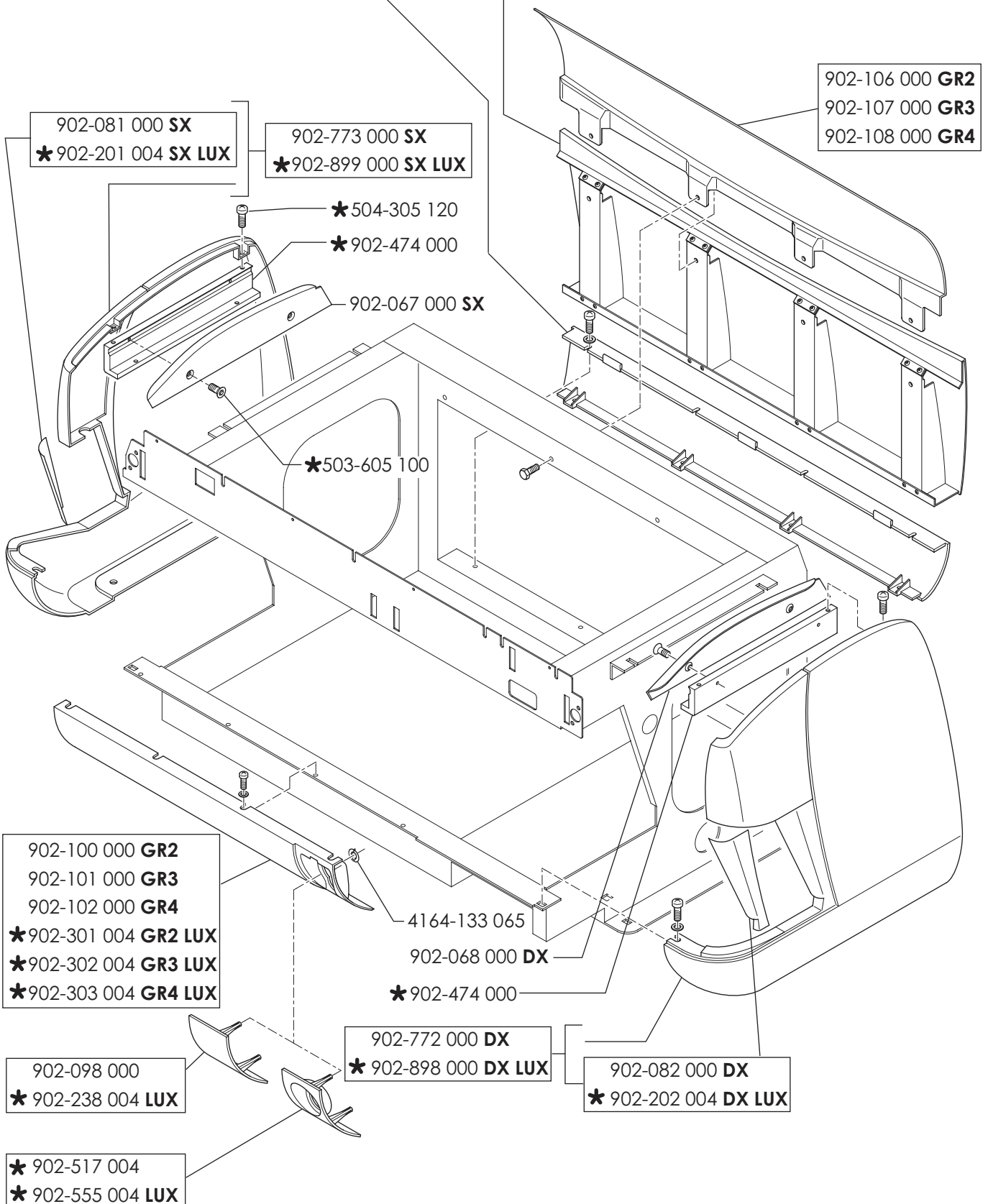
TAB.

CARROZZERIA - CARROSSERIE - HOOD  
KARROSSERIE - CARROCERIA

**E92 ELITE A/S**

902-006 000 **GR2** \* 902-224 004 **GR2 LUX**  
902-007 000 **GR3** \* 902-225 004 **GR3 LUX**  
902-008 000 **GR4** \* 902-226 004 **GR4 LUX**

902-501 000 **GR2** \* 902-518 000 **GR2 LUX**  
902-502 000 **GR3** \* 902-519 000 **GR3 LUX**  
902-503 000 **GR4** \* 902-520 000 **GR4 LUX**



Valido dalla matricola n.°

Valable à partir du matricule n.°

Valid from No. - Gültig ab der Abkenn.-Nr. - Valido a partir de la matricula n.°

\* Particolare nuovo o modificato - Pièce nouvelle ou modifiée - New or modified part  
Neues oder geändertes Teil - Particular nuevo o modificado

**10 - 07**

Edizione del  
Edition du  
Edition of  
Ausgabe vom  
Edición del

**92E02**

TAB.

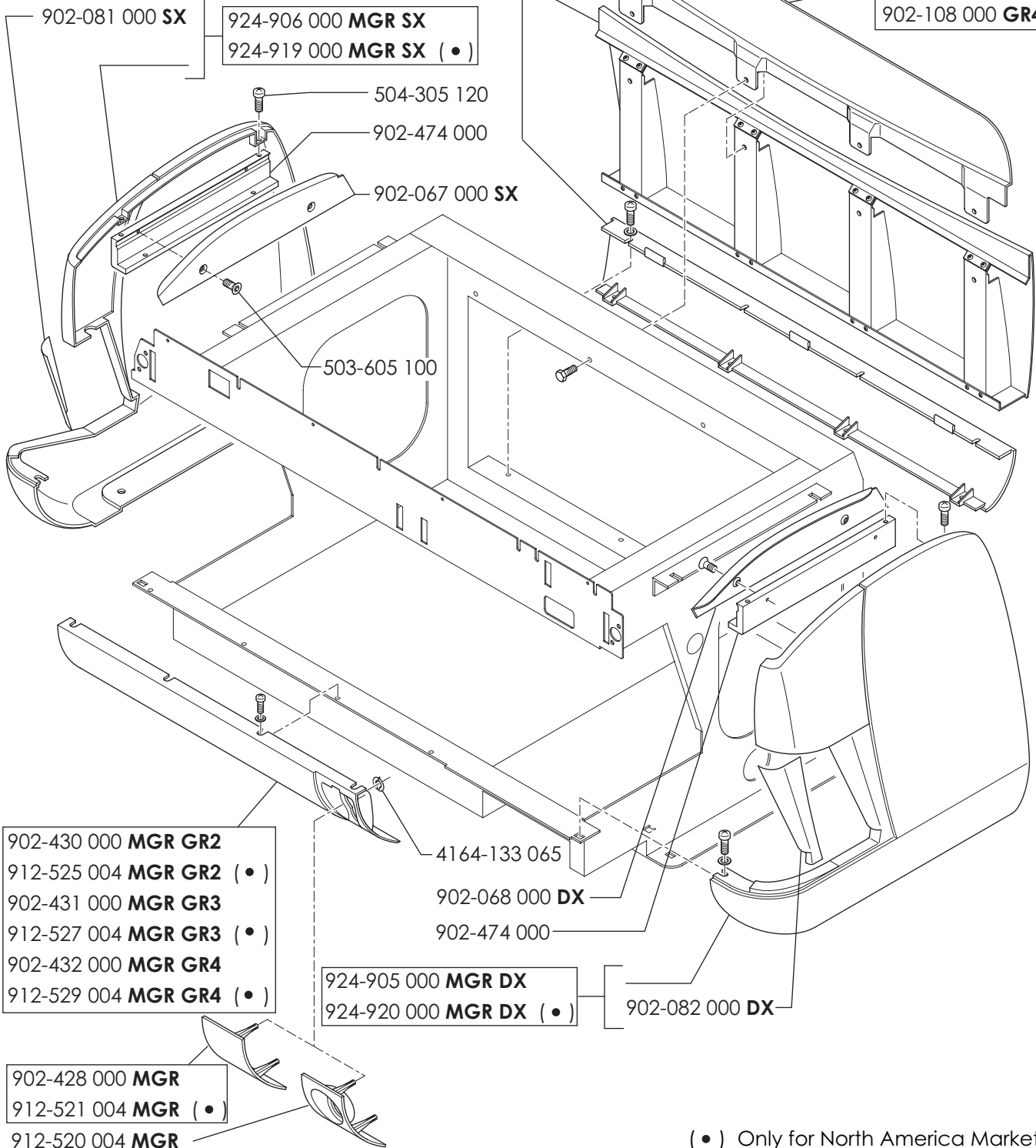
CARROZZERIA - CARROSSERIE - HOOD  
KARROSSERIE - CARROCERIA

**E92 RESTYLING A/S**

902-420 000 **MGR GR2**  
912-515 004 **MGR GR2 (•)**  
902-421 000 **MGR GR3**  
912-517 004 **MGR GR3 (•)**  
902-422 000 **MGR GR4**  
912-519 004 **MGR GR4 (•)**

902-501 000 **GR2**      902-518 000 **GR2 LUX**  
902-502 000 **GR3**      902-519 000 **GR3 LUX**  
902-503 000 **GR4**      902-520 000 **GR4 LUX**

902-106 000 **GR2**  
902-107 000 **GR3**  
902-108 000 **GR4**



(•) Only for North America Market



Valido dalla matricola n.°

Valable à partir du matricule n.°

Valid from No. - Gültig ab der Abkenn.-Nr. - Valido a partir de la matricula n.°

\* Particolare nuovo o modificato - Pièce nouvelle ou modifiée - New or modified part  
Neues oder geändertes Teil - Particular nuevo o modificado

**10 - 07**

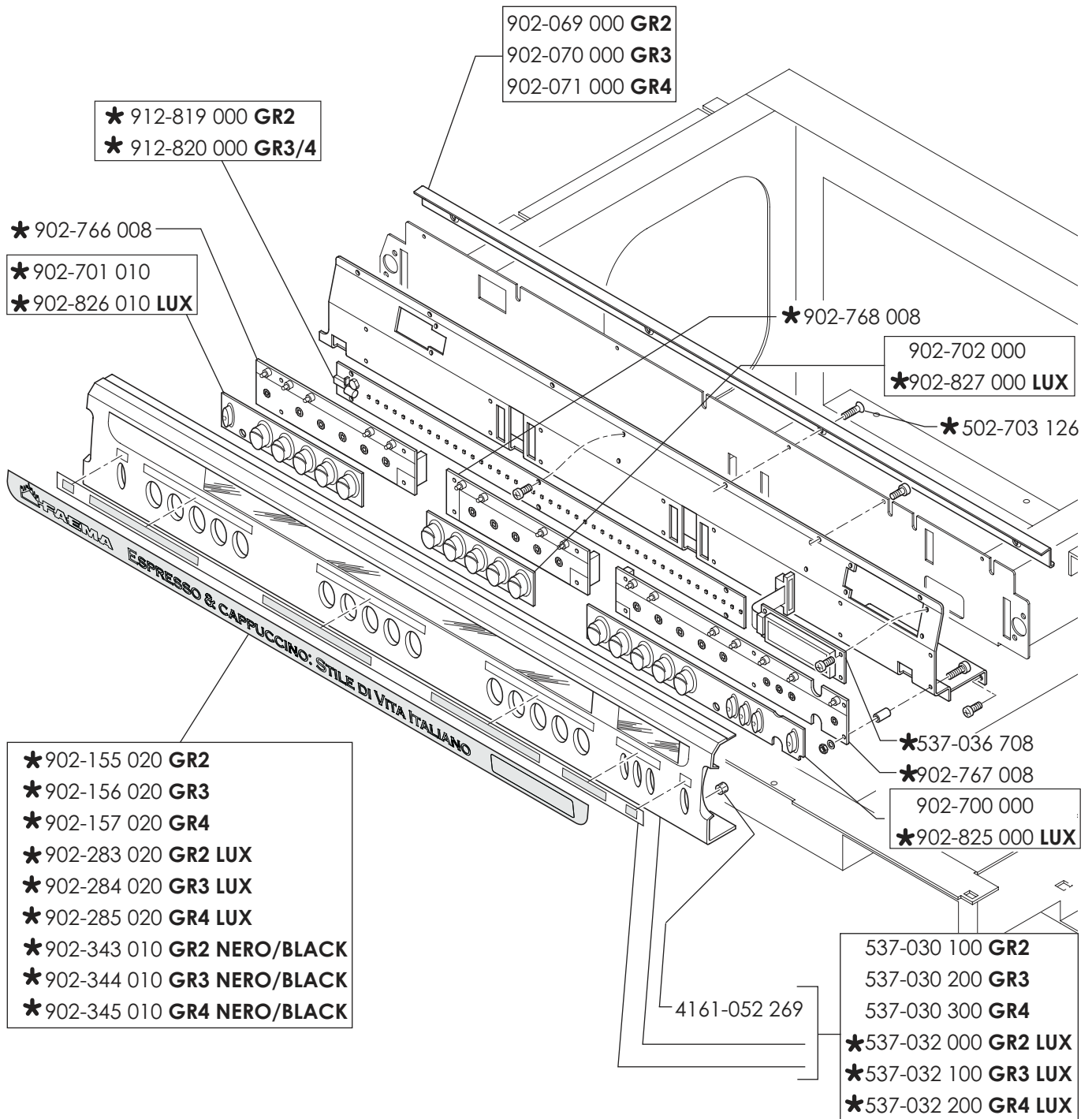
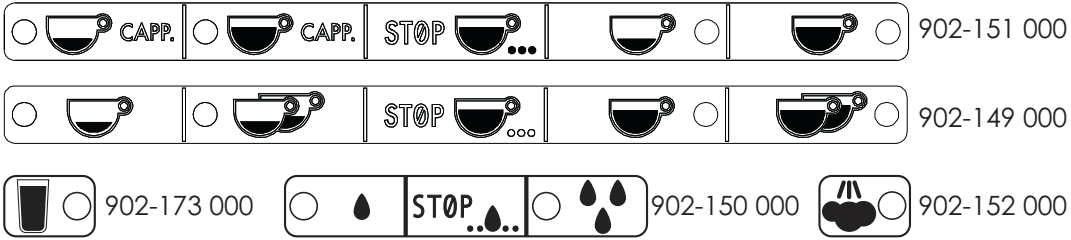
Edizione del  
Edition du  
Edition of  
Ausgabe vom  
Edición del

**92E02A**

TAB.

PULSANTIERA - PLATINE A BOUTOS - PUSH BUTTON STRIP  
TASTATUR - PLACA DA PULSADORES

**E92 ELITE A**



Valido dalla matricola n.°

Valable à partir du matricule n.°

Valid from No. - Gültig ab der Abkenn.-Nr. - Valido a partir de la matricula n.°

\* Particolare nuovo o modificato - Pièce nouvelle ou modifiée - New or modified part  
Neues oder geändertes Teil - Particular nuevo o modificado

**10 - 07**

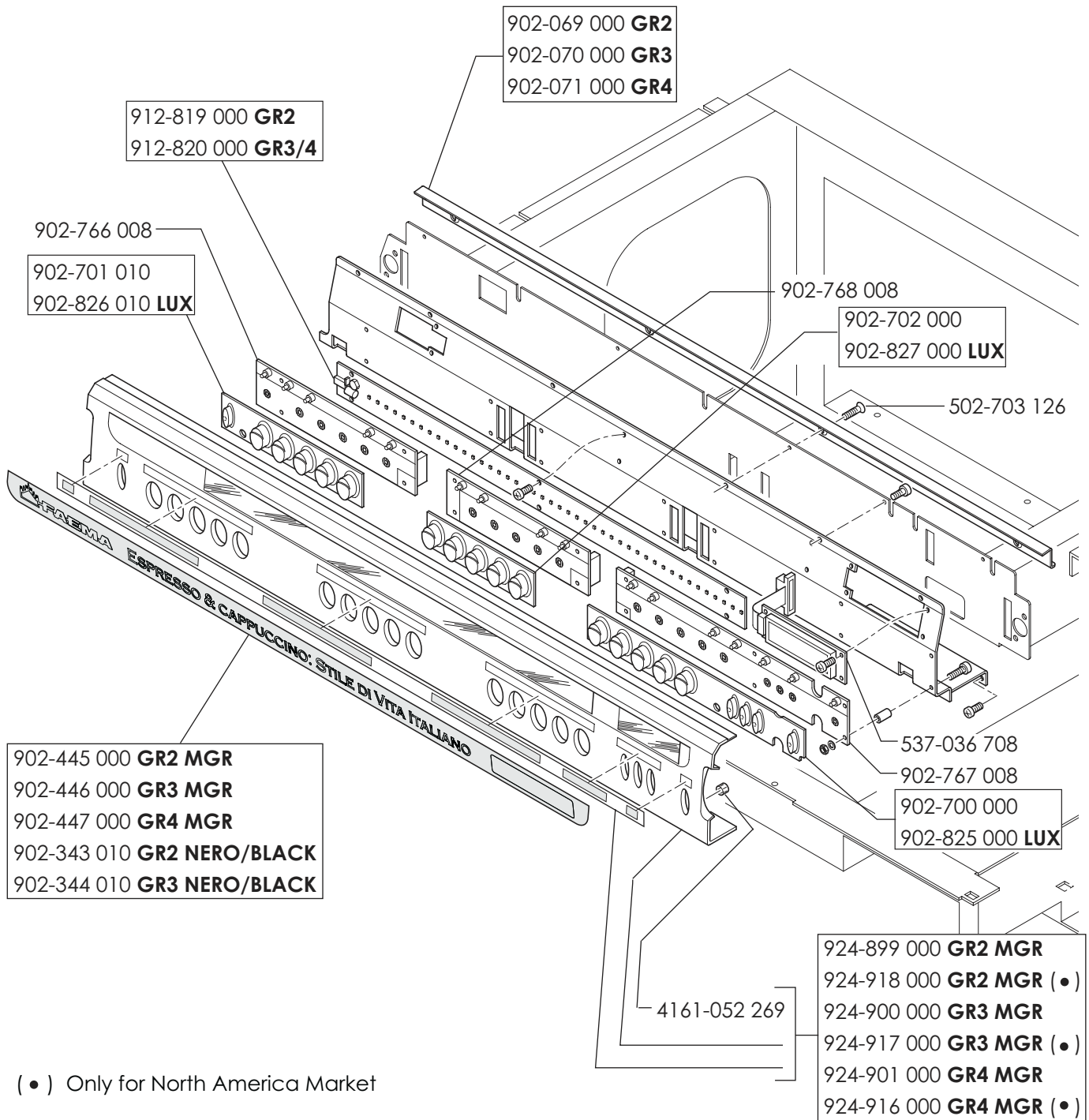
Edizione del  
Edition du  
Edition of  
Ausgabe vom  
Edición del

**92E03**

**TAB.**

PULSANTIERA - PLATINE A BOUTOS - PUSH BUTTON STRIP  
TASTATUR - PLACA DA PULSADORES

**E92 RESTYLING A**



(•) Only for North America Market

**FAEMA** Valido dalla matricola n.°  
Valable à partir du matricule n.°  
Valid from No. - Gültig ab der Abkenn.-Nr. - Valido a partir de la matricula n.°

\* Particolare nuovo o modificato - Pièce nouvelle ou modifiée - New or modified part  
Neues oder geänertes teil - Particular nuevo o modificado

**10 - 07**

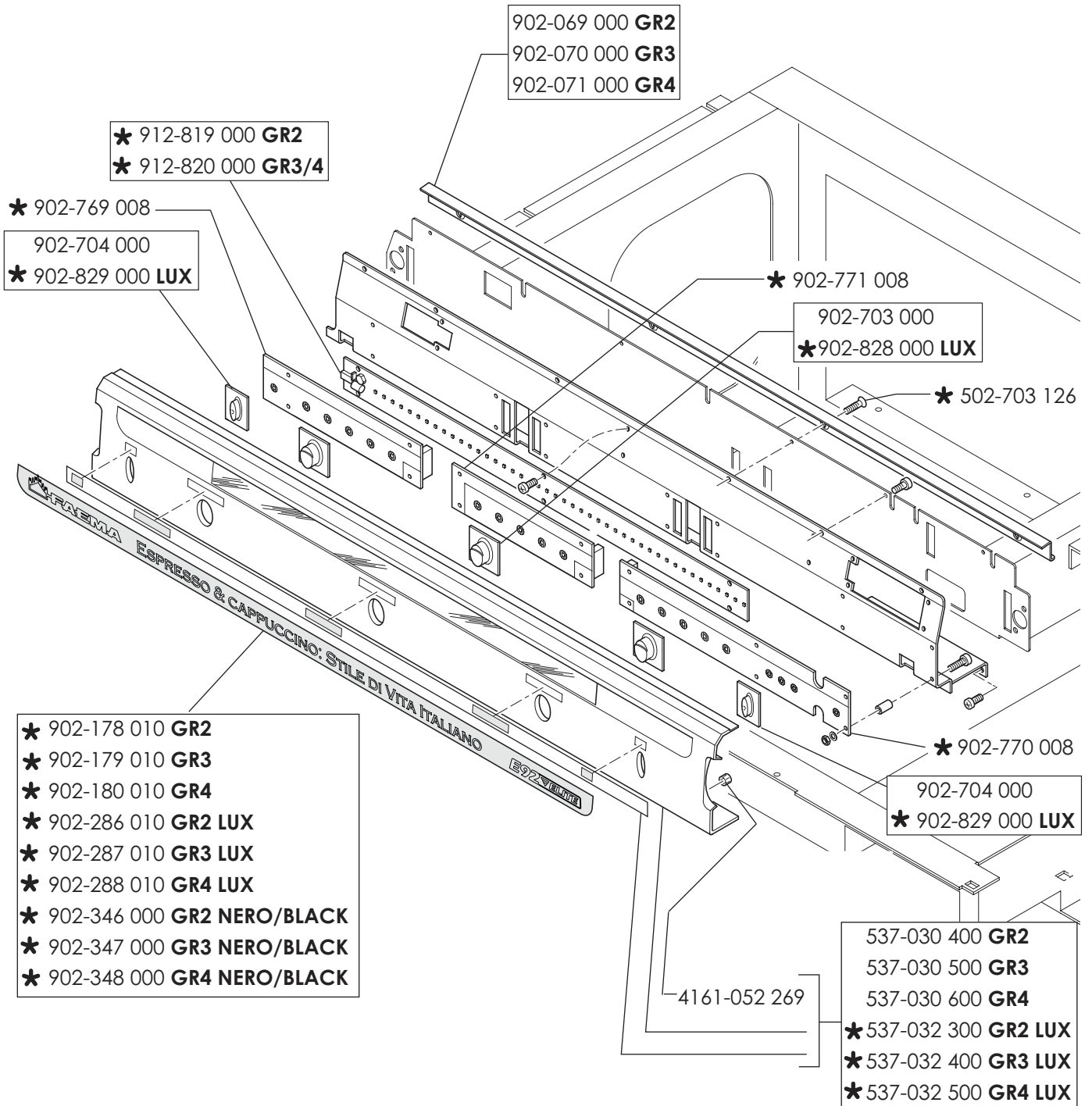
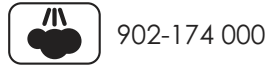
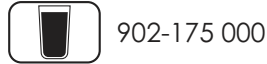
Edizione del  
Edition du  
Edition of  
Ausgabe vom  
Edición del

**92E03A**

TAB.

PULSANTIERA - PLATINE A BOUTOS - PUSH BUTTON STRIP  
TASTATUR - PLACA DA PULSADORES

# E92 ELITE S



Valido dalla matricola n.°

Valable à partir du matricule n.°

Valid from No. - Gültig ab der Abkenn.-Nr. - Valido a partir de la matricula n.°

\* Particolare nuovo o modificato - Pièce nouvelle ou modifiée - New or modified part  
Neues oder geändertes Teil - Particular nuevo o modificado

10 - 07

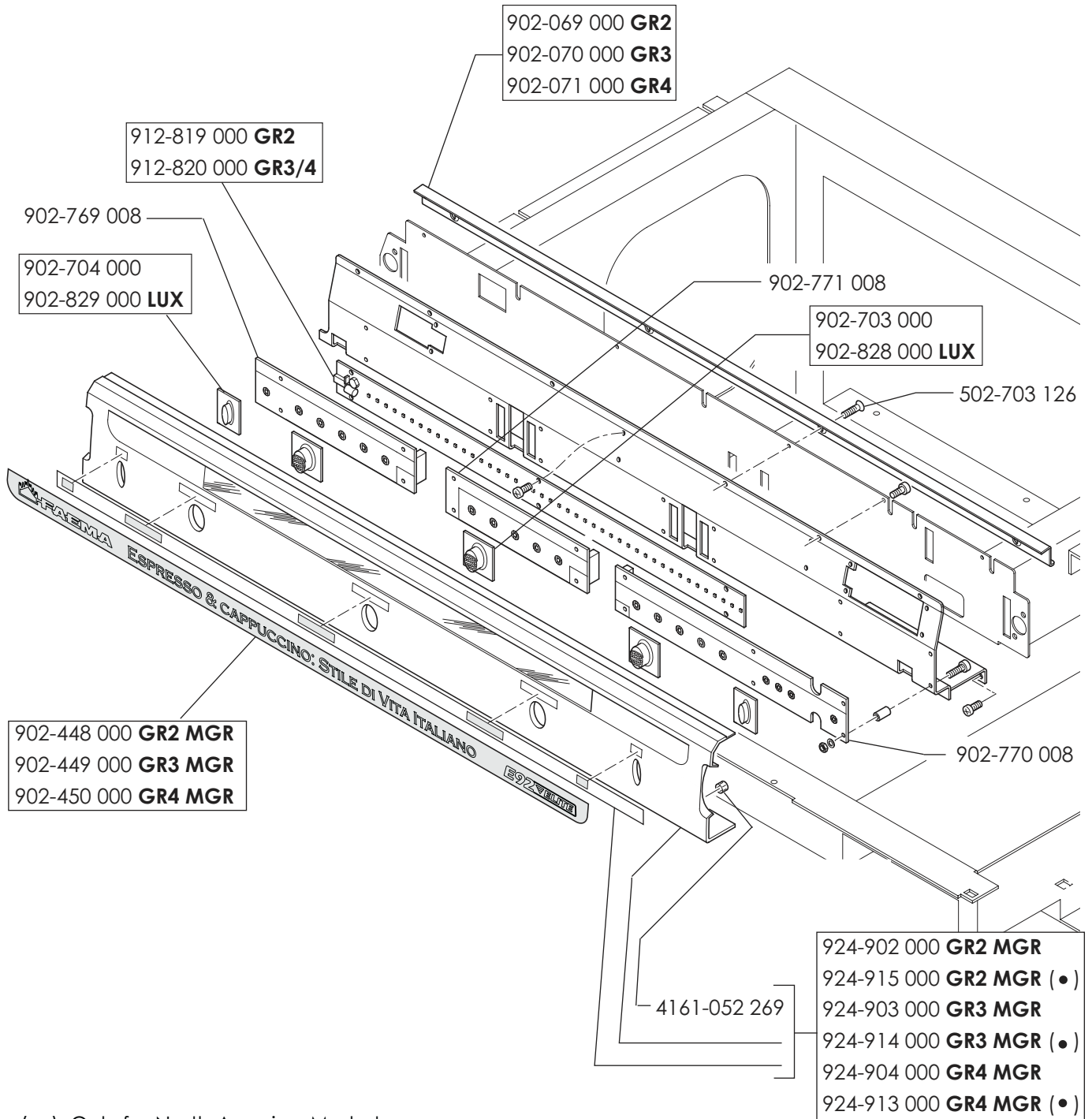
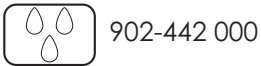
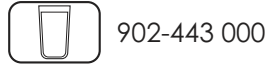
Edizione del  
Edition du  
Edition of  
Ausgabe vom  
Edición del

92E04

TAB.

PULSANTIERA - PLATINE A BOUTOS - PUSH BUTTON STRIP  
TASTATUR - PLACA DA PULSADORES

**E92 RESTYLING S**



(•) Only for North America Market



Valido dalla matricola n.°

Valable à partir du matricule n.°

Valid from No. - Gültig ab der Abkenn.-Nr. - Valido a partir de la matricola n.°

\* Particolare nuovo o modificato - Pièce nouvelle ou modifiée - New or modified part  
Neues oder geändertes Teil - Particular nuevo o modificado

**10 - 07**

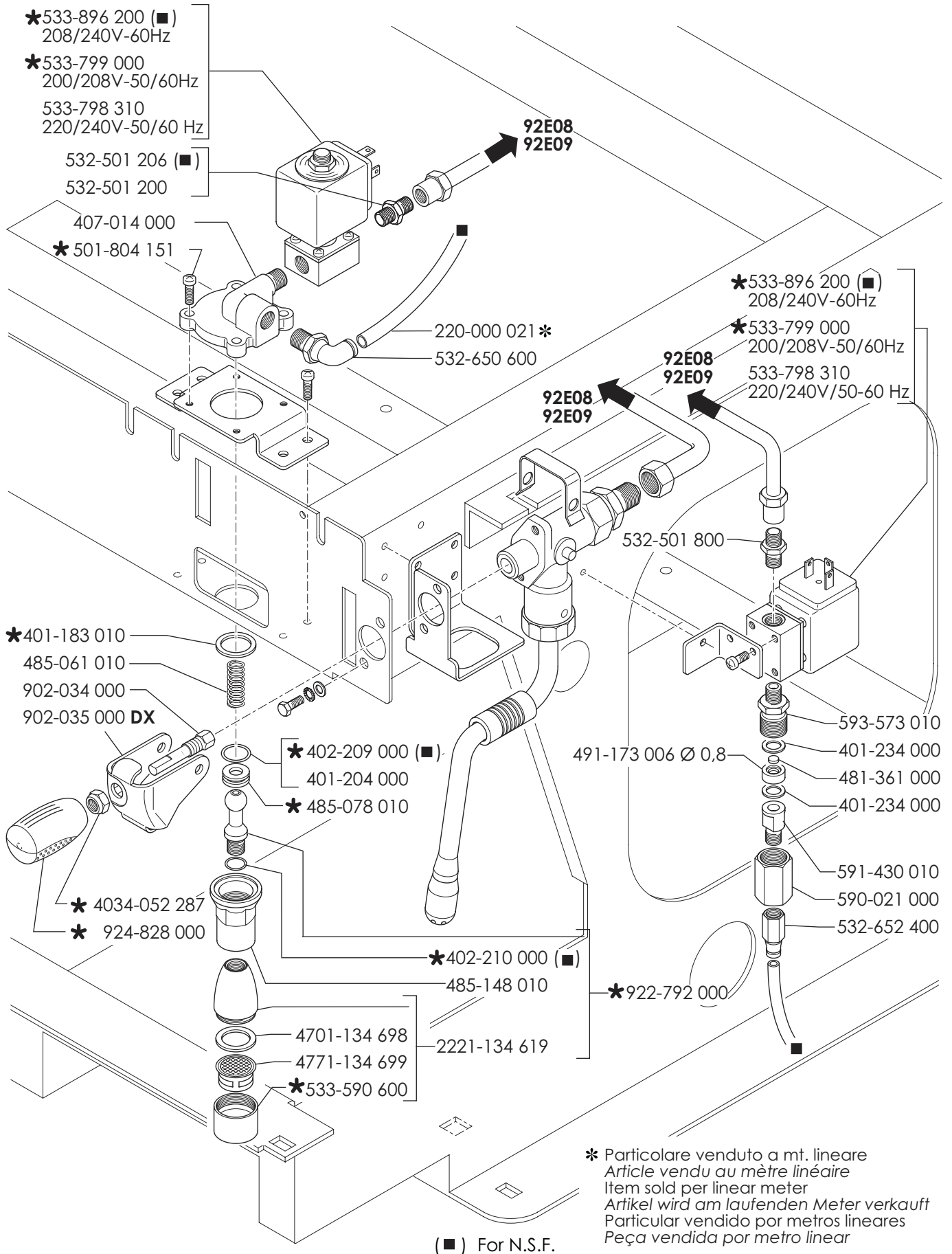
Edizione del  
Edition du  
Edition of  
Ausgabe vom  
Edición del

**92E04A**

TAB.

RUBINETTI - ROBINETES - COCKS  
HAEHNE - GRIFOS

**E92 ELITE A/S**  
**E92 RESTYLING A/S**



\* Particolare venduto a mt. lineare  
Article vendu au mètre linéaire  
Item sold per linear meter  
Artikel wird am laufenden Meter verkauft  
Particular vendido por metros lineares  
Peça vendida por metro linear

(■) For N.S.F.



Valido dalla matricola n.°

Valable à partir du matricule n.°

Valid from No. - Gültig ab der Abkenn.-Nr. - Valido a partir de la matricula n.°

\* Particolare nuovo o modificato - Pièce nouvelle ou modifiée - New or modified part  
Neues oder geändertes Teil - Particular nuevo o modificado

**10 - 07**

Edizione del  
Edition du  
Edition of  
Ausgabe vom  
Edición del

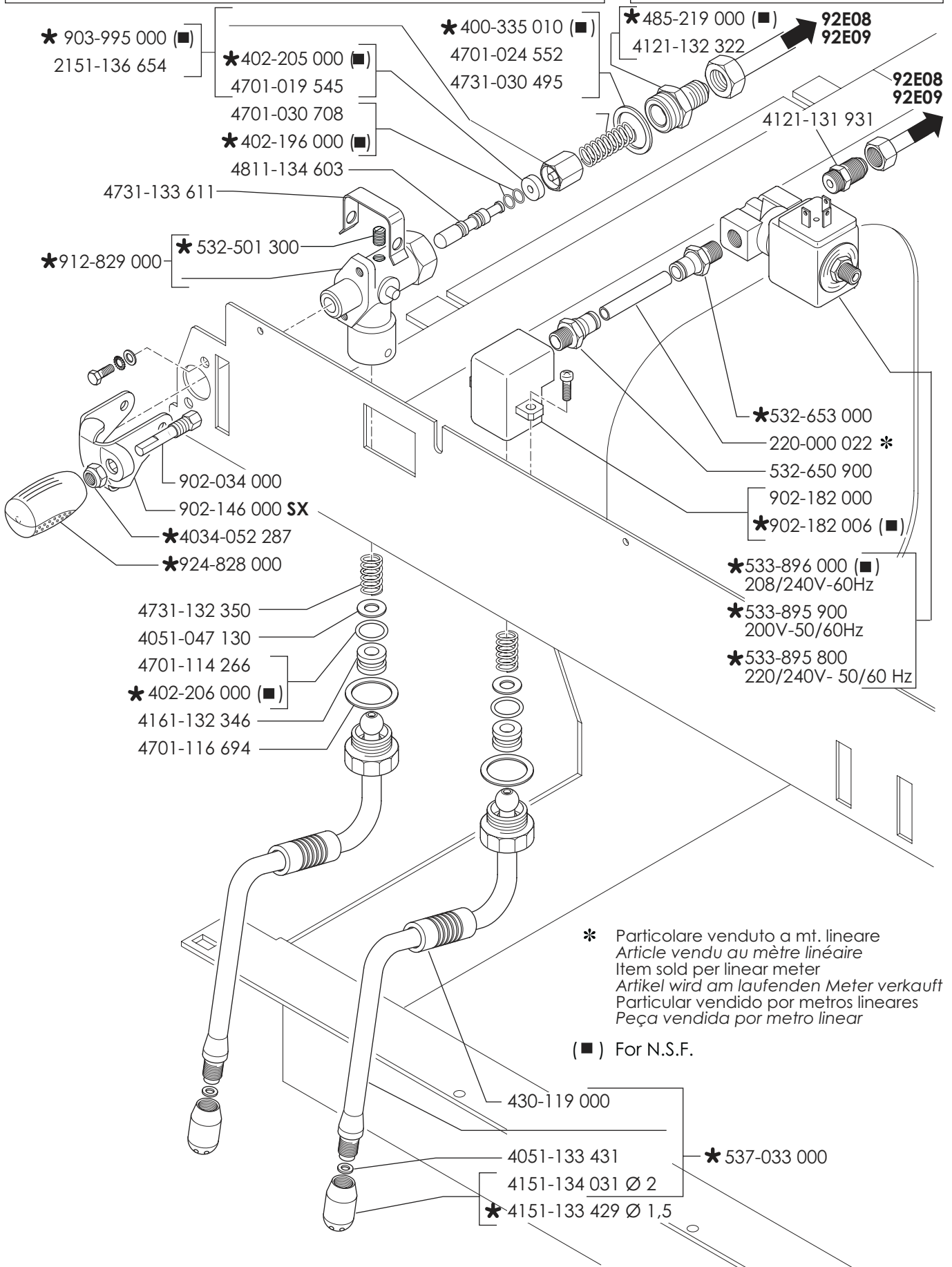
**92E05**

TAB.



RUBINETTI - ROBINETES - COCKS  
HAEHNE - GRIFOS

**E92 ELITE A/S**  
**E92 RESTYLING A/S**



Valido dalla matricola n.°

Valable à partir du matricule n.°

Valid from No. - Gültig ab der Abkenn.-Nr. - Valido a partir de la matricula n.°

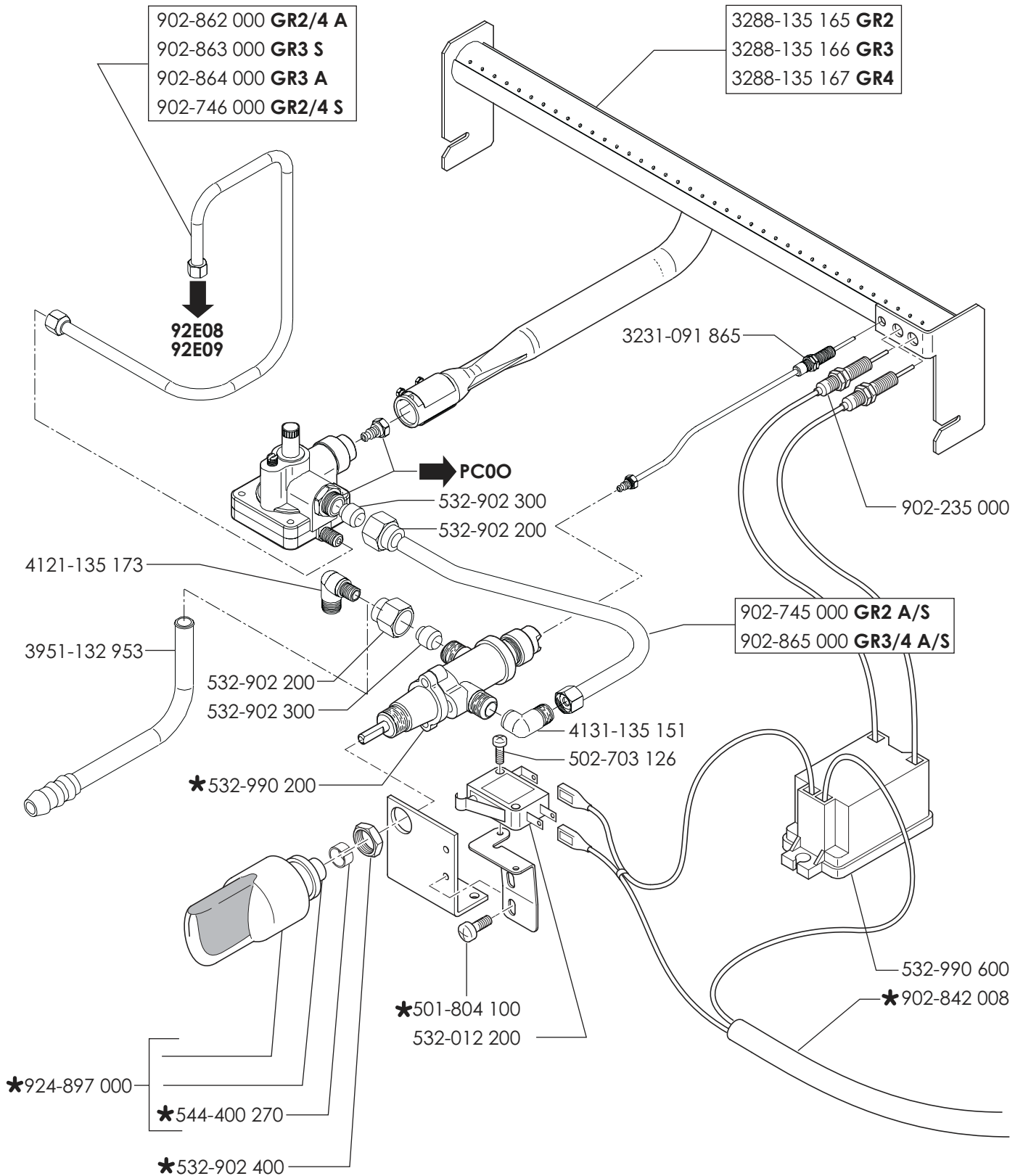
\* Particolare nuovo o modificato - Pièce nouvelle ou modifiée - New or modified part  
Neues oder geändertes Teil - Particular nuevo o modificado

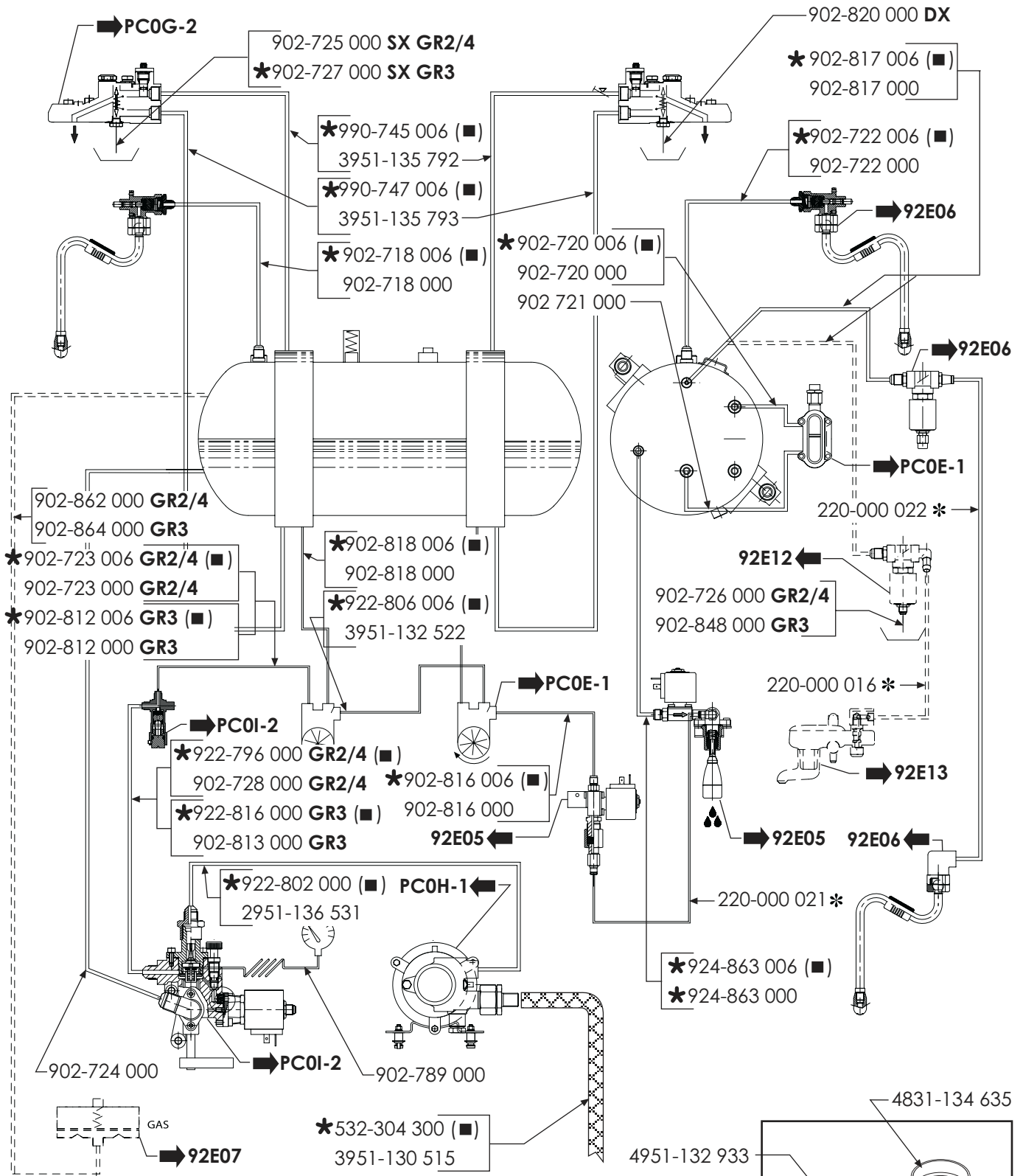
10 - 07

Edizione del  
Edition du  
Edition of  
Ausgabe vom  
Edición del

92E06

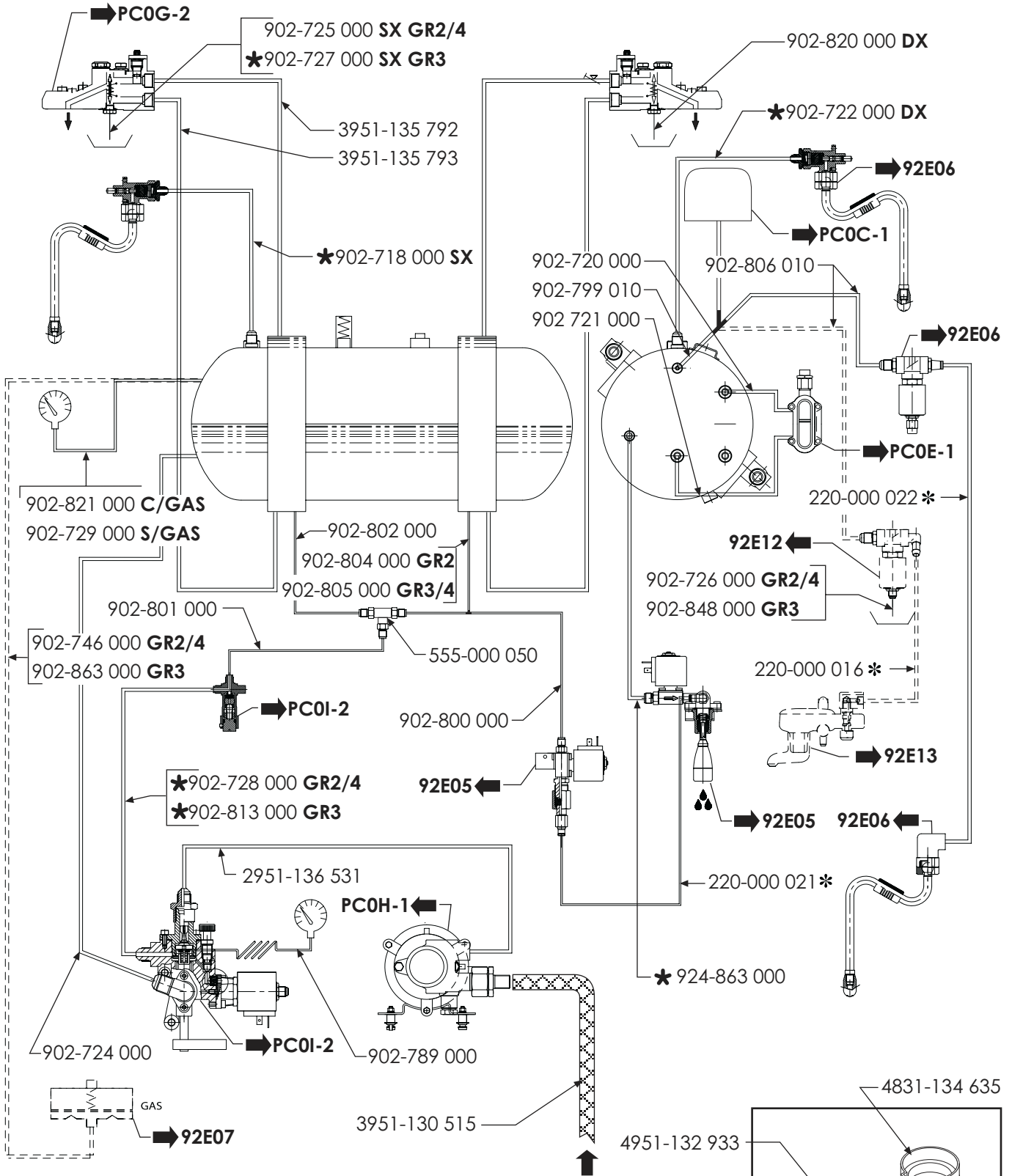
TAB.



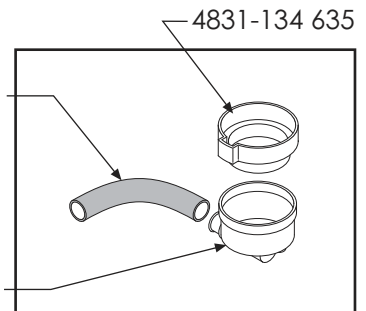


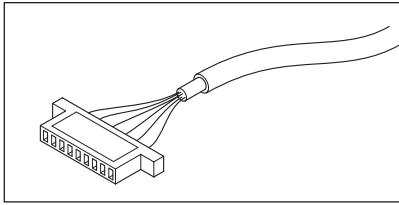
\* Particolare venduto a mt. lineare  
Article vendu au mètre linéaire  
Item sold per linear meter  
Artikel wird am laufenden Meter verkauft  
Particular vendido por metros lineares  
Peça vendida por metro linear

(■) For N.S.F.



\* Particolare venduto a mt. lineare  
Article vendu au mètre linéaire  
Item sold per linear meter  
Artikel wird am laufenden Meter verkauft  
Particular vendido por metros lineares  
Peça vendida por metro linear





- \*902-790 030 **GR2**
- \*902-791 030 **GR3**
- \*902-792 030 **GR4**

\* 902-312 000

3501-117 399 **T 0,1A**

3501-117 396 **F 4A**

532-141 400

537-029 500

\* 4031-052 283

\* 531-507 208

\* 531-492 200

902-090 000

902-088 000

902-090 000

\*902-037 010

902-091 000

\*902-104 030

532-015 900

3761-132 128

532-015 800

\*902-038 008

532-150 800

\*532-160 400

\*532-160 300

\*532-160 200

\*532-160 500

\* 531-492 300

\* 902-092 010

902-089 004

\* 922-722 000

4161-052 269

537-030 800

\* 537-032 600 **LUX**

902-525 000

902-524 000

430-629 010

902-176 000 5X2,5

\*3751-134 591 **GR2** AWG10 (•)

902-177 000 **GR3/4** AWG8 (•)

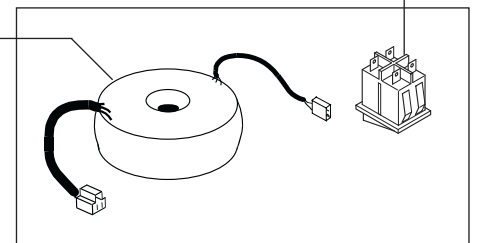
\* 532-006 800

\* 3541-135 110

902-114 000

\* 902-304 004 **LUX**

\*924-861 000



(•) Only for North America Market



Valido dalla matricola n.°

Valable à partir du matricule n.°

Valid from No. - Gültig ab der Abkenn.-Nr. - Valido a partir de la matricola n.°

\* Particolare nuovo o modificato - Pièce nouvelle ou modifiée - New or modified part  
Neues oder geändertes Teil - Particular nuevo o modificado

**10-07**

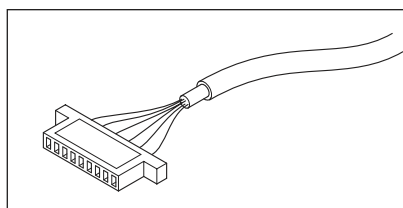
Edizione del  
Edition du  
Edition of  
Ausgabe vom  
Edición del

**92E10**

**TAB.**

SCATOLA ELETTRICA - BOITE ELECTRIQUE - SWITCH BOX  
SCHALKASTEN - CAJA ELÉCTRICA

**E92 ELITE A  
RESTYLING**



- 922-932 018 **GR2**
- 922-883 018 **GR3**
- 924-730 018 **GR4**

3501-117 398 **T 0,25A**

530-115 100 **F 6,3A**

920-757 008

532-141 400

3501-117 396 **F 4A**

531-507 208

4031-052 283

535-617 000 (Single-phase) (●)

535-668 000 (Three-phase)

902-090 000

902-088 000

902-090 000

902-037 010

902-091 000

902-104 030

532-015 900

3761-132 128

532-015 800

902-038 008

532-737 800

532-150 800

532-160 800 (●)

532-160 400

532-160 300

532-160 200

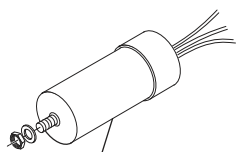
532-160 500

531-492 300

902-092 010

902-089 004

922-722 000



4161-052 269

924-895 000 **MGR**

924-912 000 **MGR (●)**

2341-119 567 10 μF

531-492 700 4 μF (●)

531-492 800 5 μF (●)

902-525 000

902-524 000

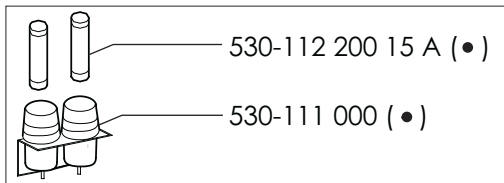
902-458 000 **MGR**

902-460 004 **MGR (●)**

902-176 000 5x2,5

3751-134 591 **GR2** AWG10 (●)

902-177 000 **GR3/4** AWG8 (●)

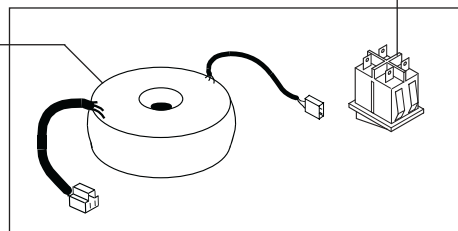


530-112 200 15 A (●)

530-111 000 (●)

924-861 000

532-006 800



(●) Only for North America Market



Valido dalla matricola n.°

Valable à partir du matricule n.°

Valid from No. - Gültig ab der Abkenn.-Nr. - Valido a partir de la matricula n.°

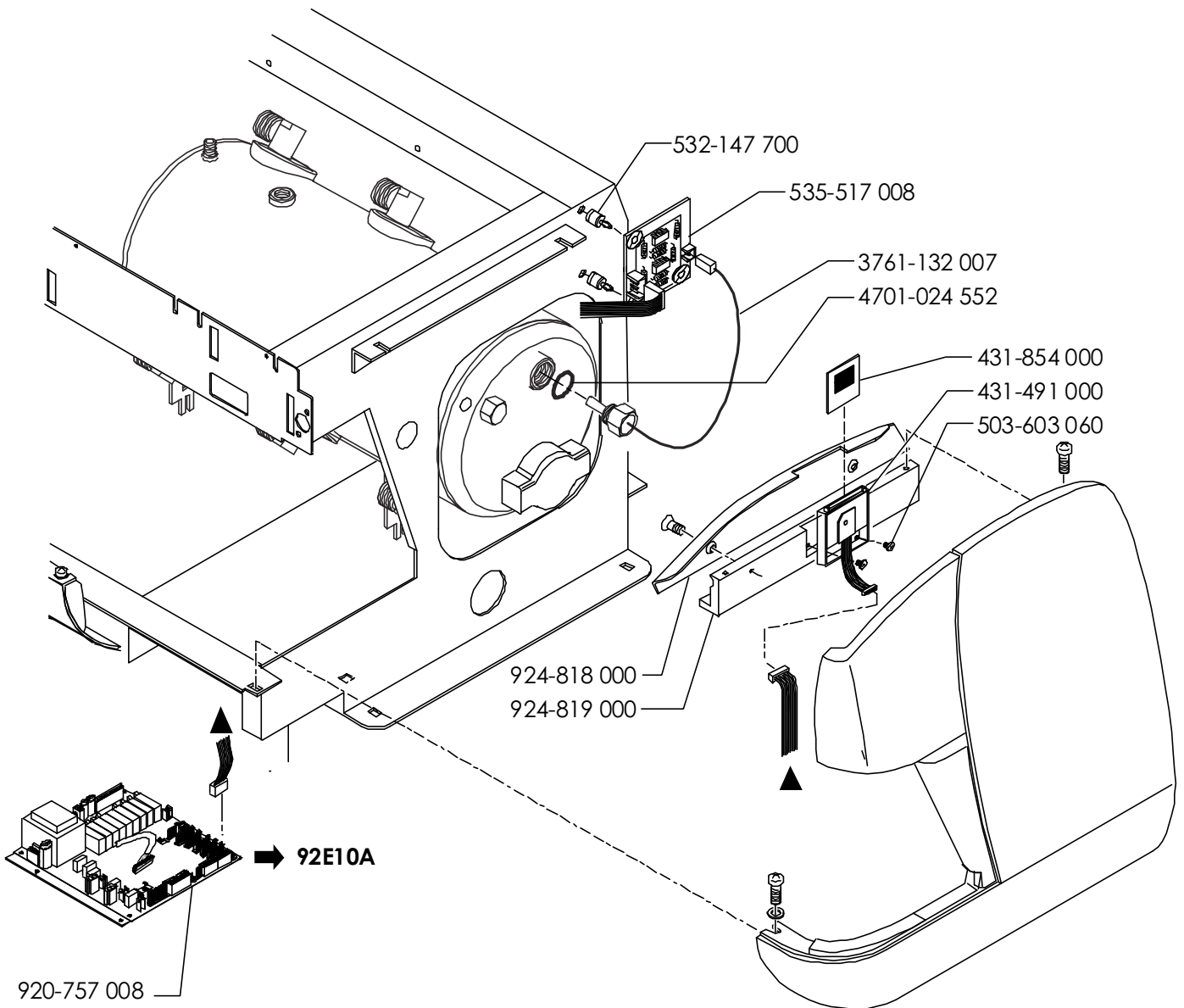
\* Particolare nuovo o modificato - Pièce nouvelle ou modifiée - New or modified part  
Neues oder geänertes teil - Particular nuevo o modificado

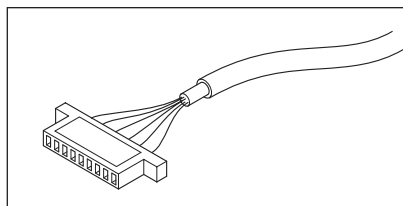
**10 -07**

Edizione del  
Edition du  
Edition of  
Ausgabe vom  
Edición del

**92E10A**

TAB.





- \* 902-793 008 GR2
- \* 902-794 008 GR3
- \* 902-795 008 GR4

3501-117 396 F 4A

3501-117 399 T 0,1A

\* 918-910 008

\* 531-507 208

\* 531-492 200

\* 4031-052 283

902-122 000

\* 902-104 030

3671-132 128

532-015 800

\* 902-039 018

532-141 400

\* 532-147 700

532-150 800

\* 502-904 086

\* 532-160 400

\* 532-160 300

\* 532-160 200

\* 532-160 500

902-176 000

902-177 000 (•)

902-796 000

\* 902-092 010

\* 922-722 000

4161-052 269

537-030 900

\* 537-032 700 LUX

902-525 000

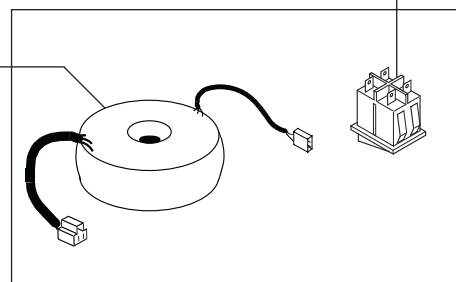
902-524 000

902-114 000

\* 902-304 004 LUX

\* 532-006 800

\* 924-861 000



(•) Only for North America Market



Valido dalla matricola n.°

Valable à partir du matricule n.°

Valid from No. - Gültig ab der Abkenn.-Nr. - Valido a partir de la matricula n.°

\* Particolare nuovo o modificato - Pièce nouvelle ou modifiée - New or modified part  
Neues oder geänertes teil - Particular nuevo o modificado

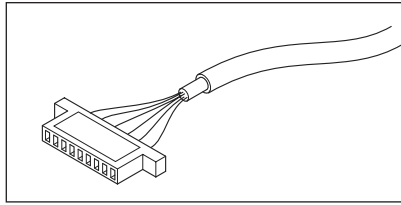
**10 - 07**

Edizione del  
Edition du  
Edition of  
Ausgabe vom  
Edición del

**92E11**

TAB.





902-793 008 **GR2**  
902-794 008 **GR3**  
902-795 008 **GR4**

3501-117 396 **F 4A**

3501-117 399 **T 0,1A**

918-910 008

531-507 208

535-617 000 (Single-phase) (•)

535-668 000 (Three-phase)

902-122 000

902-104 030

3761-132 128

4031-052 283

532-141 400

532-147 700

532-150 800

532-160 800 (•)

532-015 800

902-039 018

502-904 086

532-160 400

532-160 300

532-160 200

532-160 500

902-176 000 5x2,5

902-177 000 AWG8(•)

902-796 000

902-092 010

922-722 000

4161-052 269

924-895 000 **MGR**

924-912 000 **MGR (•)**

902-525 000

902-524 000

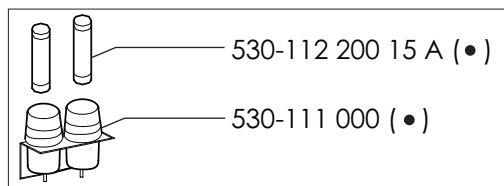
2341-119 567 10  $\mu$ F

531-492 700 4  $\mu$ F (•)

531-492 800 5  $\mu$ F (•)

902-458 000 **MGR**

902-460 004 **MGR (•)**



530-112 200 15 A (•)

530-111 000 (•)

924-861 000

532-006 800

(•) Only for North America Market



Valido dalla matricola n.°

Valable à partir du matricule n.°

Valid from No. - Gültig ab der Abkenn.-Nr. - Valido a partir de la matricola n.°

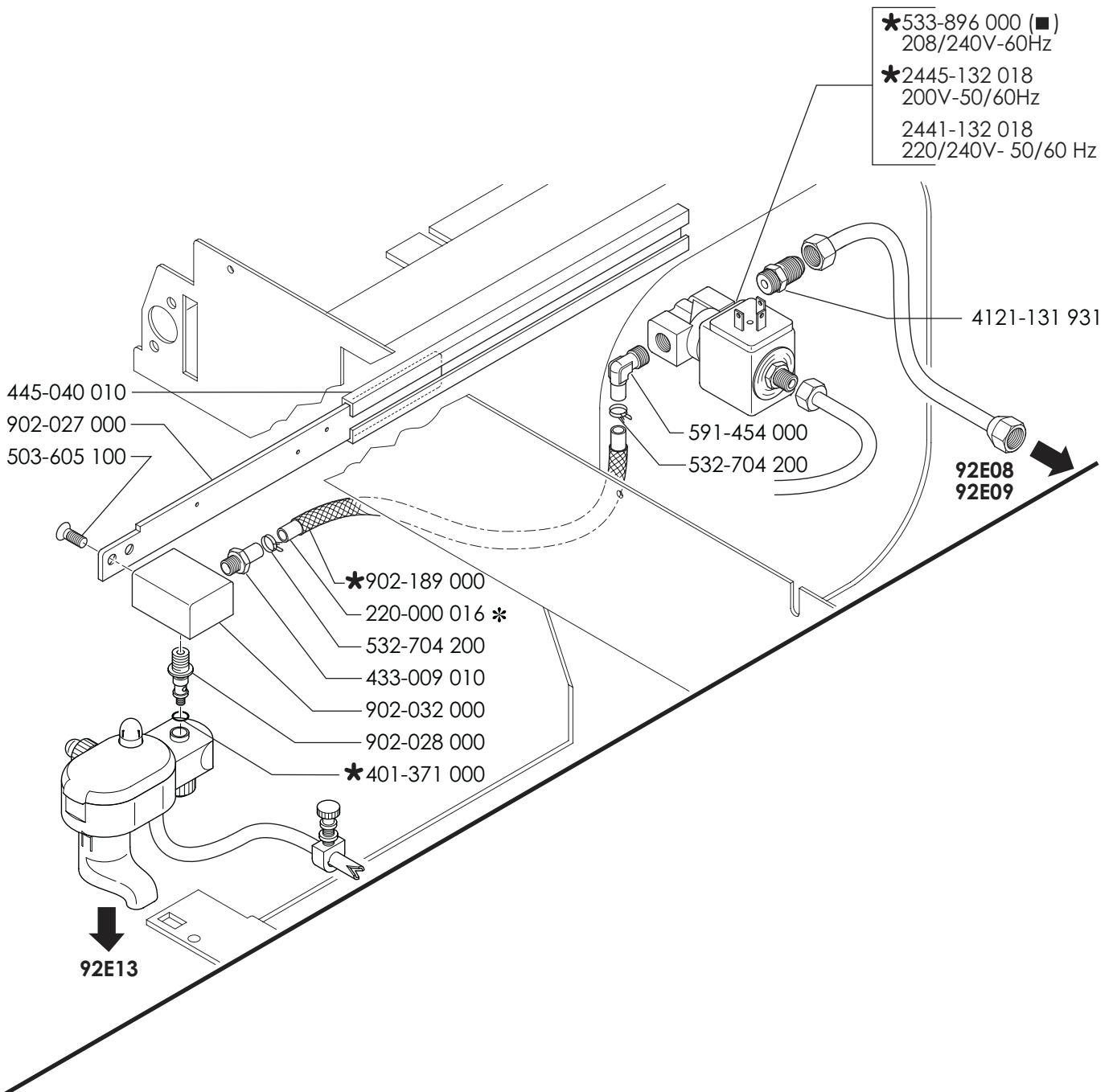
\* Particolare nuovo o modificato - Pièce nouvelle ou modifiée - New or modified part  
Neues oder geändertes Teil - Particular nuevo o modificado

**10 - 07**

Edizione del  
Edition du  
Edition of  
Ausgabe vom  
Edición del

**92E11A**

TAB.



(■) For N.S.F.

\* Particolare venduto a mt. lineare  
Article vendu au mètre linéaire  
Item sold per linear meter  
Artikel wird am laufenden Meter verkauft  
Particular vendido por metros lineares  
Peça vendida por metro linear



Valido dalla matricola n.°

Valable à partir du matricule n.°

Valid from No. - Gültig ab der Abkenn.-Nr. - Valido a partir de la matricula n.°

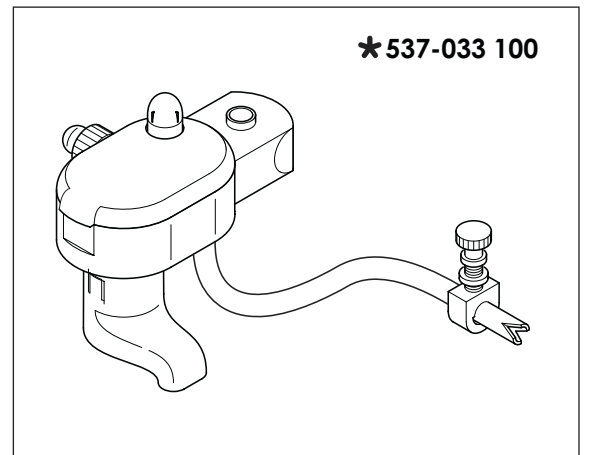
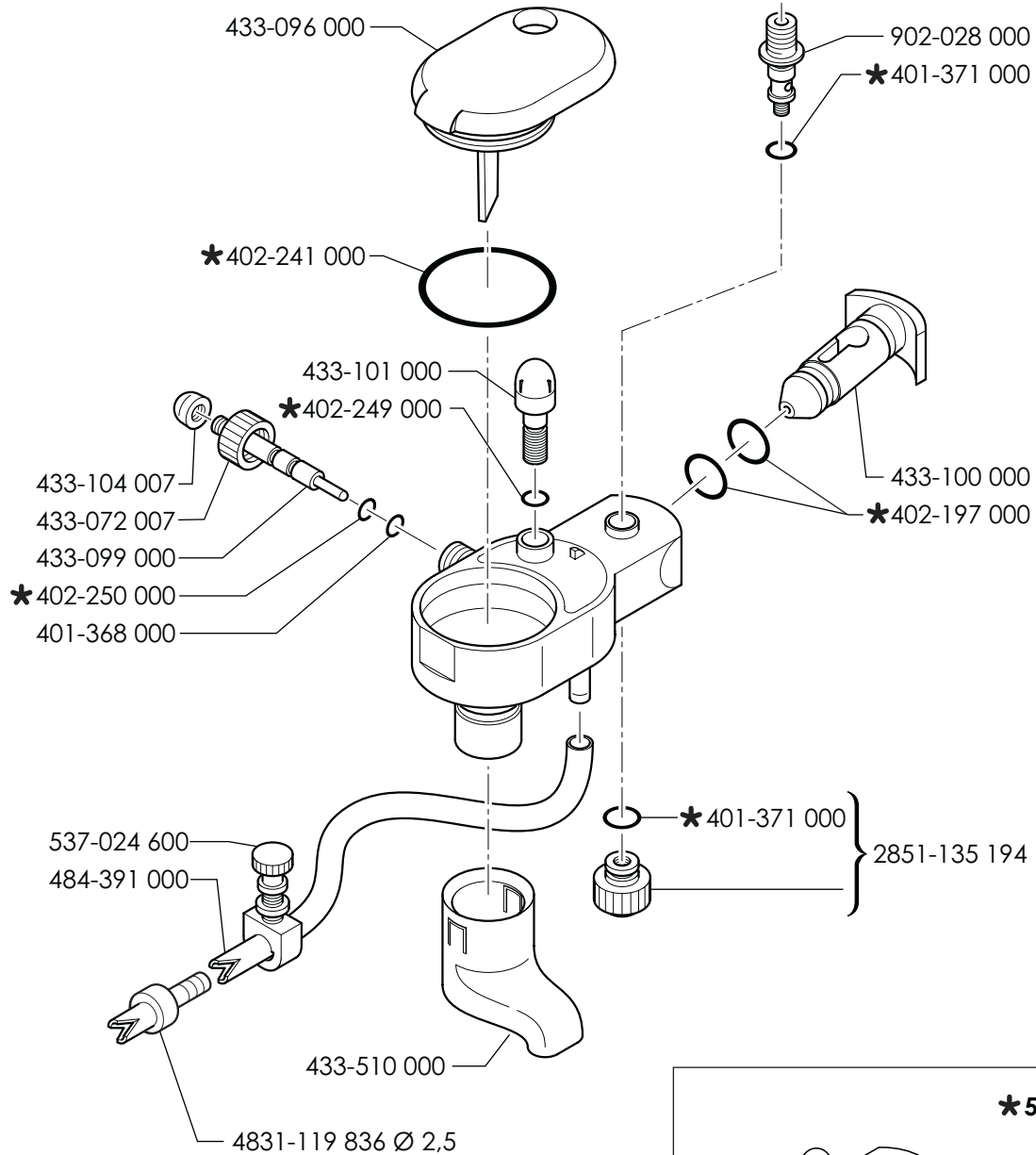
\* Particolare nuovo o modificato - Pièce nouvelle ou modifiée - New or modified part  
Neues oder geändertes Teil - Particular nuevo o modificado

**10 - 07**

Edizione del  
Edition du  
Edition of  
Ausgabe vom  
Edición del

**92E12**

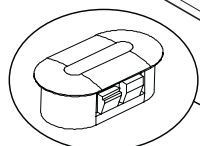
TAB.



SCALDATAZZE - CHAUFFE-TASSES - CUPS-WARMER  
TASSENWÄRMER - CALIENTATAZAS

**E92 ELITE A/S**  
**E92 RESTYLING A/S**

- 902-139 000 mm 154 x 365
- 902-135 000 mm 177 x 365
- 902-136 000 mm 238 x 365
- 902-134 000 mm 346 x 365



\*911-302 000

- 902-026 000 mm 239 x 383
- \*924-816 000 mm 209 x 383

- 492-065 009  
(168,5 mm)
- \*562-304 000
- \*542-904 040

- \*902-591 000 **GR2** (■)
- \*902-592 010 **GR3** (■)
- \*902-593 000 **GR4** (■)

- \*503-605 201
- \*502-803 086

427-181 009  
(218 mm)

- \*542-904 040
- \*562-304 000

499-094 000  
3301-132 921

\*401-234 000

\*542-203 240

(■) For N.S.F.

**FAEMA** Valido dalla matricola n.°   
Valable à partir du matricule n.°   
Valid from No. - Gültig ab der Abkenn.-Nr. - Valido a partir de la matricula n.°

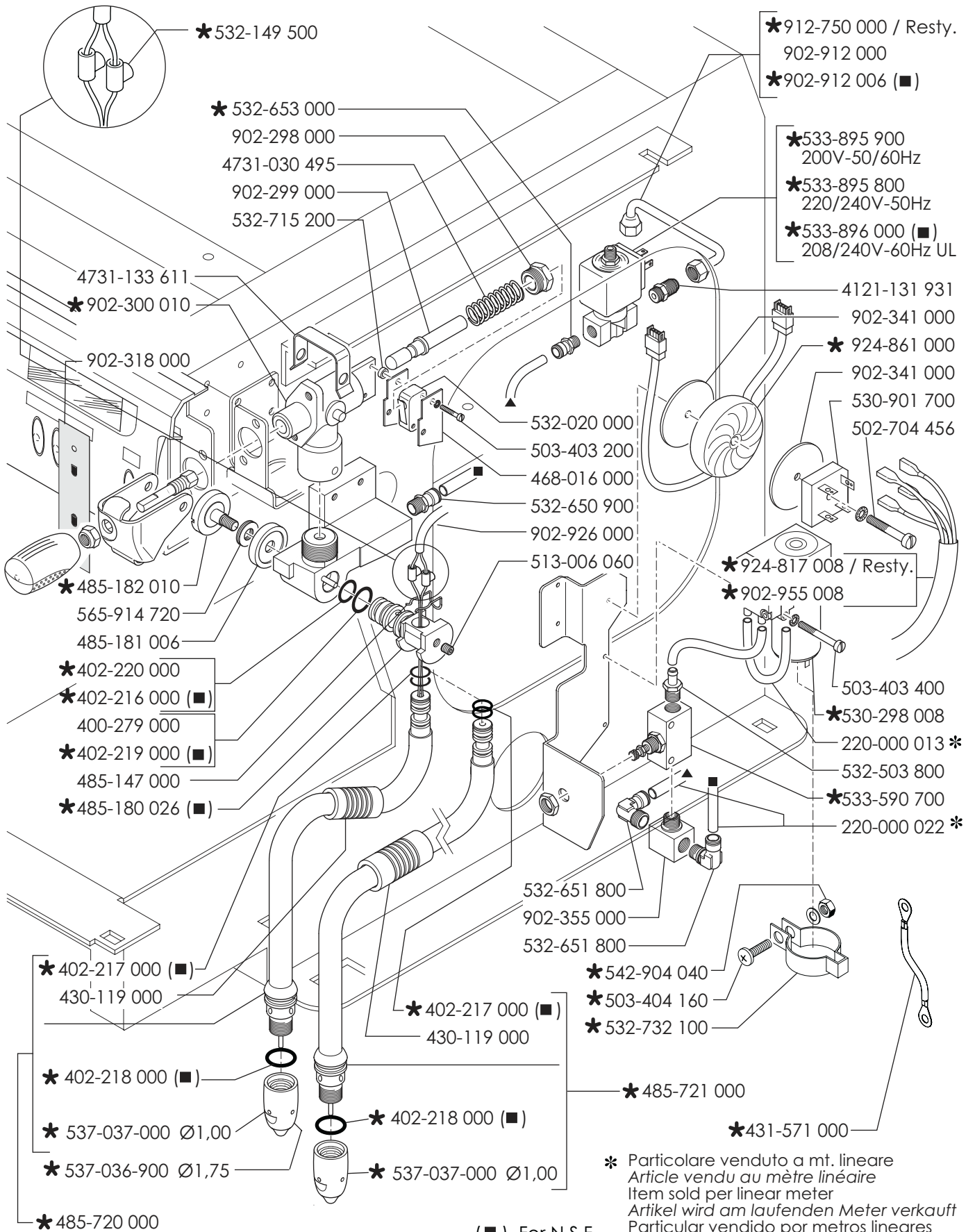
\* Particolare nuovo o modificato - Pièce nouvelle ou modifiée - New or modified part  
Neues oder geändertes teil - Particular nuevo o modificado

**10 - 07**  
Edizione del  
Edition du  
Edition of  
Ausgabe vom  
Edición del

**92E14**  
TAB.

# AUTOSTEAM

# E92 ELITE A E92 RESTYLING A



Valido dalla matricola n.°

Valable à partir du matricule n.°

Valid from No. - Gültig ab der Abkenn.-Nr. - Valido a partir de la matricula n.°

**\*** Particolare nuovo o modificato - Pièce nouvelle ou modifiée - New or modified part  
Neues oder geändertes Teil - Particular nuevo o modificado

**10 - 07**

Edizione del  
Edition du  
Edition of  
Ausgabe vom  
Edición del

**92E15**

**TAB.**